



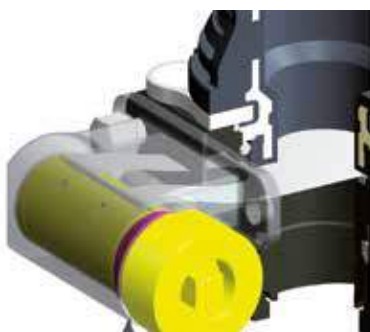
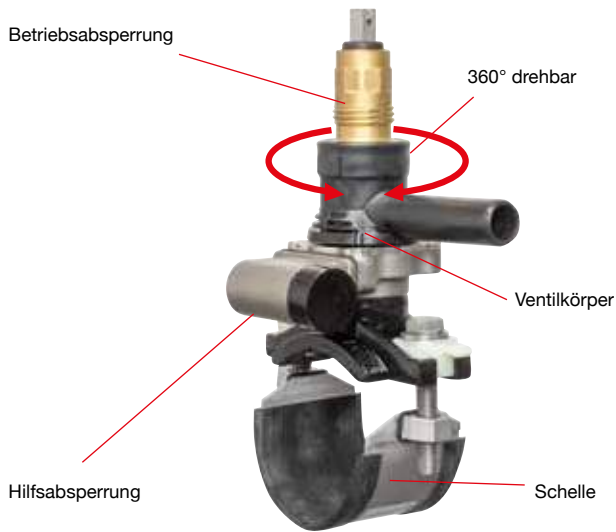
Ventil-Anbohrarmaturen PLASS 360

Bitte
beachten Sie
den TZ von
6,00 % ab
01.05.22.



PLASSON[®]

Mensch · Produkt · Service



Das kompakte Anbohrventil

mit oder ohne integrierte Hilfsabspernung ist konstruktiv und konzeptionell auf ein hohes Maß an Betriebssicherheit ausgelegt. Die Funktionselemente, die Werkstoffauswahl und der Korrosionsschutz entsprechen den neuesten Anforderungsprofilen der Wasserwirtschaft.

Die Systemlösung für alle Dimensionen, Rohrarten und Medien wird durch entsprechende Schellen gewährleistet (Guss/Stahl/AZ, PVC, PE und Stahl).

Technische Eigenschaften

- PE-Körper mit PE-Spitzenende frei drehbar (360°)
- Ventilabgang fixierbar (Anbohrvorgang)
- Anbohrdurchmesser von 33 mm
- Kein stagnierendes Wasser
- Strömungsgünstig

Betriebsabspernung

- Öffnen/Schließen ca. 6½ Umdrehungen
- Bewährter Ventilkegel (Si)
- Bleifreier Werkstoff im Bereich mit Mediumkontakt
- Stagnationsfrei
- Spindel nicht mit Medium in Kontakt
- Gehäuse CR, Spindel- 4kt.VA (austenitisch)
- Rundgewinde zur Anbindung der EG für stiftlose Verbindung

Ventilkörper

- PLASS 360/PE-Metallkern
- Gehäuse umlaufend außen und innen PE 100, somit Werkstoffübergang auf PE bereits im Ventil
- Aufnahme der Kräfte und Momente metallisch (Metallkern)
- Mit integriertem Spitzende d 32, d 40, d 63
- Eintellig, keine zusätzlichen Verschraubungsübergänge
- Frei drehbar (360°), spannungsfreier Einbau und spannungsreduzierender Betrieb

Hilfsabspernung

- Stagnationsfrei
- Einfache, sichere Bedienung
- Kennzeichnung Auf/Zu
- Feste Anschläge
- 180° Auf/Zu
- VA-Lasche

Inhaltsverzeichnis Ventil-Anbohrarmaturen PLASS 360

<i>Ventil-Anbohrarmatur PLASS 360 für Guss/Stahl/AZ-Rohr mit Hilfsabsperung</i>	226
<i>Ventil-Anbohrarmatur PLASS 360 für Guss/Stahl/AZ-Rohr für externe Hilfsabsperung</i>	226
<i>Universal-Anbohrbrücke für Guss/Stahl/AZ-Rohr mit Hilfsabsperung</i>	227
<i>Haltestück für Universal-Anbohrbrücke</i>	227
<i>Ventil-Anbohrarmatur PLASS 360 für PVC-Rohr mit Hilfsabsperung (Gas)</i>	228
<i>Ventil-Anbohrarmatur PLASS 360 für PVC-Rohr mit Hilfsabsperung (Wasser)</i>	228
<i>Ventil-Anbohrarmatur PLASS 360 für PVC-Rohr für externe Hilfsabsperung (Wasser)</i>	229
<i>Ventil-Anbohrarmatur PLASS 360 für PE-Rohr mit Hilfsabsperung</i>	230
<i>Ventil-Anbohrarmatur PLASS 360 für PE-Rohr für externe Hilfsabsperung</i>	230
<i>Ventil-Anbohrarmatur PLASS 360 für Stahl-Rohr mit Hilfsabsperung (Aufschweißgarnitur)</i>	231
<i>Teleskop-Einbaugarnitur</i>	231
<i>Spüleinrichtung für PLASS 360</i>	232
<i>Ringschlüssel für PLASS 360</i>	232
<i>Aufschraubstück für Anbohrzweig</i>	232
<i>Steckschlüssel für Hilfsabsperung</i>	232
<i>Formwerkzeug</i>	232
<i>Adapter für EWE-Anbohrgerät</i>	232
<i>Prüfarmatur</i>	232
<i>Externe Hilfsabsperung</i>	232

Produktübersicht

Ventil-Anbohrarmatur
für Guss/Stahl/AZ-Rohr
mit Hilfsabsperung

VA
226



Ventil-Anbohrarmatur
für PVC-Rohr
mit Hilfsabsperung (Gas)

VA
228



Ventil-Anbohrarmatur
für PE-Rohr
für externe Hilfsabsperung

VA
230



Ventil-Anbohrarmatur für
Guss/Stahl/AZ-Rohr
für externe Hilfsabsperung

VA
226



Ventil-Anbohrarmatur
für PVC-Rohr
mit Hilfsabsperung (Wasser)

VA
228



Ventil-Anbohrarmatur
für Stahl-Rohr mit Hilfsabsper-
rung (Aufschweißgarnitur)

VA
231



Ventil-Anbohrarmatur
mit Anbohrbrücke
mit Hilfsabsperung

VA
227



Ventil-Anbohrarmatur
für PVC-Rohr für externe
Hilfsabsperung (Wasser)

VA
229



Einbaugarnitur

VA
231



Haltestück für
Anbohrbrücke

VA
227



Ventil-Anbohrarmatur
für PE-Rohr
mit Hilfsabsperung

VA
230



Zubehör

VA
232



Produktbeschreibung Ventil-Anbohrarmaturen

PLASS 360

Liefer-Programm:

- Anbohrarmaturen für Guss/Stahl/AZ-Rohr
- Anbohrarmaturen für PVC-Rohr
- Anbohrarmaturen für PE-Rohr
- Anbohrarmaturen für Stahl-Rohr

Werkstoffe:

- | | |
|----------------------------|--------------------------|
| • Gehäuseoberteil | Cu Zn 36 Pb 2 As |
| • Gehäusemittelteil | PE 100 |
| • Gehäuse | GX5CrNiMo 19-11-2 |
| • Spindel | 1.4301 |
| • Hilfsventil | GX5CrNiMo 19-11-2 |
| • Anbohrbrücke (GSA) | GJS 400-15 |
| • Spindeldichtung | NBR |
| • Satteldichtung | NBR |
| • Schrauben (Gehäuse) | A4 |
| • Schrauben (Bügel) | A2, Teflon beschichtet |
| • Knotenblech (Bügel) | A4 |
| • Ventilschaft | Cu Zn 21 Si 3P |
| • Flexible Hilfsabspernung | 1.4301 |
| • Aufschweißmuffe | S235JR nach DIN EN 10025 |
| • Kalotten | PA 6.6 GF 35 |

Ausführung/Einsatz:

in Wasserversorgung nach DVGW

Max. Betriebsdruck PFA 16 bar
PLASS 360 – Typ PE für PE-Leitungen
PLASS 360 – Typ GGG für Guss-/Stahl-/AZ-Leitungen
PLASS 360 – Typ PVC für PVC-Leitungen

in Gasversorgung nach DVGW

Max. Betriebsdruck MOP 10 bar
PLASS 360 – Typ St für Stahlleitungen
PLASS 360 – Typ PE für PE-Leitungen

Max. Betriebsdruck MOP 1 bar
PLASS 360 – Typ PVC für PVC-Leitungen

Die Vorschriften, Regelwerke und Klassifizierungen der für die Verfahrensauswahl, Materialauswahl, Produktspezifikation, Bauplanung, Bauausführung, Bauabnahme und Betrieb zuständigen Auftraggeber, Organisationen und Behörden sind zu beachten.

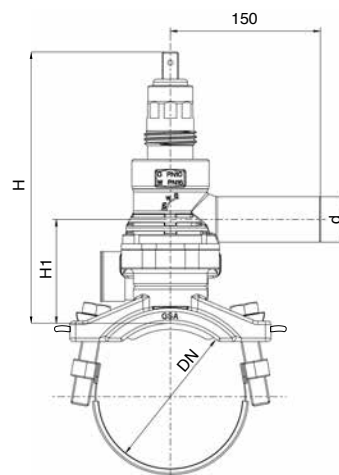
Prüfzeugnisse/Zulassungen:

- DVGW DW-6606CM0476
- DVGW DG-4511CM0199

Verarbeitung:

Die Verarbeitung hat nach den aktuellen PLASSON Montageanleitungen zu erfolgen.
Aktuelle Montageanleitungen finden Sie unter www.plasson.de





mit Hilfsabspernung

Gas 10 bar / Wasser 16 bar

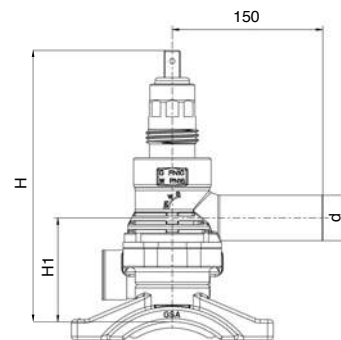
für externe Hilfsabspernung

Wasser 16 bar

Artikel-Nr.	Preis Euro	Gewicht per Stück (kg)	Artikel-Nr.	Preis Euro	Gewicht per Stück (kg)	DN x d	Ø Bereich	H	H1	VPE klein / groß
4101050032	363,80	5,65	4111050032	303,70	4,75	50 x 32	60 - 66	241	94	1 / 1
4101065032	363,80	5,75	4111065032	303,70	4,85	65 x 32	77 - 87	241	94	1 / 1
4101080032	364,95	5,85	4111080032	306,45	4,95	80 x 32	88 - 108	241	94	1 / 1
4101100032	367,70	5,95	4111100032	309,00	5,05	100 x 32	109 - 133	241	94	1 / 1
4101125032	374,20	6,05	4111125032	315,55	5,15	125 x 32	134 - 159	241	94	1 / 1
4101150032	378,05	6,15	4111150032	319,45	5,25	150 x 32	160 - 189	241	94	1 / 1
4101175032	381,90	6,65	4111175032	323,40	5,75	175 x 32	190 - 205	241	94	1 / 1
4101200032	387,25	6,75	4111200032	328,50	5,85	200 x 32	219 - 259	241	94	1 / 1
4101250032	392,45	6,85	4111250032	333,75	5,95	250 x 32	260 - 308	241	94	1 / 1
4101300032	401,60	6,95	4111300032	342,80	6,05	300 x 32	309 - 368	241	94	1 / 1
4101050040	372,85	5,65	4111050040	314,25	4,75	50 x 40	60 - 66	241	94	1 / 1
4101065040	372,85	5,75	4111065040	314,25	4,85	65 x 40	77 - 87	241	94	1 / 1
4101080040	375,45	5,85	4111080040	316,75	4,95	80 x 40	88 - 108	241	94	1 / 1
4101100040	378,05	5,95	4111100040	319,45	5,05	100 x 40	109 - 133	241	94	1 / 1
4101125040	383,35	6,05	4111125040	324,70	5,15	125 x 40	134 - 159	241	94	1 / 1
4101150040	387,25	6,15	4111150040	328,50	5,25	150 x 40	160 - 189	241	94	1 / 1
4101175040	391,05	6,65	4111175040	332,40	5,75	175 x 40	190 - 205	241	94	1 / 1
4101200040	396,40	6,75	4111200040	337,65	5,85	200 x 40	219 - 259	241	94	1 / 1
4101250040	402,75	6,85	4111250040	344,20	5,95	250 x 40	260 - 308	241	94	1 / 1
4101300040	410,75	6,95	4111300040	351,95	6,05	300 x 40	309 - 368	241	94	1 / 1
4101050063	413,35	5,75	4111050063	354,60	4,85	50 x 63	60 - 66	241	94	1 / 1
4101065063	413,35	5,85	4111065063	354,60	4,95	65 x 63	77 - 87	241	94	1 / 1
4101080063	415,80	5,95	4111080063	357,25	5,05	80 x 63	88 - 108	241	94	1 / 1
4101100063	418,60	6,05	4111100063	359,80	5,60	100 x 63	109 - 133	241	94	1 / 1
4101125063	425,05	6,60	4111125063	366,40	5,25	125 x 63	134 - 159	241	94	1 / 1
4101150063	428,85	6,25	4111150063	370,35	5,35	150 x 63	160 - 189	241	94	1 / 1
4101175063	432,85	6,75	4111175063	374,20	5,85	175 x 63	190 - 205	241	94	1 / 1
4101200063	438,00	6,85	4111200063	379,40	5,95	200 x 63	219 - 259	241	94	1 / 1
4101250063	443,20	6,95	4111250063	384,65	6,05	250 x 63	260 - 308	241	94	1 / 1
4101300063	450,95	7,05	4111300063	393,70	6,60	300 x 63	309 - 368	241	94	1 / 1

Ventil-Anbohrarmatur – PLASS 360 mit Hilfsabsperung
mit Universal-Anbohrbrücke für Guss/Stahl/AZ-Rohr

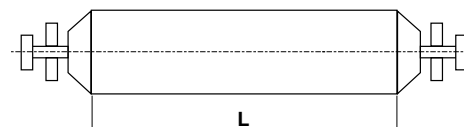
Wasser 16 bar **VA**



Artikel-Nr.	DN x d	Preis Euro	H	H1	VPE klein / groß	Gewicht per Stück (kg)
4101080500032	80 - 500 x 32	358,30	261	114	1 / 1	6,25
4101080500040	80 - 500 x 40	368,20	261	114	1 / 1	6,25
4101080500063	80 - 500 x 63	408,50	261	114	1 / 1	6,25

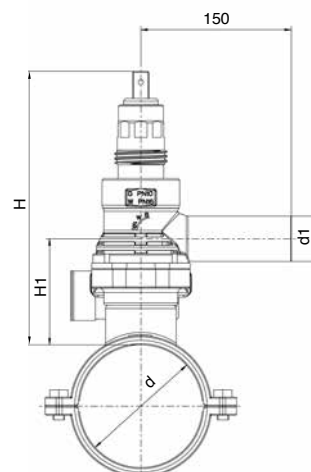
Haltestück für Universal-Anbohrbrücke

VA



Artikel-Nr.	DN	Preis Euro	Ø-Bereich	L	VPE klein / groß	Gewicht per Stück (kg)
4102080	80	91,65	88 - 108	152	1 / 1	0,50
4102100	100	94,90	109 - 133	209	1 / 1	0,55
4102125	125	96,65	134 - 159	263	1 / 1	0,60
4102150	150	98,10	160 - 189	369	1 / 1	0,75
4102175	175	99,80	190 - 205	414	1 / 1	0,90
4102200	200	104,80	219 - 259	517	1 / 1	1,10
4102250	250	106,35	260 - 308	636	1 / 1	1,35
4102300	300	114,50	309 - 368	794	1 / 1	1,65
4102350	350	118,15	369 - 406	931	1 / 1	1,80
4102400	400	122,65	406 - 556	1096	1 / 1	2,00
4102500	500	130,80	557 - 606	1423	1 / 1	2,35

Haltestück nur für Art.-Nr. 410108xxxx zu verwenden.



mit Hilfsabsperung

Gas 1 bar*

mit Hilfsabsperung

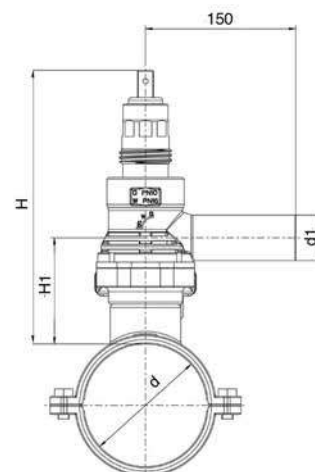
Wasser 16 bar

Artikel-Nr.	Preis Euro	Gewicht per Stück (kg)	Artikel-Nr.	Preis Euro	Gewicht per Stück (kg)	d x d1	H	H1	VPE klein / groß
4102063032	364,95	5,25	4105063032	373,75	5,25	63 x 32	241	93	1 / 1
4102075032	367,70	5,75	4105075032	377,10	5,75	75 x 32	241	93	1 / 1
4102090032	371,55	6,65	4105090032	380,75	6,65	90 x 32	241	93	1 / 1
4102110032	385,80	7,65	4105110032	396,70	7,65	110 x 32	241	93	1 / 1
4102125032	389,80	8,30	4105125032	406,40	8,30	125 x 32	241	93	1 / 1
4102140032	392,45	8,95	4105140032	412,00	8,95	140 x 32	241	93	1 / 1
4102160032	415,80	9,75	4105160032	439,15	9,75	160 x 32	241	93	1 / 1
4102180032	469,25	11,15	4105180032	496,15	11,15	180 x 32	241	93	1 / 1
4102225032	522,75	14,25	4105225032	566,00	14,25	225 x 32	241	93	1 / 1
4102280032	610,15	16,25	4105280032	658,55	16,25	280 x 32	241	93	1 / 1
4102315032	614,00	19,45	4105315032	662,10	19,45	315 x 32	241	93	1 / 1
4102063040	375,45	5,25	4105063040	383,45	5,25	63 x 40	241	93	1 / 1
4102075040	378,05	5,75	4105075040	386,95	5,75	75 x 40	241	93	1 / 1
4102090040	381,90	6,65	4105090040	390,60	6,65	90 x 40	241	93	1 / 1
4102110040	396,40	7,65	4105110040	406,60	7,65	110 x 40	241	93	1 / 1
4102125040	398,90	8,30	4105125040	416,40	8,30	125 x 40	241	93	1 / 1
4102140040	401,60	8,95	4105140040	421,90	8,95	140 x 40	241	93	1 / 1
4102160040	426,30	9,75	4105160040	449,00	9,75	160 x 40	241	93	1 / 1
4102180040	471,90	11,15	4105180040	505,95	11,15	180 x 40	241	93	1 / 1
4102225040	533,10	14,25	4105225040	575,70	14,25	225 x 40	241	93	1 / 1
4102280040	620,40	16,25	4105280040	668,35	16,25	280 x 40	241	93	1 / 1
4102315040	624,40	19,45	4105315040	671,90	19,45	315 x 40	241	93	1 / 1
4102063063	415,80	5,35	4105063063	423,85	5,35	63 x 63	241	93	1 / 1
4102075063	418,60	5,85	4105075063	427,20	5,85	75 x 63	241	93	1 / 1
4102090063	422,45	6,75	4105090063	430,90	6,75	90 x 63	241	93	1 / 1
4102110063	436,65	7,75	4105110063	446,90	7,75	110 x 63	241	93	1 / 1
4102125063	440,65	8,30	4105125063	456,80	8,30	125 x 63	241	93	1 / 1
4102140063	443,20	9,05	4105140063	462,25	9,05	140 x 63	241	93	1 / 1
4102160063	466,80	9,85	4105160063	489,40	9,85	160 x 63	241	93	1 / 1
4102180063	520,15	11,25	4105180063	546,20	11,25	180 x 63	241	93	1 / 1
4102225063	573,50	14,35	4105225063	616,20	14,35	225 x 63	241	93	1 / 1
4102280063	660,95	16,35	4105280063	708,60	16,35	280 x 63	241	93	1 / 1
4102315063	664,70	19,55	4105315063	712,25	19,55	315 x 63	241	93	1 / 1

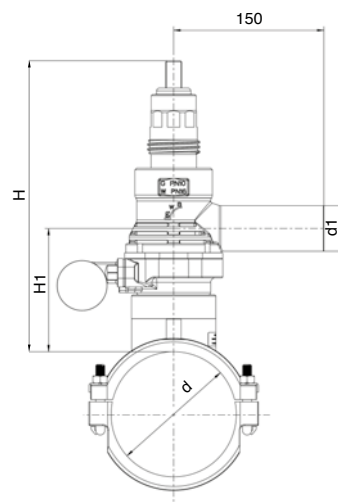
* DVGW G 466-3 beachten!

Ventil-Anbohrarmatur – PLASS 360 Typ PVC für PVC-Rohr für externe Hilfsabsperung

Wasser 16 bar **VA**



Artikel-Nr.	Preis Euro	d x d1	H	H1	Gewicht per Stück (kg)	VPE klein / groß
4112063032	306,45	63 x 32	241	93	4,35	1 / 1
4112075032	309,00	75 x 32	241	93	4,85	1 / 1
4112090032	312,90	90 x 32	241	93	5,75	1 / 1
4112110032	327,30	110 x 32	241	93	6,75	1 / 1
4112125032	331,10	125 x 32	241	93	7,40	1 / 1
4112140032	333,75	140 x 32	241	93	8,05	1 / 1
4112160032	357,25	160 x 32	241	93	8,85	1 / 1
4112180032	410,75	180 x 32	241	93	10,25	1 / 1
4112200032	417,65	200 x 32	241	93	12,15	1 / 1
4112225032	464,05	225 x 32	241	93	13,35	1 / 1
4112280032	551,40	280 x 32	241	93	15,35	1 / 1
4112315032	555,35	315 x 32	241	93	18,55	1 / 1
4112063040	316,75	63 x 40	241	93	4,30	1 / 1
4112075040	319,45	75 x 40	241	93	4,85	1 / 1
4112090040	323,40	90 x 40	241	93	5,75	1 / 1
4112110040	337,65	110 x 40	241	93	6,75	1 / 1
4112125040	340,20	125 x 40	241	93	7,40	1 / 1
4112140040	342,80	140 x 40	241	93	8,05	1 / 1
4112160040	367,70	160 x 40	241	93	8,85	1 / 1
4112180040	421,05	180 x 40	241	93	10,25	1 / 1
4112200040	426,95	200 x 40	241	93	12,15	1 / 1
4112225040	473,20	225 x 40	241	93	13,35	1 / 1
4112280040	561,90	280 x 40	241	93	15,35	1 / 1
4112315040	565,80	315 x 40	241	93	18,55	1 / 1
4112063063	357,25	63 x 63	241	93	4,45	1 / 1
4112075063	359,80	75 x 63	241	93	4,95	1 / 1
4112090063	363,80	90 x 63	241	93	5,85	1 / 1
4112110063	378,05	110 x 63	241	93	6,85	1 / 1
4112125063	381,90	125 x 63	241	93	7,40	1 / 1
4112140063	384,65	140 x 63	241	93	8,60	1 / 1
4112160063	408,00	160 x 63	241	93	8,95	1 / 1
4112180063	461,55	180 x 63	241	93	10,35	1 / 1
4112200063	465,50	200 x 63	241	93	12,25	1 / 1
4112225063	514,95	225 x 63	241	93	13,45	1 / 1
4112280063	602,20	280 x 63	241	93	15,45	1 / 1
4112315063	606,25	315 x 63	241	93	18,65	1 / 1



mit Hilfsabspernung

Gas 10 bar / Wasser 16 bar

für externe Hilfsabspernung

Wasser 16 bar

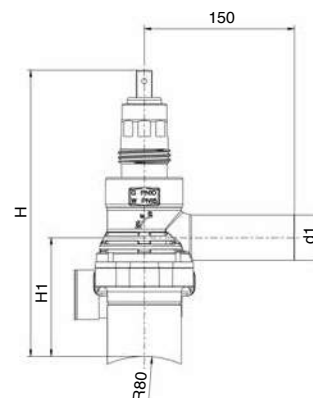
Artikel-Nr.	Preis Euro	Gewicht per Stück (kg)	Artikel-Nr.	Preis Euro	Gewicht per Stück (kg)	d x d1	H	H1	VPE klein / groß
4103063032	440,65	4,71	4113063032	381,90	3,81	63 x 32	297	149	1 / 1
4103075032	452,45	4,73	4113075032	393,70	3,83	75 x 32	297	149	1 / 1
4103090032	452,45	4,58	4113090032	393,70	3,68	90 x 32	256	108	1 / 1
4103110032	469,25	4,64	4113110032	410,75	3,74	110 x 32	256	108	1 / 1
4103125032	481,00	4,68	4113125032	422,45	3,78	125 x 32	256	108	1 / 1
4103140032	487,55	4,68	4113140032	428,85	3,82	140 x 32	256	108	1 / 1
4103160032	495,35	4,72	4113160032	436,65	3,88	160 x 32	256	108	1 / 1
4103180032	509,75	4,78	4113180032	450,95	3,95	180 x 32	256	108	1 / 1
4103200032	539,70	4,85	4113200032	481,00	4,58	200 x 32	284	137	1 / 1
4103225032	571,00	5,48	4113225032	512,25	4,60	225 x 32	284	137	1 / 1
4103250032	588,00	5,48	4113250032	529,25	4,60	250 x 32	284	137	1 / 1
4103063040	450,95	4,71	4113063040	392,45	3,81	63 x 40	297	149	1 / 1
4103075040	462,80	4,73	4113075040	404,05	3,83	75 x 40	297	149	1 / 1
4103090040	462,80	4,58	4113090040	404,05	3,68	90 x 40	256	108	1 / 1
4103110040	478,55	4,64	4113110040	419,80	3,74	110 x 40	256	108	1 / 1
4103125040	490,20	4,68	4113125040	431,60	3,78	125 x 40	256	108	1 / 1
4103140040	497,95	4,72	4113140040	439,30	3,82	140 x 40	256	108	1 / 1
4103160040	505,85	4,78	4113160040	445,90	3,88	160 x 40	256	108	1 / 1
4103180040	520,15	4,85	4113180040	461,55	3,95	180 x 40	256	108	1 / 1
4103200040	550,10	5,48	4113200040	491,50	4,58	200 x 40	284	137	1 / 1
4103225040	580,10	5,50	4113225040	521,45	4,60	225 x 40	284	137	1 / 1
4103250040	597,10	5,50	4113250040	538,45	4,60	250 x 40	284	137	1 / 1
4103063063	491,50	4,81	4113063063	432,85	3,91	63 x 63	297	149	1 / 1
4103075063	503,20	4,83	4113075063	444,60	3,93	75 x 63	297	149	1 / 1
4103090063	503,20	4,68	4113090063	444,60	3,78	90 x 63	256	108	1 / 1
4103110063	518,80	4,74	4113110063	460,10	3,84	110 x 63	256	108	1 / 1
4103125063	530,60	4,78	4113125063	471,90	3,88	125 x 63	256	108	1 / 1
4103140063	538,45	4,78	4113140063	479,75	3,92	140 x 63	256	108	1 / 1
4103160063	546,15	4,82	4113160063	487,55	3,98	160 x 63	256	108	1 / 1
4103180063	560,50	4,88	4113180063	501,95	4,05	180 x 63	256	108	1 / 1
4103200063	590,40	4,95	4113200063	531,90	4,68	200 x 63	284	137	1 / 1
4103225063	621,90	5,58	4113225063	563,15	4,70	225 x 63	284	137	1 / 1
4103250063	638,70	5,58	4113250063	578,90	4,70	250 x 63	284	137	1 / 1

Größere Dimensionen auf Anfrage.

Hinweis: Keine Lagerware, Lieferzeit auf Anfrage, Sonderteil, Auftragsfertigung, keine Rücknahme möglich

Ventil-Anbohrarmatur – PLASS 360 Typ St für Stahl-Rohr mit Hilfsabsperung (Aufschweißgarnitur)

Gas 10 bar **VA**



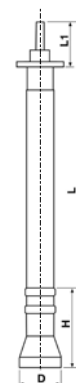
Artikel-Nr.	R x d1	Preis Euro	H	H1	VPE klein / groß	Gewicht per Stück (kg)
4104080032	80 - 300 x 32	355,85	252	104	1 / 1	4,25
4104080040	80 - 300 x 40	366,40	252	104	1 / 1	4,25
4104080063	80 - 300 x 63	406,80	252	104	1 / 1	4,35

Teleskop-Einbaugarnitur für PLASS 360 verzinkt

VA



- Rundgewinde zum Anschluss an die Armatur
- Stiftlose Verbindung
- Teleskopierbar
- Verlängerbar



Artikel-Nr.	Artikelbezeichnung	Rohrdeckung (m)	Preis Euro	D	H	L1	L	VPE klein / groß
4164060075	Teleskop-Einbaugarnitur, verzinkt	0,60 - 0,75	58,95	70	110	70	430	1 / 1
4164075100	Teleskop-Einbaugarnitur, verzinkt	0,75 - 1,00	62,85	70	110	70	600	1 / 1
4164100150	Teleskop-Einbaugarnitur, verzinkt	1,00 - 1,50	66,70	70	110	70	860	1 / 1
4164120180	Teleskop-Einbaugarnitur, verzinkt	1,20 - 1,80	70,65	70	110	70	1010	1 / 1
4164100	Verlängerung zur Teleskop-Einbaugarnitur 1,00 m, kürzbar		49,80	70	110	120	1070	1 / 1

Spüleinrichtung für PLASS 360

VA



Artikel-Nr.	d	Preis Euro	Gewicht per Stück (kg)
4122005	32	388,10	1,95
4122006	40	403,80	2,00
4122007	63	420,90	2,40

Ringschlüssel für PLASS 360

VA



Artikel-Nr.	Schlüsselweite	Preis Euro	Gewicht per Stück (kg)
4170011	40	172,20	0,66

Aufschraubstück für Anbohrzweig (Modell Hütz & Baumgarten)

VA



Artikel-Nr.	Beschreibung	Preis Euro	Gewicht per Stück (kg)
4169999	Größe 32 mm mit Gew.: G 1 1/2"	166,60	0,70

Steckschlüssel für Hilfsabsperung

VA



Artikel-Nr.	Beschreibung	Preis Euro	Gewicht per Stück (kg)
4164000	4-kant, abgewinkelt, Schlüsselweite 10 mm, Länge 175 mm	25,05	0,20

Formwerkzeug für Ventil-Anbohrarmatur für Stahlrohre

VA



Artikel-Nr.	Preis Euro	Gewicht per Stück (kg)
4123008	68,75	0,70

Adapter für EWE-Anbohrgerät

VA



Artikel-Nr.	Schlüsselweite	Preis Euro	Gewicht per Stück (kg)
4169992	52	166,60	0,30

Prüfarmatur für PLASS 360

VA



Artikel-Nr.	Druckbereich	Preis Euro	Gewicht per Stück (kg)
4123020	0 - 16 bar	377,45	1,12

Externe Hilfsabsperung (Spachtel)

VA



Artikel-Nr.	Material	Preis Euro	Gewicht per Stück (kg)
4169998	Edelstahl	103,15	0,12