



Steckfittings Serie 19

Universalkupplungen Serie 19

Bitte beachten
Sie den jeweils
gültigen TZ pro
Rabattgruppe auf
Seite 8 des
Gesamtprogrammes.

 **PLASSON**®

Mensch · Produkt · Service

Für Preisliste mit Stand November 2025

Inhaltsverzeichnis Steckfittings Serie 19

<i>Kupplung</i>	64
<i>Reduzierkupplung</i>	64
<i>Endkappe</i>	64
<i>Winkel 45°</i>	65
<i>Winkel 90°</i>	65
<i>T-Stück 90° egal</i>	65
<i>T-Stück 90° reduziert</i>	66
<i>T-Stück 90° mit Abgang Innengewinde PP</i>	66
<i>Anschlussverschraubungen</i>	67 - 69
<i>Winkel 45° mit Außengewinde PP</i>	70
<i>Winkel 90° mit Außengewinde PP</i>	70
<i>Winkel 90° mit Außengewinde Messing</i>	71
<i>Winkel 90° mit Außengewinde PA</i>	71
<i>Anschlussverschraubung mit Innengewinde PP</i>	72
<i>Anschlussverschraubung mit Innengewinde Messing</i>	72
<i>Anschlussverschraubung mit Innengewinde PA</i>	73
<i>Winkel 90° mit Innengewinde PP</i>	74
<i>Winkel 90° mit Innengewinde Messing</i>	74
<i>Winkel 90° mit Innengewinde PA</i>	75
<i>Übergangskupplung PE-Kupferrohr, längskraftschlüssig</i>	76
<i>Universalkupplung</i>	76
<i>Adapter-Set</i>	76 - 77
<i>PLASSON Spezialschlüssel für Universalkupplung</i>	76
<i>Zubehör</i>	77 - 78
<i>Werkzeug</i>	79

Produktübersicht

Kupplung	SF 64	Anschlussverschraubung Außengewinde PP	SF 67	Anschlussverschraubung Innengewinde PP	SF 72	Adapter Set	SF 76
							
Reduzierkupplung	SF 64	Anschlussverschraubung Außengewinde Messing	SF 67	Anschlussverschraubung Innengewinde Messing	SF 72	Adapter Kit für PVC-U-Rohre	SF 77
							
Endkappe	SF 64	Anschlussverschraubung Außengewinde PA	SF 68	Anschlussverschraubung Innengewinde PA	SF 73	Gewindeinsatz Serie 19	SF 77
							
Winkel 45°	SF 65	Anschlussverschraubung AG PP und O-Ring (EWE)	SF 69	Winkel 90° Innengewinde PP	SF 74	Klemmring Serie 19	SF 77
							
Winkel 90°	SF 65	Winkel 45° Außengewinde PP	SF 70	Winkel 90° Innengewinde Messing	SF 74	Greifring Serie 19	SF 78
							
T-Stück 90° egal	SF 65	Winkel 90° Außengewinde PP	SF 70	Winkel 90° Innengewinde PA	SF 75	O-Ring aus EPDM Serie 19	SF 78
							
T-Stück 90° reduziert	SF 66	Winkel 90° Außengewinde Messing	SF 71	Übergangskupplung PE-Kupferrohr	SF 76	Keildichtung aus EPDM Serie 19	SF 78
							
T-Stück 90° Abgang Innengewinde PP	SF 66	Winkel 90° Außengewinde PA	SF 71	Universalkupplung	SF 76	Werkzeug	H 79
							
							

Produktbeschreibung Steckfittings Serie 19

Liefer-Programm:

- Steckfittings für Rohre aus PE 80, PE 100, PE 100 RC nach DIN 8074/75, DIN EN 12201-2 und PE-Xa nach DVGW GW 335-A3 (Wasser)
- Universal Reparatur- und Übergangskupplungen
- Dichtungen und Zubehör

Werkstoffe:

Steckfittings Serie 19

- Körper aus grauem Polypropylen
- Gewindeeinsätze aus hellgrauem Polypropylen
- Dichtungen aus EPDM
- Dichtungsform bis 32 mm – O-Ring
- Dichtungsform 40 – 63 mm – Keildichtung
- Klemm- und Greifringe aus weißem Polyacetal

Universalkupplungen Serie 19

- Körper aus grauem Polypropylen
- Dichtungen aus EPDM
- Dichtungsform – O-Ring
- Klemmringe aus weißem Polyacetal mit Greifzähnen aus Edelstahl

Spezifikationen:

Steckfittings Serie 19

- DIN 8076
- ISO 17885 (W)
- DVGW GW 335 B3

Universalkupplungen Serie 19

- DIN 8076
- ISO 17885 (W)
- DVGW GW 335 B3

Druckklassifikationen:

Die in der Preisliste genannten Druckangaben basieren auf Wasser 20 °C, C = 1,25.

Gewinde:

- Außengewinde konisch / Innengewinde zylindrisch nach DIN EN 10226-1
- Die Abdichtung hat bei Kunststoffgewinden mit PTFE – (Teflon) Band zu erfolgen.

Qualitätssicherung:

Nach ISO 9001

Prüfzeugnisse/Zulassungen:

Steckfittings Serie 19

- DVGW DW-8616CL0258 (Trinkwasserversorgung)
Für alle PP-Fittings mit den Artikel-Nummern 19.....
Ausnahmen: 1901C
- Serie 19 Steckfittings erfüllen die Anforderungen der „Bewertungsgrundlage für Kunststoffe und andere organische Materialien im Kontakt mit Trinkwasser (KTW-BWGL)“.
- Serie 19 Steckfittings sind zertifiziert nach UBA-Empfehlung zur „Konformitätsbestätigung der trinkwasserhygienischen Eignung von Produkten“ (1+ -System)
- Polyamid (PA) Gewinde: Werkstoff ist zertifiziert nach UBA-Empfehlung zur «Konformitätsbestätigung der trinkwasserhygienischen Eignung von Produkten» (1+ -System)
- Dichtungen erfüllen die Anforderungen der Bewertungsgrundlage für Kunststoffe und andere organische Materialien im Kontakt mit Trinkwasser (KTW-BWGL).
- Metalle in Kontakt mit Wasser entsprechen der Bewertungsgrundlage des UBA

Fremdüberwachung:

Süddeutsches Kunststoff-Zentrum, Würzburg (D)

Universalkupplungen Serie 19

- Universalkupplungen Serie 19 erfüllen die Anforderungen der „Bewertungsgrundlage für Kunststoffe und andere organische Materialien im Kontakt mit Trinkwasser (KTW-BWGL)“.
- Universalkupplung Serie 19 ist zertifiziert nach UBA-Empfehlung zur „Konformitätsbestätigung der trinkwasserhygienischen Eignung von Produkten“ (1+ -System).

Anwendungsgebiete (Auswahl):

- Trinkwasserversorgung nach DVGW W 400 und Trinkwassernotversorgungssysteme aus PE 80, PE 100 und PE-Xa
- Kaltwasserversorgung max. 40 °C
- Druckabwasserentsorgung
- Industrieleitungsbau
- Beregnungssysteme
- Kabelschutzsysteme

Die Vorschriften, Regelwerke und Klassifizierungen der für die Verfahrensauswahl, Materialauswahl, Produktspezifikation, Bauplanung, Bauausführung, Bauabnahme und Betrieb zuständigen Auftraggeber, Organisationen und Behörden sind zu beachten.

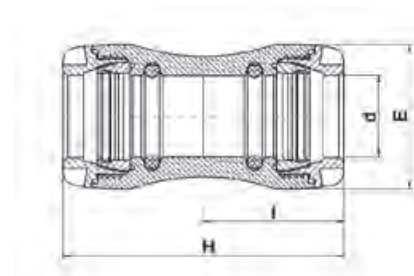
Verarbeitung:

Die Verarbeitung hat nach den aktuellen PLASSON Montageanleitungen zu erfolgen.
Aktuelle Montageanleitungen finden Sie unter www.plasson.de



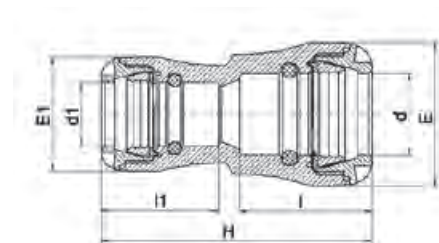
Schulungen:

PLASSON führt Schulungen nach DVGW Arbeitsblatt GW 326 Anhang C durch.
Kontakt Vertriebsmitarbeiter: siehe Seite 6 und 7



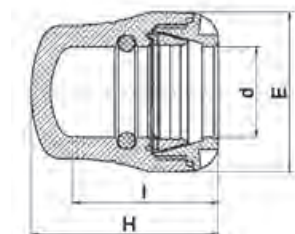
Artikel-Nr.	d	Preis Euro	E	H	I	VPE klein / groß	Gewicht per Stück (kg)
190100020	20	11,00	41	92	45	320 / 320	0,06
190100025	25	13,75	47	98	48	250 / 250	0,08
190100032	32	17,20	58	116	53	150 / 150	0,13
190100040	40	29,40	70	142	70	90 / 90	0,26
190100050	50	39,60	85	158	78	55 / 55	0,37
190100063	63	55,05	103	183	90	30 / 30	0,62

Reduzierkupplung



Artikel-Nr.	d x d1	Preis Euro	E	E1	H	I	I1	VPE klein / groß	Gewicht per Stück (kg)
191100025020	25 x 20	13,75	47	41	100	48	45	250 / 250	0,08
191100032020	32 x 20	17,20	58	41	106	54	45	200 / 200	0,10
191100032025	32 x 25	17,20	58	47	110	54	48	200 / 200	0,11
191100040025	40 x 25	29,40	70	58	137	71	51	130 / 130	0,19
191100040032	40 x 32	29,40	70	58	144	71	55	100 / 100	0,20
191100050025	50 x 25	39,60	85	47	151	79	46	80 / 80	0,26
191100050032	50 x 32	39,60	85	58	156	79	55	75 / 75	0,29
191100050040	50 x 40	39,60	85	58	165	77	53	65 / 65	0,33
191100063032	63 x 32	55,05	103	58	175	91	55	45 / 45	0,45
191100063040	63 x 40	55,05	103	70	184	91	72	40 / 40	0,49
191100063050	63 x 50	55,05	103	85	187	91	81	35 / 35	0,54

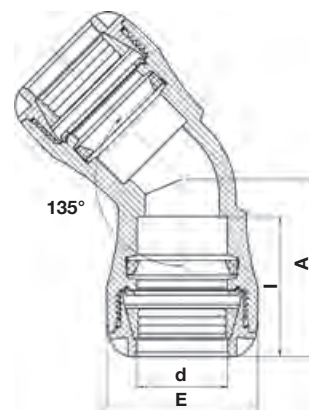
Endkappe



Artikel-Nr.	d	Preis Euro	E	H	I	VPE klein / groß	Gewicht per Stück (kg)
191200020	20	7,10	41	56	45	420 / 420	0,04
191200025	25	8,00	47	60	48	380 / 380	0,05
191200032	32	11,00	58	73	53	280 / 280	0,08
191200040	40	18,60	70	90	71	150 / 150	0,15
191200050	50	25,85	85	102	79	100 / 100	0,23
191200063	63	33,70	103	117	91	55 / 55	0,38

Winkel 45°

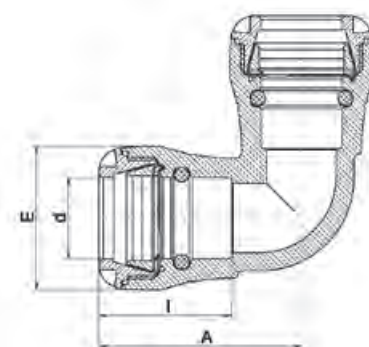
Wasser 16 bar **SF**



Artikel-Nr.	d	Preis Euro	A	E	I	VPE klein / groß	Gewicht per Stück (kg)
190600032	32	19,70	72	58	54	150 / 150	0,14
190600040	40	32,35	88	70	71	80 / 80	0,26
190600050	50	44,40	100	85	79	40 / 40	0,43
190600063	63	61,00	118	103	90	25 / 25	0,72

Winkel 90°

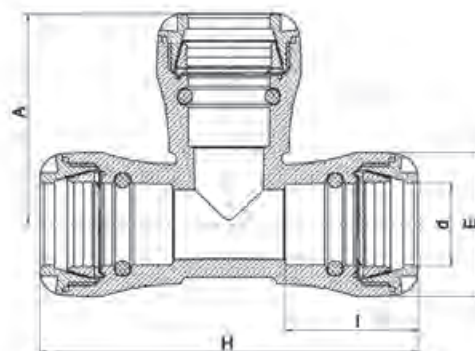
Wasser 16 bar **SF**



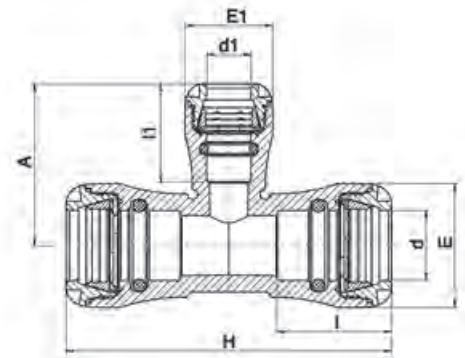
Artikel-Nr.	d	Preis Euro	A	E	I	VPE klein / groß	Gewicht per Stück (kg)
190500020	20	11,00	67	41	45	250 / 250	0,08
190500025	25	13,75	73	47	48	200 / 200	0,10
190500032	32	17,20	78	58	54	130 / 130	0,16
190500040	40	29,40	106	70	70	65 / 65	0,29
190500050	50	39,60	119	85	78	40 / 40	0,46
190500063	63	55,05	141	103	90	25 / 25	0,80

T-Stück 90° egal

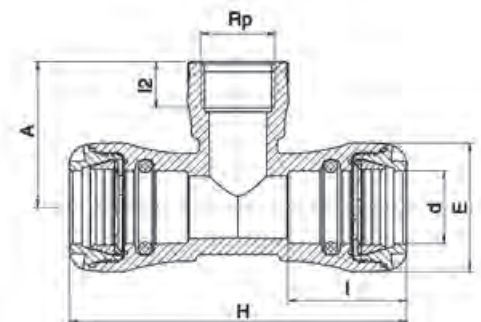
Wasser 16 bar **SF**



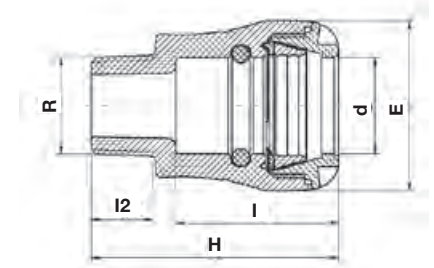
Artikel-Nr.	d	Preis Euro	A	E	H	I	VPE klein / groß	Gewicht per Stück (kg)
190400020	20	15,45	71	41	123	45	180 / 180	0,10
190400025	25	20,55	78	47	134	48	130 / 130	0,14
190400032	32	26,00	89	58	161	54	80 / 80	0,22
190400040	40	45,80	108	70	192	70	45 / 45	0,43
190400050	50	60,70	124	85	214	78	30 / 30	0,67
190400063	63	76,55	147	103	262	90	14 / 14	1,16



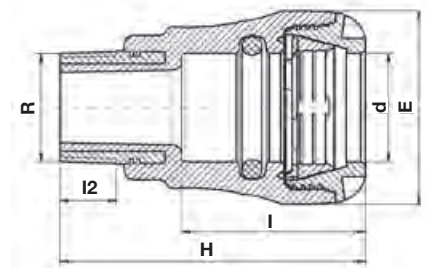
Artikel-Nr.	d x d1 x d	Preis Euro	A	E	E1	H	I	I1	VPE klein / groß	Gewicht per Stück (kg)
193400025020	25 x 20 x 25	20,65	73	47	41	134	48	46	150 / 150	0,13
193400032020	32 x 20 x 32	26,00	75	58	41	161	54	46	100 / 100	0,19
193400032025	32 x 25 x 32	26,00	81	58	47	161	54	49	100 / 100	0,20
193400040025	40 x 25 x 40	46,00	86	70	47	192	70	49	60 / 60	0,33
193400040032	40 x 32 x 40	46,00	101	70	58	192	70	54	55 / 55	0,36
193400050025	50 x 25 x 50	61,10	90	85	47	214	78	49	35 / 35	0,50
193400050032	50 x 32 x 50	61,10	103	85	58	214	78	54	35 / 35	0,53
193400063025	63 x 25 x 63	77,10	96	103	47	262	90	49	24 / 24	0,85
193400063032	63 x 32 x 63	77,10	105	103	58	262	90	54	20 / 20	0,87



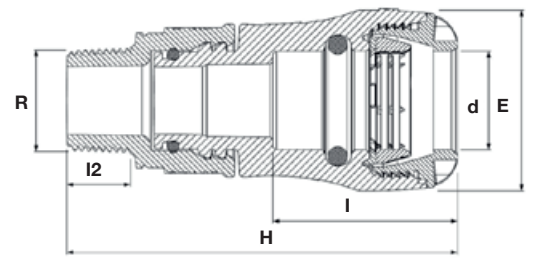
Artikel-Nr.	d x Rp	Preis Euro	A	E	H	I	I2	VPE klein / groß	Gewicht per Stück (kg)
191400020005	20 x 1/2"	13,00	43	41	123	45	17	250 / 250	0,08
191400020007	20 x 3/4"	13,00	46	41	123	45	18	220 / 220	0,09
191400020010	20 x 1"	13,85	52	41	123	45	21	220 / 220	0,10
191400025005	25 x 1/2"	15,90	46	47	134	48	17	180 / 180	0,11
191400025007	25 x 3/4"	15,90	46	47	134	48	18	180 / 180	0,11
191400025010	25 x 1"	15,90	54	47	134	48	21	180 / 180	0,11
191400032007	32 x 3/4"	19,40	52	58	161	54	18	100 / 100	0,17
191400032010	32 x 1"	19,40	55	58	161	54	21	100 / 100	0,18
191400032013	32 x 1 1/4"	19,40	63	58	161	54	24	80 / 80	0,22
191400040010	40 x 1"	35,70	65	70	192	70	21	65 / 65	0,30
191400040013	40 x 1 1/4"	35,70	73	70	192	70	24	65 / 65	0,33



Artikel-Nr.	d x R	Preis Euro	E	H	I	I2	VPE klein / groß	Gewicht per Stück (kg)
190200020005	20 x 1/2"	7,00	41	70	45	16	400 / 400	0,04
190200020007	20 x 3/4"	7,00	41	71	45	17	380 / 380	0,04
190200025005	25 x 1/2"	7,60	47	75	48	16	380 / 380	0,05
190200025007	25 x 3/4"	7,60	47	76	48	17	350 / 350	0,05
190200025010	25 x 1"	7,60	47	78	48	19	320 / 320	0,06
190200032007	32 x 3/4"	10,00	58	91	55	17	250 / 250	0,08
190200032010	32 x 1"	10,00	58	93	55	19	250 / 250	0,09
190200032013	32 x 1 1/4"	10,00	58	95	55	21	250 / 250	0,09
190200032015	32 x 1 1/2"	10,00	58	95	55	21	250 / 250	0,09
190200032020	32 x 2"	11,70	58	106	55	25	180 / 180	0,14
190200040010	40 x 1"	17,95	70	104	73	19	140 / 140	0,15
190200040013	40 x 1 1/4"	17,95	70	106	73	21	135 / 135	0,15
190200040015	40 x 1 1/2"	17,95	70	106	73	21	130 / 130	0,15
190200050010	50 x 1"	25,10	85	125	78	19	90 / 90	0,24
190200050013	50 x 1 1/4"	25,10	85	122	78	21	90 / 90	0,23
190200050015	50 x 1 1/2"	25,10	85	114	81	21	90 / 90	0,23
190200050020	50 x 2"	25,10	85	118	81	25	85 / 85	0,23
190200063015	63 x 1 1/2"	33,20	103	125	92	19	50 / 50	0,38
190200063020	63 x 2"	33,20	103	129	92	25	50 / 50	0,37



Artikel-Nr.	d x R	Preis Euro	E	H	I	I2	VPE klein / groß	Gewicht per Stück (kg)
197200020005	20 x 1/2"	22,00	41	76	45	13	360 / 360	0,07
197200020007	20 x 3/4"	22,00	41	77	45	15	320 / 320	0,08
197200025005	25 x 1/2"	22,35	47	79	48	13	320 / 320	0,08
197200025007	25 x 3/4"	22,35	47	80	48	15	280 / 280	0,09
197200025010	25 x 1"	22,35	47	85	48	17	200 / 200	0,13
197200032007	32 x 3/4"	25,10	58	97	55	15	220 / 220	0,12
197200032010	32 x 1"	25,10	58	101	55	17	170 / 170	0,15
197200032013	32 x 1 1/4"	25,10	58	109	55	19	130 / 130	0,20
197200032015	32 x 1 1/2"	25,10	58	110	55	19	110 / 110	0,24
197200040010	40 x 1"	32,95	70	110	73	17	130 / 130	0,22
197200040013	40 x 1 1/4"	32,95	70	113	73	19	110 / 110	0,26
197200040015	40 x 1 1/2"	32,95	70	113	73	19	100 / 100	0,29
197200050010	50 x 1"	42,10	85	127	81	17	90 / 90	0,30
197200050013	50 x 1 1/4"	42,10	85	127	81	19	80 / 80	0,34
197200050015	50 x 1 1/2"	42,10	85	120	81	19	80 / 80	0,37
197200050020	50 x 2"	42,10	85	127	81	23	65 / 65	0,45
197200063015	63 x 1 1/2"	65,55	103	132	92	19	50 / 50	0,50
197200063020	63 x 2"	65,55	103	139	92	23	50 / 50	0,58



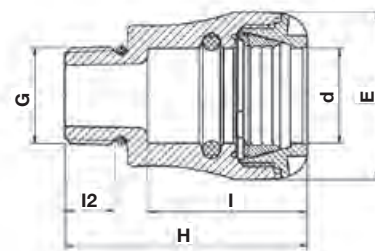
Artikel-Nr.	d x R	Preis Euro	E	H	I	I2	VPE klein / groß	Gewicht per Stück (kg)
19N200020005	20 x 1/2"	15,10	41	95	45	16	320	0.07
19N200020007	20 x 3/4"	15,10	41	96	45	17	320	0.07
19N200020010	20 x 1" **	15,40	41	77	45	19	320	0,07
19N200025005	25 x 1/2"	16,15	47	101	48	16	300	0.08
19N200025007	25 x 3/4"	16,15	47	102	48	17	300	0.08
19N200025010	25 x 1"	16,15	47	104	48	19	300	0.09
19N200032007	32 x 3/4"	17,10	58	118	55	16	150	0.16
19N200032010	32 x 1"	17,10	58	120	55	19	*	*
19N200032013	32 x 1 1/4"	17,10	58	122	55	22	130	0.17
19N200032015	32 x 1 1/2"	17,10	58	122	55	22	130	0,17
19N200040007	40 x 3/4" **	20,45	*	*	*	*	*	*
19N200040010	40 x 1"	20,45	70	140	73	19	110	0.22
19N200040013	40 x 1 1/4"	20,45	70	142	73	22	100	0.23
19N200040015	40 x 1 1/2"	20,45	70	142	73	22	100	0.20
19N200050013	50 x 1 1/4"	32,25	85	158	78	22	55	0.43
19N200050015	50 x 1 1/2"	32,25	85	158	78	22	55	0.44
19N200050020	50 x 2"	37,20	*	*	*	*	*	*
19N200063013	63 x 1 1/4" **	39,60	85	162	78	26	50	0.45
19N200063015	63 x 1 1/2"	39,60	103	171	89	22	40	0.59
19N200063020	63 x 2"	39,60	103	175	92	26	40	0.59

* Daten lagen bei Drucklegung nicht vor! Ständige Updates im Internet verfügbar!

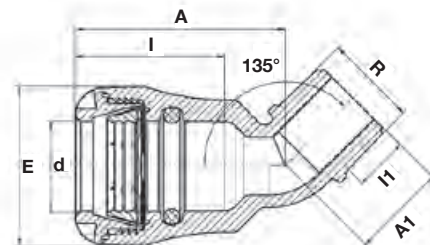
** Verfügbar ab 2. Halbjahr 2026!

Anschlussverschraubung mit Außengewinde PP und selbstdichtendem O-Ring (EWE-System)

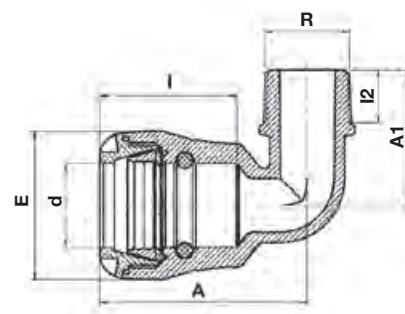
Wasser 16 bar **SF**



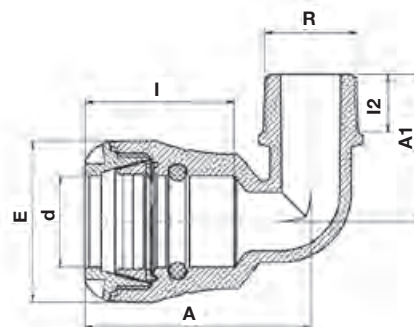
Artikel-Nr.	d x G	Preis Euro	E	H	I	I2	VPE klein / groß	Gewicht per Stück (kg)
1902G0032010	32 x 1"	12,20	58	89	55	19	250 / 250	0,09
1902G0032013	32 x 1 1/4"	12,20	58	91	55	20	250 / 250	0,10
1902G0032015	32 x 1 1/2"	12,20	58	91	55	21	250 / 250	0,10
1902G0040010	40 x 1"	20,55	70	104	73	19	140 / 140	0,15
1902G0040013	40 x 1 1/4"	20,55	70	106	73	20	135 / 135	0,15
1902G0040015	40 x 1 1/2"	20,55	70	106	73	21	130 / 130	0,16
1902G0050015	50 x 1 1/2"	28,80	85	114	81	21	90 / 90	0,23
1902G0050020	50 x 2"	28,80	85	118	81	25	65 / 65	0,24
1902G0063015	63 x 1 1/2"	38,35	103	125	92	21	50 / 50	0,38
1902G0063020	63 x 2"	38,35	103	129	92	25	50 / 50	0,37



Artikel-Nr.	d x R	Preis Euro	A	A1	E	I	I1	VPE klein / groß	Gewicht per Stück (kg)
194500032010	32 x 1"	14,30	81	35	58	54	19	180 / 180	0,09
194500040013	40 x 1 1/4"	28,65	96	40	70	70	21	120 / 120	0,16



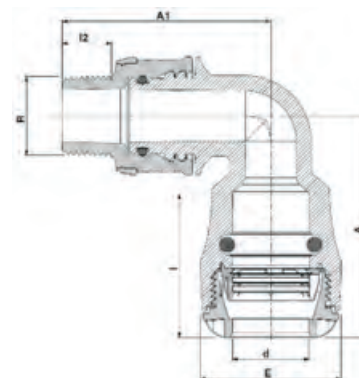
Artikel-Nr.	d x R	Preis Euro	A	A1	E	I	I2	VPE klein / groß	Gewicht per Stück (kg)
198500020005	20 x 1/2"	7,00	66	41	41	45	16	380 / 380	0,05
198500020007	20 x 3/4"	7,00	66	42	41	45	17	380 / 380	0,05
198500025005	25 x 1/2"	8,00	74	44	47	48	16	350 / 350	0,06
198500025007	25 x 3/4"	8,00	74	45	47	48	17	300 / 300	0,06
198500025010	25 x 1"	8,00	74	47	47	48	19	280 / 280	0,07
198500032007	32 x 3/4"	9,90	86	51	58	53	17	220 / 220	0,09
198500032010	32 x 1"	9,90	86	53	58	53	19	220 / 220	0,09
198500032013	32 x 1 1/4"	9,90	86	54	58	53	21	180 / 180	0,11
198500032015	32 x 1 1/2"	9,90	86	62	58	53	22	130 / 130	0,13
198500040010	40 x 1"	17,00	107	57	70	71	19	110 / 110	0,17
198500040013	40 x 1 1/4"	17,00	107	58	70	71	21	100 / 100	0,19
198500040015	40 x 1 1/2"	17,00	107	60	70	71	21	100 / 100	0,19
198500050013	50 x 1 1/4"	23,60	122	68	85	79	22	65 / 65	0,28
198500050015	50 x 1 1/2"	23,60	122	68	85	79	21	65 / 65	0,29
198500063013	63 x 1 1/4"	34,80	143	76	103	90	22	40 / 40	0,45
198500063015	63 x 1 1/2"	34,80	143	78	103	90	21	40 / 40	0,46
198500063020	63 x 2"	34,80	143	81	103	90	25	40 / 40	0,49



Artikel-Nr.	d x R	Preis Euro	A	A1	E	I	I2	VPE klein / groß	Gewicht per Stück (kg)
197700032010	32 x 1"	27,15	86	59	58	53	17	150 / 150	0,17
197700032013	32 x 1 1/4" *	27,15	86	66	58	53	19	90 / 90	0,28
197700032015	32 x 1 1/2" *	27,15	86	70	58	53	19	85 / 85	0,31
197700040010	40 x 1"	35,25	104	62	70	59	17	90 / 90	0,24
197700040013	40 x 1 1/4"	35,25	104	66	70	59	19	90 / 90	0,30
197700040015	40 x 1 1/2"	35,25	104	72	70	59	19	85 / 85	0,34
197700050010	50 x 1"	56,00	116	62	85	79	19	70 / 70	0,34
197700050013	50 x 1 1/4"	56,00	116	68	85	79	21	70 / 70	0,38
197700050015	50 x 1 1/2"	56,00	116	73	85	79	21	50 / 50	0,43
197700050020	50 x 2"	56,00	116	73	85	79	23	50 / 50	0,55
197700063013	63 x 1 1/4"	67,20	134	74	103	90	21	30 / 30	0,56
197700063015	63 x 1 1/2"	67,20	143	74	103	90	21	40 / 40	0,59
197700063020	63 x 2"	67,20	143	82	103	90	26	40 / 40	0,73

* Ausführung weicht von Bild und Zeichnung ab.

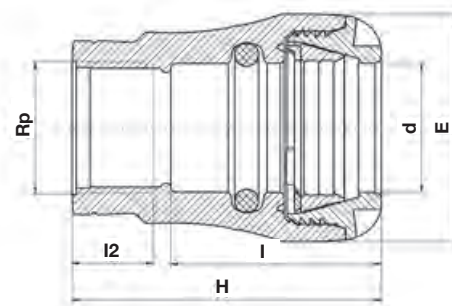
Winkel 90° Außengewinde Polyamid (PA)



Artikel-Nr.	d x R	Preis Euro	A	A1	E	I	I2	VPE klein / groß	Gewicht per Stück (kg)
19N700020005	20 x 1/2" **	17,10	*	*	*	*	*	*	*
19N700020007	20 x 3/4" **	17,10	*	*	*	*	*	*	*
19N700020010	20 x 1" **	17,50	*	*	*	*	*	*	*
19N700025005	25 x 1/2"	18,40	*	*	*	*	*	*	*
19N700025007	25 x 3/4"	18,40	*	*	*	*	*	*	*
19N700025010	25 x 1"	18,40	*	*	*	*	*	*	*
19N700032007	32 x 3/4"	19,40	*	*	*	*	*	*	*
19N700032010	32 x 1"	19,40	*	*	*	*	*	*	*
19N700032013	32 x 1 1/4"	19,40	*	*	*	*	*	*	*
19N700032015	32 x 1 1/2"	19,40	*	*	*	*	*	*	*
19N700040007	40 x 3/4"	23,30	*	*	*	*	*	*	*
19N700040010	40 x 1"	23,30	*	*	*	*	*	*	*
19N700040013	40 x 1 1/4"	23,30	*	*	*	*	*	*	*
19N700040015	40 x 1 1/2"	23,30	*	*	*	*	*	*	*
19N700050013	50 x 1 1/4" **	36,70	*	*	*	*	*	*	*
19N700050015	50 x 1 1/2" **	36,70	*	*	*	*	*	*	*
19N700050020	50 x 2" **	42,30	*	*	*	*	*	*	*
19N700063013	63 x 1 1/4"	45,00	*	*	*	*	*	*	*
19N700063015	63 x 1 1/2"	45,00	*	*	*	*	*	*	*
19N700063020	63 x 2"	45,00	*	*	*	*	*	*	*

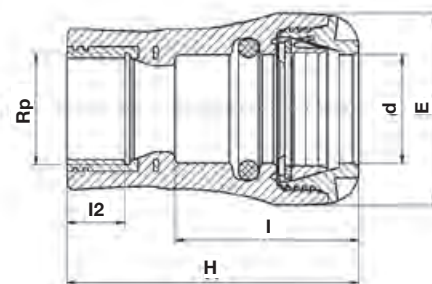
* Daten lagen bei Drucklegung nicht vor! Ständige Updates im Internet verfügbar!

** Verfügbar ab 2. Halbjahr 2026!



Artikel-Nr.	d x Rp	Preis Euro	E	H	I	l2	VPE klein / groß	Gewicht per Stück (kg)
190300020005	20 x 1/2"	7,00	41	67	45	17	400 / 400	0,04
190300020007	20 x 3/4"	7,00	41	71	45	18	400 / 400	0,05
190300025005	25 x 1/2"	7,60	47	70	48	17	380 / 380	0,05
190300025007	25 x 3/4"	7,60	47	71	48	18	350 / 350	0,05
190300025010	25 x 1"	7,60	47	80	48	21	350 / 350	0,06
190300032007	32 x 3/4"	10,00	58	82	54	18	250 / 250	0,08
190300032010	32 x 1"	10,00	58	84	54	21	250 / 250	0,08
190300032013	32 x 1 1/4"	10,00	58	95	54	24	200 / 200	0,11
190300032015	32 x 1 1/2"	10,00	58	100	54	24	180 / 180	0,13
190300040010	40 x 1"	17,75	70	97	70	21	140 / 140	0,15
190300040013	40 x 1 1/4"	17,75	70	100	70	24	135 / 135	0,17
190300040015	40 x 1 1/2"	17,75	70	103	70	24	130 / 130	0,17
190300050013	50 x 1 1/4"	24,75	85	110	78	24	90 / 90	0,24
190300050015	50 x 1 1/2"	24,75	85	110	78	24	90 / 90	0,25
190300050020	50 x 2"	24,75	85	118	78	29	80 / 80	0,25
190300063015	63 x 1 1/2"	32,95	103	125	90	24	50 / 50	0,38
190300063020	63 x 2"	32,95	103	129	90	29	45 / 45	0,38

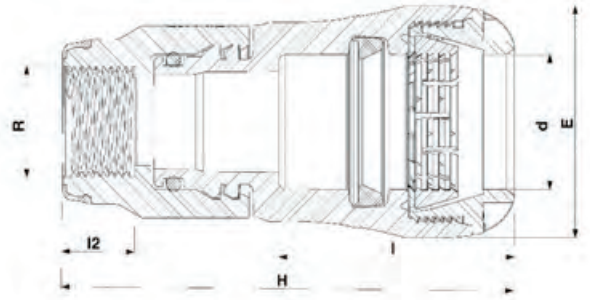
Anschlussverschraubung Innengewinde Messing



Artikel-Nr.	d x Rp	Preis Euro	E	H	I	l2	VPE klein / groß	Gewicht per Stück (kg)
197300020005	20 x 1/2"	22,00	41	73	45	15	320 / 320	0,08
197300020007	20 x 3/4"	22,00	41	80	45	16	250 / 250	0,10
197300025005	25 x 1/2"	22,35	47	76	48	15	280 / 280	0,09
197300025007	25 x 3/4"	22,35	47	78	48	16	250 / 250	0,10
197300025010	25 x 1"	22,35	47	89	48	19	180 / 180	0,14
197300032007	32 x 3/4"	24,75	58	91	56	16	180 / 180	0,14
197300032010	32 x 1"	24,75	58	93	56	19	160 / 160	0,16
197300032013	32 x 1 1/4"	24,75	58	103	56	21	120 / 120	0,21
197300040007	40 x 3/4"	32,70	70	109	73	16	130 / 130	0,20
197300040010	40 x 1"	32,70	70	106	73	19	130 / 130	0,23
197300040013	40 x 1 1/4"	32,70	70	109	73	21	110 / 110	0,27
197300040015	40 x 1 1/2"	32,70	70	113	73	21	100 / 100	0,30
197300050010	50 x 1"	41,90	85	113	81	19	80 / 80	0,31
197300050013	50 x 1 1/4"	41,90	85	124	81	21	80 / 80	0,35
197300050015	50 x 1 1/2"	41,90	85	118	81	21	80 / 80	0,37
197300050020	50 x 2"	41,90	85	127	81	26	65 / 65	0,46
197300063015	63 x 1 1/2"	65,15	103	128	92	21	50 / 50	0,52
197300063020	63 x 2"	65,15	103	133	92	26	50 / 50	0,59

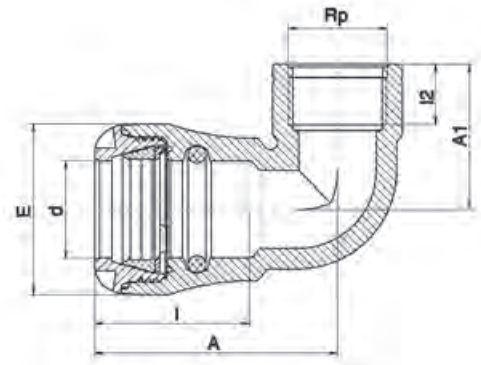


Verfügbar ab
2. Halbjahr 2026!

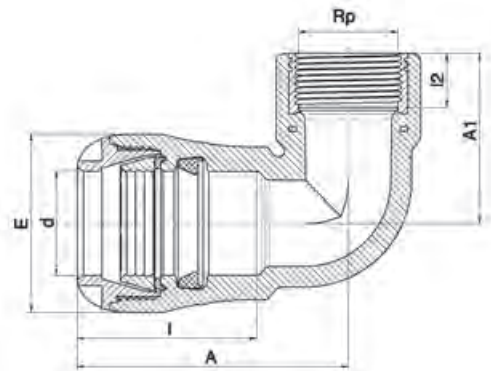


Artikel-Nr.	d x R	Preis Euro	H	E	I	I2	VPE klein / groß	Gewicht per Stück (kg)
19N300020005	20 x 1/2"	*	99	41	45	17	*	*
19N300020007	20 x 3/4"	*	100	41	45	18	*	*
19N300020010	20 x 1"	*	101	41	45	21	*	*
19N300025005	25 x 1/2"	*	105	47	48	17	*	*
19N300025007	25 x 3/4"	*	106	47	48	18	*	*
19N300025010	25 x 1"	*	108	47	48	21	*	*
19N300032010	32 x 1"	*	122	58	55	21	*	*
19N300032013	32 x 1 1/4"	*	125	58	55	24	*	*
19N300040010	40 x 1"	*	142	70	73	21	*	*
19N300040013	40 x 1 1/4"	*	145	70	73	24	*	*
19N300050015	50 x 1 1/2"	*	159	85	78	24	*	*
19N300050020	50 x 2"	*	164	85	78	29	*	*
19N300063015	63 x 1 1/2"	*	172	103	89	24	*	*
19N300063020	63 x 2"	*	177	103	92	29	*	*

* Daten lagen bei Drucklegung nicht vor! Ständige Updates im Internet verfügbar!



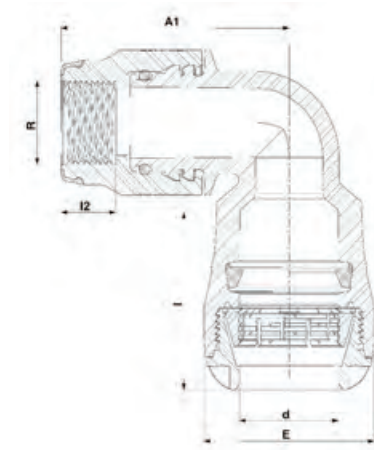
Artikel-Nr.	d x Rp	Preis Euro	A	A1	E	I	I2	VPE klein / groß	Gewicht per Stück (kg)
191500020005	20 x 1/2"	8,70	67	39	41	45	17	300 / 300	0,05
191500020007	20 x 3/4"	8,70	67	43	41	45	18	300 / 300	0,06
191500020010	20 x 1"	8,70	67	49	41	45	21	300 / 300	0,06
191500025005	25 x 1/2"	10,45	74	40	47	48	17	280 / 280	0,06
191500025007	25 x 3/4"	10,45	74	43	47	48	18	250 / 250	0,07
191500025010	25 x 1"	10,45	74	50	47	48	21	220 / 220	0,08
191500032007	32 x 3/4"	13,00	88	45	58	54	18	220 / 220	0,10
191500032010	32 x 1"	13,00	88	49	58	54	21	200 / 200	0,11
191500032013	32 x 1 1/4"	13,00	88	60	58	54	24	150 / 150	0,15
191500040010	40 x 1"	20,65	107	51	70	72	21	110 / 110	0,18
191500040013	40 x 1 1/4"	20,65	107	61	70	72	24	100 / 100	0,23
191500040015	40 x 1 1/2"	20,65	107	65	70	72	24	90 / 90	0,24
191500050015	50 x 1 1/2"	28,50	119	63	85	79	24	60 / 60	0,33
191500050020	50 x 2"	28,50	119	75	85	79	29	55 / 55	0,35
191500063020	63 x 2"	44,80	141	70	103	79	29	35 / 35	0,53



Artikel-Nr.	d x Rp	Preis Euro	A	A1	E	I	I2	VPE klein / groß	Gewicht per Stück (kg)
197600032010	32 x 1"	27,15	78	60	58	53	19	140 / 140	0,19
197600040007	40 x 3/4"	35,25	107	51	70	72	16	90 / 90	0,22
197600040010	40 x 1"	35,25	107	60	70	72	19	90 / 90	0,26
197600040013	40 x 1 1/4"	35,25	107	67	70	72	21	90 / 90	0,31
197600040015	40 x 1 1/2"	35,25	107	70	70	72	21	85 / 85	0,36
197600050010	50 x 1"	56,00	122	60	85	79	19	70 / 70	0,35
197600050013	50 x 1 1/4"	56,00	122	67	85	79	21	60 / 60	0,40
197600050015	50 x 1 1/2"	56,00	122	73	85	79	21	60 / 60	0,46
197600050020	50 x 2"	56,00	122	84	85	79	26	50 / 50	0,56
197600063013	63 x 1 1/4"	67,20	143	68	103	90	21	40 / 40	0,58
197600063015	63 x 1 1/2"	67,20	143	72	103	90	21	40 / 40	0,62
197600063020	63 x 2"	67,20	143	82	103	90	26	35 / 35	0,75



**Verfügbar ab
2. Halbjahr 2026!**

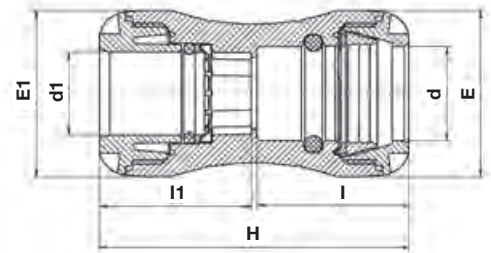


Artikel-Nr.	d x Rp	Preis Euro	A	A1	E	I	I2	VPE klein / groß	Gewicht per Stück (kg)
19N600020005	20 x 1/2"	*	66	71	41	45	17	*	*
19N600020007	20 x 3/4"	*	66	72	41	45	18	*	*
19N600020010	20 x 1"	*	66	75	41	45	21	*	*
19N600025005	25 x 1/2"	*	74	73	47	48	17	*	*
19N600025007	25 x 3/4"	*	74	74	47	48	18	*	*
19N600025010	25 x 1"	*	74	77	47	48	21	*	*
19N600032010	32 x 1"	*	81	80	58	54	21	*	*
19N600032013	32 x 1 1/4"	*	81	95	58	54	24	*	*
19N600040010	40 x 1"	*	107	93	70	70	21	*	*
19N600040013	40 x 1 1/4"	*	107	98	70	70	24	*	*
19N600050015	50 x 1 1/2"	*	122	118	85	79	24	*	*
19N600050020	50 x 2"	*	122	123	85	79	29	*	*
19N600063015	63 x 1 1/2"	*	143	127	103	90	24	*	*
19N600063020	63 x 2"	*	143	132	103	90	29	*	*

* Daten lagen bei Drucklegung nicht vor! Ständige Updates im Internet verfügbar!

Übergangskupplung PE-Kupferrohr, längskraftschlüssig

Wasser 16 bar **SF**



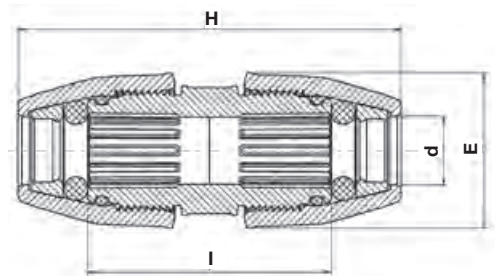
Artikel-Nr.	d x d1	Preis Euro	E	E1	H	I	I1	VPE klein / groß	Gewicht per Stück (kg)
1901C0020015	20 x 15	28,65	41	41	92	45	45	320 / 320	0,07
1901C0025015	25 x 15	31,30	47	41	100	48	46	250 / 250	0,08
1901C0025022	25 x 22	31,30	47	47	98	48	48	220 / 220	0,08
1901C0032028	32 x 28	36,25	58	58	117	53	53	150 / 150	0,13
1901C0040028	40 x 28	43,30	70	58	139	71	55	120 / 120	0,20

Universalkupplung

Wasser 16 bar **SF**



- Zum Verbinden von gleichen oder verschiedenen Rohrwerkstoffen
- Einsetzbar als Reparatur- oder Übergangskupplung
- Für Rohrmaterialien aus Kunststoff und Metall
- Einfache Überschiebpositionierung ohne Kraftaufwand
- Längskraftschlüssig durch speziellen Greifring



Artikel-Nr.	d	Preis Euro	E	H	I	VPE klein / groß	Gewicht per Stück (kg)
196100019022	19 - 22	50,90	58	180	119	90 / 90	0,25
196100024028	24 - 28	63,45	66	200	133	56 / 56	0,34
196100031035	31 - 35	77,65	76	210	143	40 / 40	0,46
196100040043	40 - 43	105,60	89	250	151	30 / 30	0,70
196100048051	48 - 51	132,30	101	270	158	20 / 20	0,96
196100060064	60 - 64	172,10	120	310	176	10 / 10	1,50

Adapter Set für Universalkupplung für GG-Rohr

Wasser 16 bar **SF**



- Ermöglicht den Anschluss an GG Rohre mit einem Außendurchmesser von 56 mm
- Muss in einer PLASSON Serie 19 Universalkupplung 60 – 64 mm, Art.-Nr.: 196100060064 positioniert werden



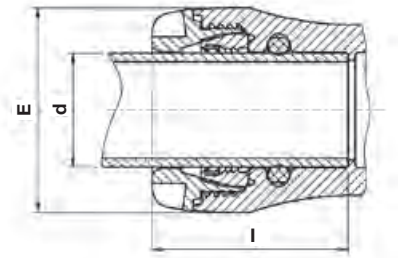
Artikel-Nr.	d	Preis Euro	Beschreibung	VPE klein / groß	Gewicht per Stück (kg)
198907056	56	43,70	ersetzt die vorhandenen Komponenten der Universalkupplung	1 / 1	0,12

PLASSON Spezialschlüssel für Universalkupplung

KF

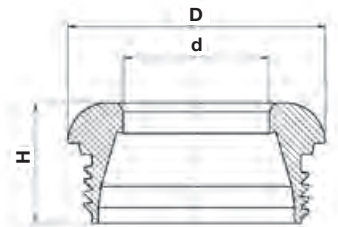


Artikel-Nr.	d	Preis Euro	für Universalkupplung	VPE klein / groß	Gewicht per Stück (kg)
07990001	16 - 40	14,80	19-22 / 24-28 / 31-35	1 / 1	0,05
07990005	40 - 75	99,65	40-43 / 48-51 / 60-64	1 / 1	0,25



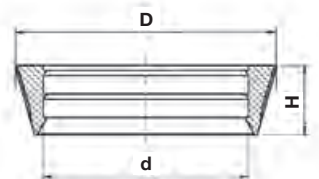
Artikel-Nr.	d	Preis Euro	E	I	VPE klein / groß	Gewicht per Stück (kg)
1991Q0025	25	8,10	47	48	500 / 500	0,03
1991Q0032	32	9,00	58	53	400 / 400	0,03
1991Q0040	40	13,00	70	70	300 / 300	0,06
1991Q0050	50	31,20	85	78	200 / 200	0,07
1991Q0063	63	41,80	103	90	130 / 130	0,13

Gewindeinsatz PLASSON Serie 19

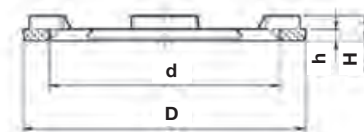


Artikel-Nr.	d	Preis Euro	D	H	VPE klein / groß	Gewicht per Stück (kg)
190040020P	20	1,95	40	22	50 / 700	0,01
190040025P	25	2,05	45	22	50 / 500	0,01
190040032P	32	3,05	57	29	50 / 300	0,02
190040040P	40	4,80	68	33	400 / 400	0,03
190040050P	50	5,90	83	37	300 / 300	0,04
190040063P	63	9,45	100	43	500 / 500	0,06

Klemmring PLASSON Serie 19

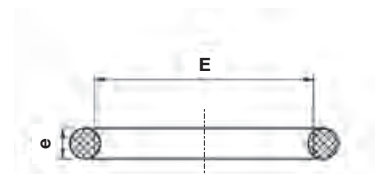


Artikel-Nr.	d	Preis Euro	D	H	VPE klein / groß	Gewicht per Stück (kg)
190030020P	20	1,30	27	9	50 / 6000	0,01
190030025P	25	1,30	33	9	50 / 4500	0,01
190030032P	32	2,05	42	11	50 / 2000	0,01
190030040P	40	2,40	52	14	50 / 1600	0,01
190030050P	50	3,90	64	17	50 / 500	0,01
190030063P	63	5,80	81	21	50 / 500	0,03



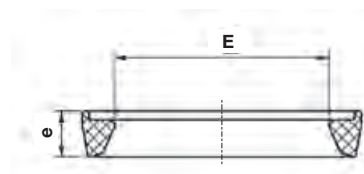
Artikel-Nr.	d	Preis Euro	D	H	h	VPE klein / groß	Gewicht per Stück (kg)
190080020P	20	0,90	27	4	2	50 / 7000	0,01
190080025P	25	1,00	33	4	2	50 / 5500	0,01
190080032P	32	1,00	42	4	2	50 / 3000	0,01
190080040P	40	1,30	52	4	2	50 / 2500	0,01
190080050P	50	1,45	64	4	3	50 / 1000	0,01
190080063P	63	1,85	80	5	3	50 / 1000	0,01

O-Ring aus EPDM PLASSON Serie 19



Artikel-Nr.	d	Preis Euro	E	e	VPE klein / groß	Gewicht per Stück (kg)
19002D025P	25	1,70	24	5	50 / 16.000	0,01
19002D032P	32	1,95	31	6	50 / 10.000	0,01

Keildichtung aus EPDM PLASSON Serie 19



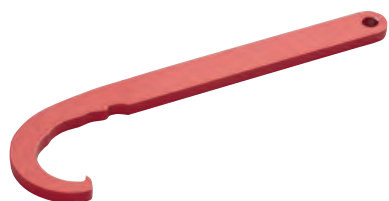
Artikel-Nr.	d	Preis Euro	E	e	VPE klein / groß	Gewicht per Stück (kg)
19002D940P	40	4,40	38	10	50 / 4000	0,01
19002D950P	50	6,05	49	10	50 / 2500	0,01
19002D963P	63	8,80	61	11	50 / 2000	0,02

PLASSON-Spezienschlüssel für Serie 19

SF

Artikel-Nr.	d	Preis Euro	Gewicht per Stück (kg)
19990004P	20 x 25 x 32	16,05	0,06
19990002P	40 x 50 x 63	50,95	0,28

Spezienschlüssel für Winkel 19760 und 19770

SF

Artikel-Nr.	Beschreibung	Preis Euro	Gewicht per Stück (kg)
19990005P	für Gewindeverbindung	76,70	0,06

Anschrägglocke für PE-Rohre

H

Artikel-Nr.	für PE-Rohre	Preis Euro	Gewicht per Stück (kg)
29192020063	d 20 - d 63	50,75	0,08

Anschrägglocke für PE-Rohre

H

Artikel-Nr.	für PE-Rohre	Preis Euro	Gewicht per Stück (kg)
29190020063	d 20 - d 63	72,55	0,20

Ersatzmesser

Artikel-Nr.	für Anschrägglocke	Preis Euro	Gewicht per Stück (kg)
29191020063	29190020063	16,35	0,01

PLASSON-Montageschlüssel Serie 19 Profi

SF

Artikel-Nr.	d	Preis Euro	Gewicht per Stück (kg)
19990032	32	108,80	0,16
19990040	40	120,05	0,18
19990050	50	121,10	0,22
19990063	63	143,00	0,27

PE-Rohrschere

H

Artikel-Nr.	Arbeitsbereich für PE-Rohre	Preis Euro
29190040	bis d 40 mm	89,45
29190063	bis d 63 mm	247,50
29190163	bis d 63 mm Einhandbedienung	270,00

Ersatzmesser

Artikel-Nr.	für PE-Rohrschere	Preis Euro
29191040	29190040	46,55
29191063	29190063	113,60
29191163	29190163 Einhandbedienung	108,50

Dichtungsband aus PTFE

H

Artikel-Nr.	Maß	Preis Euro	Gewicht per Stück (kg)
29194010	12 m Rolle	2,45	0,02

