



Schweißtechnik / Werkzeuge

 **PLASSON**[®]

Mensch · Produkt · Service

Inhaltsverzeichnis Schweißtechnik / Werkzeuge

<i>Heizwendel-Schweißgeräte</i>	174 - 177
<i>Rohrschälgeräte</i>	178 - 186
<i>Rohrschneider</i>	186
<i>PE-Rohrscheren</i>	187
<i>Anschrägglocken für PE-Rohre</i>	187
<i>Rohrhalteklemmen</i>	188 - 190
<i>Rohrhalter</i>	190
<i>Rundungswerkzeuge</i>	191 - 192
<i>Abquetscheinrichtungen</i>	193
<i>Rückrundungsschelle</i>	193
<i>Tangit KS Flüssigreiniger</i>	194
<i>Markierungsstift</i>	194
<i>Magnet-Anreißband</i>	194
<i>Dichtungsband</i>	194
<i>Zelte</i>	195
<i>Mietgeräte</i>	196 - 197

Produktübersicht

SmartFuse 180

G
174



polycode 180

G
175



SmartFuse 355

G
176



PolyMax

G
177



Rohrschälgeräte

H
178-186



Rohrschneider

H
186



PE-Rohrscheren

H
187



Anschrägglocken für
PE-Rohre

H
187



Rohrhalteklammen

H
188-189



Rohrhalter

H
190



Rundungswerkzeuge

H
191-192



Abquetscheinrichtungen

H
193



Tangit KS Flüssigreiniger

H
194



Markierungsstift

H
194



Magnet-Anreißband

H
194



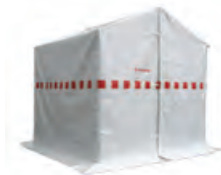
Dichtungsband

H
194



Zelte

H
195



Mietgeräte

H
196-197



SmartFuse 180

- Kompakter Systemschweißautomat
- Für SmartFuse Fittings und Sättel bis $d = 180 \text{ mm}^*$
- SmartFuse Modus
- Schweißüberwachungssystem
- Gerät fest im Transportkoffer integriert
- Inklusive Bluetooth-Funktion für die drahtlose und komfortable Steuerung und Datenübertragung

* Bei $d = 140 - 180 \text{ mm}$ kann das Gerät unter Umständen eine längere Abkühlzeit benötigen. Hinweise der Bedienungsanleitung beachten.

Technische Daten	
Eingangsspannung (AG):	230 Volt AC (190-300 Volt)
Eingangsfrequenz / Strom:	50 / 60 Hz (40-70 Hz) / 9 A
Ausgangsspannung / Strom:	40 Volt AC (max. 54 A)
Leistung (60% ED), ISO 12176-2:	1250 W (31 A)
Temperaturbereich:	-10 °C bis + 50 °C
Konformität / Gerätesicherheit:	CE, IP54 (Klasse1)
Gewicht (kg):	14,60
Netzkabel:	5 m
Schweißkabel:	3 m
Display:	Hintergrundbeleuchtung Alphanumerisch 4 Zeilen je 20 Zeichen
Abmessungen (LxBxH):	470 x 180 x 370 mm (Transportkoffer)
Daten / Parametereingabe	
Schweißparameter:	SmartFuse
Speicherung / Datentransfer	
Anzahl Schweißprotokolle:	ca. 1000
Protokollierung:	USB-Stick oder über App „PLASSON SmartFuse“
Dateiformat:	PDF/CSV
Überwachungsfunktionen	
Eingang:	Spannung, Strom, Frequenz
Ausgang:	Spannung, Strom, Widerstand, Kontakt, Kurzschluss
Sonstige:	System, Arbeitstemperatur Wartung
Fehlermeldungen:	Angabe in Klarschrift im Display / Dauerwarnton
Lieferumfang	
	Gerät im Transportkoffer integriert / Bluetooth Dongle / USB-Stick Bedienungsanleitung (ohne Mobilgerät)
Artikelnummer:	2906050
Preis Euro:	1.201,10



Lieferumfang: ohne Mobilgerät

Änderungen zur technischen Weiterentwicklung vorbehalten.

polycode 180

- Kompakter Universalschweißautomat
- Für SmartFuse Fittings und Sättel bis $d = 180 \text{ mm}^*$
- SmartFuse, Barcode- und QR-Codeeingabe
- Automatische Protokollierung
- Schweißüberwachungssystem
- Gerät fest im Transportkoffer integriert
- Inklusive Bluetooth-Funktion für die drahtlose und komfortable Steuerung und Datenübertragung

* Bei $d 140 - 180 \text{ mm}$ kann das Gerät unter Umständen eine längere Abkühlzeit benötigen. Hinweise der Bedienungsanleitung beachten.

Technische Daten	
Eingangsspannung (AG):	230 Volt AC (190-300 Volt)
Eingangsfrequenz / Strom:	50 / 60 Hz (40-70 Hz) / 9 A
Ausgangsspannung / Strom:	8 - 48 Volt AC (max. 54 A)
Leistung (60% ED), ISO 12176-2:	1030 W (25,6 A)
Temperaturbereich:	-10° C bis +50° C
Konformität / Gerätesicherheit:	CE, IP54 (Klasse1)
Gewicht (kg):	14,90
Netzkabel:	5 m
Schweißkabel:	3 m
Display:	Hintergrundbeleuchtung Alphanumerisch 4 Zeilen je 20 Zeichen
Abmessungen (LxBxH):	470 x 180 x 370 mm (Transportkoffer)
Daten / Parametereingabe	
Schweißparameter:	SmartFuse / Barcode / QR-Code
Speicherung / Datentransfer	
Anzahl Schweißprotokolle:	ca. 1.000
Protokollierung:	USB-Stick oder über App „PLASSON SmartFuse“
Dateiformat:	PDF/CSV
Überwachungsfunktionen	
Eingang:	Spannung, Strom, Frequenz
Ausgang:	Spannung, Strom, Widerstand, Kontakt, Kurzschluss
Sonstige:	System, Arbeitstemperatur Wartung
Fehlermeldungen:	Angabe in Klarschrift im Display / Dauerwarnton
Lieferumfang	
	Gerät im Transportkoffer integriert / Bluetooth Dongle / USB-Stick / 2D Scanner / Bedienungsanleitung (ohne Mobilgerät)
Artikelnummer:	2906051
Preis Euro:	1.556,15



Lieferumfang: ohne Mobilgerät

SmartFuse 355

- Kompakter Systemschweißautomat
- Für SmartFuse Fittings und Sättel*
- SmartFuse Modus
- Schweißüberwachungssystem
- Gerät fest im Transportkoffer integriert
- Inklusive Bluetooth-Funktion für die drahtlose und komfortable Steuerung und Datenübertragung

* Bei Schweißzeiten von über 400 Sekunden kann das Gerät unter Umständen eine längere Abkühlzeit benötigen. Hinweise der Bedienungsanleitung beachten.



Technische Daten	
Eingangsspannung (AG):	230 Volt AC (190-300 Volt)
Eingangsfrequenz / Strom:	50 / 60 Hz (40-70 Hz) / 9 A
Ausgangsspannung / Strom:	40 Volt AC (max. 54 A)
Leistung (60% ED), ISO 12176-2:	2050 W (55,9 A)
Temperaturbereich:	-10° C bis +50° C
Konformität / Gerätesicherheit:	CE, IP54 (Klasse1)
Gewicht (kg):	16,50
Netzkabel:	5 m
Schweißkabel:	5 m
Display:	Hintergrundbeleuchtung Alphanumerisch 4 Zeilen je 20 Zeichen
Abmessungen (LxBxH):	470 x 180 x 370 mm (Transportkoffer)
Daten / Parametereingabe	
Schweißparameter:	SmartFuse
Speicherung / Datentransfer	
Anzahl Schweißprotokolle:	ca. 1000
Protokollierung:	USB-Stick oder über App „PLASSON SmartFuse“
Dateiformat:	PDF/CSV
Überwachungsfunktionen	
Eingang:	Spannung, Strom, Frequenz
Ausgang:	Spannung, Strom, Widerstand, Kontakt, Kurzschluss
Sonstige:	System, Arbeitstemperatur Wartung
Fehlermeldungen:	Angabe in Klarschrift im Display / Dauerwarnton
Lieferumfang	
	Gerät im Transportkoffer integriert / Bluetooth Dongle / USB-Stick Bedienungsanleitung (ohne Mobilgerät)
Artikelnummer:	2906053
Preis Euro:	1.644,90



Lieferumfang: ohne Mobilgerät

Änderungen zur technischen Weiterentwicklung vorbehalten.

PolyMax

- Kompakter Universalschweißautomat
- SmartFuse, Barcode- und QR-Codeeingabe
- Automatische Protokollierung
- Schweißüberwachungssystem
- Inklusive Bluetooth-Funktion für die drahtlose und komfortable Steuerung und Datenübertragung (nur im Barcode Modus)
- **Hohe Leistungsfähigkeit – insbesondere bei der Verschweißung von Großmuffen**



Technische Daten	
Eingangsspannung (AG):	230 Volt AC (190-300 Volt)
Eingangsfrequenz / Strom:	50 / 60 Hz (40-70 Hz) / 9 A
Ausgangsspannung / Strom:	8 - 48 Volt AC (max. 54 A)
Leistung (60% ED), ISO 12176-2:	2600 W (72,5 A)
Temperaturbereich:	-10 °C bis + 50 °C
Konformität / Gerätesicherheit:	CE, IP54 (Klasse1)
Gewicht (kg):	11,50
Netzkabel:	5 m
Schweißkabel:	3 m
Display:	Hintergrundbeleuchtung Alphanumerisch 4 Zeilen je 20 Zeichen
Abmessungen (LxBxH):	
310 x 250 x 360 mm	
Daten / Parametereingabe	
Schweißparameter:	SmartFuse / Barcode / QR-Code / Handeingabe
Speicherung / Datentransfer	
Anzahl Schweißprotokolle:	ca. 1000
Protokollierung:	USB-Stick oder über App „PLASSON SmartFuse“
Dateiformat:	PDF/CSV
Überwachungsfunktionen	
Eingang:	Spannung, Strom, Frequenz
Ausgang:	Spannung, Strom, Widerstand, Kontakt, Kurzschluss
Sonstige:	System, Arbeitstemperatur Wartung
Fehlermeldungen:	
Angabe in Klarschrift im Display / Dauerwarnton	
Lieferumfang	
Gerät / Transportbox / USB-Stick Bluetooth Dongle / 2D Scanner Bedienungsanleitung (ohne Mobilgerät)	
Artikelnummer:	2906000
Preis Euro:	3.236,10



Lieferumfang: ohne Mobilgerät

Rohrschälgeräte

- Zur Vorbereitung einer Elektroschweißverbindung ist die mechanische Entfernung der Oxidschicht notwendig. Sowohl in der PLASSON Montageanleitung als auch in der DVS-Richtlinie 2207 T1 wird ein Spanabtrag von 0,2 mm gefordert.
- Moderne Hochleistungsrohrmaterialien wie PE 100 und PE-Xa erfordern einen hohen Anspruch an die Rohroberflächenbearbeitung, der von sonst üblichen Handschabern nur schwer erfüllt werden kann.
- Diese Werkzeuge ermöglichen den sicheren und optimalen Spanabtrag.
- PLASSON bietet in seinem Werkzeugprogramm eine große Auswahl an Rohrschälgeräten, die sich durch eine große Universalität auszeichnen und gleichzeitig Individualanforderungen gerecht werden.
- PLASSON bietet natürlich auch ein umfangreiches Service- und Wartungsprogramm an.
- Die Werkzeuge eignen sich für die Bearbeitung von PE 80, PE 100, PE 100 RC und PE-Xa Rohren.

Rohrschälgerät PLAS Linie

H



- Speziell für kleine Rohrabmessungen
- Einfache und sichere Bedienung
- Für die Vorbereitung von Rohrenden, Rohrstützen und Anschlussstützen von PLASSON Anbohrschellen und Anbohrventilen
- Spandicke ca. 0,20 mm

Lieferumfang:

- Schälgerät
- Transportbox

Artikel-Nr.	Bezeichnung	Arbeitsbereich	Preis Euro	VPE klein / groß	Gewicht per Stück (kg)
29100025	Rohrschälgerät	d 25 mm, SDR 11	190,30	1 / 1	0,32
29100032	Rohrschälgerät	d 32 mm, SDR 11	199,95	1 / 1	0,36
29100040	Rohrschälgerät	d 40 mm, SDR 11	228,65	1 / 1	0,42
29100050	Rohrschälgerät	d 50 mm, SDR 11	228,65	1 / 1	0,46
29100063	Rohrschälgerät	d 63 mm, SDR 11	228,65	1 / 1	0,54
291011000	Adapter für Bohrmaschine* (Bit-Adapter)		37,20	1 / 1	0,04
291011001	Ersatzschneidkopf inkl. 4 Schälmesser		68,00	1 / 1	0,10

* Adapter nur für Bohrmaschinen mit Einstellung für langsame Umdrehungen zulässig.



Abb. PES 63

- Für die Vorbereitung von Rohrenden, Rohrstützen und Anschlussstützen von PLASSON Anbohrschellen und Anbohrventilen
- Anpassung erfolgt durch den Einsatz der durchmesserbezogenen Einsteckadapter und die einfache Verstellung des Messerarmes
- Spandicke ca. 0,20 mm

Lieferumfang:

- Schälgerät
- Adapter d 32/40/50/63 mm (PES 63)
- Adapter d 20/25/32/40/50/63/75 mm (PES 75)
- Transportkoffer

Artikel-Nr.	Bezeichnung	Arbeitsbereich	Preis Euro	VPE klein / groß	Gewicht per Stück (kg)
29300032063	Rohrschälgerät PES 63	d 32 - d 63 mm (SDR 11)	734,30	1 / 1	1,66
29300025075	Rohrschälgerät PES 75	d 20 - d 75 mm (SDR 11)	1.138,05	1 / 1	1,87

Rohrschälgerät PES *inkl.* Akkuschauber



Abb. PES 63

- Für die Vorbereitung von Rohrenden, Rohrstützen und Anschlussstützen von PLASSON Anbohrschellen und Anbohrventilen
- Anpassung erfolgt durch den Einsatz der durchmesserbezogenen Einsteckadapter und die einfache Verstellung des Messerarmes
- Spandicke ca. 0,20 mm

Lieferumfang:

- Schälgerät
- Adapter d 32/40/50/63 mm (PES 63)
- Adapter d 20/25/32/40/50/63/75 mm (PES 75)
- Transportkoffer
- Akkuschauber / Ladekabel

Artikel-Nr.	Bezeichnung	Arbeitsbereich	Preis Euro	VPE klein / groß	Gewicht per Stück (kg)
2930S032063	Rohrschälgerät PES 63	d 32 - d 63 mm (SDR 11)	875,65	1 / 1	2,40
2930S025075	Rohrschälgerät PES 75	d 20 - d 75 mm (SDR 11)	1.327,90	1 / 1	2,60

Rohrschälgeräte PES Zubehör / Ersatzteile

Artikel-Nr.	Bezeichnung	Arbeitsbereich	Preis Euro	VPE klein / groß	Gewicht per Stück (kg)
29300100020	Adapter 20 mm	d 20 mm (SDR 11)	50,30	1 / 1	0,02
29300100025	Adapter 25 mm	d 25 mm (SDR 11)	50,35	1 / 1	0,02
29300100032	Adapter 32 mm	d 32 mm (SDR 11)	63,30	1 / 1	0,02
29300100040	Adapter 40 mm	d 40 mm (SDR 11)	73,50	1 / 1	0,03
29300100050	Adapter 50 mm	d 50 mm (SDR 11)	82,05	1 / 1	0,05
29300100063	Adapter 63 mm	d 63 mm (SDR 11)	102,20	1 / 1	0,08
29300100075	Adapter 75 mm	d 75 mm (SDR 11) nur für PES 75	131,75	1 / 1	0,12
29301200001	Ersatzmesser	für PES 63 / PES 75	96,55	1 / 1	0,01

Rohrschälgerät RTC 160

H



- Für die Bearbeitung von Rohrenden
- Schnelle, einfache und sichere Montage durch innovative Spanntechnik
- Mechanik unterstützt schnelle Justierung des Werkzeugarmes
- Spandicke ca. 0,20 mm

Lieferumfang:

- Schälgerät
- Transportkoffer
- Ersatzmesser

Artikel-Nr.	Bezeichnung	Arbeitsbereich	Preis Euro	VPE klein / groß	Gewicht per Stück (kg)
29100050160	Rohrschälgerät	d 50 - d 160 mm	1.695,35	1 / 1	4,60
29101000400	Ersatzmesser		59,40	1 / 1	0,01
29101160726	Messingbuchse		56,60	1 / 1	0,03

Rohrschälgerät RTC 315

H



- Für die Bearbeitung von Rohrenden
- Schnelle, einfache und sichere Montage durch innovative Spanntechnik
- Mechanik unterstützt schnelle Justierung des Werkzeugarmes
- Problemlose und sichere Entfernung der Oxidschicht vom PE-Rohr
- Spandicke ca. 0,20 mm

Lieferumfang:

- Schälgerät
- Transportkoffer
- Ersatzmesser

Artikel-Nr.	Bezeichnung	Arbeitsbereich	Preis Euro	VPE klein / groß	Gewicht per Stück (kg)
29100090315	Rohrschälgerät	d 75 - d 315 mm (SDR 11)	1.830,20	1 / 1	10,00
29101000400	Ersatzmesser		59,40	1 / 1	0,01
29101315726	Messingbuchse		59,55	1 / 1	0,08

Rohrschälgerät RTC 710

H



- Für die Bearbeitung von Rohrenden
- Für die Vorbereitung von Schweißverbindungen mittels Überschiebmuffen
- Große Bearbeitungslängen durch ausziehbaren Bearbeitungsarm möglich
- Mechanik unterstützt schnelle Justierung des Werkzeugarmes
- Spandicke ca. 0,30 mm

Lieferumfang:

- Schälgerät
- 2 Transportkoffer
- Ersatzmesser

Artikel-Nr.	Bezeichnung	Arbeitsbereich	Preis Euro	VPE klein / groß	Gewicht per Stück (kg)
29100355710	Rohrschälgerät	d 355 - d 710 mm (SDR 7 - 33)	4.710,40	1 / 1	39,00
29101000401	Ersatzmesser		59,40	1 / 1	0,01
29101710726	Messingbuchse		82,80	1 / 1	0,50

Rohrschälgerät PFS 200

H



- Für die Bearbeitung von Rohrenden
- Einfache und sichere Anwendung
- Spandicke ca. 0,20 mm

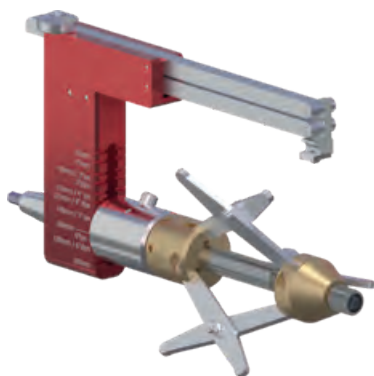
Lieferumfang:

- Schälgerät
- Transportkoffer
- Ersatzmesser
- Spannschlüssel

Artikel-Nr.	Bezeichnung	Arbeitsbereich	Preis Euro	VPE klein / groß	Gewicht per Stück (kg)
29300063180	Rohrschälgerät	d 63 (SDR 11) - d 200 mm (SDR 17.6)	764,10	1 / 1	4,30
29301100005	Ersatzmesser		85,70	1 / 1	0,01

Rohrschälgerät PFS 200 mit Anschlussbit

H



- Für die Bearbeitung von Rohrenden
- Einfache und sichere Anwendung
- Nur in Verwendung mit Akkuschauber mit Bit-Anschluss
- Spandicke ca. 0,2 mm

Lieferumfang:

- Schälgerät
- Transportkoffer
- Innensechskant / Bit-Handhalter
- Ersatzmesser
- Spannschlüssel

Artikel-Nr.	Bezeichnung	Arbeitsbereich	Preis Euro	VPE klein / groß	Gewicht per Stück (kg)
2930A063180	Rohrschälgerät mit Anschlussbit	d 63 (SDR 11)- d 200 mm (SDR 17)	1.024,90	1 / 1	3,30
29301100005	Ersatzmesser		85,70	1 / 1	0,01

Rohrschälgerät PFS 315

H



- Für die Bearbeitung von Rohrenden
- Einfache und sichere Anwendung
- Spandicke ca. 0,20 mm

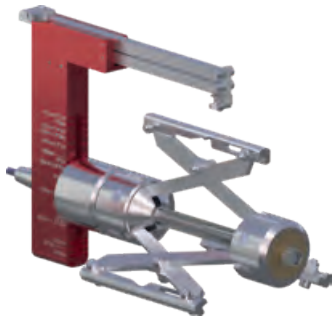
Lieferumfang:

- Schälgerät
- Transportkoffer
- Ersatzmesser
- Spannschlüssel

Artikel-Nr.	Bezeichnung	Arbeitsbereich	Preis Euro	VPE klein / groß	Gewicht per Stück (kg)
29300090315	Rohrschälgerät	d 90 (SDR 11) - d 315 mm (SDR 17.6)	1.207,70	1 / 1	6,60
29301100005	Ersatzmesser		85,70	1 / 1	0,01

Rohrschälgerät PFS 315 mit Anschlussbit

H



- Für die Bearbeitung von Rohrenden
- Einfache und sichere Anwendung
- Nur in Verwendung mit Akkuschauber mit Bit-Anschluss
- Spandicke ca. 0,3 mm

Lieferumfang:

- Schälgerät
- Transportkoffer
- Innensechskant / Bit-Handhalter
- Ersatzmesser
- Spanschlüssel

Artikel-Nr.	Bezeichnung	Arbeitsbereich	Preis Euro	VPE klein / groß	Gewicht per Stück (kg)
2930A090315	Rohrschälgerät mit Anschlussbit	d 90 (SDR 11)- d 315 mm (SDR 17)	1.336,00	1 / 1	4,80
29301100005	Ersatzmesser		85,70	1 / 1	0,01

Rohrschälgerät PFS 400 mit Anschlussbit

H



- Für die Bearbeitung von Rohrenden
- Einfache und sichere Anwendung
- Spandicke ca. 0,30 mm

Lieferumfang:

- Schälgerät
- Transportkoffer
- Ersatzmesser

Artikel-Nr.	Bezeichnung	Arbeitsbereich	Preis Euro	VPE klein / groß	Gewicht per Stück (kg)
29300180400	Rohrschälgerät	d 180 (SDR 11) - d 400 mm (SDR 17.6)	1.334,80	1 / 1	9,40
29301100005	Ersatzmesser		85,70	1 / 1	0,01

Rohrschälgerät PFS 125

H



- Für die Bearbeitung von Rohrenden, Sattelschweißungen und zur Vorbereitung von Überschiebmuffen
- Spandicke ca. 0,20 mm

Lieferumfang:

- Schälgerät
- Transportkoffer
- Ersatzmesser

Artikel-Nr.	Bezeichnung	Arbeitsbereich	Preis Euro	VPE klein / groß	Gewicht per Stück (kg)
29100025063	Rohrschälgerät	d 20 - d 63 mm	749,80	1 / 1	1,30
29100025110	Rohrschälgerät	d 20 - d 125 mm	853,90	1 / 1	1,60
29101000112	Ersatzmesser		68,90	1 / 1	0,01

Rohrschälgerät PFS 225

H



- Für die Bearbeitung von Rohrenden, Sattelschweißungen und zur Vorbereitung von Überschiebmuffen
- Spandicke ca. 0,20 mm

Lieferumfang:

- Schälgerät
- Transportkoffer
- Ersatzmesser

Artikel-Nr.	Bezeichnung	Arbeitsbereich	Preis Euro	VPE klein / groß	Gewicht per Stück (kg)
29100090225	Rohrschälgerät	d 63 - d 225 mm	1.307,95	1 / 1	3,70
29101000112	Ersatzmesser		68,90	1 / 1	0,01



- Für die Bearbeitung von Rohrenden, Sattelschweißungen und zur Vorbereitung von Überschiebmuffen
- Optionale Erweiterung des Arbeitsbereichs durch den Einsatz von Verlängerungsketten
- Spandicke ca. 0,30 mm

Lieferumfang:

- Schälgerät
- Transportkoffer
- Ersatzmesser

Artikel-Nr.	Bezeichnung	Arbeitsbereich	Preis Euro	VPE klein / groß	Gewicht per Stück (kg)
29100110400	Schälkette PFS 400	d 110 - d 400 mm	1.688,10	1 / 1	5,00
29101450560	Verlängerungskette bis d 560 mm	bis d 560 mm	394,85	1 / 1	0,60
29100250450	Schälkette PFS 450	d 250 - d 450 mm	2.063,35	1 / 1	8,30
29101500800	Verlängerungskette d 450 mm bis d 800 mm	bis d 800 mm	749,80	1 / 1	1,50
291019001000	Verlängerungskette d 800 mm bis d 1000 mm	bis d 1000 mm	652,55	1 / 1	2,00
291008001200	Schälkette PFS 1200	d 800 - d 1200 mm	3.657,45	1 / 1	13,50
29101250450	Ersatzmesser	für 29100110400 + 29100250450 + 291008001200	86,90	1 / 1	0,01

Manueller Sattelschäler



- Für die Vorbereitung von Sattelschweißungen
- Geringer Platzbedarf beim Schälvorgang notwendig, bedingt durch kompakte Bauform
- Spandicke ca. 0,3 mm

Lieferumfang:

- Schälgerät
- Transportkoffer



Artikel-Nr.	Bezeichnung	Arbeitsbereich	Preis Euro	VPE klein / groß	Gewicht per Stück (kg)
291001015	Manueller Sattelschäler	ab d 110 mm	582,40	1 / 1	1,50
29101250450	Ersatzmesser		85,70	1 / 1	0,01



- Für die Bearbeitung von Rohrenden, Überschiebverbindungen und Sattelflächen
- Sehr geringer Platzbedarf beim Schälvorgang notwendig, bedingt durch kompakte Bauform
- Einfacher Einsatz durch Clamp-On/Clamp-Off Mechanismus
- Spandicke ca. 0,20 mm

Lieferumfang:

- Schälgerät
- Kunststoffbox



Artikel-Nr.	Bezeichnung	Arbeitsbereich	Preis Euro	VPE klein / groß	Gewicht per Stück (kg)
291000016	Unischälgerät	d 16 mm	136,50	1 / 1	0,10
291000020	Unischälgerät	d 20 mm	136,50	1 / 1	0,10
291000025	Unischälgerät	d 25 mm	136,50	1 / 1	0,10
291000032	Unischälgerät	d 32 mm	136,50	1 / 1	0,10
291000040	Unischälgerät	d 40 mm	136,50	1 / 1	0,10
29301200001	Ersatzmesser		96,55	1 / 1	0,01



- Für die Vorbereitung von Sattelschweißungen und Überschiebverbindungen
- Für die Bearbeitung von Rohrenden
- Geringer Platzbedarf beim Schälvorgang notwendig, bedingt durch kompakte Bauform und Clamp-On/Clamp-Off Mechanismus
- Spandicke ca. 0,20 mm (d 63 - d 180 mm)
- Spandicke ca. 0,30 mm (d 200 - d 315 mm)

Lieferumfang:

- Schälgerät
- Transportkoffer

Artikel-Nr.	Bezeichnung	Arbeitsbereich	Preis Euro	VPE klein / groß	Gewicht per Stück (kg)
291000050	Umfangschälgerät	d 50 mm	569,85	1 / 1	1,60
291000063	Umfangschälgerät	d 63 mm	569,85	1 / 1	1,70
291000075	Umfangschälgerät	d 75 mm	569,85	1 / 1	1,80
291000090	Umfangschälgerät	d 90 mm	569,85	1 / 1	1,76
291000110	Umfangschälgerät	d 110 mm	569,85	1 / 1	1,78
291000125	Umfangschälgerät	d 125 mm	569,85	1 / 1	1,84
291000140	Umfangschälgerät	d 140 mm	595,20	1 / 1	1,86
291000160	Umfangschälgerät	d 160 mm	595,20	1 / 1	1,88
291000180	Umfangschälgerät	d 180 mm	595,20	1 / 1	1,94
291000200	Umfangschälgerät	d 200 mm	634,55	1 / 1	1,98
291000225	Umfangschälgerät	d 225 mm	634,55	1 / 1	2,02
291000250	Umfangschälgerät	d 250 mm	699,70	1 / 1	2,70
291000280	Umfangschälgerät	d 280 mm	699,70	1 / 1	3,00
291000315	Umfangschälgerät	d 315 mm	761,35	1 / 1	3,00
29101000112	Ersatzmesser	d 63 - d 180 mm	68,90	1 / 1	0,01
29101250450	Ersatzmesser	d 200 - d 315 mm	86,90	1 / 1	0,01

Hand-Rohrschälgerät

H



- Für PE 80 Rohre
- Klingenblock inkl. 4 Klingen

Artikel-Nr.	Bezeichnung	Breite	Preis Euro	VPE klein / groß	Gewicht per Stück (kg)
29110044	Hand-Rohrschälgerät	44 mm	22,30	1 / 1	0,09
29111044	Ersatzklingenblock, je 2 Messer	44 mm	17,40	1 / 1	0,03

Universal-Rohrschneider

- Rohrenden, die zur Vorbereitung von Elektroschweißverbindungen gekürzt werden müssen, sollten grundsätzlich rechtwinklig abgetrennt werden.
- PLASSON Rohrschneider und Rotationsschneider ermöglichen diesen Arbeitsgang auf einfachste Weise. Es entstehen keine Sägespäne, die unter Umständen im Rohrsystem verbleiben und dort zu Problemen führen können.
- Die Werkzeuge eignen sich für die Bearbeitung von PE 80, PE 100, PE 100 RC und PE-Xa Rohren bis SDR 11.

Universal-Rotationsschneider d 63 - d 225 mm

H



- Für alle PE-Typen mit verschleißarmen Wendemesser für Durchmesser d 63 - 225 bis SDR 11
- Rechtwinkliger Schnitt zur optimalen Vorbereitung von Elektroschweißverbindungen, ohne die typischen Sägespäne im Rohr

Lieferumfang:

- Schneidgerät
- Transportkoffer

Artikel-Nr.	Bezeichnung	Arbeitsbereich	Preis Euro	VPE klein / groß	Gewicht per Stück (kg)
293100110225	Universal-Rotationsschneider	d 63 - d 225 mm	1.399,45	1 / 1	2,50
293110110225	Ersatzmesser (Wendemesser)		170,10	1 / 1	0,04

Universal-Rohrschneider

H



- PE-Rohre bis SDR 11 können spanlos und rechtwinklig getrennt werden

Artikel-Nr.	Bezeichnung	Arbeitsbereich	Preis Euro	VPE klein / groß	Gewicht per Stück (kg)
29310020075	Universal-Rohrschneider	d 20 - d 75 mm	146,90	1 / 1	0,80
29310050140	Universal-Rohrschneider	d 50 - d 140 mm	224,40	1 / 1	1,50
29310090160	Universal-Rohrschneider	d 90 - d 160 mm	300,00	1 / 1	1,65
29311020075	Ersatzschneiderad	d 20 - d 75 mm	39,30	1 / 1	0,02
29311000160	Ersatzschneiderad	d 50 - d 140 mm / d 90 - d 160 mm	59,55	1 / 1	0,03



Artikel-Nr.	Bezeichnung	Arbeitsbereich für PE-Rohre	Preis Euro	VPE klein / groß	Gewicht per Stück (kg)
29190040	PE-Rohrschere	bis d 40 mm	89,45	1 / 1	0,38
29190063	PE-Rohrschere	bis d 63 mm	247,50	1 / 1	1,18
29190163	PE-Rohrschere	bis d 63 mm Einhandbedienung	270,00	1 / 1	0,74
29191040	Ersatzmesser	bis d 40 mm	46,55	1 / 1	0,07
29191063	Ersatzmesser	bis d 63 mm	113,60	1 / 1	0,18
29191163	Ersatzmesser	bis d 63 mm Einhandbedienung	108,50	1 / 1	0,13

Anschrägglocke für PE-Rohre



Artikel-Nr.	Bezeichnung	Arbeitsbereich für PE-Rohre	Preis Euro	VPE klein / groß	Gewicht per Stück (kg)
29190020063	Anschrägglocke	d 20 - d 63 mm	72,55	1 / 1	0,20
29191020063	Ersatzmesser		16,35	1 / 1	0,01

Anschrägglocke für PE-Rohre



Artikel-Nr.	Arbeitsbereich für PE-Rohre	Preis Euro	VPE klein / groß	Gewicht per Stück (kg)
29192020063	d 20 - d 63	50,75	1 / 1	0,08

Universal-Rohrhalteklemmen

- Elektroschweißverbindungen müssen während der Schweißung und der nachfolgenden Abkühlzeit frei von Spannungen und Bewegungen gehalten werden.
- Wenn die Einbausituation oder Lage dies nicht gewährleistet, sind zusätzliche Halteeinrichtungen zu verwenden. Diese Forderung wird sowohl in der DVS 2207 T1 als auch in der PLASSON Montageanleitung gestellt.
- PLASSON Halteeinrichtungen sind hierbei ein wichtiges Hilfsmittel. Neben der Lagesicherung der Verbindung helfen sie auch bei der korrekten Positionierung. Die Spannelemente sind in der Regel beweglich und können somit der Einbausituation angepasst werden.

Rohrhalteklemme für Muffen d 20 - d 63 mm

H



- Universell verstellbar
- Sichert und zentriert Elektroschweißmuffen während des Schweißvorganges und während der Abkühlzeit

Lieferumfang:

- Rohrhalteklemme mit 2 Spannelementen

Artikel-Nr.	Arbeitsbereich	Preis Euro	VPE klein / groß	Gewicht per Stück (kg)
29320020063	d 20 - d 63 mm	465,25	1 / 1	1,40

Universal-Mini-Rohrhalteklemme d 20 - d 63 mm

H



- Sichert und zentriert Elektroschweißmuffen sowie Winkel während des Schweißvorganges und während der Abkühlzeit

Lieferumfang:

- Rohrhalteklemme mit 4 Spannelementen
- Transporttasche

Artikel-Nr.	Arbeitsbereich	Preis Euro	VPE klein / groß	Gewicht per Stück (kg)
29340020063	d 20 - d 63 mm in 45°, 90° und 180° Position	1.078,35	1 / 1	3,40

Anwendungsbeispiele Mini-Rohrhalteklemme





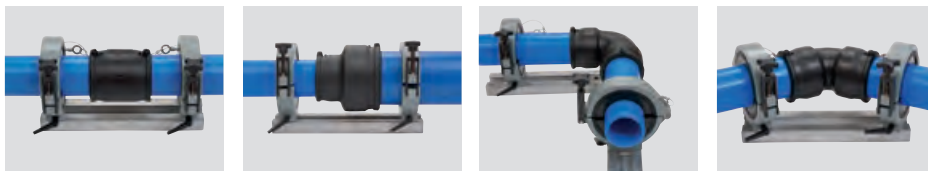
- Sichert und zentriert Elektroschweißmuffen und Winkel während des Schweißvorganges und während der Abkühlzeit

Lieferumfang:

- 2 Spannelemente
- 2 Basishalter
- T-Adapter
- Reduktionseinsätze
- Transportkoffer

Artikel-Nr.	Arbeitsbereich	Preis Euro	VPE klein / groß	Gewicht per Stück (kg)
29320063180	d 63, 75, 90, 110, 125, 160, 180 mm stufenlos einstellbar	2.519,40	1 / 1	15,10

Anwendungsbeispiele Rohrhalteklemme



Rohrhalterung d 63 - d 250 mm

H

Artikel-Nr.	Arbeitsbereich	Preis Euro	VPE klein / groß	Gewicht per Stück (kg)
29340063250	d 63 - d 250 mm in 11°, 22,5°, 30°, 45°, 60°, 75°, 90° und 180° Position	1.179,15	1 / 1	19,74

Rohrhalterung d 110 - d 560 mm

H

Artikel-Nr.	Arbeitsbereich	Preis Euro	VPE klein / groß	Gewicht per Stück (kg)
29340110400	d 110 - d 560 mm in 11°, 22,5°, 30°, 45°, 60°, 75°, 90° und 180° Position	1.585,75	1 / 1	31,82

Rohrhalterung d 250 - d 800 mm

H

Artikel-Nr.	Arbeitsbereich	Preis Euro	VPE klein / groß	Gewicht per Stück (kg)
2932S250800	d 250 - d 800 mm	3.895,80	1 / 1	47,00

Rohrhalter

H

- Zur sicheren Fixierung des Rohres beim Schneiden, Schälen und Reinigen
- Robustes Stahlgestell
- Spanngut mit Schnellverschluss und Ratschenmechanismus
- Arbeitsfläche neigbar

Artikel-Nr.	Arbeitsbereich	Preis Euro	VPE klein / groß	Gewicht per Stück (kg)
29300040400	d 40 - d 400 mm	1.396,15	1 / 1	19,70

Spezial-Halteeinrichtung Geo-Klemme

H

- Zum sicheren Verschweißen von Sondenfüßen d 25 – d 40 mm

Artikel-Nr.	Arbeitsbereich	Preis Euro	VPE klein / groß	Gewicht per Stück (kg)
2932025040	d 25 - d 40 mm	884,10	1 / 1	3,50

Rundungswerkzeuge

- Unrunde Rohre sind vor, während und nach (Abkühlzeit) der Schweißung mit geeigneten Werkzeugen rückzurunden.
- Insbesondere bei Rohren von Ringbunden ist dies notwendig.

Rundungszange

H

Artikel-Nr.	Arbeitsbereich	Preis Euro	VPE klein / groß	Gewicht per Stück (kg)
29500032040	d 32, d 40 mm	214,40	1 / 1	1,06
29500050063	d 50, d 63 mm	242,85	1 / 1	1,26

Rundungsschelle

H

Artikel-Nr.	Arbeitsbereich	Preis Euro	VPE klein / groß	Gewicht per Stück (kg)
29500075	d 75 mm	195,10	1 / 1	1,90
29500090	d 90 mm	195,10	1 / 1	2,00
29500110	d 110 mm	238,55	1 / 1	3,00
29500125	d 125 mm	238,55	1 / 1	3,30
29500160	d 160 mm	464,25	1 / 1	3,90
29500180	d 180 mm	464,25	1 / 1	4,36
29500200	d 200 mm	517,10	1 / 1	4,70
29500225	d 225 mm	517,10	1 / 1	5,30
29500250	d 250 mm	595,55	1 / 1	9,60

Rundungsklemme

H

- Rückrundungswerkzeuge werden jeweils an der größten Maßabweichung positioniert
- Durch die Aufbringung von Druck wird das Rohr zurückgerundet

Artikel-Nr.	Arbeitsbereich	Preis Euro	VPE klein / groß	Gewicht per Stück (kg)
29500063180	d 63 - d 180 mm, max. SDR 11	613,35	1 / 1	4,15
29500110250	d 110 - d 250 mm, max. SDR 11	676,70	1 / 1	4,25
29500180315	d 180 - d 315 mm, max. SDR 11	1.250,00	1 / 1	9,45
29500250400	d 250 - d 400 mm, max. SDR 11	1.562,05	1 / 1	17,30



Artikel-Nr.	Arbeitsbereich	Preis Euro	VPE klein / groß	Gewicht per Stück (kg)
29610250400	d 250 - d 400 mm	772,15	1 / 1	27,00
29610450560	d 450 - d 560 mm	949,15	1 / 1	41,00
29610630800	d 630 - d 800 mm	1.327,60	1 / 1	60,00
296104501000	d 450 - d 1000 mm	2.156,10	1 / 1	51,00

Abquetscheinrichtungen

Abquetscheinrichtung Typ 1

H

- Zum provisorischen Absperrern von PE-Rohrleitungen nach DVGW G452-2
- Mit Gleitgriff
- Gewindespindel: Abstandhalter für Rohre SDR 11

Artikel-Nr.	Arbeitsbereich	Preis Euro	VPE klein / groß	Gewicht per Stück (kg)
2940G016063	d 20 - d 63 mm	546,85	1 / 1	2,66

Abquetscheinrichtung Typ 2

H

- Zum provisorischen Absperrern von PE-Rohrleitungen nach DVGW G452-2
- Hydraulisch
- Abstandhalter für Rohre SDR 17 und SDR 11
- Rückholfedern
- Mechanische Sicherung

Artikel-Nr.	Arbeitsbereich	Preis Euro	VPE klein / groß	Gewicht per Stück (kg)
29400063180	d 63 - d 180 mm	2.049,25	1 / 1	35,20

Rückrundungsschelle

H

- PE-Rohre sind nach einer erfolgten Abquetschung in den Ausgangsdurchmesser rückzurunden
- Um Beschädigungen zu vermeiden, benötigen Sie Werkzeuge mit einer großen Auflagefläche

Artikel-Nr.	Arbeitsbereich	Preis Euro	VPE klein / groß	Gewicht per Stück (kg)
29600063	d 63 mm	561,20	1 / 1	4,30
29600075	d 75 mm	599,80	1 / 1	4,50
29600090	d 90 mm	599,80	1 / 1	5,80
29600110	d 110 mm	657,75	1 / 1	6,80
29600125	d 125 mm	664,00	1 / 1	7,40
29600140	d 140 mm	787,95	1 / 1	8,20
29600160	d 160 mm	893,15	1 / 1	8,90
29600180	d 180 mm	1.053,90	1 / 1	10,20
29600200	d 200 mm	1.476,50	1 / 1	11,00
29600225	d 225 mm	1.476,50	1 / 1	13,00

Tangit KS Flüssigreiniger

H



- Spezialreiniger für Kunststoffschweißverbindungen
- Entspricht Anforderungen von DVS 2207 T1
- Hersteller: Henkel KgaA, Düsseldorf, Flüssigreiniger (1 Liter)

Artikel-Nr.	Inhalt	Preis Euro je Flasche	VPE klein / groß	Gewicht per Stück (kg)
29600001	1 Liter	24,80	1 / 8	0,89

Tangit KS Reinigungstücher in Spenderbox

H



- Spezialreinigungstücher für Kunststoffschweißverbindungen
- Entspricht Anforderungen von DVS 2207 T1

Artikel-Nr.	Inhalt	Preis Euro je Box	VPE klein / groß	Gewicht per Stück (kg)
29600002	100 Tücher	19,60	8 / 8	0,33

Markierungsstift

H



- Für die Kennzeichnung (insbesondere Markierung der Einstecktiefe) und Beschriftung von PE-Rohren und Fittings

Artikel-Nr.	Farbe	Preis Euro je Stück	VPE klein / groß	Gewicht per Stück (kg)
29600003	Silber metallic	6,75	1 / 10	0,02

Magnet-Anreißband

H



Lieferumfang: ohne Rohr

Artikel-Nr.	Arbeitsbereich für PE-Rohre	Preis Euro je Stück	VPE klein / groß	Gewicht per Stück (kg)
291002000	bis d 800 mm	132,95	1 / 1	1,92

Dichtungsband aus PTFE

H



Artikel-Nr.	Maß	Preis Euro pro Stück	VPE klein / groß	Gewicht per Stück (kg)
29194010	12 m Rolle	2,45	200 / 200	0,02

Zelte

- Der unmittelbare Schweißbereich ist vor ungünstigen Witterungseinflüssen (z.B. Wind, Feuchtigkeitseinwirkungen) zu schützen. Diese Forderung der DVS 2207 T1 und der PLASSON Montageanweisung kann bedarfsgerecht durch Schirme und Zelte erreicht werden.
- Die PLASSON Zelte bestehen aus hochwertigem PVC-beschichteten und verrottungsfesten Gewebe. Sie sind mit einem umlaufenden Warnstreifen versehen und haben einen angeschnittenen Bodenstreifen.
- Die Giebel sind in der Mitte geteilt und mit Schlingen und Knebel verschließbar.
- Die stabilen, galvanisierten Stahlrohrgerüste sind leicht aufbau- und zusammenlegbar.

Steilwandzelt

H



Lieferumfang:

- Zeltplane
- Gerüst
- PVC-Transportsack

Artikel-Nr.	Länge (m)	Breite (m)	Seitenhöhe (m)	Mittelhöhe (m)	Preis Euro	VPE klein / groß	Gewicht per Stück (kg)
29300800	2,00	2,00	1,65	2,10	1.343,60	1 / 1	35,00

Spitzgiebelzelt mit verschließbarem Fenster

H



Lieferumfang:

- Zeltplane
- Gerüst
- PVC-Transportsack

Artikel-Nr.	Länge (m)	Breite (m)	Höhe (m)	Preis Euro	VPE klein / groß	Gewicht per Stück (kg)
29300810	2,00	2,00	2,00	1.367,65	1 / 1	43,00

Spitzgiebelzelt (Pop-UP-Technik) mit rotem Warnstreifen und Fiberglasgestänge

H



Lieferumfang:

- Zeltplane
- Gerüst
- PVC-Transportsack

Artikel-Nr.	Länge (m)	Breite (m)	Höhe (m)	Preis Euro	VPE klein / groß	Gewicht per Stück (kg)
29300811	1,80	1,70	1,65	1.328,20	1 / 1	9,00

Arbeitsschirm

H



- Für den harten Baustelleneinsatz entwickelt und bietet einen schnellen und guten Witterungsschutz
- Ohne empfindliche Knick-Vorrichtung
- Steingrau-oliv-farbene Baumwollgewebe (ca. 350 g/m²) ist wasserdruckbeständig und fäulnishemmend
- Der Stab und auch das Gestänge gefertigt aus Aluminium

Artikel-Nr.	Durchmesser (m)	Preis Euro	VPE klein / groß	Gewicht per Stück (kg)
29300820	2,50	458,15	1 / 1	7,00

Mietbedingungen

- Die Mindestmiete beträgt 3 Tagessätze. Der Einzelpreis ist als Tagessatz zu verstehen.
- Die Miete wird über Ihren Großhändler abgewickelt.
- Die Frachtkosten trägt der Besteller und werden mit der Mietabrechnung erfasst.
- Der Mietzeitraum beginnt mit dem Versand der Geräte und endet mit der Rückgabe der Mietgeräte.
- Die Mietgeräte sind nach Beendigung der Mietdauer in technisch einwandfreiem und sauberem Zustand, kostenfrei zurückzugeben.
- Alle Mietgeräte bleiben Eigentum der PLASSON GmbH.

Elektroschweißgeräte G



Art.-Nr. Miete	Preis Euro	Bezeichnung	Art.-Nr. Kauf	Seite
2900900	24,10	SmartFuse 355	2906053	S. 176
2900907	41,95	polycontrol plus	-	-

Rohrschälgeräte H



Art.-Nr. Miete	Preis Euro	Bezeichnung	Art.-Nr. Kauf	Seite
2900903	30,85	RTC 315, d 75 - 315 mm (SDR 11)	29100090315	S. 180
2900904	54,00	RTC 710, d 355 - 710 mm (SDR 7 - 33)	29100355710	S. 180

Montagewerkzeuge für den Großrohrbereich H



Art.-Nr. Miete	Preis Euro	Bezeichnung	Art.-Nr. Kauf	Seite
2900924	29,65	Spannwerkzeug für Anschlussattel für Messstellen d 110 - 1200 mm	44700030	S. 127
2900905	39,75	Spezialspannwerkzeug zur Montage von Großrohrsätteln mit Abgang 2" / d 90 - 160 mm / Verstärkungssattel	44700006	S. 130
2900926	42,40	Spezialspannwerkzeug zur Montage von Großrohrsätteln mit Abgang d 180 + 200 mm	44700014	S. 132
2900923	40,15	Spezialspannwerkzeug zur Montage von Großrohrsätteln mit Abgang d 225 + 250 mm	44700013	S. 132
2900920	39,75	Koffer mit Gurten und Ratschen für Spezialspannwerkzeug mit Abgang d 180 - 400 mm	44700007	S. 132
2900922	35,95	Spezialbohrmaschine BE75-X3 / 230 V mit 225 Nm Getriebe für Abgang d 90 - 250 mm	44700999	S. 133

Lochsägen

H



Art.-Nr. Miete	Preis Euro	Bezeichnung	Bohrmaschinen-adapter	Art.-Nr. Kauf	Seite
2900917	14,20	für Sattel 493804 mit 2" Gewindestutzen	Set 1	44700023	S. 130
2900909	14,20	für Sattel 495804, 495904 mit Abgang d 90 mm	Set 1	44700090	S. 130
2900910	14,20	für Sattel 495804, 495904 mit Abgang d 110 mm	Set 1	44700110	S. 130
2900911	14,20	für Sattel 495804, 495904 mit Abgang d 125 mm	Set 2	44700125	S. 130
2900912	15,55	für Sattel 495804, 495904 mit Abgang d 160 mm	Set 2	44700160	S. 130
2900927	18,10	für Sattel 495803, 495903 mit Abgang d 180 mm	SDS-Max	44700180	S. 133
2900928	18,10	für Sattel 495803, 495903 mit Abgang d 200 mm,	SDS-Max	44700200	S. 133
2900929	20,55	für Sattel 495803, 495903 mit Abgang d 225 mm	SDS-Max	44700225	S. 133
2900916	21,90	für Sattel 495803, 495903 mit Abgang d 250 mm	SDS-Max	44700250	S. 133
2900930*	25,70	für Sattel 495803, 495903 mit Abgang d 315 mm	SDS-Max	44700315	S. 133
2900932*	28,25	für Sattel 495803, 495903 mit Abgang d 400 mm,	SDS-Max	44700400	S. 133

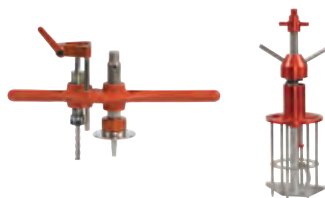
*Für Standardbohrmaschinen nicht geeignet.

Set 1: inkl. SDS-Max / SDS-plus / 13 mm Aufnahme

Set 2: inkl. SDS-Max / 13 mm Aufnahme

LightFit Anbohr- und Spannwerkzeug

H



Art.-Nr. Miete	Preis Euro	Bezeichnung	Art.-Nr. Kauf	Seite
2900901	35,95	Anbohr- und Spannwerk zur Montage von LightFit Anschlussstählen	29070003	S. 160

LightFit Montagewerkzeug für den Großrohrbereich

H



Art.-Nr. Miete	Preis Euro	Bezeichnung	Art.-Nr. Kauf	Seite
2900908	107,75	Werkzeugset zur Montage des LightFit-Anschlussstahls 4758W inkl. Spitze d 225 mm	44700012	S. 160