

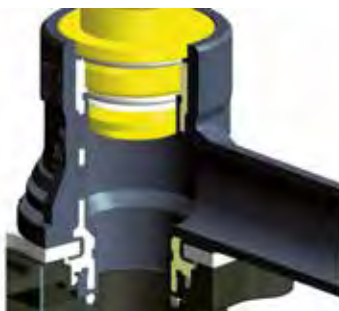
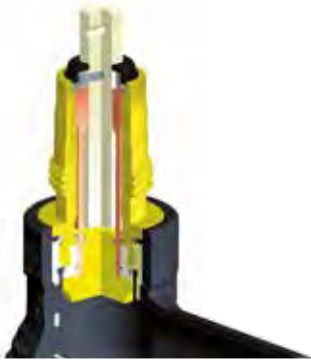
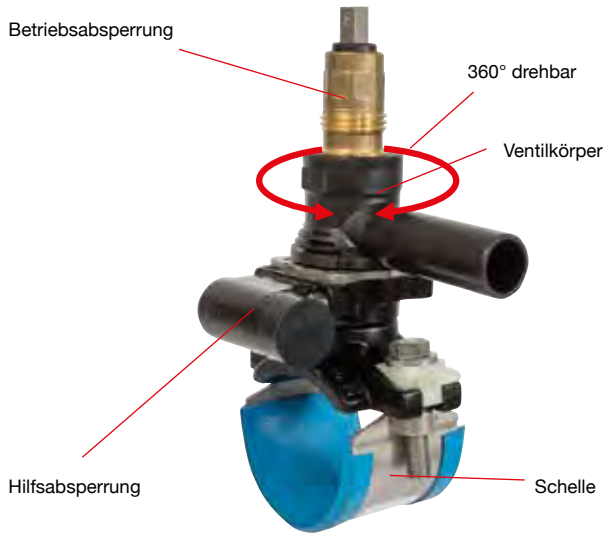


Ventil-Anbohrarmaturen PLASS 360

Teuerungszuschlag
+ 3,00%
gültig bis
einschließlich
15.08.21

 **PLASSON**[®]

Mensch · Produkt · Service



Das kompakte Anbohrventil

mit oder ohne integrierte Hilfsabspernung ist konstruktiv und konzeptionell auf ein hohes Maß an Betriebssicherheit ausgelegt. Die Funktionselemente, die Werkstoffauswahl und der Korrosionsschutz entsprechen den neuesten Anforderungsprofilen der Wasserwirtschaft.

Die Systemlösung für alle Dimensionen, Rohrarten und Medien wird durch entsprechende Schellen gewährleistet (Guss/Stahl/AZ, PVC, PE und Stahl).

Technische Eigenschaften

- PE-Körper mit PE-Spitzenende frei drehbar (360°)
- Ventilabgang fixierbar (Anbohrvorgang)
- Anbohrdurchmesser von 33 mm
- Kein stagnierendes Wasser
- Strömungsgünstig

Betriebsabspernung

- Öffnen/Schließen ca. 6½ Umdrehungen
- Bewährter Ventilkegel (Si)
- Bleifreier Werkstoff im Bereich mit Mediumkontakt
- Stagnationsfrei
- Spindel nicht mit Medium in Kontakt
- Gehäuse CR, Spindel- 4kt.VA (austenitisch)
- Rundgewinde zur Anbindung der EG für stiftlose Verbindung

Ventilkörper

- PLASS 360/PE-Metallkern
- Gehäuse umlaufend außen und innen PE 100, somit Werkstoffübergang auf PE bereits im Ventil
- Aufnahme der Kräfte und Momente metallisch (Metallkern)
- Mit integriertem Spitzende d 32, d 40, d 63
- Einteilig, keine zusätzlichen Verschraubungsübergänge
- Frei drehbar (360°), spannungsfreier Einbau und spannungsreduzierender Betrieb

Hilfsabspernung

- Stagnationsfrei
- Einfache, sichere Bedienung
- Kennzeichnung Auf/Zu
- Feste Anschläge
- 180° Auf/Zu
- VA-Lasche

Inhaltsverzeichnis Ventil-Anbohrarmaturen PLASS 360

| | |
|--|-----|
| Ventil-Anbohrarmatur PLASS 360 für Guss/Stahl/AZ-Rohr <i>mit Hilfsabsperung</i> | 212 |
| Ventil-Anbohrarmatur PLASS 360 für Guss/Stahl/AZ-Rohr <i>für externe Hilfsabsperung</i> | 212 |
| Universal-Anbohrbrücke für Guss/Stahl/AZ-Rohr <i>mit Hilfsabsperung</i> | 213 |
| Haltestück für Universal-Anbohrbrücke | 213 |
| Ventil-Anbohrarmatur PLASS 360 für PVC-Rohr <i>mit Hilfsabsperung (Gas)</i> | 214 |
| Ventil-Anbohrarmatur PLASS 360 für PVC-Rohr <i>mit Hilfsabsperung (Wasser)</i> | 214 |
| Ventil-Anbohrarmatur PLASS 360 für PVC-Rohr <i>für externe Hilfsabsperung (Wasser)</i> | 215 |
| Ventil-Anbohrarmatur PLASS 360 für PE-Rohr <i>mit Hilfsabsperung</i> | 216 |
| Ventil-Anbohrarmatur PLASS 360 für PE-Rohr <i>für externe Hilfsabsperung</i> | 216 |
| Ventil-Anbohrarmatur PLASS 360 für Stahl-Rohr <i>mit Hilfsabsperung (Aufschweißgarnitur)</i> | 217 |
| Teleskop-Einbaugarnitur | 217 |
| Spüleinrichtung für PLASS 360 | 218 |
| Ringschlüssel für PLASS 360 | 218 |
| Aufschraubstück für Anbohrzweig | 218 |
| Steckschlüssel für Hilfsabsperung | 218 |
| Formwerkzeug | 218 |
| Adapter für EWE-Anbohrgerät | 218 |
| Prüfarmatur | 218 |
| Externe Hilfsabsperung | 218 |

Produktübersicht

Ventil-Anbohrarmatur
für Guss/Stahl/AZ-Rohr
mit Hilfsabsperung

VA
212



Ventil-Anbohrarmatur
für PVC-Rohr
mit Hilfsabsperung (Gas)

VA
214



Ventil-Anbohrarmatur
für PE-Rohr
für externe Hilfsabsperung

VA
216



Ventil-Anbohrarmatur für
Guss/Stahl/AZ-Rohr
für externe Hilfsabsperung

VA
212



Ventil-Anbohrarmatur
für PVC-Rohr
mit Hilfsabsperung (Wasser)

VA
214



Ventil-Anbohrarmatur
für Stahl-Rohr mit Hilfsabsper-
rung (Aufschweißgarnitur)

VA
217



Ventil-Anbohrarmatur
mit Anbohrbrücke
mit Hilfsabsperung

VA
213



Ventil-Anbohrarmatur
für PVC-Rohr für externe
Hilfsabsperung (Wasser)

VA
215



Einbaugarnitur

VA
217



Haltestück für
Anbohrbrücke

VA
213



Ventil-Anbohrarmatur
für PE-Rohr
mit Hilfsabsperung

VA
216



Zubehör

VA
218



Produktbeschreibung Ventil-Anbohrarmaturen PLASS 360

Liefer-Programm:

- Anbohrarmaturen für Guss/Stahl/AZ-Rohr
- Anbohrarmaturen für PVC-Rohr
- Anbohrarmaturen für PE-Rohr
- Anbohrarmaturen für Stahl-Rohr

Werkstoffe:

- | | |
|----------------------------|--------------------------|
| • Gehäuseoberteil | Cu Zn 36 Pb 2 As |
| • Gehäusemittelteil | PE 100 |
| • Gehäuseunterteil | GJS 400-15 |
| • Spindel | 1.4301 |
| • Hilfsventil | GJS 400-15 |
| • Spindeldichtung | NBR |
| • Satteldichtung | NBR |
| • Schrauben (Gehäuse) | A4 |
| • Schrauben (Bügel) | A2, Teflon beschichtet |
| • Knotenblech (Bügel) | A4 |
| • Ventilschaft | Cu Zn 21 Si 3P |
| • Flexible Hilfsabspernung | 1.4301 |
| • Aufschweißmuffe | S235JR nach DIN EN 10025 |
| • Kalotten | PA 6.6 GF 35 |

Ausführung/Einsatz:

in Wasserversorgung nach DVGW

Max. Betriebsdruck PFA 16 bar
PLASS 360 – Typ PE für PE-Leitungen
PLASS 360 – Typ GGG für Guss-/Stahl-/AZ-Leitungen
PLASS 360 – Typ PVC für PVC-Leitungen

in Gasversorgung nach DVGW

Max. Betriebsdruck MOP 10 bar
PLASS 360 – Typ St für Stahlleitungen
PLASS 360 – Typ PE für PE-Leitungen

Max. Betriebsdruck MOP 1 bar
PLASS 360 – Typ PVC für PVC-Leitungen

Die Vorschriften, Regelwerke und Klassifizierungen der für die Verfahrensauswahl, Materialauswahl, Produktspezifikation, Bauplanung, Bauausführung, Bauabnahme und Betrieb zuständigen Auftraggeber, Organisationen und Behörden sind zu beachten.

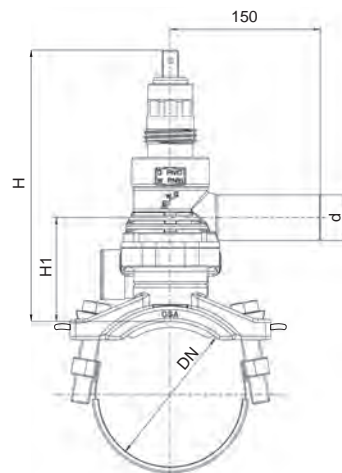
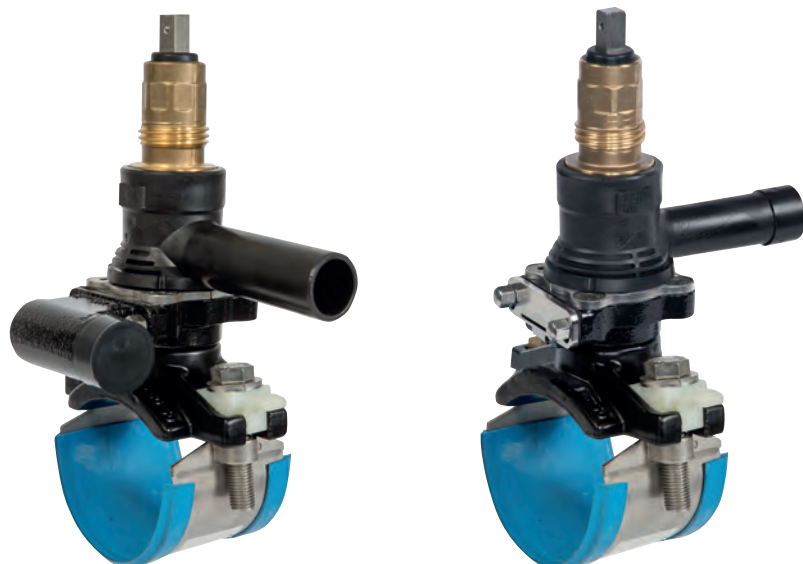
Prüfzeugnisse/Zulassungen:

- DVGW DW-6606CM0476
- DVGW DG-4511CM0199

Verarbeitung:

Die Verarbeitung hat nach den aktuellen PLASSON Montageanleitungen zu erfolgen.
Aktuelle Montageanleitungen finden Sie unter www.plasson.de





mit Hilfsabsperung

Gas 10 bar / Wasser 16 bar

für externe Hilfsabsperung

Wasser 16 bar

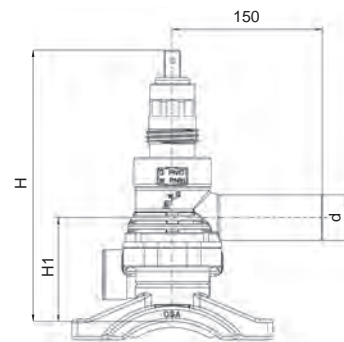
| Artikel-Nr. | Preis Euro | Gewicht per Stück (kg) | Artikel-Nr. | Preis Euro | Gewicht per Stück (kg) | DN x d | Ø Bereich | H | H1 | VPE klein / groß |
|-------------|------------|------------------------|-------------|------------|------------------------|----------|-----------|-----|----|------------------|
| 4101050032 | 322,90 | 5,65 | 4111050032 | 267,60 | 4,75 | 50 x 32 | 60 - 66 | 241 | 94 | 1 / 1 |
| 4101065032 | 322,90 | 5,75 | 4111065032 | 267,60 | 4,85 | 65 x 32 | 77 - 87 | 241 | 94 | 1 / 1 |
| 4101080032 | 324,00 | 5,85 | 4111080032 | 270,10 | 4,95 | 80 x 32 | 88 - 108 | 241 | 94 | 1 / 1 |
| 4101100032 | 326,50 | 5,95 | 4111100032 | 272,50 | 5,05 | 100 x 32 | 109 - 133 | 241 | 94 | 1 / 1 |
| 4101125032 | 332,50 | 6,05 | 4111125032 | 278,50 | 5,15 | 125 x 32 | 134 - 159 | 241 | 94 | 1 / 1 |
| 4101150032 | 336,00 | 6,15 | 4111150032 | 282,10 | 5,25 | 150 x 32 | 160 - 189 | 241 | 94 | 1 / 1 |
| 4101175032 | 339,60 | 6,65 | 4111175032 | 285,75 | 5,75 | 175 x 32 | 190 - 205 | 241 | 94 | 1 / 1 |
| 4101200032 | 344,50 | 6,75 | 4111200032 | 290,45 | 5,85 | 200 x 32 | 219 - 259 | 241 | 94 | 1 / 1 |
| 4101250032 | 349,25 | 6,85 | 4111250032 | 295,25 | 5,95 | 250 x 32 | 260 - 308 | 241 | 94 | 1 / 1 |
| 4101300032 | 357,70 | 6,95 | 4111300032 | 303,60 | 6,05 | 300 x 32 | 309 - 368 | 241 | 94 | 1 / 1 |
| 4101050040 | 331,25 | 5,65 | 4111050040 | 277,35 | 4,75 | 50 x 40 | 60 - 66 | 241 | 94 | 1 / 1 |
| 4101065040 | 331,25 | 5,75 | 4111065040 | 277,35 | 4,85 | 65 x 40 | 77 - 87 | 241 | 94 | 1 / 1 |
| 4101080040 | 333,65 | 5,85 | 4111080040 | 279,60 | 4,95 | 80 x 40 | 88 - 108 | 241 | 94 | 1 / 1 |
| 4101100040 | 336,00 | 5,95 | 4111100040 | 282,10 | 5,05 | 100 x 40 | 109 - 133 | 241 | 94 | 1 / 1 |
| 4101125040 | 340,90 | 6,05 | 4111125040 | 286,90 | 5,15 | 125 x 40 | 134 - 159 | 241 | 94 | 1 / 1 |
| 4101150040 | 344,50 | 6,15 | 4111150040 | 290,45 | 5,25 | 150 x 40 | 160 - 189 | 241 | 94 | 1 / 1 |
| 4101175040 | 348,00 | 6,65 | 4111175040 | 294,05 | 5,75 | 175 x 40 | 190 - 205 | 241 | 94 | 1 / 1 |
| 4101200040 | 352,90 | 6,75 | 4111200040 | 298,85 | 5,85 | 200 x 40 | 219 - 259 | 241 | 94 | 1 / 1 |
| 4101250040 | 358,75 | 6,85 | 4111250040 | 304,90 | 5,95 | 250 x 40 | 260 - 308 | 241 | 94 | 1 / 1 |
| 4101300040 | 366,10 | 6,95 | 4111300040 | 312,00 | 6,05 | 300 x 40 | 309 - 368 | 241 | 94 | 1 / 1 |
| 4101050063 | 368,50 | 5,75 | 4111050063 | 314,45 | 4,85 | 50 x 63 | 60 - 66 | 241 | 94 | 1 / 1 |
| 4101065063 | 368,50 | 5,85 | 4111065063 | 314,45 | 4,95 | 65 x 63 | 77 - 87 | 241 | 94 | 1 / 1 |
| 4101080063 | 370,80 | 5,95 | 4111080063 | 316,90 | 5,05 | 80 x 63 | 88 - 108 | 241 | 94 | 1 / 1 |
| 4101100063 | 373,35 | 6,05 | 4111100063 | 319,20 | 5,60 | 100 x 63 | 109 - 133 | 241 | 94 | 1 / 1 |
| 4101125063 | 379,25 | 6,60 | 4111125063 | 325,30 | 5,25 | 125 x 63 | 134 - 159 | 241 | 94 | 1 / 1 |
| 4101150063 | 382,80 | 6,25 | 4111150063 | 328,95 | 5,35 | 150 x 63 | 160 - 189 | 241 | 94 | 1 / 1 |
| 4101175063 | 386,50 | 6,75 | 4111175063 | 332,50 | 5,85 | 175 x 63 | 190 - 205 | 241 | 94 | 1 / 1 |
| 4101200063 | 391,20 | 6,85 | 4111200063 | 337,30 | 5,95 | 200 x 63 | 219 - 259 | 241 | 94 | 1 / 1 |
| 4101250063 | 396,00 | 6,95 | 4111250063 | 342,10 | 6,05 | 250 x 63 | 260 - 308 | 241 | 94 | 1 / 1 |
| 4101300063 | 403,15 | 7,05 | 4111300063 | 350,45 | 6,60 | 300 x 63 | 309 - 368 | 241 | 94 | 1 / 1 |

Ventil-Anbohrarmatur – PLASSON 360 mit Hilfsabsperung mit Universal-Anbohrbrücke für Guss/Stahl/AZ-Rohr

Teuerungszuschlag
+ 3,00%
gültig bis
einschließlich
15.08.21

Wasser 16 bar

VA

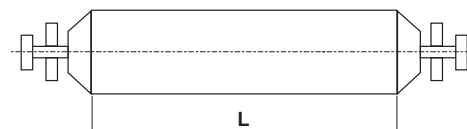


| Artikel-Nr. | DN x d | Preis Euro | H | H1 | VPE klein / groß | Gewicht per Stück (kg) |
|---------------|---------------|---------------|-----|-----|---------------------|---------------------------|
| 4101080500032 | 80 - 500 x 32 | 317,85 | 261 | 114 | 1 / 1 | 6,25 |
| 4101080500040 | 80 - 500 x 40 | 326,95 | 261 | 114 | 1 / 1 | 6,25 |
| 4101080500063 | 80 - 500 x 63 | 364,10 | 261 | 114 | 1 / 1 | 6,25 |

Haltestück für Universal-Anbohrbrücke

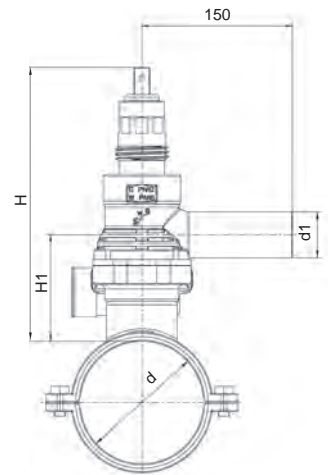
Teuerungszuschlag
+ 3,00%
gültig bis
einschließlich
15.08.21

VA



| Artikel-Nr. | DN | Preis Euro | Ø-Bereich | L | VPE klein / groß | Gewicht per Stück (kg) |
|-------------|-----|---------------|-------------|-------------|---------------------|---------------------------|
| 4102080 | 80 | 84,30 | 88 - 108 | 152 | 1 / 1 | 0,50 |
| 4102100 | 100 | 87,30 | 109 - 133 | 209 | 1 / 1 | 0,55 |
| 4102125 | 125 | 88,90 | 134 - 159 | 263 | 1 / 1 | 0,60 |
| 4102150 | 150 | 90,25 | 160 - 189 | 369 | 1 / 1 | 0,75 |
| 4102175 | 175 | 91,80 | 190 - 205 | 414 | 1 / 1 | 0,90 |
| 4102200 | 200 | 96,40 | 219 - 259 | 517 | 1 / 1 | 1,10 |
| 4102250 | 250 | 97,85 | 260 - 308 | 636 | 1 / 1 | 1,35 |
| 4102300 | 300 | 105,35 | 309 - 368 | 794 | 1 / 1 | 1,65 |
| 4102400 | 400 | 112,85 | auf Anfrage | auf Anfrage | 1 / 1 | 2,00 |
| 4102500 | 500 | 120,35 | auf Anfrage | auf Anfrage | 1 / 1 | 2,35 |

Haltestück nur für Art.-Nr. 410108xxxx zu verwenden.



mit Hilfsabsperung
Gas 1 bar*

mit Hilfsabsperung
Wasser 16 bar

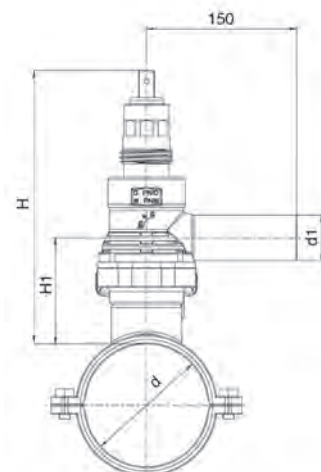
| Artikel-Nr. | Preis Euro | Gewicht per Stück (kg) | Artikel-Nr. | Preis Euro | Gewicht per Stück (kg) | d x d1 | H | H1 | VPE klein / groß |
|-------------|------------|------------------------|-------------|------------|------------------------|----------|-----|----|------------------|
| 4102063032 | 324,00 | 5,25 | 4105063032 | 332,05 | 5,25 | 63 x 32 | 241 | 93 | 1 / 1 |
| 4102075032 | 326,50 | 5,75 | 4105075032 | 335,15 | 5,75 | 75 x 32 | 241 | 93 | 1 / 1 |
| 4102090032 | 330,05 | 6,65 | 4105090032 | 338,50 | 6,65 | 90 x 32 | 241 | 93 | 1 / 1 |
| 4102110032 | 343,20 | 7,65 | 4105110032 | 353,20 | 7,65 | 110 x 32 | 241 | 93 | 1 / 1 |
| 4102125032 | 346,85 | 8,30 | 4105125032 | 362,15 | 8,30 | 125 x 32 | 241 | 93 | 1 / 1 |
| 4102140032 | 349,25 | 8,95 | 4105140032 | 367,30 | 8,95 | 140 x 32 | 241 | 93 | 1 / 1 |
| 4102160032 | 370,80 | 9,75 | 4105160032 | 392,30 | 9,75 | 160 x 32 | 241 | 93 | 1 / 1 |
| 4102180032 | 420,00 | 11,15 | 4105180032 | 444,75 | 11,15 | 180 x 32 | 241 | 93 | 1 / 1 |
| 4102225032 | 469,20 | 14,25 | 4105225032 | 509,05 | 14,25 | 225 x 32 | 241 | 93 | 1 / 1 |
| 4102280032 | 549,65 | 16,25 | 4105280032 | 594,20 | 16,25 | 280 x 32 | 241 | 93 | 1 / 1 |
| 4102315032 | 553,20 | 19,45 | 4105315032 | 597,50 | 19,45 | 315 x 32 | 241 | 93 | 1 / 1 |
| 4102063040 | 333,65 | 5,25 | 4105063040 | 341,00 | 5,25 | 63 x 40 | 241 | 93 | 1 / 1 |
| 4102075040 | 336,00 | 5,75 | 4105075040 | 344,20 | 5,75 | 75 x 40 | 241 | 93 | 1 / 1 |
| 4102090040 | 339,60 | 6,65 | 4105090040 | 347,55 | 6,65 | 90 x 40 | 241 | 93 | 1 / 1 |
| 4102110040 | 352,90 | 7,65 | 4105110040 | 362,30 | 7,65 | 110 x 40 | 241 | 93 | 1 / 1 |
| 4102125040 | 355,20 | 8,30 | 4105125040 | 371,35 | 8,30 | 125 x 40 | 241 | 93 | 1 / 1 |
| 4102140040 | 357,70 | 8,95 | 4105140040 | 376,40 | 8,95 | 140 x 40 | 241 | 93 | 1 / 1 |
| 4102160040 | 380,45 | 9,75 | 4105160040 | 401,35 | 9,75 | 160 x 40 | 241 | 93 | 1 / 1 |
| 4102180040 | 422,45 | 11,15 | 4105180040 | 453,75 | 11,15 | 180 x 40 | 241 | 93 | 1 / 1 |
| 4102225040 | 478,75 | 14,25 | 4105225040 | 517,95 | 14,25 | 225 x 40 | 241 | 93 | 1 / 1 |
| 4102280040 | 559,10 | 16,25 | 4105280040 | 603,25 | 16,25 | 280 x 40 | 241 | 93 | 1 / 1 |
| 4102315040 | 562,75 | 19,45 | 4105315040 | 606,50 | 19,45 | 315 x 40 | 241 | 93 | 1 / 1 |
| 4102063063 | 370,80 | 5,35 | 4105063063 | 378,20 | 5,35 | 63 x 63 | 241 | 93 | 1 / 1 |
| 4102075063 | 373,35 | 5,85 | 4105075063 | 381,25 | 5,85 | 75 x 63 | 241 | 93 | 1 / 1 |
| 4102090063 | 376,90 | 6,75 | 4105090063 | 384,70 | 6,75 | 90 x 63 | 241 | 93 | 1 / 1 |
| 4102110063 | 390,00 | 7,75 | 4105110063 | 399,40 | 7,75 | 110 x 63 | 241 | 93 | 1 / 1 |
| 4102125063 | 393,65 | 8,30 | 4105125063 | 408,50 | 8,30 | 125 x 63 | 241 | 93 | 1 / 1 |
| 4102140063 | 396,00 | 9,05 | 4105140063 | 413,50 | 9,05 | 140 x 63 | 241 | 93 | 1 / 1 |
| 4102160063 | 417,70 | 9,85 | 4105160063 | 438,50 | 9,85 | 160 x 63 | 241 | 93 | 1 / 1 |
| 4102180063 | 466,80 | 11,25 | 4105180063 | 490,80 | 11,25 | 180 x 63 | 241 | 93 | 1 / 1 |
| 4102225063 | 515,90 | 14,35 | 4105225063 | 555,20 | 14,35 | 225 x 63 | 241 | 93 | 1 / 1 |
| 4102280063 | 596,40 | 16,35 | 4105280063 | 640,25 | 16,35 | 280 x 63 | 241 | 93 | 1 / 1 |
| 4102315063 | 599,90 | 19,55 | 4105315063 | 643,60 | 19,55 | 315 x 63 | 241 | 93 | 1 / 1 |

* DVGW G 466-3 beachten!

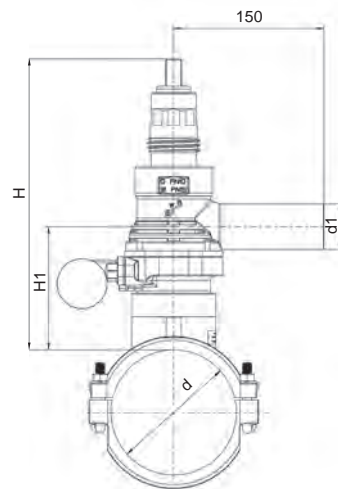
Ventil-Anbohrarmatur – PLASS 360 Typ PVC für PVC-Rohr für externe Hilfsabsperung

Teuerungs-
zuschlag
+ 3,00%
gültig bis
einschließlich
15.08.21

Wasser 16 bar **VA**



| Artikel-Nr. | Preis Euro | d x d1 | H | H1 | Gewicht per Stück (kg) | VPE klein / groß |
|-------------|------------|----------|-----|----|------------------------|------------------|
| 4112063032 | 270,10 | 63 x 32 | 241 | 93 | 4,35 | 1 / 1 |
| 4112075032 | 272,50 | 75 x 32 | 241 | 93 | 4,85 | 1 / 1 |
| 4112090032 | 276,05 | 90 x 32 | 241 | 93 | 5,75 | 1 / 1 |
| 4112110032 | 289,30 | 110 x 32 | 241 | 93 | 6,75 | 1 / 1 |
| 4112125032 | 292,80 | 125 x 32 | 241 | 93 | 7,40 | 1 / 1 |
| 4112140032 | 295,25 | 140 x 32 | 241 | 93 | 8,05 | 1 / 1 |
| 4112160032 | 316,90 | 160 x 32 | 241 | 93 | 8,85 | 1 / 1 |
| 4112180032 | 366,10 | 180 x 32 | 241 | 93 | 10,25 | 1 / 1 |
| 4112200032 | 372,50 | 200 x 32 | 241 | 93 | 12,15 | 1 / 1 |
| 4112225032 | 415,15 | 225 x 32 | 241 | 93 | 13,35 | 1 / 1 |
| 4112280032 | 495,60 | 280 x 32 | 241 | 93 | 15,35 | 1 / 1 |
| 4112315032 | 499,20 | 315 x 32 | 241 | 93 | 18,55 | 1 / 1 |
| 4112063040 | 279,60 | 63 x 40 | 241 | 93 | 4,30 | 1 / 1 |
| 4112075040 | 282,10 | 75 x 40 | 241 | 93 | 4,85 | 1 / 1 |
| 4112090040 | 285,75 | 90 x 40 | 241 | 93 | 5,75 | 1 / 1 |
| 4112110040 | 298,85 | 110 x 40 | 241 | 93 | 6,75 | 1 / 1 |
| 4112125040 | 301,20 | 125 x 40 | 241 | 93 | 7,40 | 1 / 1 |
| 4112140040 | 303,60 | 140 x 40 | 241 | 93 | 8,05 | 1 / 1 |
| 4112160040 | 326,50 | 160 x 40 | 241 | 93 | 8,85 | 1 / 1 |
| 4112180040 | 375,60 | 180 x 40 | 241 | 93 | 10,25 | 1 / 1 |
| 4112200040 | 381,05 | 200 x 40 | 241 | 93 | 12,15 | 1 / 1 |
| 4112225040 | 423,60 | 225 x 40 | 241 | 93 | 13,35 | 1 / 1 |
| 4112280040 | 505,25 | 280 x 40 | 241 | 93 | 15,35 | 1 / 1 |
| 4112315040 | 508,85 | 315 x 40 | 241 | 93 | 18,55 | 1 / 1 |
| 4112063063 | 316,90 | 63 x 63 | 241 | 93 | 4,45 | 1 / 1 |
| 4112075063 | 319,20 | 75 x 63 | 241 | 93 | 4,95 | 1 / 1 |
| 4112090063 | 322,90 | 90 x 63 | 241 | 93 | 5,85 | 1 / 1 |
| 4112110063 | 336,00 | 110 x 63 | 241 | 93 | 6,85 | 1 / 1 |
| 4112125063 | 339,60 | 125 x 63 | 241 | 93 | 7,40 | 1 / 1 |
| 4112140063 | 342,10 | 140 x 63 | 241 | 93 | 8,60 | 1 / 1 |
| 4112160063 | 363,60 | 160 x 63 | 241 | 93 | 8,95 | 1 / 1 |
| 4112180063 | 412,90 | 180 x 63 | 241 | 93 | 10,35 | 1 / 1 |
| 4112200063 | 416,55 | 200 x 63 | 241 | 93 | 12,25 | 1 / 1 |
| 4112225063 | 462,05 | 225 x 63 | 241 | 93 | 13,45 | 1 / 1 |
| 4112280063 | 542,35 | 280 x 63 | 241 | 93 | 15,45 | 1 / 1 |
| 4112315063 | 546,05 | 315 x 63 | 241 | 93 | 18,65 | 1 / 1 |



mit Hilfsabsperung

Gas 10 bar / Wasser 16 bar

für externe Hilfsabsperung

Wasser 16 bar

| Artikel-Nr. | Preis Euro | Gewicht per Stück (kg) | Artikel-Nr. | Preis Euro | Gewicht per Stück (kg) | d x d1 | H | H1 | VPE klein / groß |
|-------------|------------|------------------------|-------------|------------|------------------------|----------|-----|-----|------------------|
| 4103063032 | 393,65 | 4,71 | 4113063032 | 339,60 | 3,81 | 63 x 32 | 297 | 149 | 1 / 1 |
| 4103075032 | 404,50 | 4,73 | 4113075032 | 350,45 | 3,83 | 75 x 32 | 297 | 149 | 1 / 1 |
| 4103090032 | 404,50 | 4,58 | 4113090032 | 350,45 | 3,68 | 90 x 32 | 256 | 108 | 1 / 1 |
| 4103110032 | 420,00 | 4,64 | 4113110032 | 366,10 | 3,74 | 110 x 32 | 256 | 108 | 1 / 1 |
| 4103125032 | 430,80 | 4,68 | 4113125032 | 376,90 | 3,78 | 125 x 32 | 256 | 108 | 1 / 1 |
| 4103140032 | 436,80 | 4,68 | 4113140032 | 382,80 | 3,82 | 140 x 32 | 256 | 108 | 1 / 1 |
| 4103160032 | 444,00 | 4,72 | 4113160032 | 390,00 | 3,88 | 160 x 32 | 256 | 108 | 1 / 1 |
| 4103180032 | 457,25 | 4,78 | 4113180032 | 403,15 | 3,95 | 180 x 32 | 256 | 108 | 1 / 1 |
| 4103200032 | 484,85 | 4,85 | 4113200032 | 430,80 | 4,58 | 200 x 32 | 284 | 137 | 1 / 1 |
| 4103225032 | 513,60 | 5,48 | 4113225032 | 459,55 | 4,60 | 225 x 32 | 284 | 137 | 1 / 1 |
| 4103250032 | 529,25 | 5,48 | 4113250032 | 475,20 | 4,60 | 250 x 32 | 284 | 137 | 1 / 1 |
| 4103063040 | 403,15 | 4,71 | 4113063040 | 349,25 | 3,81 | 63 x 40 | 297 | 149 | 1 / 1 |
| 4103075040 | 414,05 | 4,73 | 4113075040 | 360,00 | 3,83 | 75 x 40 | 297 | 149 | 1 / 1 |
| 4103090040 | 414,05 | 4,58 | 4113090040 | 360,00 | 3,68 | 90 x 40 | 256 | 108 | 1 / 1 |
| 4103110040 | 428,50 | 4,64 | 4113110040 | 374,45 | 3,74 | 110 x 40 | 256 | 108 | 1 / 1 |
| 4103125040 | 439,25 | 4,68 | 4113125040 | 385,30 | 3,78 | 125 x 40 | 256 | 108 | 1 / 1 |
| 4103140040 | 446,40 | 4,72 | 4113140040 | 392,45 | 3,82 | 140 x 40 | 256 | 108 | 1 / 1 |
| 4103160040 | 453,65 | 4,78 | 4113160040 | 398,45 | 3,88 | 160 x 40 | 256 | 108 | 1 / 1 |
| 4103180040 | 466,80 | 4,85 | 4113180040 | 412,90 | 3,95 | 180 x 40 | 256 | 108 | 1 / 1 |
| 4103200040 | 494,35 | 5,48 | 4113200040 | 440,45 | 4,58 | 200 x 40 | 284 | 137 | 1 / 1 |
| 4103225040 | 522,00 | 5,50 | 4113225040 | 468,00 | 4,60 | 225 x 40 | 284 | 137 | 1 / 1 |
| 4103250040 | 537,65 | 5,50 | 4113250040 | 483,65 | 4,60 | 250 x 40 | 284 | 137 | 1 / 1 |
| 4103063063 | 440,45 | 4,81 | 4113063063 | 386,50 | 3,91 | 63 x 63 | 297 | 149 | 1 / 1 |
| 4103075063 | 451,20 | 4,83 | 4113075063 | 397,30 | 3,93 | 75 x 63 | 297 | 149 | 1 / 1 |
| 4103090063 | 451,20 | 4,68 | 4113090063 | 397,30 | 3,78 | 90 x 63 | 256 | 108 | 1 / 1 |
| 4103110063 | 465,60 | 4,74 | 4113110063 | 411,55 | 3,84 | 110 x 63 | 256 | 108 | 1 / 1 |
| 4103125063 | 476,45 | 4,78 | 4113125063 | 422,45 | 3,88 | 125 x 63 | 256 | 108 | 1 / 1 |
| 4103140063 | 483,65 | 4,78 | 4113140063 | 429,65 | 3,92 | 140 x 63 | 256 | 108 | 1 / 1 |
| 4103160063 | 490,75 | 4,82 | 4113160063 | 436,80 | 3,98 | 160 x 63 | 256 | 108 | 1 / 1 |
| 4103180063 | 503,95 | 4,88 | 4113180063 | 450,05 | 4,05 | 180 x 63 | 256 | 108 | 1 / 1 |
| 4103200063 | 531,50 | 4,95 | 4113200063 | 477,60 | 4,68 | 200 x 63 | 284 | 137 | 1 / 1 |
| 4103225063 | 560,45 | 5,58 | 4113225063 | 506,40 | 4,70 | 225 x 63 | 284 | 137 | 1 / 1 |
| 4103250063 | 575,90 | 5,58 | 4113250063 | 520,85 | 4,70 | 250 x 63 | 284 | 137 | 1 / 1 |

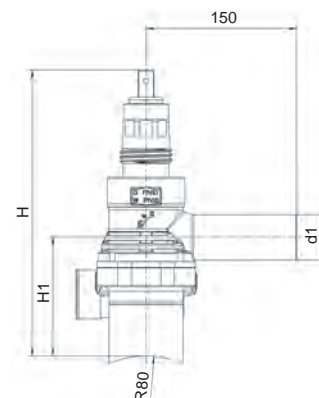
Größere Dimensionen auf Anfrage.

Hinweis: Keine Lagerware, Lieferzeit auf Anfrage, Sonderpart, Auftragsfertigung, keine Rücknahme möglich

Ventil-Anbohrarmatur – PLASS 360 Typ St für Stahl-Rohr mit Hilfsabsperung (Aufschweißgarnitur)

Teuerungszuschlag
+ 3,00%
gültig bis
einschließlich
15.08.21

Gas 10 bar **VA**



| Artikel-Nr. | R x d1 | Preis Euro | H | H1 | VPE klein / groß | Gewicht per Stück (kg) |
|-------------|---------------|---------------|-----|-----|---------------------|---------------------------|
| 4104080032 | 80 - 300 x 32 | 315,60 | 252 | 104 | 1 / 1 | 4,25 |
| 4104080040 | 80 - 300 x 40 | 325,30 | 252 | 104 | 1 / 1 | 4,25 |
| 4104080063 | 80 - 300 x 63 | 362,50 | 252 | 104 | 1 / 1 | 4,35 |

Teleskop-Einbaugarnitur für PLASS 360 verzinkt

Teuerungszuschlag
+ 3,00%
gültig bis
einschließlich
15.08.21

VA



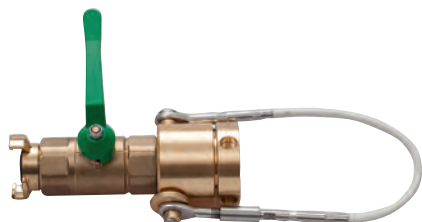
- Rundgewinde zum Anschluss an die Armatur
- Stiftlose Verbindung
- Teleskopierbar
- Verlängerbar



| Artikel-Nr. | Artikelbezeichnung | Rohrdeckung (m) | Preis Euro | D | H | L1 | L | VPE klein / groß |
|-------------|--|-----------------|--------------|----|-----|-----|------|---------------------|
| 4164060075 | Teleskop-Einbaugarnitur, verzinkt | 0,60 - 0,75 | 54,20 | 70 | 110 | 70 | 430 | 1 / 1 |
| 4164075100 | Teleskop-Einbaugarnitur, verzinkt | 0,75 - 1,00 | 57,80 | 70 | 110 | 70 | 600 | 1 / 1 |
| 4164100150 | Teleskop-Einbaugarnitur, verzinkt | 1,00 - 1,50 | 61,35 | 70 | 110 | 70 | 860 | 1 / 1 |
| 4164120180 | Teleskop-Einbaugarnitur, verzinkt | 1,20 - 1,80 | 65,00 | 70 | 110 | 70 | 1010 | 1 / 1 |
| 4164100 | Verlängerung zur Teleskop-Einbaugarnitur 1,00 m, kürzbar | | 45,80 | 70 | 110 | 120 | 1070 | 1 / 1 |

Spüleinrichtung für PLASS 360

VA



Teuerungszuschlag + 3,00%
gültig bis einschließlich 15.08.21

| Artikel-Nr. | d | Preis Euro | Gewicht per Stück (kg) |
|-------------|----|---------------|------------------------|
| 4122005 | 32 | 357,15 | 1,95 |
| 4122006 | 40 | 371,65 | 2,00 |
| 4122007 | 63 | 387,35 | 2,40 |

Aufschraubstück für Anbohrzweig (Modell Hütz & Baumgarten)

VA



Teuerungszuschlag + 3,00%
gültig bis einschließlich 15.08.21

| Artikel-Nr. | Beschreibung | Preis Euro | Gewicht per Stück (kg) |
|-------------|--------------------------------|---------------|------------------------|
| 4169999 | Größe 32 mm mit Gew.: G 1 1/2" | 153,30 | 0,70 |

Formwerkzeug für Ventil-Anbohrarmatur für Stahlrohre

VA



Teuerungszuschlag + 3,00%
gültig bis einschließlich 15.08.21

| Artikel-Nr. | Preis Euro | Gewicht per Stück (kg) |
|-------------|--------------|------------------------|
| 4123008 | 63,25 | 0,70 |

Prüfarmatur für PLASS 360

VA

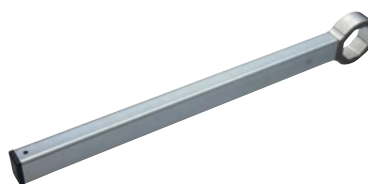


Teuerungszuschlag + 3,00%
gültig bis einschließlich 15.08.21

| Artikel-Nr. | Druckbereich | Preis Euro | Gewicht per Stück (kg) |
|-------------|--------------|---------------|------------------------|
| 4123020 | 0 - 16 bar | 347,35 | 1,12 |

Ringschlüssel für PLASS 360

VA



Teuerungszuschlag + 3,00%
gültig bis einschließlich 15.08.21

| Artikel-Nr. | Schlüsselweite | Preis Euro | Gewicht per Stück (kg) |
|-------------|----------------|---------------|------------------------|
| 4170011 | 40 | 158,45 | 0,66 |

Steckschlüssel für Hilfsabsperung

VA



Teuerungszuschlag + 3,00%
gültig bis einschließlich 15.08.21

| Artikel-Nr. | Beschreibung | Preis Euro | Gewicht per Stück (kg) |
|-------------|---|--------------|------------------------|
| 4164000 | 4-kant, abgewinkelt, Schlüsselweite 10 mm, Länge 175 mm | 23,00 | 0,20 |

Adapter für EWE-Anbohrgerät

VA



Teuerungszuschlag + 3,00%
gültig bis einschließlich 15.08.21

| Artikel-Nr. | Schlüsselweite | Preis Euro | Gewicht per Stück (kg) |
|-------------|----------------|---------------|------------------------|
| 4169992 | 52 | 153,30 | 0,30 |

Externe Hilfsabsperung (Spachtel)

VA



Teuerungszuschlag + 3,00%
gültig bis einschließlich 15.08.21

| Artikel-Nr. | Material | Preis Euro | Gewicht per Stück (kg) |
|-------------|-----------|--------------|------------------------|
| 4169998 | Edelstahl | 94,90 | 0,12 |