



Klemmfittings **GPLASS**

Bitte beachten
Sie den jeweils
gültigen TZ pro
Rabattgruppe auf
Seite 8 des
Gesamtprogrammes.

Für Preisliste mit Stand November 2025

 **PLASSON**[®]

Mensch · Produkt · Service

Inhaltsverzeichnis Klemmfittings G-PLASS

| | |
|--|-----------|
| <i>Kupplung</i> | 85 |
| <i>Reduzierkupplung</i> | 85 |
| <i>Endkappe</i> | 85 |
| <i>Winkel 45°</i> | 86 |
| <i>Winkel 90°</i> | 86 |
| <i>T-Stück 90° egal</i> | 87 |
| <i>T-Stück 90° reduziert</i> | 87 |
| <i>Anschlussverschraubung mit Außengewinde Messing</i> | 87 |
| <i>Gasströmungswächter</i> | 88 |
| <i>Stützhülse</i> | 89 |
| <i>Gewindeeinsatz</i> | 89 |
| <i>Klemmring</i> | 90 |
| <i>O-Ring</i> | 90 |
| <i>Keildichtung</i> | 90 |
| <i>Werkzeug</i> | 91 |

Produktübersicht

| | | |
|---|---|--|
| <p>Kupplung GP 85</p> | <p>Anschlussverschraubung Außengewinde Messing GP 87</p> | <p>Werkzeug GP 91</p> |
|  |  |  |
| <p>Reduzierkupplung GP 85</p> | <p>Gasströmungswächter GP 88</p> | <p>Werkzeug H 91</p> |
|  |  |  |
| <p>Endkappe GP 85</p> | <p>Stützhülse GP 89</p> | |
|  |  | |
| <p>Winkel 45° GP 86</p> | <p>Gewindeinsatz GP 89</p> | |
|  |  | |
| <p>Winkel 90° GP 86</p> | <p>Klemmring GP 90</p> | |
|  |  | |
| <p>T-Stück 90° egal GP 87</p> | <p>O-Ring NBR GP 90</p> | |
|  |  | |
| <p>T-Stück 90° reduziert GP 87</p> | <p>Keildichtung NBR GP 90</p> | |
|  |  | |

Produktbeschreibung Klemmfittings G-PLASS

Liefer-Programm:

- Klemmfittings für die Gasversorgung nach DVGW G 472 und DVGW 459-1 mit Rohren aus PE 80, PE 100, PE 100 RC nach DIN EN 1555-2 und DVGW GW 335-A2, SDR 11

Werkstoffe:

- Körper aus schwarzem Polypropylen
- Gewindeeinsätze aus glasfaserverstärktem Polyamid
- Dichtungen aus NBR
- Klemmringe aus Polyacetal
- Stützhülsen aus Polyacetal

Spezifikationen:

- ISO 17885 (G)
- DVGW G 5600-2

Druckklassifikationen:

- MOP 10 bar nach DVGW G 472 (PE 100 – SDR 11)
- MOP 5 bar nach DVGW G 459-1 (PE 100 – SDR 11) und Gewindeverbindungen

Gewinde:

- Außengewinde konisch nach DIN EN 10226-1
- Gewinde sind mit dem PTFE-(Teflon)-Band nach DIN EN 751-3 (GRp) abzudichten.

Qualitätssicherung:

- Nach ISO 9001

Prüfzeugnisse/Zulassungen:

- DVGW DG-7523DM0144
- DVGW DG-4360BQ0006 (GSW)
- ISO 17885 (SKZ Würzburg)
- EN 682

Fremdüberwachung:

Süddeutsches Kunststoff-Zentrum, Würzburg (D)

- Erdverlegte Gasversorgung nach DVGW G 472 und DVGW G 459-1

Anwendungsgebiete:

Die Vorschriften, Regelwerke und Klassifizierungen der für die Verfahrensauswahl, Materialauswahl, Produktspezifikation, Bauplanung, Bauausführung, Bauabnahme und Betrieb zuständigen Auftraggeber, Organisationen und Behörden sind zu beachten.

Verarbeitung:

Die Verarbeitung hat nach den aktuellen PLASSON Montageanleitungen zu erfolgen.

Das Montagepersonal muss nach DVGW GW 326 qualifiziert sein.

Aktuelle Montageanleitungen finden Sie unter www.plasson.de

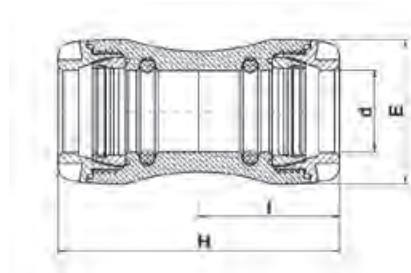
Schulungen:

PLASSON führt Schulungen nach DVGW Arbeitsblatt GW 326 Anhang C durch. Kontakt Vertriebsmitarbeiter: siehe Seite 6 und 7





inkl. 2 Stützhülsen

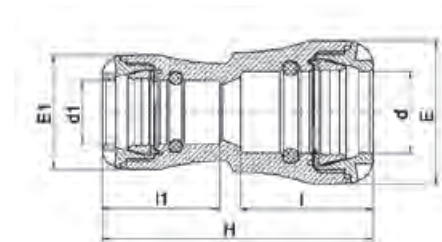


| Artikel-Nr. | d | Preis Euro | E | H | I | VPE klein / groß | Gewicht per Stück (kg) |
|-------------|----|--------------|-----|-----|----|---------------------|---------------------------|
| 150100032 | 32 | 30,25 | 58 | 112 | 55 | 120 / 120 | 0,18 |
| 150100040 | 40 | 41,10 | 70 | 148 | 73 | 60 / 60 | 0,34 |
| 150100050 | 50 | 69,60 | 85 | 167 | 82 | 40 / 40 | 0,53 |
| 150100063 | 63 | 81,20 | 103 | 192 | 95 | 25 / 25 | 0,86 |

Reduzierkupplung



inkl. 2 Stützhülsen

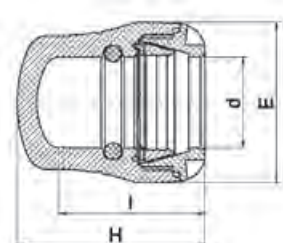


| Artikel-Nr. | d x d1 | Preis Euro | E | E1 | H | I | I1 | VPE klein / groß | Gewicht per Stück (kg) |
|--------------|---------|--------------|-----|----|-----|----|----|---------------------|---------------------------|
| 151100040032 | 40 x 32 | 45,15 | 70 | 58 | 144 | 74 | 57 | 65 / 65 | 0,28 |
| 151100050032 | 50 x 32 | 76,90 | 85 | 58 | 158 | 83 | 57 | 50 / 50 | 0,39 |
| 151100050040 | 50 x 40 | 76,90 | 85 | 70 | 172 | 83 | 57 | 40 / 40 | 0,46 |
| 151100063032 | 63 x 32 | 87,15 | 103 | 58 | 177 | 96 | 57 | 35 / 35 | 0,60 |
| 151100063040 | 63 x 40 | 87,15 | 103 | 70 | 192 | 96 | 75 | 30 / 30 | 0,66 |
| 151100063050 | 63 x 50 | 87,15 | 103 | 85 | 196 | 96 | 85 | 25 / 25 | 0,74 |

Endkappe



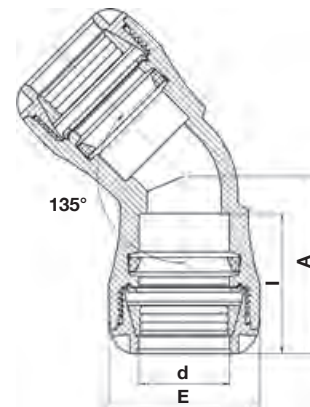
inkl. 1 Stützhülse



| Artikel-Nr. | d | Preis Euro | E | H | I | VPE klein / groß | Gewicht per Stück (kg) |
|-------------|----|--------------|-----|-----|----|---------------------|---------------------------|
| 151200032 | 32 | 19,10 | 58 | 70 | 55 | 130 / 130 | 0,11 |
| 151200040 | 40 | 26,75 | 70 | 93 | 74 | 100 / 100 | 0,20 |
| 151200050 | 50 | 45,95 | 85 | 106 | 84 | 70 / 70 | 0,31 |
| 151200063 | 63 | 52,35 | 103 | 122 | 95 | 40 / 40 | 0,51 |



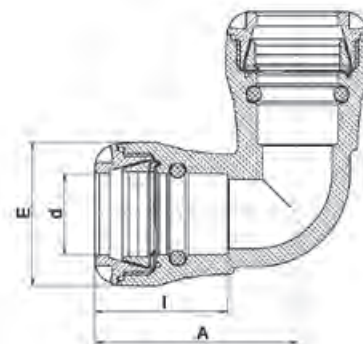
inkl. 2 Stützhülsen



| Artikel-Nr. | d | Preis Euro | A | E | I | VPE klein / groß | Gewicht per Stück (kg) |
|-------------|----|--------------|-----|-----|----|---------------------|---------------------------|
| 150600032 | 32 | 32,35 | 69 | 58 | 56 | 100 / 100 | 0,20 |
| 150600040 | 40 | 45,95 | 91 | 70 | 74 | 50 / 50 | 0,37 |
| 150600050 | 50 | 75,80 | 104 | 85 | 83 | 40 / 40 | 0,58 |
| 150600063 | 63 | 94,55 | 123 | 103 | 95 | 20 / 20 | 0,97 |



inkl. 2 Stützhülsen



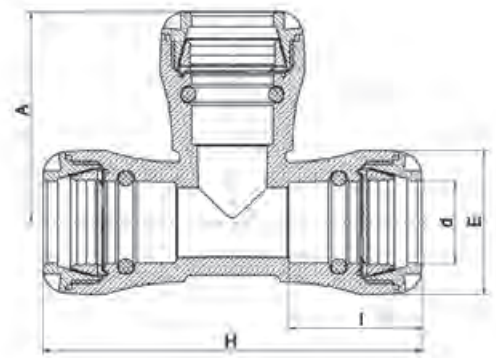
| Artikel-Nr. | d | Preis Euro | A | E | I | VPE klein / groß | Gewicht per Stück (kg) |
|-------------|----|--------------|-----|-----|----|---------------------|---------------------------|
| 150500032 | 32 | 30,25 | 83 | 58 | 56 | 90 / 90 | 0,21 |
| 150500040 | 40 | 41,10 | 109 | 70 | 73 | 50 / 50 | 0,40 |
| 150500050 | 50 | 69,60 | 123 | 85 | 82 | 35 / 35 | 0,62 |
| 150500063 | 63 | 81,20 | 146 | 103 | 95 | 16 / 16 | 1,05 |

T-Stück 90° egal

Gas 10 bar **GP**



inkl. 3 Stützhülsen



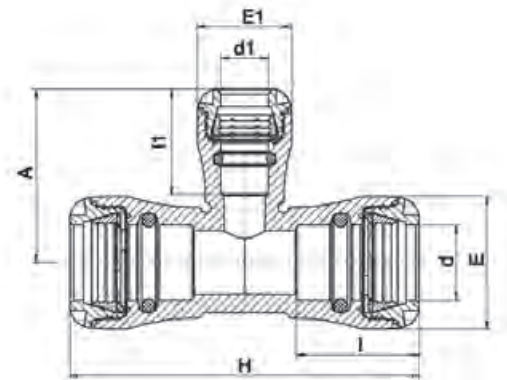
| Artikel-Nr. | d | Preis Euro | A | E | H | I | VPE klein / groß | Gewicht per Stück (kg) |
|-------------|----|---------------|-----|-----|-----|----|---------------------|---------------------------|
| 150400032 | 32 | 48,05 | 86 | 58 | 156 | 56 | 70 / 70 | 0,30 |
| 150400040 | 40 | 68,65 | 111 | 70 | 198 | 73 | 30 / 30 | 0,57 |
| 150400050 | 50 | 115,60 | 128 | 85 | 223 | 82 | 20 / 20 | 0,89 |
| 150400063 | 63 | 132,60 | 152 | 103 | 271 | 95 | 10 / 10 | 1,51 |

T-Stück 90° reduziert

Gas 10 bar **GP**



inkl. 3 Stützhülsen



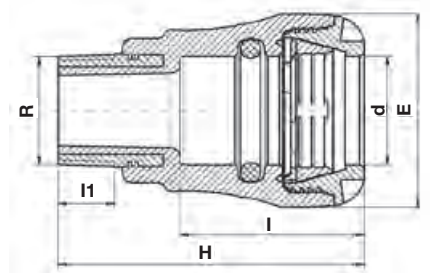
| Artikel-Nr. | d x d1 x d | Preis Euro | A | E | E1 | H | I | l1 | VPE klein / groß | Gewicht per Stück (kg) |
|--------------|--------------|---------------|-----|-----|----|-----|----|----|---------------------|---------------------------|
| 153400040032 | 40 x 32 x 40 | 72,85 | 95 | 70 | 58 | 198 | 73 | 56 | 40 / 40 | 0,49 |
| 153400050032 | 50 x 32 x 50 | 127,80 | 100 | 85 | 58 | 223 | 82 | 56 | 25 / 25 | 0,71 |
| 153400063032 | 63 x 32 x 63 | 145,70 | 102 | 103 | 58 | 271 | 95 | 56 | 15 / 15 | 1,15 |

Anschlussverschraubung Außengewinde Messing

Gas 5 bar **GP**



inkl. 1 Stützhülse

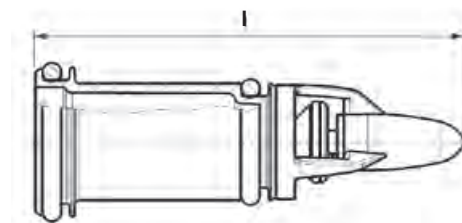


| Artikel-Nr. | d x R | Preis Euro | E | H | I | l1 | VPE klein / groß | Gewicht per Stück (kg) |
|--------------|-------------|--------------|-----|-----|----|----|---------------------|---------------------------|
| 157200032010 | 32 x 1" | 34,60 | 58 | 95 | 57 | 17 | 150 / 150 | 0,18 |
| 157200040013 | 40 x 1 1/4" | 48,35 | 70 | 117 | 76 | 19 | 80 / 80 | 0,32 |
| 157200050015 | 50 x 1 1/2" | 81,90 | 85 | 126 | 85 | 19 | 60 / 60 | 0,45 |
| 157200063020 | 63 x 2" | 94,45 | 103 | 144 | 97 | 23 | 35 / 35 | 0,71 |



Einsatz nur in Verbindung mit PLASSON G-PLASS Kupplungen zulässig!

- Entspricht DIN 30652-2
- Mit Überströmöffnung
- Korrosionssichere Kunststoffkonstruktion



| Artikel-Nr. | d/DN | Preis Euro | Netzdruck pmin. [mbar] | Netzdruck pmax. [bar] | Nenndurchfluss VN [m³/h] Luft | Nenndurchfluss Gas d=0,64 [m³/h] | l | VPE klein / groß | Gewicht per Stück (kg) |
|-------------|-------|---------------|------------------------|-----------------------|-------------------------------|----------------------------------|-------|------------------|------------------------|
| 15009CZ0032 | 32/25 | 43,30 | 35 | 5 | 13 | 16,25 | 92,0 | 40 / 320 | 0,03 |
| 15009CZ0040 | 40/32 | 72,65 | 35 | 5 | 20 | 25,00 | 102,1 | 60 / 240 | 0,05 |
| 15009CZ0050 | 50/32 | 92,20 | 35 | 5 | 32 | 40,00 | 118,8 | 40 / 160 | 0,08 |
| 15009CZ0063 | 63/50 | 119,55 | 35 | 5 | 52 | 63,75 | 132,4 | 30 / 120 | 0,12 |

Mit Überströmöffnung: VL max. 30 l/h Luft bei 1 bar Netzdruck (nach G 5305-2). Technische Daten gelten für Standardjustierungen.

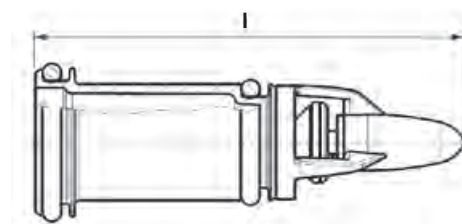
Auf Anfrage Gasströmungswächter ohne Überströmöffnung.

G-PLASS Gasströmungswächter PL-GS..D 25 mbar - 1 bar



Einsatz nur in Verbindung mit PLASSON G-PLASS Kupplungen zulässig!

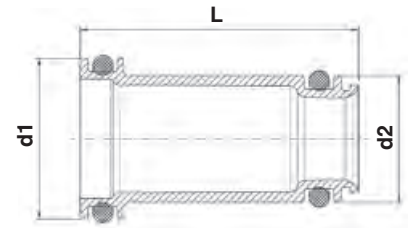
- Entspricht DIN 30652-2
- Mit Überströmöffnung
- Korrosionssichere Kunststoffkonstruktion



| Artikel-Nr. | d/DN | Preis Euro | Netzdruck pmin. [mbar] | Netzdruck pmax. [bar] | Nenndurchfluss VN [m³/h] Luft | Nenndurchfluss Gas d=0,64 [m³/h] | l | VPE klein / groß | Gewicht per Stück (kg) |
|-------------|-------|---------------|------------------------|-----------------------|-------------------------------|----------------------------------|-------|------------------|------------------------|
| 15009CD0032 | 32/25 | 43,30 | 25 | 1 | 9 | 11,25 | 92,0 | 40 / 320 | 0,03 |
| 15009CD0040 | 40/32 | 72,65 | 25 | 1 | 15 | 18,75 | 102,1 | 60 / 240 | 0,05 |
| 15009CD0050 | 50/32 | 92,20 | 25 | 1 | 22 | 27,50 | 118,8 | 40 / 160 | 0,08 |
| 15009CD0063 | 63/50 | 119,55 | 25 | 1 | 40 | 50,00 | 132,4 | 30 / 120 | 0,12 |

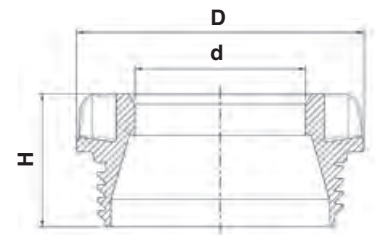
Mit Überströmöffnung: VL max. 30 l/h Luft bei 100 mbar Netzdruck (nach G 5305-2). Technische Daten gelten für Standardjustierungen.

Auf Anfrage Gasströmungswächter ohne Überströmöffnung.

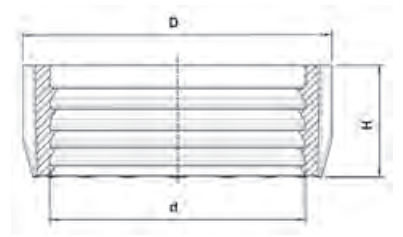


| Artikel-Nr. | d | Preis Euro | L | d1 (A) | d2 (C) | VPE klein / groß | Gewicht per Stück (kg) |
|-------------|----|--------------|----|--------|--------|---------------------|---------------------------|
| 159511032P | 32 | 6,40 | 55 | 31,7 | 25,0 | 20 / 920 | 0,01 |
| 159511040P | 40 | 7,45 | 68 | 38,7 | 31,2 | 10 / 480 | 0,03 |
| 159511050P | 50 | 8,75 | 76 | 48,9 | 39,3 | 5 / 240 | 0,05 |
| 159511063P | 63 | 10,50 | 85 | 62,8 | 50,0 | 5 / 110 | 0,06 |

Gewindeinsatz G-PLASS

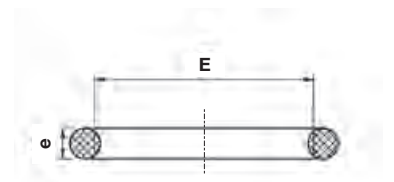


| Artikel-Nr. | d | Preis Euro | D | H | VPE klein / groß | Gewicht per Stück (kg) |
|-------------|----|--------------|------|------|---------------------|---------------------------|
| 150040032P | 32 | 5,80 | 56,4 | 26,2 | 50 / 900 | 0,02 |
| 150040040P | 40 | 8,10 | 68,0 | 35,6 | 20 / 500 | 0,04 |
| 150040050P | 50 | 13,30 | 82,5 | 41,4 | 10 / 300 | 0,07 |
| 150040063P | 63 | 15,15 | 99,3 | 47,7 | 10 / 200 | 0,11 |



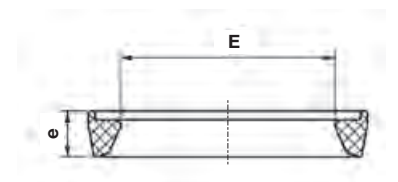
| Artikel-Nr. | d | Preis Euro | D | H | VPE klein / groß | Gewicht per Stück (kg) |
|-------------|----|-------------|------|------|---------------------|---------------------------|
| 150030032P | 32 | 3,15 | 44,1 | 15,8 | 50 / 2000 | 0,01 |
| 150030040P | 40 | 3,60 | 53,1 | 21,5 | 50 / 1600 | 0,01 |
| 150030050P | 50 | 6,50 | 66,0 | 25,5 | 50 / 500 | 0,02 |
| 150030063P | 63 | 7,55 | 84,5 | 27,6 | 50 / 500 | 0,03 |

O-Ring aus NBR G-PLASS



| Artikel-Nr. | d | Preis Euro | E | e | VPE klein / groß | Gewicht per Stück (kg) |
|-------------|----|-------------|----|---|---------------------|---------------------------|
| 150020032P | 32 | 3,45 | 31 | 6 | 50 / 10000 | 0,01 |

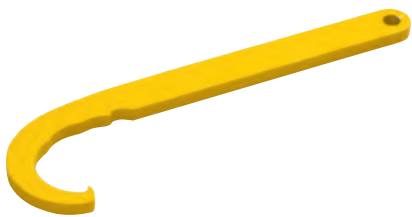
Keildichtung aus NBR G-PLASS



| Artikel-Nr. | d | Preis Euro | E | e | VPE klein / groß | Gewicht per Stück (kg) |
|-------------|----|--------------|----|----|---------------------|---------------------------|
| 150029040P | 40 | 8,65 | 38 | 10 | 50 / 4000 | 0,01 |
| 150029050P | 50 | 13,10 | 49 | 10 | 50 / 2500 | 0,01 |
| 150029063P | 63 | 15,90 | 61 | 11 | 50 / 2000 | 0,02 |

Spezialschlüssel für G-PLASS System

GP



| Artikel-Nr. | d | Preis Euro | Gewicht per Stück (kg) |
|-------------|---------|---------------|------------------------|
| 15990002 | 32 - 63 | 114,55 | 0,12 |

Entgrater

H



| Artikel-Nr. | d | Preis Euro | Gewicht per Stück (kg) |
|-------------|---------|--------------|------------------------|
| 29190001 | 32 - 63 | 14,00 | 0,06 |

PE-Rohrschere

H



| Artikel-Nr. | Arbeitsbereich für PE-Rohre | Preis Euro |
|-------------|------------------------------|---------------|
| 29190040 | bis d 40 mm | 89,45 |
| 29190063 | bis d 63 mm | 247,50 |
| 29190163 | bis d 63 mm Einhandbedienung | 270,00 |

Ersatzmesser

| Artikel-Nr. | für PE-Rohrschere | Preis Euro |
|-------------|---------------------------|---------------|
| 29191040 | 29190040 | 46,55 |
| 29191063 | 29190063 | 113,60 |
| 29191163 | 29190163 Einhandbedienung | 108,50 |

Dichtungsband aus PTFE

H



| Artikel-Nr. | Maß | Preis Euro | Gewicht per Stück (kg) |
|-------------|------------|-------------|------------------------|
| 29194010 | 12 m Rolle | 2,45 | 0,02 |

