



GESAMTPROGRAMM

Bitte beachten
Sie den jeweils
gültigen TZ pro
Rabattgruppe auf
Seite 8 des
Gesamtprogrammes.

Für Preisliste mit Stand November 2025

 **PLASSON[®]**

Mensch · Produkt · Service



Hier anmelden zum PLASSON-Newsletter:

So sind Sie immer auf dem neusten Stand



Übergangsverbinder Polyamid (PA)

68/71/73/75
114-117

Serie 19 Steckfittings / SmartFuse Elektroschweißittings mit neuem Gewindeabgang (IG/AG) aus Polyamid (PA). Hervorragende Schlagfestigkeit, Haltbarkeit und Formstabilität. Korrosionsbeständig.



Ventilanbohrarmatur Wasser/Gas 121/122

Ventilanbohrarmatur PE 100 (Wasser) mit EPDM-Dichtung mit integriertem Anbohrfräser

Ventilanbohrarmatur PE 100 (Gas) mit NBR-Dichtung mit integriertem Anbohrfräser



PolyMax Heizwendelschweißgerät 177

Leistungsstarkes, leichtes und kompaktes Universal-Heizwendelschweißgerät inkl. Bluetooth-Funktion für die drahtlose und komfortable Steuerung und Datenübertragung



Schälwerkzeuge 184/185

Manueller Sattelschäler: für die lückenlose, spanende Bearbeitung von Sattelschweißungen für Rohre ab d 110 mm

Uni-Schälgerät: Clamp-On/Clamp-Off Schälgerät ab d 16 mm für Rohrenden, Überschiebeverbindungen und Sattelschweißungen



Trinkwasserbrunnen 231

Zur Bereitstellung von Trinkwasser an öffentlichen Orten. Höchstmaß an Bediener- und Betriebssicherheit. Schutz des Trinkwassers durch besondere Spül- und Schutzfunktionen. Innovativer, geschützter hydraulischer Spenderauslauf.



Mensch – Produkt – Service

Mensch

Als Ihr Lieferant legen wir großen Wert auf langfristige und partnerschaftliche Zusammenarbeit! Unser Ziel sehen wir darin, Ihre Bedürfnisse zu erkennen und Ihnen professionelle Leistungen zu bieten.

Unsere Unternehmenskultur ist geprägt vom gegenseitigen Respekt, nicht nur dem Kunden, sondern auch unseren Mitarbeitern und der Gesellschaft gegenüber. Unsere Mitarbeiter setzen sich mit vollem Engagement und Verantwortungsbewusstsein für Ihre Zufriedenheit ein!

Produkt

Eine Herausforderung, die wir immer wieder gern annehmen. Programm-Vielfalt, Programm-Tiefe und die langjährige Erfahrung machen es Ihnen leicht, mit uns Ihre Ziele zu erreichen! Seit 1964 werden unsere Produkte weltweit erfolgreich eingesetzt. Als Spezialist für Anwendungsvielfalt und Servicequalität garantieren wir Ihnen nicht nur kontinuierliche Weiterentwicklung und Produktinnovationen, sondern auch maßgeschneiderte Lösungen.

Service

Eine perfekte Verbindung! Weil wir davon überzeugt sind, dass zu unserem Programm auch die komfortable Dienstleistung gehört. Über das Zentrallager in Wesel mit einem modernen und hocheffizienten Logistikkonzept gewährleisten wir eine bundesweite Belieferung innerhalb von 24 Stunden. Die Unterstützung unserer Kunden vor Ort sichern wir durch eine erfahrene und flächendeckende Betreuung.

Zufriedenheit schafft Vertrauen – und das ist von Mensch zu Mensch immer noch die beste Basis für die Zukunft!

Allgemeines

Produkte und Preise

In unserem aktuellen Gesamtprogramm führen wir keine Preise mehr auf. Damit leisten wir einen weiteren Beitrag zur Ressourcen-Schonung und Energie-Einsparung, da wir nicht jedes Jahr neue Preislisten drucken müssen. Stattdessen finden Sie die aktuell gültigen Preise für unsere Produkte auf unserer Website unter www.plasson.de – Downloads – Preislisten. Dort finden Sie auch unser Gesamtprogramm (jeweils um Produktergänzungen aktualisiert) als digitalen Katalog inklusive der aktuell gültigen Preise sowohl im PDF- als auch im Excel-Format. Über den rechts aufgeführten QR-Code gelangen Sie direkt zu unseren Preisinformationen. Auf Wunsch senden wir Ihnen diese auch gerne zu - kontaktieren Sie uns unter info@plasson.de

Dort können Sie uns auch schriftlich mitteilen, ob Sie Ihrerseits einen Beitrag zur Ressourcen-Schonung und Energie-Einsparung leisten wollen, indem Sie

- 1.) zukünftig Mailings nur noch per E-Mail erhalten wollen und
- 2.) unser Produktprogramm nicht mehr in gedruckter Form wünschen,

sondern lieber – wie zukünftig bei den Preisen - auf die PDF auf unserer Homepage zurückgreifen werden.



Seminare

Sie wollen das Know-how Ihrer Mitarbeiterinnen und Mitarbeiter steigern und sie in ihrer persönlichen Entwicklung unterstützen? Mehrere Personen in Ihrem Unternehmen sollen zu einem bestimmten Thema geschult werden? Unser fundiertes Wissen vermitteln wir Ihnen auch in unseren praxisnahen Seminaren – ob bei Ihnen vor Ort, in unserem Unternehmen oder im Rahmen von Onlineschulungen. Die Schulungsinhalte stimmen wir selbstverständlich mit Ihnen ab - individuell und zielgruppengerecht auf Ihre Anforderungen zugeschnitten. Dabei werden die theoretischen Inhalte idealerweise auch mit der praktischen Anwendung unserer Produkte verknüpft. Für unsere mechanischen Verbindungselemente führt PLASSON Schulungen nach DVGW Arbeitsblatt GW 326 Anhang C durch.

Auf unserer Website unter www.plasson.de – Service – Seminare finden Sie unsere aktuelle Themenauswahl zu unterschiedlichen Produktgruppen und Einsatzgebieten – schauen Sie rein und lassen Sie sich von unseren Experten schulen!

Weitere Infos

Auf unserer Website www.plasson.de zeigen wir Ihnen wissenswerte Neuigkeiten rund um unsere breite Produktpalette sowie die Vielfalt unserer Anwendungsgebiete für die Wasser- und Gasversorgung, die Abwasserentsorgung und den Industrierohrleitungsbau. In unserem umfangreichen Downloadbereich stellen wir technische Produktinformationen, Montageanleitungen, Ausschreibungstexte, CAD-Zeichnungen und vieles mehr zur Verfügung. Mit PLASSON-Videos präsentieren wir kurze Videoclips, in denen ausgewählte Produkte und deren Anwendung/Einsatzgebiete vorgestellt werden. Informieren Sie sich über unsere kontinuierlichen Produktinnovationen und lassen sich von unseren effizienten Lösungen überzeugen. Bleiben Sie informiert!



Zufriedenheit schafft Vertrauen – und das ist von Mensch zu Mensch immer noch die beste Basis für die Zukunft!

Ihre Ansprechpartner vor Ort



Technischer Vertrieb
Patrick Grages
Mobil: 0162 / 20 22 324
E-Mail: patrick.grages@plasson.de

A

Innendienstteam
Tel.: 0281 / 952 72 – 28



Technischer Vertrieb
Lothar Gores
Mobil: 0162 / 20 22 328
E-Mail: lothar.gores@plasson.de

D

Innendienstteam
Tel.: 0281 / 952 72 – 16



Technischer Vertrieb
Rainer Kracke
Mobil: 0162 / 20 22 325
E-Mail: rainer.kracke@plasson.de

B

Innendienstteam
Tel.: 0281 / 952 72 – 28



Technischer Vertrieb
Armin Hüsing
Mobil: 0162 / 20 22 329
E-Mail: armin.huesing@plasson.de

E

Innendienstteam
Tel.: 0281 / 952 72 – 16



Technischer Vertrieb
René Wolff
Mobil: 0162 / 20 22 327
E-Mail: rene.wolff@plasson.de

C

Innendienstteam
Tel.: 0281 / 952 72 – 47



Technischer Vertrieb
Marcel Antonica
Mobil: 0162 / 20 22 334
E-Mail: marcel.antonica@plasson.de

F

Innendienstteam
Tel.: 0281 / 952 72 – 43



Technischer Vertrieb
Marco Ziegenhorn
Mobil: 0162 / 20 22 335
E-Mail: marco.ziegenhorn@plasson.de

Innendienstteam
Tel.: 0281 / 952 72 – 43



Technischer Vertrieb
Thomas Gondorf
Mobil: 0162 / 20 22 336
E-Mail: thomas.gondorf@plasson.de

Innendienstteam
Tel.: 0281 / 952 72 – 25



Technischer Vertrieb
Christian Feidel
Mobil: 0162 / 20 22 337
E-Mail: christian.feidel@plasson.de

Innendienstteam
Tel.: 0281 / 952 72 – 23



Technischer Vertrieb
Ralf Hackbarth
Mobil: 0162 / 20 22 326
E-Mail: ralf.hackbarth@plasson.de

Innendienstteam
Tel.: 0281 / 952 72 – 54



Technischer Vertrieb
Florian Thiessenhusen
Mobil: 0162 / 20 22 338
E-Mail: florian.thiessenhusen@plasson.de

Innendienstteam
Tel.: 0281 / 952 72 – 13

Wartungsservice

Regelmäßige Überprüfung und Wartung Ihrer Schweißautomaten sowie Schälgeräte gewährleistet Ihnen nicht nur Funktions- und Leistungserhalt Ihres Gerätes, sondern auch die gesetzlich vorgeschriebene Sicherheit. Im Rahmen unseres Wartungsservices führen wir für Sie die sicherheitstechnische Prüfung Ihrer Schweiß-/Schälgeräte fachgerecht durch. Selbstverständlich prüfen wir Ihre Geräte entsprechend der gesetzlichen Sicherheitsvorschriften DVS 2208-1 / EN 60204 / VDE 701 / VBG 4. Geprüfte Geräte werden mit einer Prüfplakette versehen.

Wir bieten Ihnen ein maßgeschneidertes Wartungskonzept, das auf Ihre Bedürfnisse zugeschnitten ist!

Unsere aktuellen Abholaufträge finden Sie auf unserer Homepage www.plasson.de – im Bereich Download.

Zentrale

Tel.: 0281 / 952 72 – 0
E-Mail: info@plasson.de

Rabattgruppen

| Rabattgruppe | Produktgruppe | Teuerungszuschlag ab 01.08.2026 |
|--------------|--|---------------------------------|
| Gruppe A1 | PE Schweißmuffen SDR 11, bis d 400 | 17,5 % |
| Gruppe A2 | PE Schweißmuffen SDR 11, ab d 450 / Muffen PN 25 / Relining-Muffen | 17,5 % |
| Gruppe LF1 | PE LightFit-Muffen SDR 17, bis d 400 | 17,5 % |
| Gruppe LF2 | PE LightFit-Muffen SDR 17, ab d 450 | 17,5 % |
| Gruppe B1 | PE Standardformteile und Anbohrarmaturen mit Heizwendeln | 17,5 % |
| Gruppe B2 | PE Sonderformteile | 17,5 % |
| Gruppe C | PE Ventilanbohrarmaturen mit Heizwendeln und Zubehör | 17,5 % |
| Gruppe D | PE Formteile mit Heizwendeln und Gussanteil | 17,5 % |
| Gruppe E | PE Langschenklige Formteile ohne Heizwendeln | 17,5 % |
| Gruppe F | Bögen aus PE-Rohr, nahtlos oder geschweißt | 17,5 % |
| Gruppe I | PE LightFit-Formteile für Abwasser | 17,5 % |
| Gruppe J | PE Geothermie-Fittings | 17,5 % |
| Gruppe G | Heizwendel-Schweißgeräte | 5,5 % |
| Gruppe GP | Klemmfittings G-PLASS | 11,5 % |
| Gruppe GSW | Gasströmungswächter | 17,5 % |
| Gruppe H | Werkzeuge und Zubehör | 5,5 % |
| Gruppe MDF | Mauerdurchführungen | 11,5 % |
| Gruppe KF | PP Klemmfittings Serie 18 | 11,5 % |
| Gruppe SF | PP Steckfittings Serie 19 / Universalkupplungen Serie 19 | 11,5 % |
| Gruppe PVC | Fittings und Armaturen aus PVC-U | 11,5 % |
| Gruppe K1 | Reparatur- und Mehrbereichskupplungen, nicht zugfest | 5,5 % |
| Gruppe K2 | Reparatur- und Mehrbereichskupplungen, zugfest | 5,5 % |
| Gruppe TB | Trinkwasserbrunnen | 5,5 % |
| Gruppe WZ | Zähler-Schächte und Wasserentnahmesäulen | 11,5 % |

Rabattierung

Die jeweilige Rabattgruppe zu jedem Produkt finden Sie im roten Quadrat neben der Produktbezeichnung.



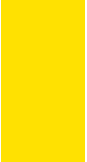







Alle genannten Maße und Daten sind Richtwerte und können ohne Ankündigung geändert werden. Produkte können in ihrem Aussehen von den im Katalog abgebildeten Darstellungen teilweise abweichen.

Unsere allgemeinen Liefer- und Zahlungsbedingungen finden Sie auf S. 258 - 259.

Technische Änderungen vorbehalten. Aktualisierte Daten unter www.plasson.de
Für Druckfehler übernehmen wir keine Haftung.

Stand: November 2025



| | | |
|--|--|------------------|
|  | <i>Klemmfittings Serie 18</i> | 11 – 58 |
|  | <i>Steckfittings Serie 19</i> | 59 – 80 |
|  | <i>Klemmfittings G-PLASS</i> | 81 – 92 |
|  | <i>SmartFuse Elektroschweißfittings</i> | 93 – 152 |
|  | <i>LightFit Abwassersystem</i> | 153 – 170 |
|  | <i>Schweißtechnik / Werkzeuge</i> | 171 – 198 |
|  | <i>Mauerdurchführungen</i> | 199 – 210 |
|  | <i>Zähler-Schächte / Trinkwasserbrunnen</i> | 211 – 234 |
|  | <i>Rep.- / Mehrbereichskupplungen</i> | 235 – 250 |
|  | <i>PVC-U-Kugelhähne</i> | 251 – 257 |



Klemmfittings Serie 18

Bitte beachten
Sie den jeweils
gültigen TZ pro
Rabattgruppe auf
Seite 8 des
Gesamtprogrammes.

Für Preisliste mit Stand November 2025

 **PLASSON**[®]

Mensch · Produkt · Service

Inhaltsverzeichnis Klemmfittings Serie 18

| | |
|--|----------------|
| <i>Kupplung</i> | 18 - 19 |
| <i>Endkappe</i> | 19 |
| <i>T-Stück</i> | 20 - 21 |
| <i>Winkel</i> | 22 |
| <i>Anschlussverschraubung</i> | 23 - 25 |
| <i>T-Stück 90° mit Abgang Außengewinde und Innengewinde</i> | 25 - 26 |
| <i>Winkel mit Gewindeanschluss</i> | 27 - 29 |
| <i>Flanschübergang</i> | 30 |
| <i>Sonderbauteil und Adapter</i> | 31 - 33 |
| <i>Ventilanbohrarmatur</i> | 34 |
| <i>Einbaugarnitur</i> | 35 |
| <i>Übergangsfitting und Zubehör</i> | 36 - 38 |
| <i>Ersatzteile Serie 18</i> | 39 - 40 |
| <i>Werkzeug und Zubehör</i> | 41 |
| <i>PlassCom Kabelschutzprogramm</i> | 42 - 43 |

Gewindefittings, Anbohrschellen, Armaturen

| | |
|--|----------------|
| <i>Ventil und Armatur (Bewässerung)</i> | 47 - 50 |
| <i>Gewindefitting aus PP</i> | 51 - 54 |
| <i>Anbohrschelle</i> | 55 - 57 |
| <i>Plass 4</i> | 58 |

Produktübersicht Klemmfittings Serie 18

| | | | |
|--|--|--|---|
| <p>Kupplung KF 18</p>  | <p>T-Absperrkombination KF 21</p>  | <p>T-Stück 90° mit Abgang AG PP KF 25</p>  | <p>Flanschmuffenstück mit Klemmverschraubung KF 30</p>  |
| <p>Reparaturkupplung KF 18</p>  | <p>Winkel 45° KF 22</p>  | <p>T-Stück 90° mit Gewindestutzen KF 26</p>  | <p>Einflanschstück KF 30</p>  |
| <p>Reduzierkupplung KF 19</p>  | <p>Winkel 90° KF 22</p>  | <p>T-Stück 90° mit Abgang IG PP KF 26</p>  | <p>Kreuz mit IG PP KF 31</p>  |
| <p>Endkappe mit Klemmverschraubung KF 19</p>  | <p>Winkel 90°, einseitig ohne Ü-mutter, ohne Klemmung KF 22</p>  | <p>Winkel 45° AG PP KF 27</p>  | <p>Gabelung AG PP KF 31</p>  |
| <p>T-Stück 90° egal KF 20</p>  | <p>Anschlussverschraubung mit AG PP KF 23</p>  | <p>Winkel 90° AG PP KF 27</p>  | <p>Blindstopfen KF 31</p>  |
| <p>T-Stück 90° egal, Durchgang o. Anschlag KF 20</p>  | <p>Anschlussverschraubung mit AG Messing KF 24</p>  | <p>Winkel 90° AG Messing KF 28</p>  | <p>Reduktionseinsatz KF 32</p>  |
| <p>T-Stück 90° reduziert KF 21</p>  | <p>Anschlussverschraubung mit AG PP, O-Ring (EWE) KF 24</p>  | <p>Winkel 90° mit IG PP KF 29</p>  | <p>Adapter mit AG PP und Spezial-Überwurfmutter KF 32</p>  |
| <p>T-Stück 45° egal KF 21</p>  | <p>Anschlussverschraubung mit IG PP KF 25</p>  | <p>Winkel 90° mit Spitzende für Erhard-Anbohrschellen KF 29</p>  | <p>Doppeladapter KF 33</p>  |

Adapter PE-Messing
mit AG **KF**
33



Ventilanbohrarmatur **KF**
34



Einbaugarnitur Typ 1
verzinkt **C**
35



Einbaugarnitur Typ 3
verzinkt **C**
35



Einbaugarnitur Typ 2
Edelstahl **C**
35



Hülsrohrglocke **C**
35



Übergangsadapter **KF**
36



Übergangsadapter **KF**
36



Übergangsadapter **KF**
37



Edelstahring
für PVC-U-Rohre **KF**
37



Stützrohr für
PE-Rohre SDR 11 **KF**
38



Überwurfmutter **KF**
38



Klemmring Polyacetal **KF**
39



Klemmring Polyacetal **KF**
39



Dichtungshalter **KF**
40



Doppeldichtung EPDM **KF**
40



O-Ring aus EPDM **KF**
40



Keildichtung aus EPDM **KF**
40



Dichtungsband aus PTFE **H**
41



PLASSON-Spezialschlüssel **KF**
41



Anschrägglocke
für PE-Rohre **H**
41



Anschrägglocke
für PE-Rohre **H**
41



PE-Rohrschere **H**
41



PlassCom Kupplung **KF**
42



PlassCom Endkappe **KF**
42



PlassCom Endkappe
mit Ventil **KF**
43



Produktübersicht Gewindefittings, Anbohrschellen, Armaturen

| | | | | | | | |
|--|-----------|--|----------|---|----------|--|----------|
| Schrägsitzventil  | KF 47 | Zerlegbares Schnell- kupplungsventil  | KF 50 | Kappe PP  | KF 53 | PLASS 4 Spezialwinkel 90°  | KF 58 |
| Schrägsitzventil  | KF 47 | Anschlusschlüssel zu 03039  | KF 50 | Stopfen PP  | KF 53 | | |
| Schrägsitzventil  | KF 47 | Doppelnippel PP  | KF 51 | Reduktion PP, AG-IG  | KF 54 | | |
| Schrägsitzventil  | KF 48 | Doppelnippel PP reduziert  | KF 51 | Anbohrschelle PP mit Verstärkung  | KF 55 | | |
| Schrägsitz-Rückschlagventil  | KF 48 | Nippel PP  | KF 51 | Doppelanbohrschelle PP mit Verstärkung  | KF 56 | | |
| Geradsitzventil  | KF 48 | Muffe PP  | KF 52 | Anbohrschelle PP für Hauptleitung aus PVC- U oder PE  | KF 57 | | |
| Geradsitzventil  | KF 49 | Winkel 90° PP  | KF 52 | Anbohrsechskant 12 mm  | H 57 | | |
| Kompakt-Kugelhahn  | PVC 49 | T-Stück 90° PP egal  | KF 52 | PLASS 4 Spezialkupplung  | KF 58 | | |

Produktbeschreibung Klemmfittings Serie 18

Liefer-Programm:

- Armaturen
- Klemmfittings für Rohre aus PE 80, PE 100, PE 100 RC nach DIN 8074/75, DIN EN 12201-2 und PE-Xa nach DVGW GW 335-A3 (Wasser)
- Anbohrventile aus PP
- Dichtungen und Zubehör

Werkstoffe:

Klemmfittings Serie 18

- Körper aus grauem Polypropylen (aus schwarzen PP bei Maß d = 16)
- Überwurfmutter aus hellgrauem Polypropylen
- Dichtungen aus EPDM
- Dichtungsform bis 32 mm – O-Ring
- Dichtungsform 40 – 63 mm – Keildichtung (18610 und 1804P O-Ring)
- Dichtungsform 75 – 110 mm – Doppeldichtung
- Dichtungsform 125 mm – O-Ring
- Klemmringe aus Polyacetal
- Verstärkungsringe aus Edelstahl

Klemmfittings PlassCom

- Körper aus transparentem oder schwarzem Polypropylen
- Überwurfmutter aus orangenem Polypropylen
- Dichtungen aus NBR/EPDM
- Dichtungsform – O-Ring

Druckanbohrventile Typ 7680 (Art.-Nr.: 18680)

- Körper aus schwarzem Polypropylen
- Dichtungen aus EPDM
- Schrauben aus Edelstahl

Spezifikationen:

Klemmfittings Serie 18

- DIN 8076
- ISO 17885 (W)
- DVGW GW 335 B3

Druckanbohrventile Typ 7680 (Art.-Nr.: 18680)

- DVGW W 336

Druckklassifikationen:

Die in der Preisliste genannten Druckangaben basieren auf Wasser 20 °C, C = 1,25.

Gewinde:

- Außengewinde konisch / Innengewinde zylindrisch nach DIN EN 10226-1
- Die Abdichtung hat bei Kunststoffgewinden mit PTFE – (Teflon) Band zu erfolgen.

Qualitätssicherung:

Nach ISO 9001

Prüfzeugnisse/Zulassungen:

Klemmfittings Serie 18

- DVGW DW-8616AT2449 + DW-8616AT2450 (Trinkwasserversorgung)
Für alle PP-Fittings mit den Artikel-Nummern 18.....
Ausnahmen: 18330, 18930, 18017, 18057, 188967, 180100125
- Serie 18 Klemmfittings erfüllen die Anforderungen der „Bewertungsgrundlage für Kunststoffe und andere organische Materialien im Kontakt mit Trinkwasser (KTW-BWGL)“
- Serie 18 Klemmfittings sind zertifiziert nach UBA-Empfehlung zur „Konformitätsbestätigung der trinkwasserhygienischen Eignung von Produkten“ (1+ -System)
- Dichtungen erfüllen die Anforderungen der Bewertungsgrundlage für Kunststoffe und andere organische Materialien im Kontakt mit Trinkwasser (KTW-BWGL).
- Metalle in Kontakt mit Wasser entsprechen der Bewertungsgrundlage des UBA

Druckanbohrventile Typ 7680 (Art.-Nr.: 18680)

- DVGW DW-6606BO0195 (Trinkwasserversorgung)
- Druckanbohrventile Typ 7680 erfüllen die Anforderungen der „Bewertungsgrundlage für Kunststoffe und andere organische Materialien im Kontakt mit Trinkwasser (KTW-BWGL)“
- Druckanbohrventile Typ 7680 sind zertifiziert nach UBA-Empfehlung zur „Konformitätsbestätigung der trinkwasserhygienischen Eignung von Produkten“
- Dichtungen erfüllen die Anforderungen der Bewertungsgrundlage für Kunststoffe und andere organische Materialien im Kontakt mit Trinkwasser (KTW-BWGL).
- Metalle in Kontakt mit Wasser entsprechen der Bewertungsgrundlage des UBA

Fremdüberwachung:

Süddeutsches Kunststoff-Zentrum, Würzburg (D)

Anwendungsgebiete (Auswahl):

- Trinkwasserversorgung nach DVGW W 400 und Trinkwassernotversorgungssysteme aus PE 80, PE 100 und PE-Xa (nur Serie 18 und Druckanbohrventil Typ 7680)
- Kaltwasserversorgung maximal 40 °C
- Druckabwasserentsorgung
- Industrieleitungsbau
- Beregnungssysteme
- Kabelschutzsysteme

PlasCom Fittings sind ausschließlich für Kabelschutzsysteme geeignet!

Die Vorschriften, Regelwerke und Klassifizierungen der für die Verfahrensauswahl, Materialauswahl, Produktspezifikation, Bauplanung, Bauausführung, Bauabnahme und Betrieb zuständigen Auftraggeber, Organisationen und Behörden sind zu beachten.

Verarbeitung:

Die Verarbeitung hat nach den aktuellen PLASSON Montageanleitungen zu erfolgen.
Aktuelle Montageanleitungen finden Sie unter www.plasson.de



Schulungen:

PLASSON führt Schulungen nach DVGW Arbeitsblatt GW 326 Anhang C durch.
Kontakt Vertriebsmitarbeiter: siehe Seite 6 und 7

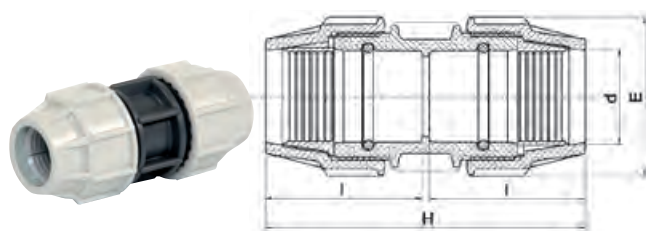


Abbildung und technische Zeichnung für die Dimensionen 16 mm bis 63 mm



Abbildung und technische Zeichnung für die Dimensionen 75 mm bis 125 mm

| Artikel-Nr. | d | Preis Euro | E | H | I | VPE klein / groß | Gewicht per Stück (kg) |
|-------------|-------|---------------|-----|-----|-----|---------------------|---------------------------|
| 070106016 | 16 | 8,05 | 39 | 105 | 50 | 10 / 400 | 0,05 |
| 180100020 | 20 | 10,00 | 48 | 122 | 59 | 10 / 200 | 0,09 |
| 180100025 | 25 | 12,70 | 54 | 126 | 61 | 10 / 180 | 0,11 |
| 180100032 | 32 | 15,75 | 64 | 145 | 71 | 5 / 100 | 0,19 |
| 180100040 | 40 | 27,15 | 82 | 177 | 87 | 75 / 75 | 0,31 |
| 180100050 | 50 | 36,75 | 96 | 201 | 98 | 45 / 45 | 0,46 |
| 180100063 | 63 | 50,90 | 113 | 230 | 113 | 30 / 30 | 0,74 |
| 180100075 | 75 * | 92,00 | 132 | 289 | 143 | 16 / 16 | 1,25 |
| 180100090 | 90 * | 173,20 | 152 | 334 | 164 | 8 / 8 | 1,89 |
| 180100110 | 110 * | 209,35 | 181 | 398 | 196 | 5 / 5 | 3,32 |
| 180100125 | 125 ● | 295,30 | 212 | 460 | 225 | 3 / 3 | 5,35 |

* d 75, d 90, d 110 auch als Reparaturkupplung verwendbar

Reparaturkupplung

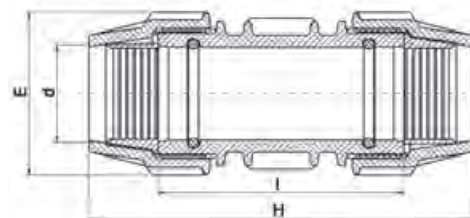


Abbildung und technische Zeichnung für die Dimensionen 20 mm bis 63 mm

| Artikel-Nr. | d | Preis Euro | E | H | I | VPE klein / groß | Gewicht per Stück (kg) |
|-------------|-------|---------------|-----|-----|-----|---------------------|---------------------------|
| 186100020 | 20 | 14,60 | 48 | 122 | 78 | 10 / 240 | 0,14 |
| 186100025 | 25 | 17,40 | 54 | 136 | 90 | 10 / 150 | 0,12 |
| 186100032 | 32 | 22,65 | 64 | 174 | 120 | 5 / 80 | 0,20 |
| 186100040 | 40 | 39,20 | 82 | 215 | 148 | 55 / 55 | 0,36 |
| 186100050 | 50 | 49,60 | 96 | 244 | 158 | 30 / 30 | 0,53 |
| 186100063 | 63 | 62,80 | 113 | 270 | 170 | 24 / 24 | 0,83 |
| s. 18010 | 75 | | | | | | |
| s. 18010 | 90 | | | | | | |
| s. 18010 | 110 | | | | | | |
| 186100125 | 125 ● | 305,00 | 212 | 460 | 265 | 3 / 3 | 5,32 |

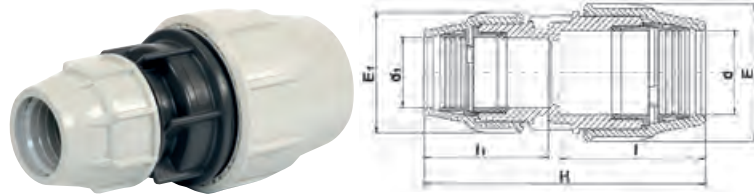
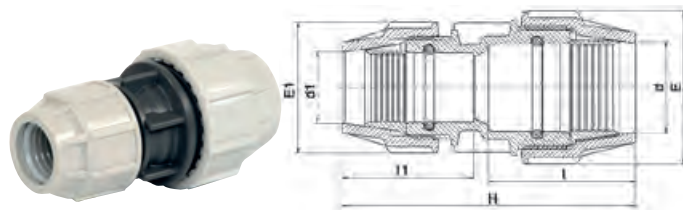


Abbildung und technische Zeichnung für die Dimensionen 20 mm bis 63 mm

Abbildung und technische Zeichnung für die Dimensionen 75 mm bis 110 mm

| Artikel-Nr. | d x d1 | Preis Euro | E | E1 | H | I | I1 | VPE klein / groß | Gewicht per Stück (kg) |
|--------------|----------|---------------|-----|-----|-----|-----|-----|---------------------|---------------------------|
| 181100020016 | 20 x 16 | 10,00 | 48 | 39 | 111 | 57 | 50 | 10 / 300 | 0,07 |
| 181100025016 | 25 x 16 | 12,70 | 54 | 39 | 113 | 58 | 50 | 10 / 220 | 0,09 |
| 181100025020 | 25 x 20 | 12,70 | 54 | 48 | 119 | 58 | 57 | 10 / 200 | 0,10 |
| 181100032020 | 32 x 20 | 15,75 | 64 | 48 | 140 | 67 | 57 | 5 / 150 | 0,14 |
| 181100032025 | 32 x 25 | 15,75 | 64 | 54 | 133 | 67 | 58 | 5 / 120 | 0,14 |
| 181100040025 | 40 x 25 | 27,15 | 82 | 54 | 156 | 84 | 58 | 90 / 90 | 0,21 |
| 181100040032 | 40 x 32 | 27,15 | 82 | 64 | 156 | 84 | 67 | 90 / 90 | 0,24 |
| 181100050025 | 50 x 25 | 36,75 | 96 | 54 | 176 | 93 | 58 | 70 / 70 | 0,30 |
| 181100050032 | 50 x 32 | 36,75 | 96 | 64 | 175 | 98 | 62 | 70 / 70 | 0,34 |
| 181100050040 | 50 x 40 | 36,75 | 96 | 82 | 184 | 93 | 84 | 60 / 60 | 0,38 |
| 181100063025 | 63 x 25 | 50,90 | 113 | 54 | 193 | 110 | 58 | 50 / 50 | 0,46 |
| 181100063032 | 63 x 32 | 50,90 | 113 | 64 | 197 | 110 | 62 | 45 / 45 | 0,49 |
| 181100063040 | 63 x 40 | 50,90 | 113 | 82 | 208 | 110 | 82 | 35 / 35 | 0,55 |
| 181100063050 | 63 x 50 | 50,90 | 113 | 96 | 214 | 110 | 93 | 36 / 36 | 0,59 |
| 181100075050 | 75 x 50 | 92,00 | 132 | 96 | 250 | 137 | 98 | 22 / 22 | 0,92 |
| 181100075063 | 75 x 63 | 92,00 | 132 | 113 | 257 | 137 | 112 | 18 / 18 | 0,96 |
| 181100090063 | 90 x 63 | 173,20 | 152 | 113 | 291 | 169 | 115 | 12 / 12 | 1,39 |
| 181100090075 | 90 x 75 | 173,20 | 152 | 132 | 316 | 169 | 139 | 10 / 10 | 1,66 |
| 181100110090 | 110 x 90 | 209,35 | 181 | 152 | 380 | 196 | 161 | 6 / 6 | 2,72 |

Endkappe mit Klemmverschraubung

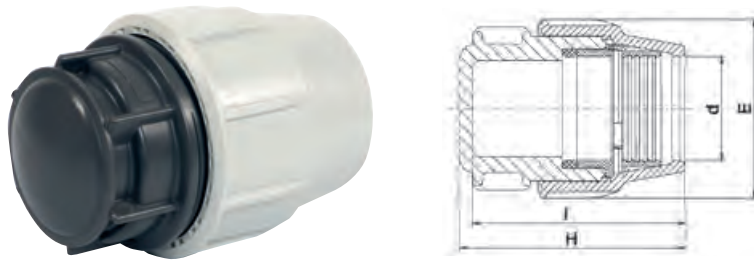
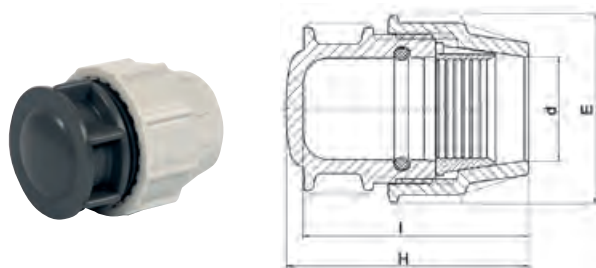


Abbildung und technische Zeichnung für die Dimensionen 20 mm bis 63 mm

Abbildung und technische Zeichnung für die Dimensionen 75 mm bis 110 mm

| Artikel-Nr. | d | Preis Euro | E | H | I | VPE klein / groß | Gewicht per Stück (kg) |
|-------------|-----|---------------|-----|-----|-----|---------------------|---------------------------|
| 181200020 | 20 | 6,40 | 48 | 79 | 74 | 10 / 350 | 0,06 |
| 181200025 | 25 | 7,45 | 54 | 82 | 77 | 10 / 250 | 0,07 |
| 181200032 | 32 | 10,00 | 64 | 92 | 87 | 5 / 180 | 0,11 |
| 181200040 | 40 | 17,10 | 82 | 102 | 97 | 110 / 110 | 0,19 |
| 181200050 | 50 | 23,85 | 96 | 121 | 114 | 75 / 75 | 0,27 |
| 181200063 | 63 | 30,95 | 113 | 145 | 122 | 45 / 45 | 0,45 |
| 181200075 | 75 | 62,80 | 132 | 177 | 161 | 28 / 28 | 0,74 |
| 181200090 | 90 | 120,95 | 152 | 211 | 169 | 16 / 16 | 1,08 |
| 181200110 | 110 | 131,30 | 181 | 234 | 221 | 10 / 10 | 1,92 |

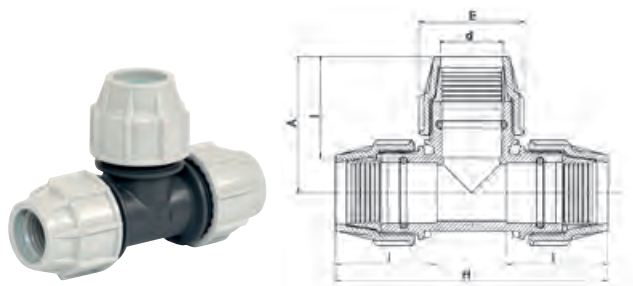


Abbildung und technische Zeichnung für die Dimensionen 16 mm bis 63 mm

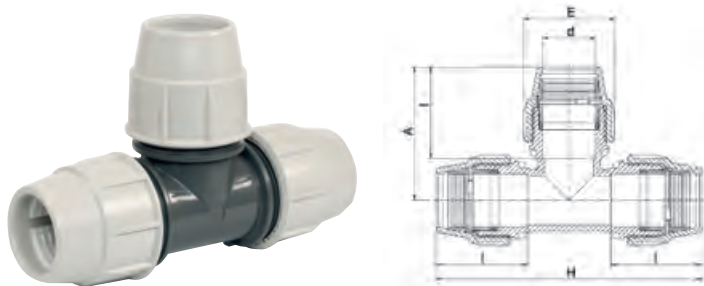
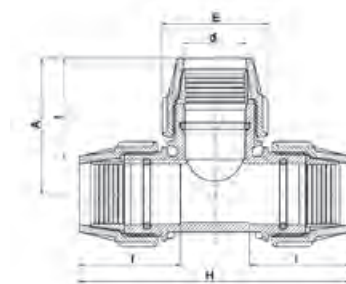


Abbildung und technische Zeichnung für die Dimensionen 75 mm bis 110 mm

| Artikel-Nr. | d | Preis Euro | A | E | H | I | VPE klein / groß | Gewicht per Stück (kg) |
|-------------|-----|---------------|-----|-----|-----|-----|---------------------|---------------------------|
| 070406016 | 16 | 11,05 | 63 | 39 | 126 | 50 | 10 / 220 | 0,08 |
| 180400020 | 20 | 14,25 | 73 | 48 | 145 | 56 | 10 / 120 | 0,14 |
| 180400025 | 25 | 18,95 | 78 | 54 | 156 | 58 | 5 / 100 | 0,17 |
| 180400032 | 32 | 23,95 | 93 | 64 | 185 | 67 | 5 / 60 | 0,29 |
| 180400040 | 40 | 42,15 | 111 | 82 | 221 | 86 | 40 / 40 | 0,50 |
| 180400050 | 50 | 55,90 | 126 | 96 | 252 | 95 | 25 / 25 | 0,74 |
| 180400063 | 63 | 70,70 | 146 | 113 | 294 | 110 | 16 / 16 | 1,21 |
| 180400075 | 75 | 127,95 | 182 | 132 | 364 | 137 | 7 / 7 | 1,95 |
| 180400090 | 90 | 245,05 | 219 | 152 | 438 | 164 | 5 / 5 | 3,24 |
| 180400110 | 110 | 290,40 | 294 | 181 | 583 | 196 | 2 / 2 | 5,88 |

T-Stück 90° egal, Durchgang ohne Anschlag



| Artikel-Nr. | d | Preis Euro | A | E | H | I | VPE klein / groß | Gewicht per Stück (kg) |
|-------------|------|--------------|-----|-----|-----|-----|---------------------|---------------------------|
| 1804P0020 | 20 | 15,75 | 73 | 48 | 145 | 56 | 10 / 120 | 0,13 |
| 1804P0025 | 25 | 20,15 | 78 | 54 | 156 | 58 | 5 / 100 | 0,17 |
| 1804P0032 | 32 | 26,80 | 93 | 64 | 185 | 67 | 5 / 60 | 0,28 |
| 1804P0040 | 40 ● | 47,05 | 111 | 82 | 221 | 86 | 40 / 40 | 0,48 |
| 1804P0050 | 50 ● | 60,75 | 126 | 96 | 252 | 95 | 25 / 25 | 0,72 |
| 1804P0063 | 63 ● | 75,15 | 146 | 113 | 294 | 110 | 16 / 16 | 1,11 |

T-Stück 90° reduziert

Wasser 16 bar **KF**

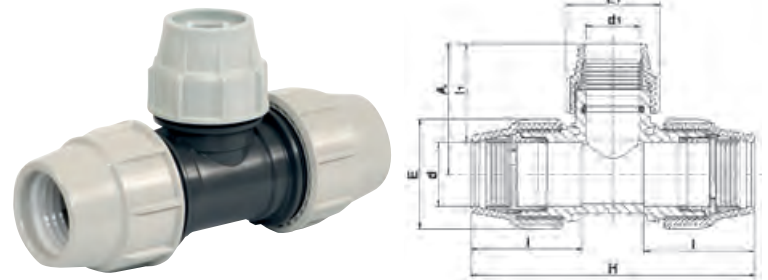
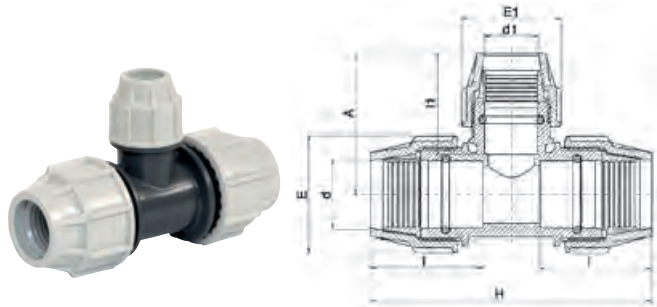


Abbildung und technische Zeichnung für die Dimensionen 20 mm bis 63 mm

Abbildung und technische Zeichnung für die Dimension 75 mm

| Artikel-Nr. | d x d1 x d | Preis Euro | A | E | E1 | H | I | I1 | VPE klein / groß | Gewicht per Stück (kg) |
|--------------|--------------|---------------|-----|-----|-----|-----|-----|-----|---------------------|---------------------------|
| 183400020016 | 20 x 16 x 20 | 14,25 | 70 | 48 | 39 | 137 | 57 | 50 | 10 / 150 | 0,13 |
| 183400025020 | 25 x 20 x 25 | 18,95 | 74 | 54 | 48 | 150 | 58 | 57 | 5 / 100 | 0,17 |
| 183400032025 | 32 x 25 x 32 | 23,95 | 83 | 64 | 54 | 173 | 67 | 58 | 5 / 70 | 0,25 |
| 183400040025 | 40 x 25 x 40 | 42,15 | 84 | 82 | 54 | 205 | 84 | 58 | 45 / 45 | 0,41 |
| 183400040032 | 40 x 32 x 40 | 42,15 | 97 | 82 | 64 | 207 | 82 | 67 | 40 / 40 | 0,43 |
| 183400050025 | 50 x 25 x 50 | 55,90 | 105 | 96 | 54 | 228 | 93 | 76 | 30 / 30 | 0,54 |
| 183400050032 | 50 x 32 x 50 | 55,90 | 117 | 96 | 64 | 230 | 93 | 67 | 30 / 30 | 0,59 |
| 183400050040 | 50 x 40 x 50 | 55,90 | 114 | 96 | 82 | 236 | 93 | 82 | 30 / 30 | 0,64 |
| 183400063032 | 63 x 32 x 63 | 70,70 | 118 | 113 | 64 | 268 | 113 | 62 | 20 / 20 | 0,89 |
| 183400063040 | 63 x 40 x 63 | 70,70 | 139 | 113 | 82 | 268 | 113 | 84 | 20 / 20 | 0,96 |
| 183400063050 | 63 x 50 x 63 | 70,70 | 132 | 113 | 96 | 275 | 110 | 93 | 18 / 18 | 1,02 |
| 183400075063 | 75 x 63 x 75 | 127,95 | 153 | 132 | 113 | 364 | 137 | 109 | 7 / 7 | 1,66 |

T-Stück 45° egal

Wasser 10 bar **KF**

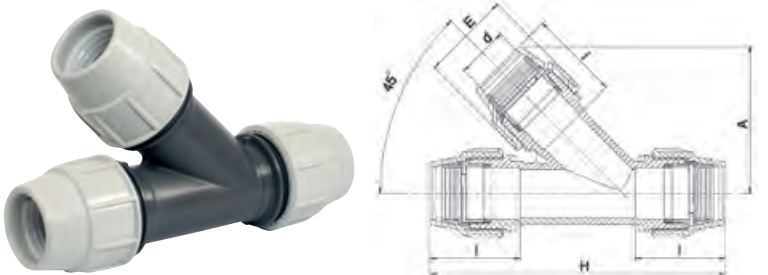
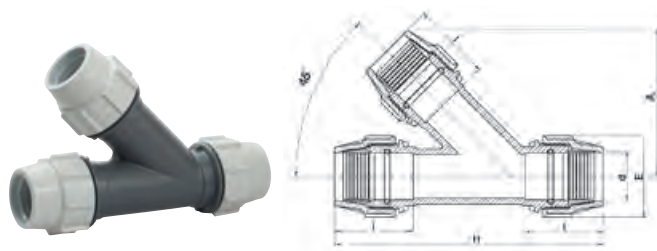


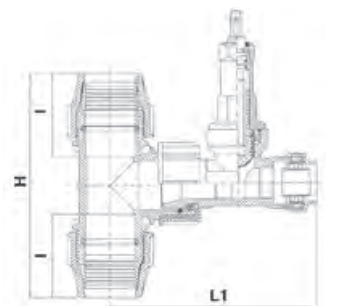
Abbildung und technische Zeichnung für die Dimension 63 mm

Abbildung und technische Zeichnung für die Dimensionen 75 mm bis 110 mm

| Artikel-Nr. | d | Preis Euro | A | E | H | I | VPE klein / groß | Gewicht per Stück (kg) |
|-------------|-----|---------------|-----|-----|-----|-----|---------------------|---------------------------|
| 186400063 | 63 | 75,15 | 207 | 113 | 374 | 110 | 10 / 10 | 1,43 |
| 186400075 | 75 | 135,15 | 204 | 132 | 446 | 137 | 5 / 5 | 2,50 |
| 186400090 | 90 | 276,05 | 233 | 152 | 519 | 164 | 4 / 4 | 3,60 |
| 186400110 | 110 | 305,30 | 284 | 181 | 630 | 196 | 2 / 2 | 6,00 |

T-Absperrkombination

Wasser 16 bar **KF**



| Artikel-Nr. | d x d1 x d | Preis Euro | H | I | L1 | VPE klein / groß | Gewicht per Stück (kg) |
|--------------|--------------|---------------|-----|-----|-----|---------------------|---------------------------|
| 183300050040 | 50 x 40 x 50 | 429,35 | 252 | 95 | 220 | 1 / 1 | 3,40 |
| 183300063040 | 63 x 40 x 63 | 441,70 | 292 | 109 | 225 | 1 / 1 | 3,70 |

Winkel 45°

Wasser 16 bar **KF**

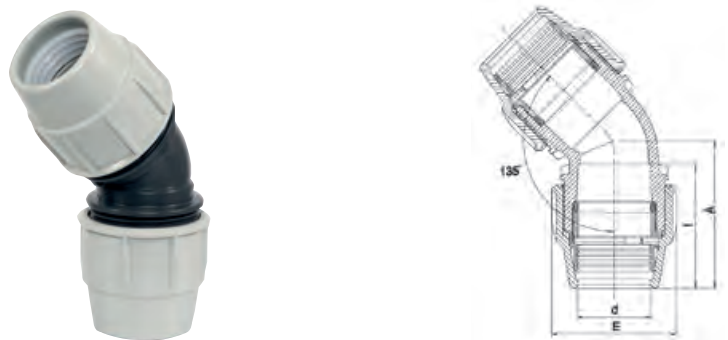
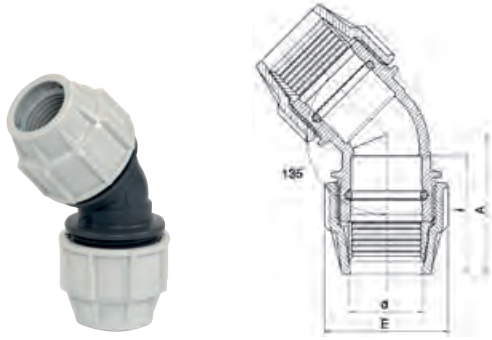


Abbildung und technische Zeichnung für die Dimensionen 32 mm bis 63 mm

Abbildung und technische Zeichnung für die Dimensionen 75 mm bis 110 mm

| Artikel-Nr. | d | Preis Euro | A | E | I | VPE klein / groß | Gewicht per Stück (kg) |
|-------------|-----|---------------|-----|-----|-----|---------------------|---------------------------|
| 180600032 | 32 | 18,00 | 92 | 64 | 67 | 5 / 100 | 0,19 |
| 180600040 | 40 | 29,95 | 99 | 82 | 84 | 60 / 60 | 0,33 |
| 180600050 | 50 | 40,80 | 110 | 96 | 93 | 40 / 40 | 0,47 |
| 180600063 | 63 | 56,00 | 130 | 113 | 110 | 24 / 24 | 0,77 |
| 180600075 | 75 | 122,20 | 159 | 132 | 137 | 12 / 12 | 1,27 |
| 180600090 | 90 | 226,65 | 194 | 152 | 164 | 8 / 8 | 2,04 |
| 180600110 | 110 | 266,85 | 237 | 181 | 196 | 4 / 4 | 3,55 |

Winkel 90°

Wasser 16 bar **KF**

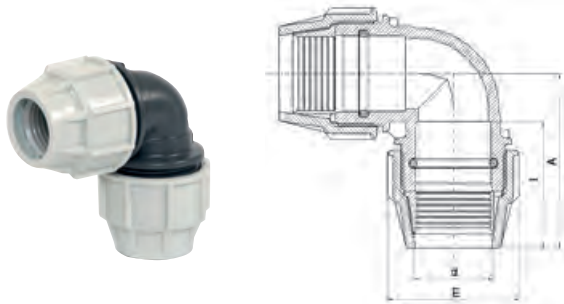


Abbildung und technische Zeichnung für die Dimensionen 16 mm bis 63 mm

Abbildung und technische Zeichnung für die Dimensionen 75 mm bis 110 mm

| Artikel-Nr. | d | Preis Euro | A | E | I | VPE klein / groß | Gewicht per Stück (kg) |
|-------------|-----|---------------|-----|-----|-----|---------------------|---------------------------|
| 070506016 | 16 | 8,05 | 63 | 39 | 50 | 10 / 350 | 0,06 |
| 180500020 | 20 | 10,00 | 73 | 48 | 56 | 10 / 200 | 0,10 |
| 180500025 | 25 | 12,70 | 79 | 54 | 58 | 10 / 150 | 0,12 |
| 180500032 | 32 | 15,75 | 93 | 64 | 67 | 5 / 100 | 0,19 |
| 180500040 | 40 | 27,15 | 108 | 82 | 82 | 60 / 60 | 0,34 |
| 180500050 | 50 | 36,75 | 127 | 96 | 93 | 35 / 35 | 0,50 |
| 180500063 | 63 | 50,90 | 151 | 113 | 110 | 24 / 24 | 0,84 |
| 180500075 | 75 | 92,00 | 184 | 132 | 137 | 12 / 12 | 1,36 |
| 180500090 | 90 | 187,30 | 216 | 152 | 161 | 8 / 8 | 2,17 |
| 180500110 | 110 | 209,85 | 294 | 181 | 196 | 4 / 4 | 4,00 |

Winkel 90°, einseitig ohne Überwurfmutter und ohne Klemmring

Wasser 16 bar **KF**



| Artikel-Nr. | d | Preis Euro | A | E | I | VPE klein / groß | Gewicht per Stück (kg) |
|-------------|----|--------------|-----|-----|-----|---------------------|---------------------------|
| 1805N0040 | 40 | 25,85 | 109 | 82 | 83 | 80 / 80 | 0,25 |
| 1805N0050 | 50 | 35,25 | 123 | 96 | 93 | 50 / 50 | 0,39 |
| 1805N0063 | 63 | 48,00 | 151 | 113 | 110 | 30 / 30 | 0,63 |

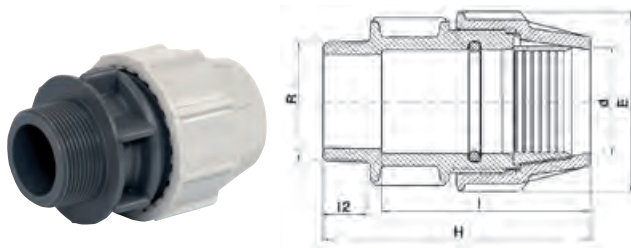
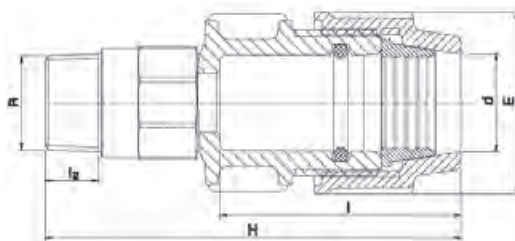


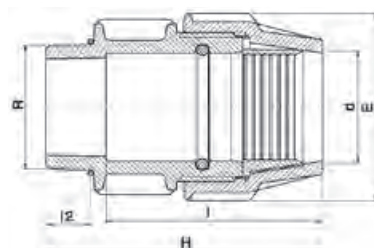
Abbildung und technische Zeichnung für die Dimensionen 16 mm bis 63 mm

Abbildung und technische Zeichnung für die Dimensionen 75 mm bis 110 mm

| Artikel-Nr. | d x R | Preis Euro | E | H | I | I2 | VPE klein / groß | Gewicht per Stück (kg) |
|--------------|-------------|---------------|-----|-----|-----|----|---------------------|---------------------------|
| 070206016003 | 16 x 3/8" | 4,85 | 39 | 76 | 59 | 13 | 10 / 600 | 0,03 |
| 070206016005 | 16 x 1/2" | 4,85 | 39 | 79 | 59 | 16 | 10 / 500 | 0,03 |
| 070206016007 | 16 x 3/4" | 4,85 | 39 | 79 | 59 | 17 | 10 / 500 | 0,04 |
| 180200020005 | 20 x 1/2" | 6,25 | 48 | 92 | 71 | 17 | 10 / 350 | 0,06 |
| 180200020007 | 20 x 3/4" | 6,25 | 48 | 92 | 71 | 18 | 10 / 350 | 0,06 |
| 180200020010 | 20 x 1" | 6,25 | 48 | 86 | 52 | 20 | 10 / 350 | 0,06 |
| 180200025005 | 25 x 1/2" | 6,95 | 54 | 94 | 72 | 17 | 10 / 250 | 0,07 |
| 180200025007 | 25 x 3/4" | 6,95 | 54 | 95 | 72 | 18 | 10 / 250 | 0,08 |
| 180200025010 | 25 x 1" | 6,95 | 54 | 97 | 72 | 20 | 10 / 250 | 0,08 |
| 180200032007 | 32 x 3/4" | 9,35 | 64 | 106 | 83 | 18 | 5 / 150 | 0,11 |
| 180200032010 | 32 x 1" | 9,35 | 64 | 107 | 83 | 20 | 5 / 150 | 0,12 |
| 180200032013 | 32 x 1 1/4" | 9,35 | 64 | 110 | 83 | 22 | 5 / 150 | 0,11 |
| 180200032015 | 32 x 1 1/2" | 9,35 | 64 | 110 | 83 | 22 | 5 / 140 | 0,13 |
| 180200040010 | 40 x 1" | 16,55 | 82 | 118 | 91 | 20 | 110 / 110 | 0,18 |
| 180200040013 | 40 x 1 1/4" | 16,55 | 82 | 117 | 90 | 22 | 110 / 110 | 0,19 |
| 180200040015 | 40 x 1 1/2" | 16,55 | 82 | 117 | 90 | 22 | 100 / 100 | 0,18 |
| 180200040020 | 40 x 2" | 16,55 | 82 | 123 | 91 | 26 | 100 / 100 | 0,21 |
| 180200050010 | 50 x 1" | 23,30 | 96 | 133 | 106 | 20 | 70 / 70 | 0,26 |
| 180200050013 | 50 x 1 1/4" | 23,30 | 96 | 136 | 106 | 22 | 70 / 70 | 0,26 |
| 180200050015 | 50 x 1 1/2" | 23,30 | 96 | 136 | 109 | 22 | 70 / 70 | 0,28 |
| 180200050020 | 50 x 2" | 23,30 | 96 | 140 | 109 | 26 | 65 / 65 | 0,28 |
| 180200063013 | 63 x 1 1/4" | 30,70 | 113 | 154 | 123 | 22 | 48 / 48 | 0,44 |
| 180200063015 | 63 x 1 1/2" | 30,70 | 113 | 154 | 123 | 22 | 48 / 48 | 0,45 |
| 180200063020 | 63 x 2" | 30,70 | 113 | 167 | 123 | 26 | 48 / 48 | 0,46 |
| 180200063025 | 63 x 2 1/2" | 30,70 | 113 | 160 | 123 | 29 | 45 / 45 | 0,46 |
| 180200075020 | 75 x 2" | 61,65 | 132 | 189 | 156 | 26 | 28 / 28 | 0,74 |
| 180200075025 | 75 x 2 1/2" | 61,65 | 132 | 192 | 156 | 29 | 28 / 28 | 0,75 |
| 180200075030 | 75 x 3" | 61,65 | 132 | 196 | 156 | 33 | 25 / 25 | 0,75 |
| 180200090020 | 90 x 2" | 118,80 | 152 | 226 | 169 | 26 | 16 / 16 | 1,14 |
| 180200090025 | 90 x 2 1/2" | 118,80 | 152 | 229 | 169 | 29 | 16 / 16 | 1,14 |
| 180200090030 | 90 x 3" | 118,80 | 152 | 232 | 169 | 33 | 16 / 16 | 1,13 |
| 180200090040 | 90 x 4" | 118,80 | 152 | 238 | 169 | 38 | 12 / 12 | 1,13 |
| 180200110020 | 110 x 2" | 130,20 | 181 | 263 | 215 | 26 | 8 / 8 | 1,93 |
| 180200110030 | 110 x 3" | 130,20 | 181 | 259 | 215 | 33 | 8 / 8 | 1,93 |
| 180200110040 | 110 x 4" | 130,20 | 181 | 267 | 215 | 42 | 8 / 8 | 1,94 |



| Artikel-Nr. | d x R | Preis Euro | E | H | I | I2 | VPE klein / groß | Gewicht per Stück (kg) |
|--------------|-------------|--------------|-----|-----|-----|----|---------------------|---------------------------|
| 187200032010 | 32 x 1" | 23,05 | 64 | 141 | 83 | 20 | 100 / 100 | 0,28 |
| 187200032013 | 32 x 1 1/4" | 23,05 | 64 | 142 | 83 | 22 | 75 / 75 | 0,30 |
| 187200032015 | 32 x 1 1/2" | 23,05 | 64 | 142 | 83 | 22 | 75 / 75 | 0,33 |
| 187200040010 | 40 x 1" | 30,40 | 82 | 151 | 91 | 20 | 65 / 65 | 0,41 |
| 187200040013 | 40 x 1 1/4" | 30,40 | 82 | 154 | 91 | 22 | 65 / 65 | 0,43 |
| 187200040015 | 40 x 1 1/2" | 30,40 | 82 | 153 | 91 | 22 | 55 / 55 | 0,43 |
| 187200050010 | 50 x 1" | 38,90 | 96 | 169 | 106 | 20 | 45 / 45 | 0,54 |
| 187200050013 | 50 x 1 1/4" | 38,90 | 96 | 172 | 106 | 22 | 45 / 45 | 0,56 |
| 187200050015 | 50 x 1 1/2" | 38,90 | 96 | 172 | 106 | 22 | 45 / 45 | 0,59 |
| 187200063020 | 63 x 2" | 60,45 | 113 | 194 | 123 | 26 | 30 / 30 | 0,91 |



| Artikel-Nr. | d x R | Preis Euro | E | H | I | I2 | VPE klein / groß | Gewicht per Stück (kg) |
|--------------|-------------|--------------|-----|-----|-----|----|---------------------|---------------------------|
| 1802G0032010 | 32 x 1" | 11,05 | 64 | 100 | 82 | 20 | 5 / 150 | 0,11 |
| 1802G0032013 | 32 x 1 1/4" | 11,05 | 64 | 102 | 82 | 20 | 5 / 150 | 0,12 |
| 1802G0032015 | 32 x 1 1/2" | 11,05 | 64 | 103 | 82 | 22 | 5 / 140 | 0,12 |
| 1802G0040010 | 40 x 1" | 18,95 | 82 | 108 | 86 | 22 | 110 / 110 | 0,20 |
| 1802G0040013 | 40 x 1 1/4" | 18,95 | 82 | 108 | 88 | 20 | 110 / 110 | 0,19 |
| 1802G0040015 | 40 x 1 1/2" | 18,95 | 82 | 111 | 91 | 22 | 100 / 100 | 0,19 |
| 1802G0040020 | 40 x 2" | 18,95 | 82 | 109 | 91 | 22 | 100 / 100 | 0,22 |
| 1802G0050013 | 50 x 1 1/4" | 26,50 | 96 | 124 | 113 | 20 | 70 / 70 | 0,29 |
| 1802G0050015 | 50 x 1 1/2" | 26,50 | 96 | 127 | 107 | 22 | 70 / 70 | 0,28 |
| 1802G0050020 | 50 x 2" | 26,50 | 96 | 127 | 107 | 22 | 65 / 65 | 0,29 |
| 1802G0063015 | 63 x 1 1/2" | 35,35 | 113 | 144 | 124 | 22 | 48 / 48 | 0,45 |
| 1802G0063020 | 63 x 2" | 35,35 | 113 | 155 | 134 | 26 | 48 / 48 | 0,46 |

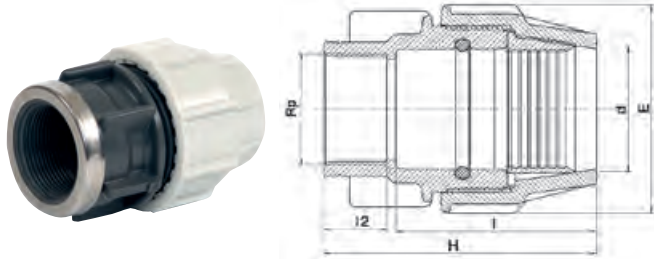


Abbildung und technische Zeichnung für die Dimensionen 16 mm bis 63 mm

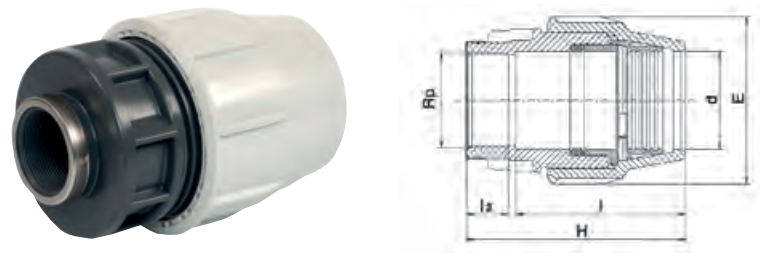
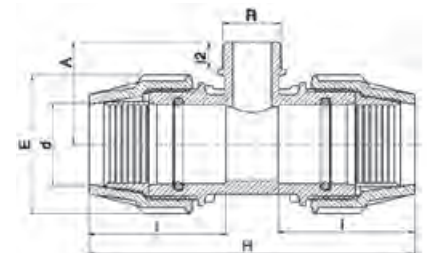


Abbildung und technische Zeichnung für die Dimensionen 75 mm bis 110 mm

| Artikel-Nr. | d x Rp | Preis Euro | E | H | I | l2 | VPE klein / groß | Gewicht per Stück (kg) |
|--------------|-------------|------------|-----|-----|-----|----|---------------------|---------------------------|
| 070306016005 | 16 x 1/2" * | 4,85 | 39 | 73 | 52 | 19 | 10 / 500 | 0,04 |
| 070306016007 | 16 x 3/4" * | 4,85 | 39 | 75 | 53 | 19 | 10 / 500 | 0,04 |
| 180300020005 | 20 x 1/2" * | 6,25 | 48 | 82 | 60 | 19 | 10 / 350 | 0,06 |
| 180300020007 | 20 x 3/4" * | 6,25 | 48 | 82 | 60 | 19 | 10 / 350 | 0,06 |
| 180300020010 | 20 x 1" * | 6,25 | 48 | 92 | 57 | 21 | 10 / 300 | 0,07 |
| 180300025007 | 25 x 3/4" * | 6,95 | 54 | 88 | 63 | 21 | 10 / 250 | 0,08 |
| 180300025010 | 25 x 1" * | 6,95 | 54 | 88 | 63 | 21 | 10 / 250 | 0,08 |
| 180300032007 | 32 x 3/4" * | 9,35 | 64 | 94 | 73 | 19 | 5 / 150 | 0,11 |
| 180300032010 | 32 x 1" * | 9,35 | 64 | 94 | 69 | 21 | 5 / 150 | 0,11 |
| 180300032013 | 32 x 1 1/4" | 9,35 | 64 | 96 | 67 | 25 | 5 / 140 | 0,14 |
| 180300040010 | 40 x 1" * | 16,55 | 82 | 112 | 84 | 21 | 110 / 110 | 0,18 |
| 180300040013 | 40 x 1 1/4" | 16,55 | 82 | 114 | 84 | 25 | 110 / 110 | 0,20 |
| 180300040015 | 40 x 1 1/2" | 16,55 | 82 | 114 | 84 | 25 | 100 / 100 | 0,23 |
| 180300050013 | 50 x 1 1/4" | 23,30 | 96 | 123 | 93 | 25 | 75 / 75 | 0,28 |
| 180300050015 | 50 x 1 1/2" | 23,30 | 96 | 123 | 93 | 25 | 70 / 70 | 0,28 |
| 180300050020 | 50 x 2" | 23,30 | 96 | 128 | 93 | 30 | 70 / 70 | 0,29 |
| 180300063013 | 63 x 1 1/4" | 30,70 | 113 | 139 | 110 | 25 | 48 / 48 | 0,42 |
| 180300063015 | 63 x 1 1/2" | 30,70 | 113 | 139 | 110 | 25 | 48 / 48 | 0,44 |
| 180300063020 | 63 x 2" | 30,70 | 113 | 148 | 110 | 30 | 48 / 48 | 0,44 |
| 180300075020 | 75 x 2" | 61,65 | 132 | 181 | 137 | 30 | 27 / 27 | 0,71 |
| 180300075025 | 75 x 2 1/2" | 61,65 | 132 | 175 | 137 | 33 | 27 / 27 | 0,76 |
| 180300090020 | 90 x 2" | 118,80 | 152 | 212 | 182 | 30 | 14 / 14 | 1,13 |
| 180300090030 | 90 x 3" ● | 118,80 | 152 | 222 | 182 | 40 | 14 / 14 | 1,18 |
| 180300090040 | 90 x 4" ● | 118,80 | 152 | 242 | 182 | 50 | 12 / 12 | 1,43 |
| 180300110030 | 110 x 3" ● | 130,20 | 181 | 263 | 215 | 42 | 8 / 8 | 2,00 |
| 180300110040 | 110 x 4" ● | 130,20 | 181 | 273 | 215 | 52 | 8 / 8 | 2,13 |

* Ausführung ohne Edelstahlring

T-Stück 90° Abgang Außengewinde PP



| Artikel-Nr. | d x R x d | Preis Euro | A | E | H | I | l2 | VPE klein / groß | Gewicht per Stück (kg) |
|--------------|------------------|------------|----|-----|-----|-----|----|---------------------|---------------------------|
| 188400020005 | 20 x 1/2" x 20 | 11,05 | 46 | 48 | 138 | 56 | 17 | 10 / 180 | 0,11 |
| 188400020007 | 20 x 3/4" x 20 | 11,05 | 46 | 48 | 144 | 56 | 18 | 10 / 180 | 0,11 |
| 188400025005 | 25 x 1/2" x 25 | 14,35 | 48 | 54 | 146 | 58 | 17 | 5 / 140 | 0,13 |
| 188400025007 | 25 x 3/4" x 25 | 14,35 | 50 | 54 | 146 | 58 | 18 | 5 / 140 | 0,12 |
| 188400032010 | 32 x 1" x 32 | 16,85 | 58 | 64 | 170 | 67 | 20 | 5 / 80 | 0,22 |
| 188400040013 | 40 x 1 1/4" x 40 | 31,55 | 71 | 82 | 205 | 84 | 22 | 50 / 50 | 0,37 |
| 188400040015 | 40 x 1 1/2" x 40 | 31,55 | 71 | 82 | 205 | 84 | 22 | 50 / 50 | 0,38 |
| 188400050013 | 50 x 1 1/4" x 50 | 39,85 | 77 | 96 | 230 | 93 | 22 | 36 / 36 | 0,51 |
| 188400050015 | 50 x 1 1/2" x 50 | 39,85 | 77 | 96 | 230 | 93 | 22 | 36 / 36 | 0,52 |
| 188400050020 | 50 x 2" x 50 | 39,85 | 82 | 96 | 230 | 93 | 26 | 36 / 36 | 0,52 |
| 188400063013 | 63 x 1 1/4" x 63 | 53,80 | 79 | 113 | 268 | 113 | 22 | 20 / 20 | 0,82 |
| 188400063015 | 63 x 1 1/2" x 63 | 53,80 | 83 | 113 | 268 | 113 | 22 | 20 / 20 | 0,83 |
| 188400063020 | 63 x 2" x 63 | 53,80 | 92 | 113 | 272 | 110 | 26 | 20 / 20 | 0,88 |

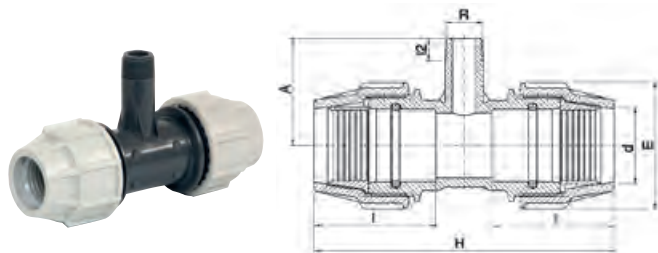


Abbildung und technische Zeichnung für die Dimensionen 40 mm bis 63 mm

Abbildung und technische Zeichnung für die Dimension 75 mm

| Artikel-Nr. | d x R x d | Preis Euro | A | E | H | I | I2 | VPE klein / groß | Gewicht per Stück (kg) |
|--------------|----------------|------------|-----|-----|-----|-----|----|---------------------|---------------------------|
| 188100040007 | 40 x 3/4" x 40 | 35,25 | 85 | 82 | 215 | 89 | 18 | 50 / 50 | 0,36 |
| 188100050007 | 50 x 3/4" x 50 | 43,95 | 90 | 96 | 244 | 98 | 18 | 32 / 32 | 0,51 |
| 188100050010 | 50 x 1" x 50 | 43,95 | 90 | 96 | 244 | 98 | 20 | 32 / 32 | 0,52 |
| 188100063007 | 63 x 3/4" x 63 | 58,20 | 95 | 113 | 270 | 110 | 18 | 24 / 24 | 0,81 |
| 188100063010 | 63 x 1" x 63 | 58,20 | 95 | 113 | 270 | 110 | 20 | 24 / 24 | 0,82 |
| 188100075007 | 75 x 3/4" x 75 | 99,05 | 105 | 132 | 324 | 137 | 18 | 10 / 10 | 1,30 |
| 188100075010 | 75 x 1" x 75 | 99,05 | 105 | 132 | 324 | 137 | 20 | 11 / 11 | 1,31 |

T-Stück 90° Abgang Innengewinde PP

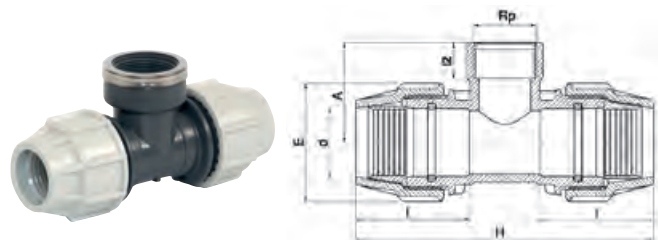
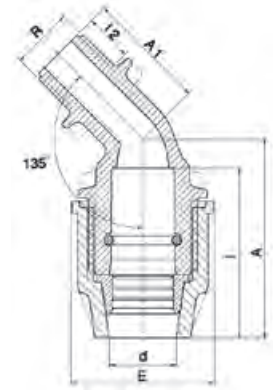


Abbildung und technische Zeichnung für die Dimensionen 16 mm bis 63 mm

Abbildung und technische Zeichnung für die Dimensionen 75 mm bis 110 mm

| Artikel-Nr. | d x Rp x d | Preis Euro | A | E | H | I | I2 | VPE klein / groß | Gewicht per Stück (kg) |
|--------------|------------------|------------|-----|-----|-----|-----|----|---------------------|---------------------------|
| 071406016005 | 16 x 1/2" x 16 | 8,05 | 42 | 39 | 122 | 50 | 17 | 10 / 240 | 0,07 |
| 071406016007 | 16 x 3/4" x 16 | 8,05 | 41 | 39 | 122 | 50 | 19 | 10 / 240 | 0,07 |
| 1814S0020016 | 20 x 3/4" x 16 | 12,10 | 42 | 48 | 132 | 52 | 19 | 10 / 180 | 0,09 |
| 181400020005 | 20 x 1/2" x 20 | 12,10 | 42 | 48 | 144 | 56 | 18 | 10 / 180 | 0,10 |
| 181400020007 | 20 x 3/4" x 20 | 12,10 | 45 | 48 | 144 | 56 | 19 | 10 / 180 | 0,11 |
| 1814S0025020 | 25 x 3/4" x 20 | 14,35 | 42 | 54 | 139 | 53 | 22 | 5 / 160 | 0,15 |
| 181400025005 | 25 x 1/2" x 25 | 14,35 | 45 | 54 | 151 | 58 | 18 | 5 / 140 | 0,13 |
| 181400025007 | 25 x 3/4" x 25 | 14,35 | 48 | 54 | 151 | 58 | 19 | 5 / 140 | 0,14 |
| 181400025010 | 25 x 1" x 25 | 14,35 | 53 | 54 | 158 | 58 | 21 | 5 / 100 | 0,14 |
| 181400025013 | 25 x 1 1/4" x 25 | 14,35 | 64 | 54 | 158 | 58 | 25 | 5 / 80 | 0,19 |
| 1814S0032025 | 32 x 1" x 25 | 17,75 | 58 | 64 | 169 | 67 | 22 | 5 / 80 | 0,18 |
| 181400032007 | 32 x 3/4" x 32 | 17,75 | 51 | 64 | 177 | 67 | 19 | 5 / 80 | 0,21 |
| 181400032010 | 32 x 1" x 32 | 17,75 | 54 | 64 | 177 | 67 | 21 | 5 / 80 | 0,21 |
| 181400032013 | 32 x 1 1/4" x 32 | 17,75 | 65 | 64 | 182 | 67 | 25 | 5 / 60 | 0,25 |
| 181400032015 | 32 x 1 1/2" x 32 | 17,75 | 71 | 64 | 182 | 67 | 25 | 5 / 60 | 0,27 |
| 181400040010 | 40 x 1" x 40 | 33,75 | 61 | 82 | 203 | 84 | 21 | 60 / 60 | 0,35 |
| 181400040013 | 40 x 1 1/4" x 40 | 33,75 | 70 | 82 | 217 | 84 | 24 | 55 / 55 | 0,40 |
| 181400040015 | 40 x 1 1/2" x 40 | 33,75 | 70 | 82 | 217 | 84 | 25 | 50 / 50 | 0,41 |
| 181400040020 | 40 x 2" x 40 | 33,75 | 78 | 82 | 217 | 84 | 30 | 45 / 45 | 0,42 |
| 181400050015 | 50 x 1 1/2" x 50 | 42,80 | 76 | 96 | 244 | 93 | 25 | 32 / 32 | 0,57 |
| 181400050020 | 50 x 2" x 50 | 42,80 | 80 | 96 | 244 | 93 | 30 | 30 / 30 | 0,59 |
| 181400063013 | 63 x 1 1/4" x 63 | 58,20 | 95 | 113 | 268 | 113 | 27 | 20 / 20 | 0,89 |
| 181400063015 | 63 x 1 1/2" x 63 | 58,20 | 95 | 113 | 268 | 113 | 27 | 20 / 20 | 0,89 |
| 181400063020 | 63 x 2" x 63 | 58,20 | 95 | 113 | 272 | 110 | 30 | 20 / 20 | 0,90 |
| 181400075020 | 75 x 2" x 75 | 92,10 | 110 | 132 | 370 | 137 | 30 | 9 / 9 | 1,52 |
| 181400075025 | 75 x 2 1/2" x 75 | 92,10 | 85 | 132 | 342 | 134 | 35 | 9 / 9 | 1,57 |
| 181400075030 | 75 x 3" x 75 ● | 92,10 | 110 | 132 | 370 | 137 | 36 | 9 / 9 | 1,63 |
| 181400090030 | 90 x 3" x 90 ● | 194,80 | 116 | 152 | 418 | 164 | 41 | 7 / 7 | 2,35 |
| 181400110040 | 110 x 4" x 110 ● | 255,55 | 140 | 181 | 516 | 200 | 52 | 4 / 4 | 4,19 |

ab 1 1/4" inklusive -Verstärkungsring



| Artikel-Nr. | d x R | Preis Euro | A | A1 | E | I | I2 | VPE klein / groß | Gewicht per Stück (kg) |
|--------------|-----------|-------------|----|----|----|----|----|---------------------|---------------------------|
| 184500020005 | 20 x 1/2" | 9,00 | 64 | 40 | 48 | 57 | 17 | 10 / 350 | 0,05 |
| 184500020007 | 20 x 3/4" | 9,00 | 64 | 41 | 48 | 57 | 18 | 10 / 350 | 0,06 |

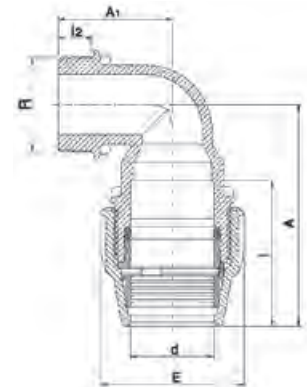
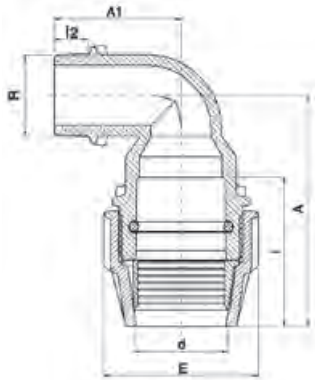
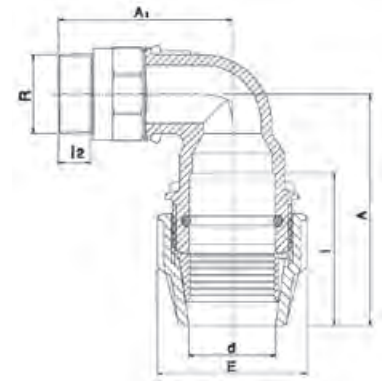


Abbildung und technische Zeichnung für die Dimensionen 20 mm bis 63 mm

Abbildung und technische Zeichnung für die Dimensionen 75 mm bis 110 mm

| Artikel-Nr. | d x R | Preis Euro | A | A1 | E | I | I2 | VPE klein / groß | Gewicht per Stück (kg) |
|--------------|-------------|---------------|-----|-----|-----|-----|----|---------------------|---------------------------|
| 188500020005 | 20 x 1/2" | 6,25 | 74 | 41 | 48 | 57 | 17 | 10 / 350 | 0,06 |
| 188500020007 | 20 x 3/4" | 6,25 | 76 | 43 | 48 | 57 | 18 | 10 / 300 | 0,06 |
| 188500025005 | 25 x 1/2" | 7,45 | 85 | 47 | 54 | 58 | 17 | 10 / 240 | 0,07 |
| 188500025007 | 25 x 3/4" | 7,45 | 90 | 48 | 54 | 58 | 18 | 10 / 250 | 0,08 |
| 188500025010 | 25 x 1" | 7,45 | 90 | 54 | 54 | 58 | 20 | 10 / 240 | 0,08 |
| 188500032010 | 32 x 1" | 9,20 | 104 | 55 | 64 | 67 | 20 | 5 / 140 | 0,13 |
| 188500032013 | 32 x 1 1/4" | 9,20 | 104 | 58 | 64 | 67 | 22 | 5 / 140 | 0,14 |
| 188500040010 | 40 x 1" | 15,65 | 124 | 60 | 82 | 84 | 20 | 90 / 90 | 0,19 |
| 188500040013 | 40 x 1 1/4" | 15,65 | 124 | 66 | 82 | 84 | 22 | 90 / 90 | 0,21 |
| 188500040015 | 40 x 1 1/2" | 15,65 | 124 | 66 | 82 | 84 | 22 | 80 / 80 | 0,22 |
| 188500050010 | 50 x 1" | 21,90 | 140 | 71 | 96 | 93 | 20 | 55 / 55 | 0,29 |
| 188500050013 | 50 x 1 1/4" | 21,90 | 144 | 74 | 96 | 93 | 22 | 55 / 55 | 0,30 |
| 188500050015 | 50 x 1 1/2" | 21,90 | 144 | 74 | 96 | 93 | 22 | 55 / 55 | 0,32 |
| 188500063013 | 63 x 1 1/4" | 29,65 | 168 | 76 | 113 | 110 | 22 | 35 / 35 | 0,45 |
| 188500063015 | 63 x 1 1/2" | 29,65 | 168 | 76 | 113 | 110 | 22 | 35 / 35 | 0,47 |
| 188500063020 | 63 x 2" | 29,65 | 170 | 92 | 113 | 110 | 26 | 35 / 35 | 0,52 |
| 188500075025 | 75 x 2 1/2" | 63,30 | 207 | 105 | 132 | 137 | 30 | 18 / 18 | 0,87 |
| 188500075030 | 75 x 3" | 63,30 | 207 | 110 | 132 | 137 | 33 | 18 / 18 | 0,93 |
| 188500090030 | 90 x 3" | 108,05 | 232 | 110 | 152 | 164 | 33 | 12 / 12 | 1,36 |
| 188500110040 | 110 x 4" | 150,90 | 276 | 140 | 181 | 196 | 42 | 6 / 6 | 2,32 |



| Artikel-Nr. | d x R | Preis Euro | A | A1 | E | I | I2 | VPE klein / groß | Gewicht per Stück (kg) |
|--------------|-------------|--------------|-----|-----|-----|-----|----|---------------------|---------------------------|
| 187700032010 | 32 x 1" | 25,05 | 104 | 81 | 64 | 67 | 20 | 70 / 70 | 0,29 |
| 187700032013 | 32 x 1 1/4" | 25,05 | 104 | 82 | 64 | 67 | 22 | 70 / 70 | 0,34 |
| 187700032015 | 32 x 1 1/2" | 25,05 | 104 | 82 | 64 | 67 | 22 | 70 / 70 | 0,34 |
| 187700040010 | 40 x 1" | 32,95 | 124 | 88 | 82 | 84 | 20 | 55 / 55 | 0,44 |
| 187700040013 | 40 x 1 1/4" | 32,95 | 124 | 90 | 82 | 84 | 22 | 55 / 55 | 0,45 |
| 187700040015 | 40 x 1 1/2" | 32,95 | 124 | 89 | 82 | 84 | 22 | 55 / 55 | 0,46 |
| 187700050010 | 50 x 1" | 41,50 | 144 | 94 | 96 | 93 | 20 | 40 / 40 | 0,59 |
| 187700050013 | 50 x 1 1/4" | 41,50 | 144 | 97 | 96 | 93 | 22 | 40 / 40 | 0,61 |
| 187700050015 | 50 x 1 1/2" | 41,50 | 144 | 97 | 96 | 93 | 22 | 40 / 40 | 0,61 |
| 187700063020 | 63 x 2" | 62,40 | 170 | 129 | 113 | 110 | 26 | 27 / 27 | 0,99 |

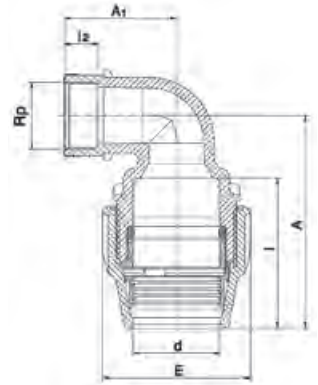
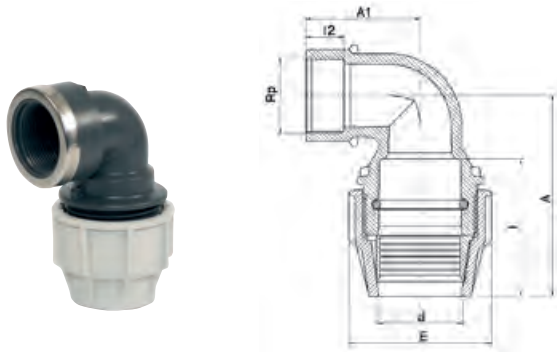


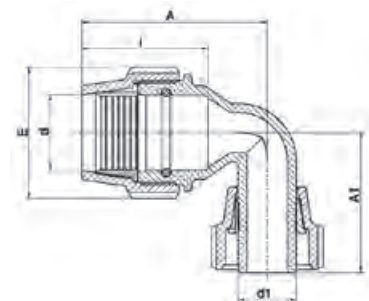
Abbildung und technische Zeichnung für die Dimensionen 16 mm bis 63 mm

Abbildung und technische Zeichnung für die Dimension 75 mm

| Artikel-Nr. | d x Rp | Preis Euro | A | A1 | E | I | I2 | VPE klein / groß | Gewicht per Stück (kg) |
|--------------|-------------|--------------|-----|-----|-----|-----|----|---------------------|---------------------------|
| 071506016005 | 16 x 1/2" | 6,70 | 66 | 39 | 39 | 50 | 19 | 10 / 500 | 0,04 |
| 181500020005 | 20 x 1/2" | 8,05 | 78 | 40 | 48 | 54 | 19 | 10 / 350 | 0,06 |
| 181500020007 | 20 x 3/4" | 8,05 | 78 | 44 | 48 | 57 | 19 | 10 / 300 | 0,07 |
| 181500025005 | 25 x 1/2" | 9,60 | 81 | 46 | 54 | 58 | 18 | 10 / 250 | 0,09 |
| 181500025007 | 25 x 3/4" | 9,60 | 81 | 46 | 54 | 58 | 19 | 10 / 250 | 0,08 |
| 181500025010 | 25 x 1" | 9,60 | 83 | 50 | 54 | 58 | 21 | 10 / 220 | 0,09 |
| 181500032007 | 32 x 3/4" | 12,10 | 95 | 54 | 64 | 67 | 18 | 5 / 150 | 0,14 |
| 181500032010 | 32 x 1" | 12,10 | 95 | 54 | 64 | 67 | 21 | 5 / 150 | 0,14 |
| 181500032013 | 32 x 1 1/4" | 12,10 | 99 | 60 | 64 | 67 | 25 | 5 / 120 | 0,17 |
| 181500040010 | 40 x 1" | 19,05 | 119 | 52 | 82 | 84 | 21 | 100 / 100 | 0,20 |
| 181500040013 | 40 x 1 1/4" | 19,05 | 119 | 62 | 82 | 84 | 25 | 90 / 90 | 0,23 |
| 181500040015 | 40 x 1 1/2" | 19,05 | 119 | 62 | 82 | 84 | 25 | 80 / 80 | 0,26 |
| 181500040020 | 40 x 2" | 19,05 | 119 | 75 | 82 | 84 | 30 | 65 / 65 | 0,29 |
| 181500050010 | 50 x 1" | 26,30 | 133 | 57 | 96 | 93 | 21 | 70 / 70 | 0,28 |
| 181500050013 | 50 x 1 1/4" | 26,30 | 133 | 67 | 96 | 93 | 25 | 60 / 60 | 0,31 |
| 181500050015 | 50 x 1 1/2" | 26,30 | 135 | 66 | 96 | 93 | 25 | 60 / 60 | 0,34 |
| 181500050020 | 50 x 2" | 26,30 | 138 | 85 | 96 | 93 | 30 | 45 / 45 | 0,38 |
| 181500063013 | 63 x 1 1/4" | 41,40 | 162 | 65 | 113 | 110 | 25 | 35 / 35 | 0,49 |
| 181500063015 | 63 x 1 1/2" | 41,40 | 162 | 69 | 113 | 110 | 25 | 35 / 35 | 0,50 |
| 181500063020 | 63 x 2" | 41,40 | 160 | 90 | 113 | 110 | 30 | 35 / 35 | 0,56 |
| 181500075020 | 75 x 2" | 63,20 | 193 | 100 | 132 | 137 | 30 | 20 / 20 | 0,86 |
| 181500075025 | 75 x 2 1/2" | 63,20 | 196 | 105 | 132 | 137 | 36 | 18 / 18 | 0,93 |
| 181500075030 | 75 x 3" ● | 63,20 | 196 | 105 | 132 | 137 | 36 | 18 / 18 | 0,98 |

ab 1 1/4" inklusive Verstärkungsring

Winkel 90° mit Spitzende für Erhard-Anbohrschellen



| Artikel-Nr. | d x d1 | Preis Euro | A | A1 | E | I | VPE klein / groß | Gewicht per Stück (kg) |
|--------------|---------|--------------|-----|-----|-----|-----|---------------------|---------------------------|
| 1835N0040040 | 40 x 40 | 22,90 | 118 | 106 | 82 | 84 | 60 / 60 | 0,32 |
| 1835N0050040 | 50 x 40 | 30,80 | 136 | 106 | 96 | 93 | 40 / 40 | 0,40 |
| 1835N0063040 | 63 x 40 | 39,85 | 161 | 106 | 113 | 110 | 30 / 30 | 0,54 |

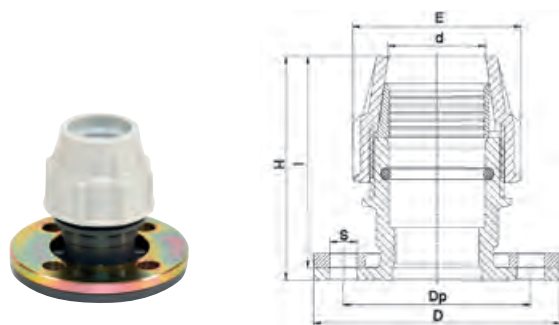


Abbildung und technische Zeichnung für die Dimensionen 50 mm bis 63 mm



Abbildung und technische Zeichnung für die Dimensionen 75 mm bis 125 mm

| Artikel-Nr. | DN x d | Preis Euro | D | Dp | E | H | I | S | Anzahl Bohrungen | VPE klein / groß | Gewicht per Stück (kg) |
|--------------|-------------|---------------|-----|-----|-----|-----|-----|----|------------------|------------------|------------------------|
| 182200050015 | 40 x 50 | 83,90 | 150 | 110 | 96 | 128 | 93 | 18 | 4 | 20 / 20 | 1,21 |
| 182200050020 | 50 x 50 | 83,90 | 165 | 125 | 96 | 128 | 93 | 18 | 4 | 15 / 15 | 1,52 |
| 182200063020 | 50 x 63 | 94,20 | 165 | 125 | 113 | 145 | 110 | 18 | 4 | 15 / 15 | 1,56 |
| 182200075025 | 65 x 75 | 135,15 | 185 | 145 | 132 | 169 | 157 | 18 | 4 | 12 / 12 | 2,20 |
| 182200090030 | 80 x 90 | 193,95 | 200 | 160 | 152 | 194 | 182 | 18 | 8 | 10 / 10 | 2,43 |
| 182200090040 | 100 x 90 | 193,95 | 220 | 180 | 152 | 194 | 182 | 18 | 8 | 8 / 8 | 2,98 |
| 182200110040 | 100 x 110 | 230,05 | 220 | 180 | 181 | 237 | 224 | 18 | 8 | 8 / 8 | 3,40 |
| 182200125050 | 125 x 125 ● | 376,05 | 250 | 210 | 212 | 270 | 250 | 22 | 8 | 4 / 4 | 5,53 |
| 182200125060 | 150 x 125 ● | 399,05 | 285 | 240 | 212 | 270 | 250 | 22 | 8 | 3 / 3 | 7,04 |

Gemäß DVS 2210-1 sind Profildichtungen mit Metalleinlage zu verwenden (S. 129).

Einflanschstück für Serie 18

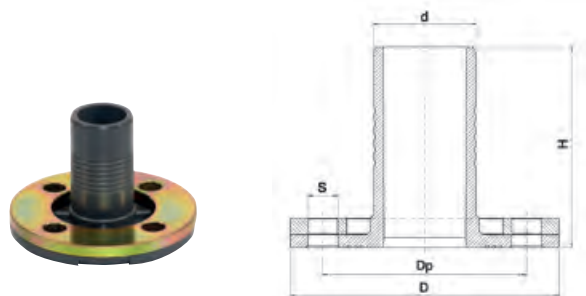


Abbildung und technische Zeichnung für die Dimensionen 50 mm bis 63 mm

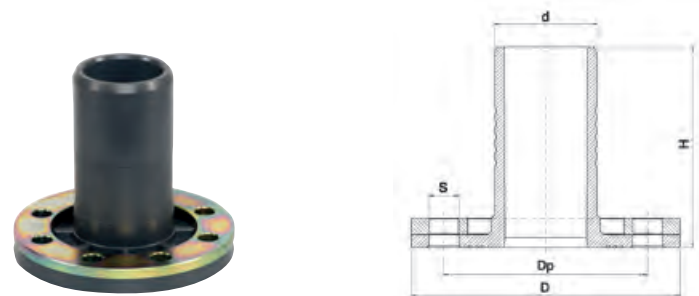
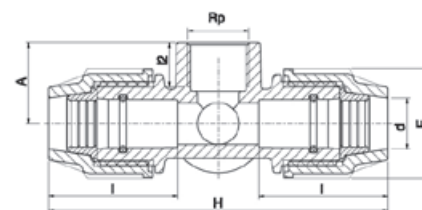


Abbildung und technische Zeichnung für die Dimensionen 75 mm bis 110 mm

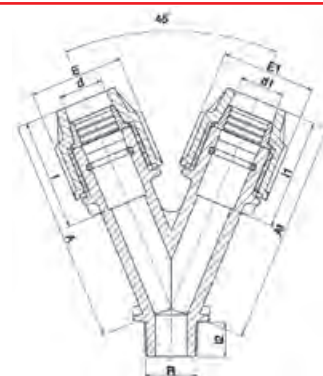
| Artikel-Nr. | DN x d | Preis Euro | D | Dp | H | S | Anzahl Bohrungen | VPE klein / groß | Gewicht per Stück (kg) |
|--------------|-----------|---------------|-----|-----|-----|----|------------------|------------------|------------------------|
| 182306050015 | 40 x 50 | 64,35 | 150 | 110 | 99 | 18 | 4 | 20 / 20 | 1,06 |
| 182306050020 | 50 x 50 | 64,35 | 165 | 125 | 99 | 18 | 4 | 20 / 20 | 1,09 |
| 182306063020 | 50 x 63 | 76,00 | 165 | 125 | 124 | 18 | 4 | 18 / 18 | 1,31 |
| 182306063015 | 65 x 63 | 76,00 | 185 | 145 | 124 | 18 | 4 | 15 / 15 | 1,47 |
| 182306075020 | 50 x 75 | 96,05 | 165 | 125 | 142 | 18 | 4 | 15 / 15 | 1,40 |
| 182306075025 | 65 x 75 | 96,05 | 185 | 145 | 142 | 18 | 4 | 15 / 15 | 1,57 |
| 182306075030 | 80 x 75 | 96,05 | 200 | 160 | 142 | 18 | 8 | 12 / 12 | 1,98 |
| 182306090025 | 65 x 90 | 130,05 | 185 | 145 | 175 | 18 | 4 | 12 / 12 | 1,75 |
| 182306090030 | 80 x 90 | 130,05 | 200 | 160 | 175 | 18 | 8 | 12 / 12 | 1,86 |
| 182306090040 | 100 x 90 | 130,05 | 220 | 180 | 175 | 18 | 8 | 10 / 10 | 2,18 |
| 182306110030 | 80 x 110 | 219,45 | 200 | 160 | 210 | 18 | 8 | 10 / 10 | 2,02 |
| 182306110040 | 100 x 110 | 219,45 | 220 | 180 | 210 | 18 | 8 | 8 / 8 | 2,33 |
| 182300110050 | 125 x 110 | 219,45 | 250 | 210 | 214 | 18 | 8 | 6 / 6 | 3,99 |

Gemäß DVS 2210-1 sind Profildichtungen mit Metalleinlage zu verwenden.



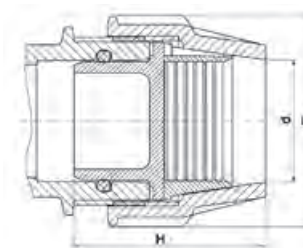
| Artikel-Nr. | d x Rp | Preis Euro | A | E | H | I | I2 | VPE klein / groß | Gewicht per Stück (kg) |
|--------------|-----------|--------------|----|----|-----|----|----|---------------------|---------------------------|
| 185400020007 | 20 x 3/4" | 17,75 | 35 | 48 | 149 | 57 | 21 | 5 / 80 | 0,20 |

Gabelung Außengewinde PP

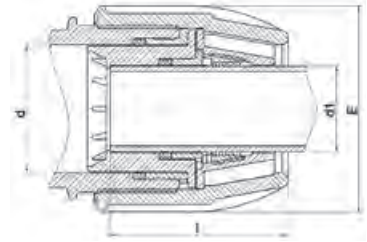


| Artikel-Nr. | d x d1 x R | Preis Euro | A | A1 | E | E1 | I | I1 | I2 | VPE klein / groß | Gewicht per Stück (kg) |
|--------------|----------------|--------------|-----|-----|----|----|----|----|----|---------------------|---------------------------|
| 075506016007 | 16 x 16 x 3/4" | 8,05 | 100 | 100 | 39 | 39 | 50 | 50 | 18 | 10 / 200 | 0,08 |
| 185500020007 | 20 x 20 x 3/4" | 12,10 | 114 | 114 | 48 | 48 | 57 | 57 | 18 | 10 / 120 | 0,13 |
| 185500025007 | 25 x 25 x 3/4" | 15,50 | 125 | 125 | 54 | 54 | 58 | 58 | 18 | 5 / 100 | 0,15 |

Blindstopfen für Serie 18



| Artikel-Nr. | d | Preis Euro | E | H | VPE klein / groß | Gewicht per Stück (kg) |
|-------------|----|-------------|-----|----|---------------------|---------------------------|
| 071209020 | 20 | 4,30 | 48 | 47 | 10 / 1800 | 0,01 |
| 071209025 | 25 | 4,50 | 54 | 51 | 10 / 1500 | 0,01 |
| 071209032 | 32 | 4,85 | 64 | 56 | 10 / 1000 | 0,02 |
| 071209040 | 40 | 5,35 | 82 | 66 | 10 / 720 | 0,02 |
| 071209050 | 50 | 6,25 | 96 | 80 | 10 / 400 | 0,04 |
| 071209063 | 63 | 6,95 | 113 | 96 | 10 / 200 | 0,08 |



| Artikel-Nr. | d x d1 | Preis Euro | E | I | VPE klein / groß | Gewicht per Stück (kg) |
|--------------|------------|------------|-----|-----|---------------------|---------------------------|
| 189300025020 | 25 x 20 | 5,50 | 54 | 56 | 10 / 300 | 0,02 |
| 189300032020 | 32 x 20 | 8,70 | 64 | 62 | 10 / 250 | 0,04 |
| 189300032025 | 32 x 25 | 6,70 | 64 | 60 | 10 / 250 | 0,04 |
| 189300040032 | 40 x 32 | 10,00 | 82 | 77 | 10 / 200 | 0,06 |
| 189300050025 | 50 x 25 | 13,20 | 96 | 85 | 5 / 120 | 0,11 |
| 189300050032 | 50 x 32 | 13,20 | 96 | 87 | 5 / 120 | 0,11 |
| 189300050040 | 50 x 40 | 12,45 | 96 | 85 | 5 / 120 | 0,10 |
| 189300063025 | 63 x 25 | 21,35 | 113 | 103 | 80 / 80 | 0,22 |
| 189300063032 | 63 x 32 | 21,35 | 113 | 102 | 80 / 80 | 0,21 |
| 189300063040 | 63 x 40 | 19,35 | 113 | 103 | 80 / 80 | 0,20 |
| 189300063050 | 63 x 50 | 19,35 | 113 | 105 | 80 / 80 | 0,19 |
| 879300075063 | 75 x 63 ● | 39,85 | 132 | 121 | 50 / 50 | 0,22 |
| 189300110063 | 110 x 63 ● | 89,20 | 181 | 131 | 24 / 24 | 0,71 |
| 879300110075 | 110 x 75 ● | 94,05 | 181 | 145 | 22 / 22 | 0,66 |
| 879300110090 | 110 x 90 ● | 96,90 | 181 | 154 | 20 / 20 | 0,67 |

Adapter mit AG PP und Spezial-Überwurfmutter für Serie 18

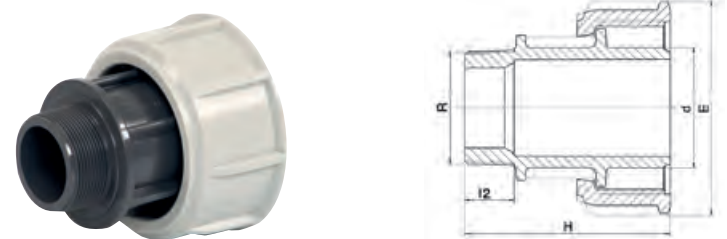
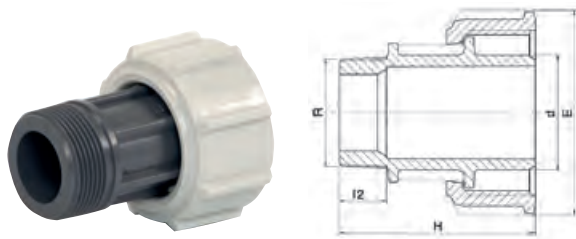


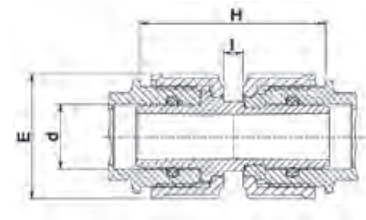
Abbildung und technische Zeichnung für die Dimensionen 25 mm bis 63 mm

Abbildung und technische Zeichnung für die Dimension 75 mm

| Artikel-Nr. | d x R | Preis Euro | E | H | I2 | VPE klein / groß | Gewicht per Stück (kg) |
|--------------|---------------|------------|-----|-----|----|---------------------|---------------------------|
| 182500025005 | 25 x 1/2" | 6,25 | 54 | 79 | 17 | 200 / 200 | 0,04 |
| 182500025007 | 25 x 3/4" | 6,25 | 54 | 80 | 18 | 200 / 200 | 0,04 |
| 182500032005 | 32 x 1/2" | 8,05 | 64 | 85 | 17 | 180 / 180 | 0,07 |
| 182500032007 | 32 x 3/4" | 8,05 | 64 | 86 | 18 | 180 / 180 | 0,07 |
| 182500032010 | 32 x 1" | 8,05 | 64 | 87 | 20 | 180 / 180 | 0,07 |
| 182500040010 | 40 x 1" | 11,05 | 82 | 99 | 20 | 130 / 130 | 0,11 |
| 182500040013 | 40 x 1 1/4" | 11,05 | 82 | 100 | 22 | 130 / 130 | 0,11 |
| 182500040015 | 40 x 1 1/2" | 11,05 | 82 | 100 | 22 | 130 / 130 | 0,11 |
| 182500050010 | 50 x 1" | 15,35 | 96 | 102 | 20 | 80 / 80 | 0,15 |
| 182500050013 | 50 x 1 1/4" | 15,35 | 96 | 104 | 24 | 80 / 80 | 0,15 |
| 182500050015 | 50 x 1 1/2" | 15,35 | 96 | 104 | 24 | 80 / 80 | 0,16 |
| 182500050020 | 50 x 2" | 15,35 | 96 | 107 | 27 | 80 / 80 | 0,16 |
| 182500063010 | 63 x 1" | 20,55 | 113 | 108 | 20 | 60 / 60 | 0,23 |
| 182500063013 | 63 x 1 1/4" | 20,55 | 113 | 111 | 22 | 60 / 60 | 0,23 |
| 182500063015 | 63 x 1 1/2" | 20,55 | 113 | 111 | 22 | 60 / 60 | 0,23 |
| 182500063020 | 63 x 2" | 20,55 | 113 | 114 | 26 | 60 / 60 | 0,26 |
| 182500063025 | 63 x 2 1/2" | 20,55 | 113 | 116 | 29 | 60 / 60 | 0,25 |
| 182500075015 | 75 x 1 1/2" ● | 33,35 | 132 | 128 | 22 | 30 / 30 | 0,40 |
| 182500075020 | 75 x 2" ● | 33,35 | 132 | 132 | 26 | 30 / 30 | 0,40 |
| 182500075025 | 75 x 2 1/2" ● | 33,35 | 132 | 134 | 29 | 30 / 30 | 0,41 |
| 182500075030 | 75 x 3" ● | 33,35 | 132 | 137 | 33 | 30 / 30 | 0,43 |

Doppeladapter für Serie 18

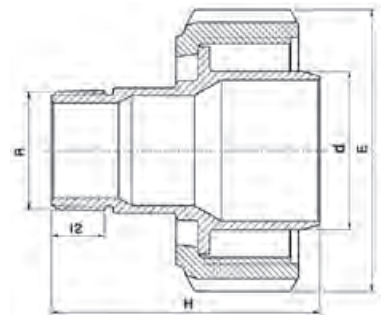
Wasser 16 bar **KF**



| Artikel-Nr. | d x d | Preis Euro | E | H | I | VPE klein / groß | Gewicht per Stück (kg) |
|-------------|---------|--------------|-----|-----|----|---------------------|---------------------------|
| 079400020 | 20 x 20 | 15,50 | 48 | 80 | 10 | 10 / 300 | 0,05 |
| 079400025 | 25 x 25 | 19,45 | 54 | 80 | 10 | 10 / 250 | 0,06 |
| 079400032 | 32 x 32 | 24,30 | 64 | 93 | 10 | 5 / 180 | 0,10 |
| 079400040 | 40 x 40 | 28,60 | 82 | 102 | 10 | 5 / 100 | 0,17 |
| 079400050 | 50 x 50 | 39,35 | 93 | 107 | 10 | 70 / 70 | 0,26 |
| 079400063 | 63 x 63 | 54,20 | 113 | 119 | 10 | 45 / 45 | 0,42 |

Adapter PE-Messing Außengewinde für Serie 18

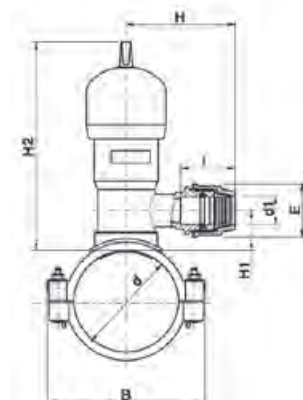
Wasser 16 bar **KF**



| Artikel-Nr. | d x R | Preis Euro | E | H | I2 | VPE klein / groß | Gewicht per Stück (kg) |
|--------------|-------------|--------------|-----|-----|----|---------------------|---------------------------|
| 182700032010 | 32 x 1" | 22,45 | 64 | 77 | 19 | 50 / 50 | 0,28 |
| 182700040010 | 40 x 1" | 29,65 | 82 | 81 | 19 | 50 / 50 | 0,36 |
| 182700040013 | 40 x 1 1/4" | 32,95 | 82 | 90 | 21 | 50 / 50 | 0,49 |
| 182700050013 | 50 x 1 1/4" | 37,90 | 96 | 95 | 21 | 30 / 30 | 0,52 |
| 182700050015 | 50 x 1 1/2" | 37,90 | 96 | 97 | 21 | 30 / 30 | 0,57 |
| 182700063013 | 63 x 1 1/4" | 53,25 | 113 | 105 | 21 | 20 / 20 | 0,77 |
| 182700063020 | 63 x 2" | 55,60 | 113 | 112 | 25 | 20 / 20 | 0,99 |

Ventilanbohrarmatur aus PP Typ 7680 mit integriertem Anbohrfräser ø 30 mm, mechanischer Sattel für Rohre aus PE 80, PE 100, PE-Xa und PVC-U

Wasser 10 bar **KF**



| Artikel-Nr. | d x d1 | Preis Euro | B | E | H | H1 | H2 | I | VPE klein / groß | Gewicht per Stück (kg) |
|--------------|------------|---------------|-----|-----|-----|----|-----|-----|---------------------|---------------------------|
| 186800063032 | 63 x 32 | 254,65 | 116 | 64 | 135 | 55 | 240 | 67 | 8 / 8 | 2,09 |
| 186800063040 | 63 x 40 * | 267,55 | 116 | 113 | 200 | 53 | 248 | 110 | 8 / 8 | 2,65 |
| 186800063050 | 63 x 50 * | 267,55 | 116 | 113 | 200 | 53 | 248 | 110 | 8 / 8 | 2,60 |
| 186800063063 | 63 x 63 | 260,00 | 116 | 113 | 200 | 60 | 240 | 110 | 8 / 8 | 2,21 |
| 186800075032 | 75 x 32 | 269,40 | 122 | 64 | 135 | 48 | 244 | 67 | 8 / 8 | 1,84 |
| 186800075040 | 75 x 40 * | 281,70 | 122 | 113 | 200 | 53 | 248 | 110 | 8 / 8 | 2,75 |
| 186800075050 | 75 x 50 * | 281,70 | 122 | 113 | 200 | 53 | 248 | 110 | 8 / 8 | 2,70 |
| 186800075063 | 75 x 63 | 274,35 | 122 | 113 | 200 | 65 | 244 | 110 | 8 / 8 | 2,23 |
| 186800090032 | 90 x 32 | 282,20 | 141 | 64 | 135 | 60 | 244 | 67 | 8 / 8 | 2,15 |
| 186800090040 | 90 x 40 * | 295,30 | 141 | 113 | 200 | 53 | 248 | 110 | 8 / 8 | 2,85 |
| 186800090050 | 90 x 50 * | 295,30 | 141 | 113 | 200 | 53 | 248 | 110 | 8 / 8 | 2,80 |
| 186800090063 | 90 x 63 | 287,80 | 141 | 113 | 200 | 65 | 244 | 110 | 8 / 8 | 2,27 |
| 186800110032 | 110 x 32 | 310,35 | 165 | 64 | 135 | 60 | 244 | 67 | 8 / 8 | 2,27 |
| 186800110040 | 110 x 40 * | 321,90 | 165 | 113 | 200 | 53 | 248 | 110 | 8 / 8 | 2,95 |
| 186800110050 | 110 x 50 * | 321,90 | 165 | 113 | 200 | 53 | 248 | 110 | 8 / 8 | 2,90 |
| 186800110063 | 110 x 63 | 314,35 | 165 | 113 | 200 | 53 | 244 | 110 | 8 / 8 | 2,73 |
| 186800125032 | 125 x 32 | 331,80 | 184 | 64 | 135 | 60 | 244 | 67 | 8 / 8 | 2,28 |
| 186800125040 | 125 x 40 * | 343,30 | 184 | 113 | 200 | 53 | 248 | 110 | 8 / 8 | 3,15 |
| 186800125050 | 125 x 50 * | 343,30 | 184 | 113 | 200 | 53 | 248 | 110 | 8 / 8 | 3,10 |
| 186800125063 | 125 x 63 | 335,90 | 184 | 113 | 200 | 65 | 244 | 110 | 8 / 8 | 2,39 |
| 186800140032 | 140 x 32 | 357,35 | 201 | 64 | 135 | 60 | 244 | 67 | 8 / 8 | 2,29 |
| 186800140040 | 140 x 40 * | 369,25 | 201 | 113 | 200 | 53 | 248 | 110 | 6 / 6 | 3,30 |
| 186800140050 | 140 x 50 * | 369,25 | 201 | 113 | 200 | 53 | 248 | 110 | 6 / 6 | 3,25 |
| 186800140063 | 140 x 63 | 361,40 | 201 | 113 | 200 | 65 | 244 | 110 | 6 / 6 | 2,44 |
| 186800160032 | 160 x 32 | 374,35 | 223 | 64 | 135 | 60 | 244 | 67 | 6 / 6 | 2,49 |
| 186800160040 | 160 x 40 * | 385,90 | 223 | 113 | 200 | 53 | 248 | 110 | 6 / 6 | 3,60 |
| 186800160050 | 160 x 50 * | 385,90 | 223 | 113 | 200 | 53 | 248 | 110 | 6 / 6 | 3,55 |
| 186800160063 | 160 x 63 | 378,60 | 223 | 113 | 200 | 65 | 244 | 110 | 6 / 6 | 2,44 |
| 186800180032 | 180 x 32 | 400,00 | 245 | 64 | 135 | 60 | 244 | 67 | 6 / 6 | 2,55 |
| 186800180040 | 180 x 40 * | 411,80 | 245 | 113 | 200 | 53 | 248 | 110 | 4 / 4 | 3,70 |
| 186800180050 | 180 x 50 * | 411,80 | 245 | 113 | 200 | 53 | 248 | 110 | 4 / 4 | 3,65 |
| 186800180063 | 180 x 63 | 404,15 | 245 | 113 | 200 | 65 | 244 | 110 | 4 / 4 | 2,55 |

* mit Reduktionseinsatz im Abgang

DVGW zugelassen

Einbaugarnitur Typ 1 *verzinkt* für PLASSON Ventilanbohrarmaturen 49540, 4954S, 18680 (Typ 7680)

C



- Die verwendeten Materialien entsprechen der technischen Prüfgrundlage DVGW GW336-2
- Stufenlos verstellbar durch PE-Bremse
- Auszugsicherung
- Werkzeugfreie Montage durch Clip-Stift-System
- Passgenaue, selbstarretierende Hülsrohrglocke speziell für PLASSON Ventilanbohrarmaturen
- Inkl. drehbarer Markierungsscheibe zur Kennzeichnung Gas/Wasser
- Vierkant (12/14) angeschmiedet
- Kuppelmuffe aus GJS400-15, galvanisch verzinkt
- Vierkantstahl und Vierkantrrohr aus S235JR (ST-37), feuerverzinkt
- Hülsrohre aus PE-HD
- Normteile aus Edelstahl



| Artikel-Nr. | Rohrdeckung (m) | Preis Euro | D | H | L | L1 | VPE klein / groß | Gewicht per Stück (kg) |
|-------------|-----------------|---------------|-----|----|-------------|----|---------------------|---------------------------|
| 9546080110 | 0,80 - 1,10 | 143,90 | 100 | 80 | 490 - 740 | 68 | 1 / 1 | 1,50 |
| 9546100140 | 1,00 - 1,40 | 148,10 | 100 | 80 | 640 - 1060 | 68 | 1 / 1 | 2,05 |
| 9546120180 | 1,20 - 1,80 | 161,80 | 100 | 80 | 850 - 1480 | 68 | 1 / 1 | 2,75 |
| 9546170270 | 1,70 - 2,70 | 210,20 | 100 | 80 | 1420 - 2380 | 68 | 1 / 1 | 4,05 |

Einbaugarnitur Typ 3 *verzinkt* für PLASSON Ventilanbohrarmaturen 49540, 4954S, 18680 (Typ 7680)

C



- Die verwendeten Materialien entsprechen der technischen Prüfgrundlage DVGW GW336-2
- Stufenlos verstellbar durch PE-Bremse
- Auszugsicherung
- Werkzeugfreie Montage durch Clip-Stift-System
- Passgenaue, selbstarretierende Hülsrohrglocke speziell für PLASSON Ventilanbohrarmaturen
- Inkl. drehbarer Markierungsscheibe zur Kennzeichnung Gas/Wasser
- Vierkant (12/14) angeschmiedet
- Kuppelmuffe aus GJS400-15, galvanisch verzinkt
- Vierkantstahl und Vierkantrrohr aus S235JR (ST-37), feuerverzinkt
- Hülsrohre aus PE-HD
- Normteile aus Edelstahl
- Drittes Schutzrohr für bessere Teleskopierfunktion, höhere Stabilität, bessere Verdichtung



| Artikel-Nr. | Rohrdeckung (m) | Preis Euro | D | H | L | L1 | VPE klein / groß | Gewicht per Stück (kg) |
|-------------|-----------------|---------------|-----|----|-------------|----|---------------------|---------------------------|
| 9548120180 | 1,20 - 1,80 | 218,75 | 100 | 80 | 850 - 1480 | 68 | 1 / 1 | 3,00 |
| 9548170270 | 1,70 - 2,70 | 279,15 | 100 | 80 | 1700 - 2700 | 68 | 1 / 1 | 6,17 |

Einbaugarnitur Typ 2 *Edelstahl* für PLASSON Ventilanbohrarmaturen 49540, 4954S, 18680 (Typ 7680)

C



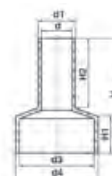
- Die verwendeten Materialien entsprechen der technischen Prüfgrundlage DVGW GW336-2
- Stufenlos verstellbar durch PE-Bremse
- Auszugsicherung
- Werkzeugfreie Montage durch Clip-Stift-System
- Passgenaue, selbstarretierende Hülsrohrglocke speziell für PLASSON Ventilanbohrarmaturen
- Inkl. drehbarer Markierungsscheibe zur Kennzeichnung Gas/Wasser
- Vierkantschoner aus GJS400-15, galvanisch verzinkt
- Kuppelmuffe aus Edelstahl AISI304
- Vierkantstahl und Vierkantrrohr aus Edelstahl (1.4301)
- Hülsrohre aus PE-HD
- Normteile aus Edelstahl



| Artikel-Nr. | Rohrdeckung (m) | Preis Euro | D | H | L | L1 | VPE klein / groß | Gewicht per Stück (kg) |
|-------------|-----------------|---------------|-----|----|------------|----|---------------------|---------------------------|
| 9547080110 | 0,80 - 1,10 | 227,65 | 100 | 80 | 490 - 780 | 78 | 1 / 1 | 1,40 |
| 9547100140 | 1,00 - 1,40 | 239,90 | 100 | 80 | 650 - 1110 | 78 | 1 / 1 | 1,70 |
| 9547120180 | 1,20 - 1,80 | 254,45 | 100 | 80 | 900 - 1500 | 78 | 1 / 1 | 2,15 |

Hülsrohrglocke für PLASSON Ventilanbohrarmaturen 49540, 4954S, 18680 (Typ 7680)

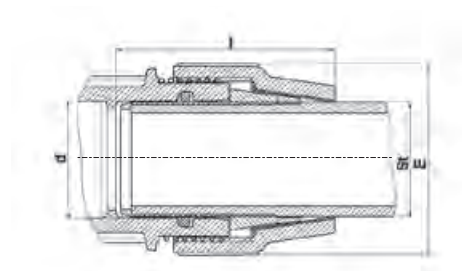
C



| Artikel-Nr. | d | Preis Euro | d1 | d3 | d4 | H | H1 | H2 | VPE klein / groß | Gewicht per Stück (kg) |
|-------------|----|--------------|----|----|-----|-----|----|-----|---------------------|---------------------------|
| 49549099 | 41 | 11,15 | 45 | 98 | 102 | 250 | 59 | 169 | 50 / 50 | 0,20 |

Übergangsadapter für Klemmfittings Serie 18 von PE auf Stahlrohr, längskraftschlüssig

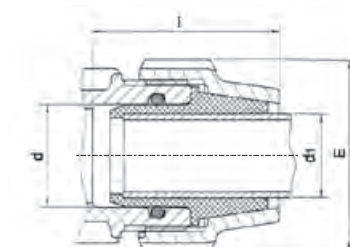
Wasser 10 bar **KF**



| Artikel-Nr. | St x d | Preis Euro | E | I | VPE klein / groß | Gewicht per Stück (kg) |
|-------------|-------------|---------------|-----|-----|---------------------|---------------------------|
| 078907010 | 1" x 40 | 55,40 | 82 | 96 | 5 / 200 | 0,12 |
| 078907013 | 1 1/4" x 50 | 68,05 | 96 | 105 | 5 / 150 | 0,15 |
| 078907015 | 1 1/2" x 50 | 88,35 | 96 | 115 | 5 / 150 | 0,13 |
| 078907020 | 2" x 63 | 117,70 | 113 | 117 | 5 / 100 | 0,23 |

Übergangsadapter für Klemmfittings Serie 18 von PE auf Kupferrohr, nicht längskraftschlüssig

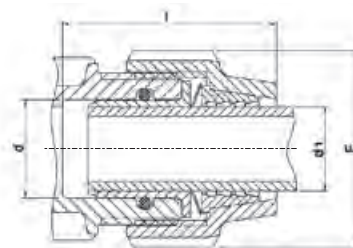
Wasser 10 bar **KF**



| Artikel-Nr. | d x d1 (Cu) | Preis Euro | E | I | VPE klein / groß | Gewicht per Stück (kg) |
|-------------|-------------|--------------|----|-----|---------------------|---------------------------|
| 07896022 | 25 x 22 | 12,10 | 54 | 64 | 20 / 1200 | 0,02 |
| 07896028 | 32 x 28 | 18,95 | 64 | 74 | 20 / 700 | 0,03 |
| 07896035 | 40 x 35 | 30,95 | 82 | 92 | 10 / 300 | 0,05 |
| 07896042 | 50 x 42 | 47,30 | 96 | 105 | 10 / 160 | 0,11 |

Übergangsadapter für Klemmfittings Serie 18 von PE auf Kupferrohr, längskraftschlüssig

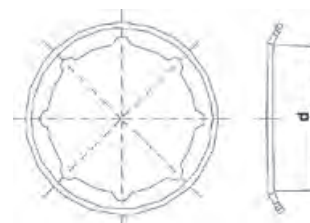
Wasser 10 bar **KF**



| Artikel-Nr. | d x d1 (Cu) | Preis Euro | E | I | VPE klein / groß | Gewicht per Stück (kg) |
|-------------|-------------|--------------|-----|-----|---------------------|---------------------------|
| 07438015 | 20 x 15 | 12,10 | 48 | 67 | 10 / 360 | 0,02 |
| 07438022 | 25 x 22 | 16,15 | 54 | 67 | 10 / 360 | 0,02 |
| 07438028 | 32 x 28 | 23,40 | 64 | 77 | 10 / 300 | 0,04 |
| 07438035 | 40 x 35 | 33,95 | 82 | 92 | 10 / 300 | 0,04 |
| 07438042 | 50 x 42 | 52,05 | 96 | 105 | 10 / 250 | 0,06 |
| 07438054 | 63 x 54 | 57,30 | 113 | 121 | 150 / 150 | 0,10 |

Edelstahlring für Serie 18 für PVC-U Rohre

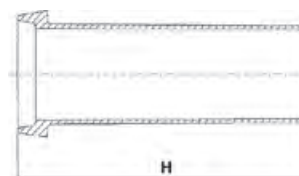
Wasser 16 bar **KF**



| Artikel-Nr. | d | Preis Euro | VPE klein / groß | Gewicht per Stück (kg) |
|-------------|----|--------------|---------------------|---------------------------|
| 07970020 | 20 | 4,50 | 50 / 10.000 | 0,01 |
| 07970025 | 25 | 4,85 | 50 / 10.000 | 0,01 |
| 07970032 | 32 | 5,35 | 50 / 10.000 | 0,01 |
| 07970040 | 40 | 6,95 | 50 / 1000 | 0,01 |
| 07970050 | 50 | 12,30 | 50 / 1000 | 0,01 |
| 07970063 | 63 | 16,85 | 50 / 1000 | 0,02 |

Stützrohr Serie 18 für PE-Rohre SDR 11

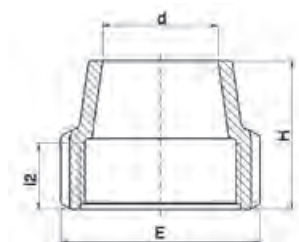
KF



| Artikel-Nr. | für PE-Rohre | Preis Euro | H | VPE klein / groß | Gewicht per Stück (kg) |
|-------------|--------------|-------------|-----|---------------------|---------------------------|
| 079500020 | 20 x 1,9 | 1,80 | 63 | 40 / 2520 | 0,01 |
| 079500025 | 25 x 2,3 | 2,70 | 63 | 40 / 1680 | 0,01 |
| 079500032 | 32 x 3,0 | 2,80 | 79 | 40 / 920 | 0,02 |
| 079500040 | 40 x 3,7 | 3,65 | 97 | 20 / 480 | 0,03 |
| 079500050 | 50 x 4,6 | 5,85 | 106 | 20 / 240 | 0,04 |
| 079500063 | 63 x 5,8 | 8,05 | 125 | 10 / 110 | 0,09 |

Überwurfmutter für Serie 18

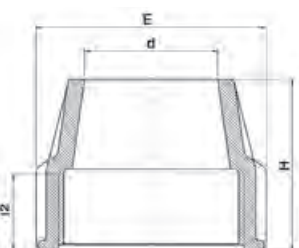
KF



| Artikel-Nr. | d | Preis Euro | E | H | I2 | VPE klein / groß | Gewicht per Stück (kg) |
|-------------|-----|--------------|-----|-----|-----|---------------------|---------------------------|
| 180040016P | 16 | 2,55 | 39 | 40 | 23 | 10 / 1000 | 0,01 |
| 180040020P | 20 | 2,80 | 48 | 45 | 26 | 10 / 700 | 0,03 |
| 180040025P | 25 | 2,95 | 54 | 46 | 26 | 500 / 500 | 0,03 |
| 180040032P | 32 | 4,00 | 64 | 51 | 30 | 300 / 300 | 0,05 |
| 180040040P | 40 | 6,40 | 82 | 63 | 34 | 200 / 200 | 0,07 |
| 180040050P | 50 | 8,45 | 96 | 71 | 34 | 125 / 125 | 0,11 |
| 180040063P | 63 | 13,20 | 113 | 84 | 38 | 100 / 100 | 0,17 |
| 070040125P | 125 | 66,95 | 212 | 185 | 107 | 10 / 10 | 1,14 |

Überwurfmutter für Serie 18

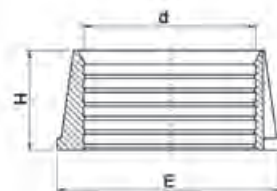
KF



| Artikel-Nr. | d | Preis Euro | E | H | I2 | VPE klein / groß | Gewicht per Stück (kg) |
|-------------|-----|--------------|-----|-----|----|---------------------|---------------------------|
| 870040075P | 75 | 17,75 | 132 | 110 | 56 | 45 / 45 | 0,29 |
| 870040090P | 90 | 35,45 | 153 | 135 | 73 | 30 / 30 | 0,45 |
| 870040110P | 110 | 48,15 | 181 | 170 | 97 | 16 / 16 | 0,83 |

Klemmring Polyacetal für Serie 18

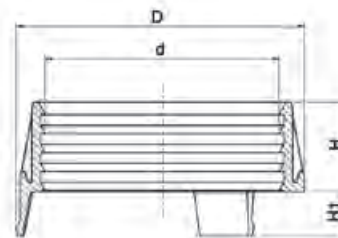
KF



| Artikel-Nr. | d | Preis Euro | E | H | VPE klein / groß | Gewicht per Stück (kg) |
|-------------|-----|--------------|-----|----|---------------------|---------------------------|
| 070030016P | 16 | 1,30 | 23 | 12 | 100 / 12.000 | 0,01 |
| 180030020P | 20 | 1,40 | 31 | 13 | 100 / 6500 | 0,01 |
| 180030025P | 25 | 1,40 | 36 | 13 | 100 / 4500 | 0,01 |
| 180030032P | 32 | 2,20 | 44 | 19 | 50 / 2000 | 0,01 |
| 180030040P | 40 | 2,80 | 55 | 24 | 50 / 1200 | 0,02 |
| 180030050P | 50 | 4,40 | 67 | 30 | 10 / 500 | 0,02 |
| 180030063P | 63 | 6,40 | 83 | 37 | 300 / 300 | 0,05 |
| 070030125P | 125 | 33,35 | 161 | 72 | 35 / 35 | 0,29 |

Klemmring Polyacetal für Serie 18

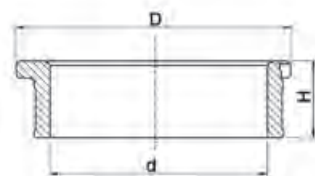
KF



| Artikel-Nr. | d | Preis Euro | D | H | H1 | VPE klein / groß | Gewicht per Stück (kg) |
|-------------|-----|--------------|-----|----|----|---------------------|---------------------------|
| 870030075P | 75 | 8,70 | 99 | 30 | 14 | 300 / 300 | 0,05 |
| 870030090P | 90 | 12,20 | 115 | 34 | 16 | 170 / 170 | 0,08 |
| 870030110P | 110 | 17,10 | 140 | 42 | 19 | 100 / 100 | 0,13 |

Dichtungshalter für Serie 18

KF



| Artikel-Nr. | d | Preis Euro | D | H | VPE klein / groß | Gewicht per Stück (kg) |
|-------------|-----|-------------|-----|----|---------------------|---------------------------|
| 870050075 | 75 | 5,85 | 77 | 27 | 300 / 300 | 0,04 |
| 870050090 | 90 | 6,95 | 92 | 31 | 200 / 200 | 0,05 |
| 870050110 | 110 | 9,20 | 113 | 40 | 100 / 100 | 0,08 |

Doppeldichtung aus EPDM für Serie 18

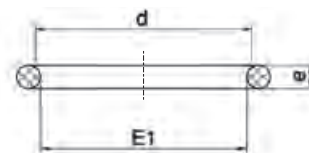
KF



| Artikel-Nr. | d | Preis Euro | E1 | e | VPE klein / groß | Gewicht per Stück (kg) |
|-------------|-----|--------------|-----|----|---------------------|---------------------------|
| 8791D075 | 75 | 11,05 | 77 | 22 | 10 / 1600 | 0,02 |
| 8791D090 | 90 | 13,75 | 92 | 22 | 10 / 1400 | 0,02 |
| 8791D110 | 110 | 17,00 | 112 | 24 | 10 / 900 | 0,03 |

O-Ring aus EPDM für Serie 18

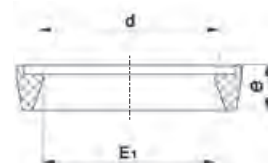
KF



| Artikel-Nr. | d | Preis Euro | E1 | e | VPE klein / groß | Gewicht per Stück (kg) |
|-------------|-----|--------------|-----|----|---------------------|---------------------------|
| 07002D016 | 16 | 3,35 | 15 | 3 | 100 / 30.000 | 0,01 |
| 07002D020 | 20 | 4,40 | 19 | 3 | 100 / 32.000 | 0,01 |
| 07002D025 | 25 | 5,60 | 24 | 4 | 100 / 16.000 | 0,01 |
| 07002D032 | 32 | 2,25 | 31 | 5 | 100 / 10.000 | 0,01 |
| 070020125 | 125 | 16,40 | 122 | 10 | 100 / 100 | 0,05 |

Keildichtung aus EPDM für Serie 18

KF



| Artikel-Nr. | d | Preis Euro | E1 | e | VPE klein / groß | Gewicht per Stück (kg) |
|-------------|----|-------------|----|---|---------------------|---------------------------|
| 07002D940 | 40 | 2,95 | 38 | 8 | 50 / 2600 | 0,01 |
| 07002D950 | 50 | 4,00 | 49 | 9 | 50 / 1600 | 0,01 |
| 07002D963 | 63 | 5,75 | 62 | 9 | 50 / 1500 | 0,01 |

Dichtungsband aus PTFE

H

| Artikel-Nr. | Maß | Preis Euro | Gewicht per Stück (kg) |
|-------------|------------|-------------|------------------------|
| 29194010 | 12 m Rolle | 2,45 | 0,02 |

PLASSON-Spezialschlüssel für Serie 18

KF

| Artikel-Nr. | d | Preis Euro | Gewicht per Stück (kg) |
|-------------|----------|---------------|------------------------|
| 07990001 | 16 - 40 | 14,80 | 0,05 |
| 07990005 | 40 - 75 | 99,65 | 0,25 |
| 07990000 | 63 - 125 | 121,40 | 0,90 |

Anschräglocke für PE-Rohre

H

| Artikel-Nr. | für PE-Rohre | Preis Euro | Gewicht per Stück (kg) |
|-------------|--------------|--------------|------------------------|
| 29192020063 | d 20 - d 63 | 50,75 | 0,08 |

Anschräglocke für PE-Rohre

H

| Artikel-Nr. | für PE-Rohre | Preis Euro | Gewicht per Stück (kg) |
|-------------|--------------|--------------|------------------------|
| 29190020063 | d 20 - d 63 | 72,55 | 0,20 |

Ersatzmesser

| Artikel-Nr. | für Anschräglocke | Preis Euro | Gewicht per Stück (kg) |
|-------------|-------------------|--------------|------------------------|
| 29191020063 | 29190020063 | 16,35 | 0,01 |

PE-Rohrschere

H

| Artikel-Nr. | Arbeitsbereich für PE-Rohre | Preis Euro |
|-------------|------------------------------|---------------|
| 29190040 | bis d 40 mm | 89,45 |
| 29190063 | bis d 63 mm | 247,50 |
| 29190163 | bis d 63 mm Einhandbedienung | 270,00 |

Ersatzmesser

| Artikel-Nr. | für PE-Rohrschere | Preis Euro |
|-------------|---------------------------|---------------|
| 29191040 | 29190040 | 46,55 |
| 29191063 | 29190063 | 113,60 |
| 29191163 | 29190163 Einhandbedienung | 108,50 |

PlassCom Klemmfitting-System zur Verbindung von Kabelschutzrohren aus PE

- Körper und Überwurfmutter aus Polypropylen, Klemmringe aus Polyacetal, O-Ringe aus NBR
- Luftdruck 16 bar für 2 Stunden, danach 10 bar
- Zugfestigkeit bei PN 10-Rohren gemäß DIN 8076

Transparenter Körper

- Zeigt, dass das Rohr korrekt positioniert wurde
- Unterstreicht, dass der Fitting aus sehr hochwertigem Material produziert wird

Farbige Überwurfmutter

- Erleichtert die Unterscheidung zwischen einem Kabelschutzrohr- und anderen Rohrleitungen

Stecksystem

- Zum Einstecken des Rohres muss der Fitting nicht demontiert werden

Anwendung

- Für die Kabelverlegetechnik zum Einschließen und Durchziehen

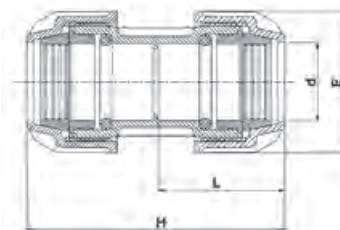
Hinweis:

- In der Serie PlassCom existiert keine Reduktionskupplung – verwenden Sie hier bitte Artikel 18110 (S.19)



PlassCom Kupplung

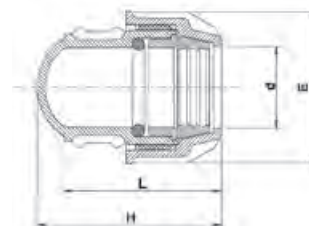
KF



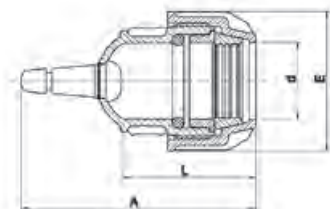
| Artikel-Nr. | d | Preis Euro | E | H | L | VPE klein / groß | Gewicht per Stück (kg) |
|-------------|----|--------------|-----|-----|----|---------------------|---------------------------|
| 120100020 | 20 | 4,30 | 42 | 90 | 44 | 10 / 500 | 0,04 |
| 120100025 | 25 | 4,85 | 50 | 98 | 48 | 10 / 300 | 0,06 |
| 120100032 | 32 | 5,85 | 61 | 114 | 56 | 10 / 160 | 0,10 |
| 120100040 | 40 | 9,35 | 73 | 127 | 62 | 5 / 100 | 0,15 |
| 120100050 | 50 | 12,30 | 89 | 146 | 74 | 5 / 60 | 0,25 |
| 120100063 | 63 | 17,20 | 106 | 167 | 82 | 2 / 40 | 0,40 |

PlassCom Endkappe

KF



| Artikel-Nr. | d | Preis Euro | E | H | L | VPE klein / groß | Gewicht per Stück (kg) |
|-------------|----|--------------|-----|-----|----|---------------------|---------------------------|
| 121200025 | 25 | 3,15 | 50 | 52 | 43 | 10 / 520 | 0,04 |
| 121200032 | 32 | 4,30 | 61 | 67 | 54 | 10 / 330 | 0,06 |
| 121200040 | 40 | 6,25 | 73 | 80 | 67 | 5 / 180 | 0,09 |
| 121200050 | 50 | 10,95 | 89 | 93 | 71 | 5 / 100 | 0,14 |
| 121200063 | 63 | 15,20 | 105 | 112 | 80 | 2 / 60 | 0,24 |



| Artikel-Nr. | d | Preis Euro | A | E | L | VPE klein / groß | Gewicht per Stück (kg) |
|-------------|----|--------------|-----|-----|----|---------------------|---------------------------|
| 121600025 | 25 | 15,35 | 92 | 50 | 48 | 10 / 300 | 0,05 |
| 121600032 | 32 | 17,75 | 100 | 61 | 54 | 10 / 200 | 0,07 |
| 121600040 | 40 | 19,45 | 113 | 73 | 67 | 5 / 180 | 0,10 |
| 121600050 | 50 | 23,95 | 126 | 89 | 71 | 5 / 100 | 0,15 |
| 121600063 | 63 | 30,15 | 148 | 106 | 81 | 2 / 60 | 0,25 |





Gewindefittings/Anbohrschellen/Armaturen

Bitte beachten
Sie den jeweils
gültigen TZ pro
Rabattgruppe auf
Seite 8 des
Gesamtprogrammes.

Für Preisliste mit Stand November 2025

 **PLASSON**[®]

Mensch · Produkt · Service

Produktbeschreibung Gewindefittings, Anbohrschellen und Armaturen aus PP

Liefer-Programm:

- Armaturen
- Gewindefittings
- Anbohrschellen
- Dichtungen und Zubehör

Werkstoffe:

Gewindefittings

- Körper aus schwarzem Polypropylen

Anbohrschellen

- Körper aus schwarzem Polypropylen
- Dichtungen aus NBR oder EPDM
- Schrauben aus Edelstahl (16077)

Armaturen

- Körper aus schwarzem Polypropylen oder PVC-U (13790)
- Dichtungen aus NBR oder EPDM

Druckklassifikationen:

Die in der Preisliste genannten Druckangaben basieren auf Wasser 20 °C, C = 1,25.

Gewinde:

- Außengewinde konisch / Innengewinde zylindrisch nach DIN EN 10226-1
- Die Abdichtung hat bei Kunststoffgewinden mit PTFE – (Teflon) Band zu erfolgen

Qualitätssicherung:

Nach ISO 9001

Anwendungsgebiete (Auswahl):

- Kühlwasserversorgung maximal 40 °C
- Druckabwasserentsorgung
- Industrieleitungsbau
- Beregnungssysteme

Die Vorschriften, Regelwerke und Klassifizierungen der für die Verfahrensauswahl, Materialauswahl, Produktspezifikation, Bauplanung, Bauausführung, Bauabnahme und Betrieb zuständigen Auftraggeber, Organisationen und Behörden sind zu beachten.

Verarbeitung:

Die Verarbeitung hat nach den aktuellen PLASSON Montageanleitungen zu erfolgen.

Aktuelle Montageanleitungen finden Sie unter www.plasson.de



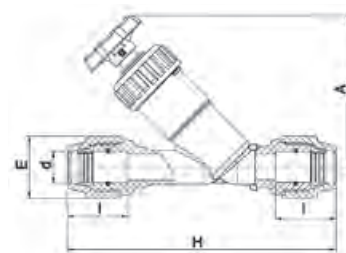
Schulungen:

PLASSON führt Systemschulungen durch.

Kontakt Vertriebsmitarbeiter: siehe Seite 6 und 7

Schrägsitzventil, Ein- und Ausgang, Anschluss Serie 18, O-Ring NBR

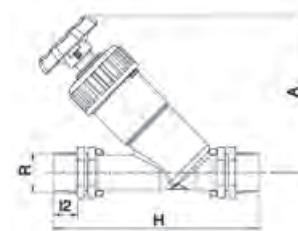
Wasser 10 bar **KF**



| Artikel-Nr. | d | Preis Euro | A | E | H | I | VPE klein / groß | Gewicht per Stück (kg) |
|-------------|----|--------------|-----|----|-----|----|---------------------|---------------------------|
| 03086320 | 32 | 38,90 | 140 | 64 | 254 | 70 | 40 / 40 | 0,44 |

Schrägsitzventil, Ein- und Ausgang, Außengewinde PP, O-Ring NBR

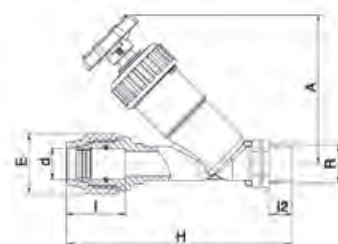
Wasser 10 bar **KF**



| Artikel-Nr. | R | Preis Euro | A | H | I2 | VPE klein / groß | Gewicht per Stück (kg) |
|-------------|--------|--------------|-----|-----|----|---------------------|---------------------------|
| 03047055 | 1/2" | 20,65 | 113 | 135 | 16 | 5 / 120 | 0,14 |
| 03047077 | 3/4" | 24,50 | 121 | 151 | 18 | 5 / 100 | 0,19 |
| 03047110 | 1" | 28,30 | 140 | 170 | 20 | 70 / 70 | 0,28 |
| 03047188 | 1 1/4" | 69,25 | 180 | 200 | 22 | 40 / 40 | 0,47 |
| 03047155 | 1 1/2" | 76,35 | 207 | 225 | 22 | 24 / 24 | 0,73 |
| 03047220 | 2" | 92,85 | 246 | 254 | 26 | 15 / 15 | 1,19 |

Schrägsitzventil PP, Eingang Außengewinde, Ausgang Serie 18 für PE-Rohre, O-Ring NBR

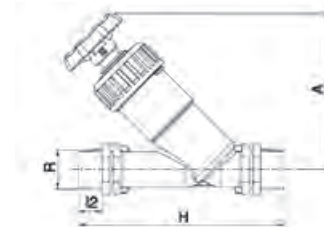
Wasser 10 bar **KF**



| Artikel-Nr. | d x R | Preis Euro | A | E | H | I | I2 | VPE klein / groß | Gewicht per Stück (kg) |
|-------------|-------------|---------------|-----|-----|-----|-----|----|---------------------|---------------------------|
| 03088200 | 20 x 1/2" | 25,05 | 113 | 48 | 174 | 57 | 16 | 100 / 100 | 0,18 |
| 03088250 | 25 x 3/4" | 28,30 | 121 | 54 | 187 | 60 | 18 | 5 / 80 | 0,24 |
| 03088320 | 32 x 1" | 33,20 | 140 | 64 | 212 | 70 | 20 | 50 / 50 | 0,36 |
| 03988400 | 40 x 1 1/4" | 81,00 | 180 | 82 | 260 | 84 | 22 | 26 / 26 | 0,61 |
| 03988500 | 50 x 1 1/2" | 95,95 | 207 | 96 | 296 | 93 | 22 | 17 / 17 | 0,92 |
| 03988630 | 63 x 2" | 110,35 | 246 | 113 | 340 | 110 | 26 | 10 / 10 | 1,52 |

Schrägsitzventil, Ein- und Ausgang, Außengewinde PP, O-Ring FPM

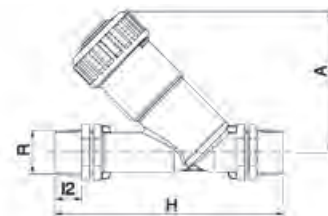
Wasser 10 bar **KF**



| Artikel-Nr. | R | Preis Euro | A | H | I2 | VPE klein / groß | Gewicht per Stück (kg) |
|-------------|--------|---------------|-----|-----|----|---------------------|---------------------------|
| 03049055 | 1/2" | 48,15 | 113 | 135 | 16 | 5 / 120 | 0,14 |
| 03049077 | 3/4" | 55,60 | 121 | 151 | 18 | 5 / 100 | 0,19 |
| 03049110 | 1" | 66,30 | 140 | 170 | 20 | 70 / 70 | 0,29 |
| 03049188 | 1 1/4" | 132,50 | 180 | 200 | 22 | 40 / 40 | 0,73 |
| 03049155 | 1 1/2" | 146,30 | 207 | 225 | 22 | 24 / 24 | 0,47 |
| 03049220 | 2" | 179,25 | 246 | 254 | 26 | 15 / 15 | 1,21 |

Schrägsitz-Rückschlagventil, Ein- und Ausgang, Außengewinde PP, O-Ring EPDM

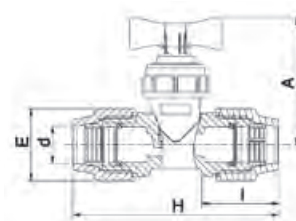
Wasser 10 bar **KF**



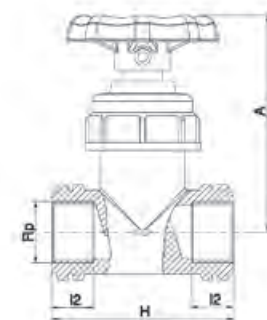
| Artikel-Nr. | R | Preis Euro | A | H | I2 | VPE klein / groß | Gewicht per Stück (kg) |
|-------------|--------|---------------|-----|-----|----|---------------------|---------------------------|
| 03067077 | 3/4" | 23,05 | 96 | 151 | 18 | 5 / 140 | 0,14 |
| 03067110 | 1" | 26,95 | 106 | 170 | 20 | 5 / 100 | 0,21 |
| 03067188 | 1 1/4" | 80,50 | 134 | 200 | 22 | 55 / 55 | 0,38 |
| 03067155 | 1 1/2" | 88,45 | 155 | 225 | 22 | 35 / 35 | 0,59 |
| 03067220 | 2" | 105,05 | 182 | 254 | 26 | 20 / 20 | 0,98 |

Geradsitzventil, Ein- und Ausgang, Anschluss Serie 18, O-Ring NBR

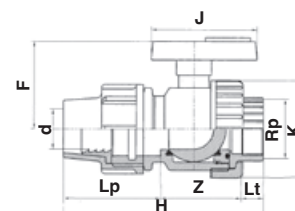
Wasser 16 bar **KF**



| Artikel-Nr. | d | Preis Euro | A | E | H | I | VPE klein / groß | Gewicht per Stück (kg) |
|-------------|----|--------------|----|----|-----|----|---------------------|---------------------------|
| 03487020 | 20 | 80,20 | 87 | 48 | 147 | 47 | 5 / 100 | 0,17 |
| 03487025 | 25 | 32,70 | 87 | 54 | 154 | 49 | 5 / 80 | 0,19 |
| 03487032 | 32 | 48,65 | 87 | 64 | 174 | 57 | 5 / 60 | 0,26 |



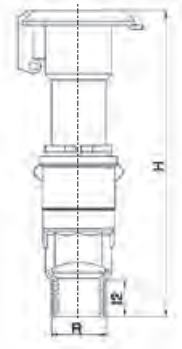
| Artikel-Nr. | Rp | Preis Euro | A | H | I2 | VPE klein / groß | Gewicht per Stück (kg) |
|-------------|------|--------------|----|----|----|---------------------|---------------------------|
| 03405077 | 3/4" | 23,70 | 92 | 78 | 18 | 5 / 140 | 0,12 |
| 03405110 | 1" | 26,30 | 92 | 82 | 20 | 5 / 120 | 0,13 |



| Artikel-Nr. | d x Rp | Preis Euro | DN | F | H | J | K | Lp | Lt | Z | VPE klein / groß | Gewicht per Stück (kg) |
|-------------|-------------|---------------|----|-----|-----|-----|-----|-----|----|----|---------------------|---------------------------|
| 1379020 | 20 x 1/2" | 63,30 | 15 | 45 | 112 | 65 | 45 | 57 | 15 | 40 | 55 / 110 | 0,13 |
| 1379025 | 25 x 3/4" | 73,85 | 20 | 54 | 124 | 73 | 55 | 58 | 16 | 50 | 35 / 70 | 0,19 |
| 1379032 | 32 x 1" | 82,60 | 25 | 66 | 137 | 78 | 66 | 65 | 19 | 53 | 20 / 40 | 0,30 |
| 1379040 | 40 x 1 1/4" | 117,20 | 32 | 74 | 174 | 96 | 80 | 85 | 22 | 67 | 25 / 25 | 0,54 |
| 1379050 | 50 x 1 1/2" | 143,60 | 40 | 86 | 194 | 110 | 96 | 90 | 22 | 82 | 20 / 20 | 0,84 |
| 1379063 | 63 x 2" | 208,75 | 50 | 106 | 230 | 129 | 118 | 109 | 26 | 95 | 10 / 10 | 1,45 |

Zerlegbares Schnellkupplungsventil

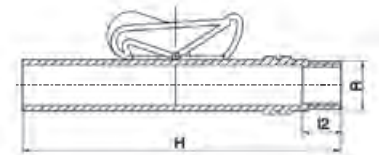
Wasser 10 bar **KF**



| Artikel-Nr. | R | Preis Euro | H | I2 | VPE klein / groß | Gewicht per Stück (kg) |
|-------------|------|--------------|-----|----|---------------------|---------------------------|
| 03039037 | 3/4" | 29,50 | 152 | 17 | 5 / 130 | 0,15 |
| 03039030 | 1" | 29,50 | 154 | 18 | 5 / 130 | 0,15 |

Anschlusschlüssel für 03039

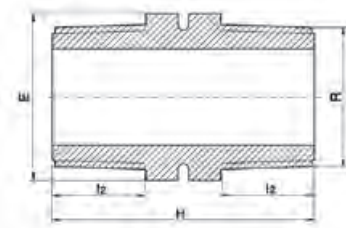
Wasser 10 bar **KF**



| Artikel-Nr. | R | Preis Euro | H | I2 | VPE klein / groß | Gewicht per Stück (kg) |
|-------------|------|--------------|-----|----|---------------------|---------------------------|
| 03139020 | 3/4" | 12,80 | 173 | 18 | 5 / 250 | 0,07 |

Doppelnippel PP

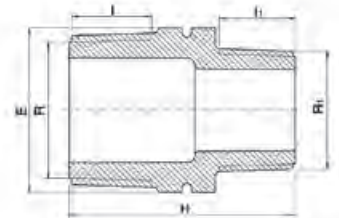
Wasser 10 bar **KF**



| Artikel-Nr. | R | Preis Euro | E | H | I2 | VPE klein / groß | Gewicht per Stück (kg) |
|-------------|--------|--------------|----|----|----|---------------------|---------------------------|
| 050607005 | 1/2" | 4,40 | 22 | 47 | 17 | 10 / 1800 | 0,01 |
| 050607007 | 3/4" | 4,85 | 27 | 49 | 18 | 10 / 1300 | 0,01 |
| 050607010 | 1" | 5,85 | 36 | 55 | 20 | 10 / 800 | 0,02 |
| 050607013 | 1 1/4" | 7,45 | 46 | 60 | 22 | 10 / 400 | 0,04 |
| 050607015 | 1 1/2" | 8,60 | 50 | 61 | 22 | 5 / 300 | 0,05 |
| 050607020 | 2" | 10,45 | 65 | 71 | 26 | 5 / 180 | 0,08 |

Doppelnippel PP reduziert

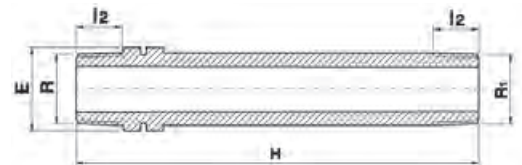
Wasser 10 bar **KF**



| Artikel-Nr. | R x R1 | Preis Euro | E | H | I | I1 | VPE klein / groß | Gewicht per Stück (kg) |
|--------------|-----------------|-------------|----|----|----|----|---------------------|---------------------------|
| 050605007005 | 3/4" x 1/2" | 4,50 | 27 | 47 | 17 | 16 | 10 / 1500 | 0,01 |
| 050605010005 | 1" x 1/2" | 4,85 | 36 | 49 | 19 | 16 | 10 / 800 | 0,02 |
| 050605010007 | 1" x 3/4" | 4,85 | 36 | 50 | 19 | 17 | 10 / 800 | 0,02 |
| 050605013005 | 1 1/4" x 1/2" | 5,75 | 46 | 53 | 21 | 16 | 10 / 500 | 0,03 |
| 050605013007 | 1 1/4" x 3/4" | 5,75 | 46 | 54 | 21 | 17 | 10 / 500 | 0,03 |
| 050605013010 | 1 1/4" x 1" | 5,75 | 46 | 56 | 21 | 19 | 10 / 500 | 0,03 |
| 050605015005 | 1 1/2" x 1/2" | 7,55 | 50 | 54 | 21 | 16 | 5 / 500 | 0,03 |
| 050605015007 | 1 1/2" x 3/4" | 7,55 | 50 | 55 | 21 | 17 | 5 / 500 | 0,03 |
| 050605015010 | 1 1/2" x 1" | 7,55 | 50 | 57 | 21 | 19 | 5 / 400 | 0,04 |
| 050605015013 | 1 1/2" x 1 1/4" | 7,55 | 50 | 59 | 21 | 21 | 5 / 400 | 0,04 |
| 050605020005 | 2" x 1/2" | 8,70 | 63 | 58 | 25 | 16 | 5 / 280 | 0,05 |
| 050605020007 | 2" x 3/4" | 8,70 | 63 | 59 | 25 | 17 | 5 / 260 | 0,05 |
| 050605020010 | 2" x 1" | 8,70 | 63 | 61 | 25 | 19 | 5 / 260 | 0,05 |
| 050605020013 | 2" x 1 1/4" | 8,70 | 63 | 63 | 25 | 21 | 5 / 240 | 0,06 |
| 050605020015 | 2" x 1 1/2" | 8,70 | 63 | 63 | 25 | 21 | 5 / 240 | 0,06 |

Nippel PP

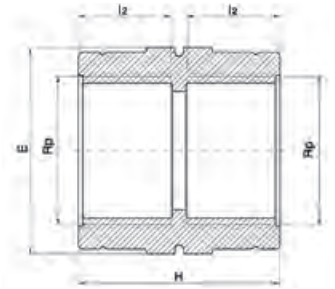
Wasser 10 bar **KF**



| Artikel-Nr. | R x R1 | Preis Euro | E | H | I2 | VPE klein / groß | Gewicht per Stück (kg) |
|--------------|-----------------|--------------|----|-----|----|---------------------|---------------------------|
| 051607005 | 1/2" x 1/2" | 4,30 | 22 | 150 | 17 | 10 / 600 | 0,03 |
| 051607007005 | 3/4" x 1/2" | 4,50 | 27 | 113 | 18 | 10 / 500 | 0,03 |
| 051607007 | 3/4" x 3/4" | 5,15 | 27 | 150 | 18 | 10 / 400 | 0,04 |
| 051607013 | 1 1/4" x 1 1/4" | 8,85 | 46 | 150 | 21 | 5 / 150 | 0,09 |
| 051607015013 | 1 1/2" x 1 1/4" | 10,65 | 50 | 150 | 21 | 5 / 140 | 0,12 |
| 051607015 | 1 1/2" x 1 1/2" | 10,65 | 50 | 150 | 21 | 5 / 140 | 0,12 |

Muffe PP

Wasser 10 bar **KF**

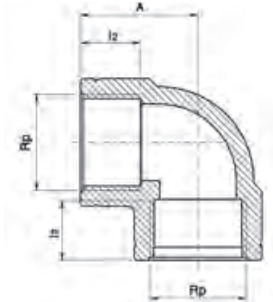


| Artikel-Nr. | Rp | Preis Euro | E | H | I2 | VPE klein / groß | Gewicht per Stück (kg) |
|-------------|----------|--------------|----|----|----|---------------------|---------------------------|
| 050107005 | 1/2" | 4,00 | 30 | 39 | 17 | 10 / 1200 | 0,02 |
| 050107007 | 3/4" | 5,85 | 36 | 41 | 19 | 10 / 1000 | 0,02 |
| 050107010 | 1" | 8,20 | 46 | 45 | 21 | 10 / 600 | 0,03 |
| 050117013 | 1 1/4" * | 10,95 | 60 | 54 | 25 | 10 / 250 | 0,09 |
| 050117015 | 1 1/2" * | 12,70 | 65 | 54 | 25 | 10 / 240 | 0,11 |
| 050117020 | 2" * | 14,25 | 75 | 65 | 30 | 5 / 150 | 0,13 |

* mit Verstärkungsringen aus Edelstahl

Winkel 90° PP

Wasser 10 bar **KF**

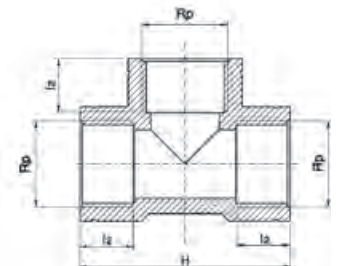


| Artikel-Nr. | Rp | Preis Euro | A | I2 | VPE klein / groß | Gewicht per Stück (kg) |
|-------------|----------|--------------|----|----|---------------------|---------------------------|
| 050507005 | 1/2" | 5,15 | 32 | 17 | 10 / 1000 | 0,02 |
| 050507007 | 3/4" | 5,85 | 35 | 18 | 10 / 700 | 0,03 |
| 050507010 | 1" | 8,70 | 41 | 21 | 10 / 400 | 0,05 |
| 050517013 | 1 1/4" * | 11,05 | 48 | 25 | 10 / 200 | 0,11 |
| 050517015 | 1 1/2" * | 14,35 | 54 | 25 | 5 / 140 | 0,15 |
| 050517020 | 2" * | 19,05 | 65 | 30 | 5 / 80 | 0,19 |

* mit Verstärkungsringen aus Edelstahl

T-Stück 90° PP egal

Wasser 10 bar **KF**

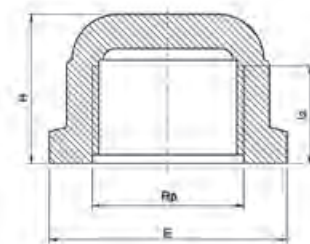


| Artikel-Nr. | Rp | Preis Euro | H | I2 | VPE klein / groß | Gewicht per Stück (kg) |
|-------------|----------|--------------|-----|----|---------------------|---------------------------|
| 050407005 | 1/2" | 5,60 | 64 | 18 | 10 / 700 | 0,03 |
| 050407007 | 3/4" | 6,10 | 68 | 19 | 10 / 500 | 0,04 |
| 050407010 | 1" | 10,45 | 81 | 21 | 10 / 260 | 0,06 |
| 050417013 | 1 1/4" * | 12,90 | 96 | 25 | 5 / 140 | 0,15 |
| 050417015 | 1 1/2" * | 17,00 | 108 | 25 | 5 / 90 | 0,20 |
| 050417020 | 2" * | 19,85 | 130 | 30 | 5 / 60 | 0,25 |

* mit Verstärkungsringen aus Edelstahl

Kappe PP

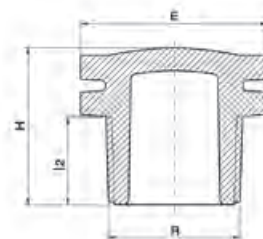
Wasser 10 bar / • 6 bar **KF**



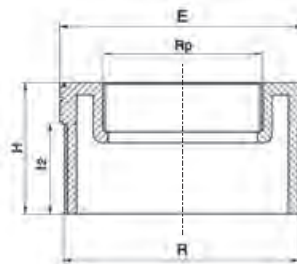
| Artikel-Nr. | Rp | Preis Euro | E | H | I2 | VPE klein / groß | Gewicht per Stück (kg) |
|-------------|----------|--------------|----|----|----|---------------------|---------------------------|
| 050707005 | 1/2" | 6,10 | 37 | 25 | 15 | 10 / 1600 | 0,01 |
| 050707007 | 3/4" | 6,25 | 42 | 26 | 16 | 10 / 1500 | 0,01 |
| 050707010 | 1" | 6,70 | 50 | 32 | 19 | 10 / 800 | 0,03 |
| 050707013 | 1 1/4" ● | 8,20 | 59 | 34 | 22 | 10 / 500 | 0,04 |
| 050707015 | 1 1/2" ● | 10,95 | 65 | 34 | 21 | 10 / 450 | 0,04 |
| 050707020 | 2" ● | 13,20 | 80 | 39 | 25 | 5 / 250 | 0,08 |

Stopfen PP

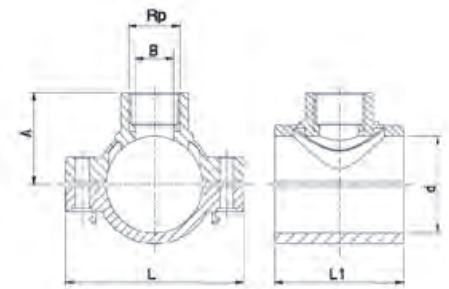
Wasser 10 bar **KF**



| Artikel-Nr. | R | Preis Euro | E | H | I2 | VPE klein / groß | Gewicht per Stück (kg) |
|-------------|--------|-------------|----|----|----|---------------------|---------------------------|
| 051707003 | 3/8" | 3,35 | 22 | 24 | 13 | 10 / 4500 | 0,01 |
| 051707005 | 1/2" | 3,80 | 27 | 29 | 16 | 10 / 2000 | 0,01 |
| 051707007 | 3/4" | 4,30 | 32 | 31 | 17 | 10 / 1500 | 0,01 |
| 051707010 | 1" | 4,85 | 36 | 34 | 19 | 10 / 1000 | 0,02 |
| 051707013 | 1 1/4" | 6,40 | 46 | 38 | 21 | 10 / 700 | 0,03 |
| 051707015 | 1 1/2" | 8,05 | 55 | 39 | 21 | 10 / 500 | 0,04 |
| 051707020 | 2" | 9,35 | 65 | 45 | 25 | 10 / 300 | 0,06 |

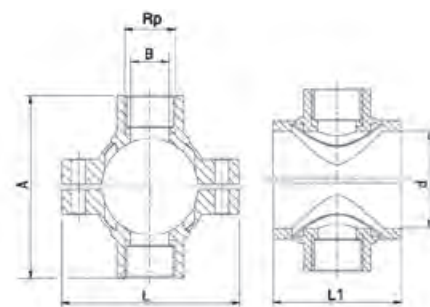


| Artikel-Nr. | R x Rp | Preis Euro | E | H | l2 | VPE klein / groß | Gewicht per Stück (kg) |
|--------------|-------------------|------------|-----|----|----|---------------------|---------------------------|
| 050207007005 | 3/4" x 1/2" | 5,50 | 27 | 30 | 17 | 10 / 2000 | 0,01 |
| 050207010005 | 1" x 1/2" | 5,75 | 36 | 32 | 19 | 10 / 1000 | 0,02 |
| 050207010007 | 1" x 3/4" | 5,75 | 36 | 32 | 19 | 10 / 1000 | 0,01 |
| 050207013005 | 1 1/4" x 1/2" ● | 7,55 | 46 | 37 | 21 | 10 / 700 | 0,03 |
| 050207013007 | 1 1/4" x 3/4" ● | 7,55 | 46 | 37 | 21 | 10 / 700 | 0,03 |
| 050207013010 | 1 1/4" x 1" ● | 7,55 | 46 | 37 | 21 | 10 / 700 | 0,02 |
| 050207015005 | 1 1/2" x 1/2" ● | 9,60 | 50 | 37 | 21 | 10 / 600 | 0,03 |
| 050207015007 | 1 1/2" x 3/4" ● | 9,60 | 50 | 37 | 21 | 10 / 600 | 0,03 |
| 050207015010 | 1 1/2" x 1" ● | 9,60 | 50 | 37 | 21 | 10 / 500 | 0,03 |
| 050207015013 | 1 1/2" x 1 1/4" ● | 9,60 | 50 | 37 | 21 | 10 / 500 | 0,02 |
| 050207020005 | 2" x 1/2" ● | 12,00 | 63 | 41 | 25 | 5 / 350 | 0,06 |
| 050207020007 | 2" x 3/4" ● | 12,00 | 63 | 41 | 25 | 5 / 350 | 0,06 |
| 050207020010 | 2" x 1" ● | 12,00 | 63 | 41 | 26 | 5 / 300 | 0,06 |
| 050207020013 | 2" x 1 1/4" ● | 12,90 | 63 | 41 | 26 | 5 / 320 | 0,06 |
| 050207020015 | 2" x 1 1/2" ● | 12,90 | 63 | 41 | 26 | 5 / 320 | 0,04 |
| 050207025020 | 2 1/2" x 2" ● | 15,35 | 80 | 44 | 29 | 5 / 200 | 0,08 |
| 050207030010 | 3" x 1" ● | 16,15 | 90 | 48 | 32 | 2 / 150 | 0,12 |
| 050207030013 | 3" x 1 1/4" ● | 16,15 | 90 | 48 | 32 | 2 / 150 | 0,12 |
| 050207030015 | 3" x 1 1/2" ● | 16,15 | 90 | 48 | 32 | 2 / 150 | 0,12 |
| 050207030020 | 3" x 2" ● | 16,15 | 90 | 48 | 32 | 2 / 100 | 0,10 |
| 050207030025 | 3" x 2 1/2" ● | 16,15 | 90 | 48 | 32 | 2 / 150 | 0,10 |
| 050207040020 | 4" x 2" ● | 17,00 | 120 | 56 | 41 | 2 / 80 | 0,24 |
| 050207040030 | 4" x 3" ● | 17,00 | 120 | 56 | 41 | 2 / 80 | 0,22 |



| Artikel-Nr. | d x Rp | Preis Euro | A | B | L | L1 | VPE klein / groß | Gewicht per Stück (kg) |
|--------------|--------------|--------------|-----|----|-----|-----|---------------------|---------------------------|
| 160770020005 | 20 x 1/2" * | 4,40 | 33 | 10 | 70 | 45 | 400 / 400 | 0,06 |
| 160770025005 | 25 x 1/2" * | 5,60 | 36 | 15 | 75 | 50 | 300 / 300 | 0,07 |
| 160770032005 | 32 x 1/2" | 9,00 | 40 | 16 | 92 | 60 | 150 / 150 | 0,13 |
| 160770032007 | 32 x 3/4" | 9,00 | 41 | 19 | 92 | 60 | 150 / 150 | 0,13 |
| 160770040005 | 40 x 1/2" | 9,75 | 45 | 16 | 92 | 60 | 150 / 150 | 0,14 |
| 160770040007 | 40 x 3/4" | 9,75 | 46 | 19 | 92 | 60 | 150 / 150 | 0,14 |
| 160770040010 | 40 x 1" | 9,75 | 49 | 25 | 92 | 60 | 150 / 150 | 0,15 |
| 160770050005 | 50 x 1/2" | 10,55 | 51 | 16 | 106 | 73 | 100 / 100 | 0,18 |
| 160770050007 | 50 x 3/4" | 10,55 | 52 | 21 | 106 | 73 | 100 / 100 | 0,18 |
| 160770050010 | 50 x 1" | 10,55 | 54 | 25 | 106 | 73 | 100 / 100 | 0,19 |
| 160770050013 | 50 x 1 1/4" | 10,55 | 58 | 25 | 106 | 73 | 100 / 100 | 0,21 |
| 160770063005 | 63 x 1/2" | 11,15 | 58 | 16 | 116 | 84 | 70 / 70 | 0,28 |
| 160770063007 | 63 x 3/4" | 11,15 | 59 | 20 | 116 | 84 | 70 / 70 | 0,28 |
| 160770063010 | 63 x 1" | 11,15 | 61 | 25 | 116 | 84 | 70 / 70 | 0,29 |
| 160770063013 | 63 x 1 1/4" | 11,15 | 66 | 32 | 116 | 84 | 70 / 70 | 0,31 |
| 160770063015 | 63 x 1 1/2" | 11,15 | 67 | 39 | 116 | 84 | 60 / 60 | 0,32 |
| 160770075005 | 75 x 1/2" | 12,90 | 64 | 16 | 122 | 98 | 60 / 60 | 0,37 |
| 160770075007 | 75 x 3/4" | 12,90 | 65 | 20 | 122 | 98 | 55 / 55 | 0,37 |
| 160770075010 | 75 x 1" | 12,90 | 67 | 25 | 122 | 98 | 55 / 55 | 0,38 |
| 160770075013 | 75 x 1 1/4" | 12,90 | 72 | 32 | 122 | 98 | 55 / 55 | 0,40 |
| 160770075015 | 75 x 1 1/2" | 12,90 | 73 | 40 | 122 | 98 | 50 / 50 | 0,41 |
| 160770075020 | 75 x 2" | 12,90 | 78 | 40 | 122 | 98 | 45 / 45 | 0,43 |
| 160770090005 | 90 x 1/2" | 16,15 | 72 | 16 | 141 | 105 | 40 / 40 | 0,45 |
| 160770090007 | 90 x 3/4" | 16,15 | 73 | 20 | 141 | 105 | 40 / 40 | 0,45 |
| 160770090010 | 90 x 1" | 16,15 | 75 | 25 | 141 | 105 | 40 / 40 | 0,46 |
| 160770090013 | 90 x 1 1/4" | 16,15 | 80 | 32 | 141 | 105 | 40 / 40 | 0,48 |
| 160770090015 | 90 x 1 1/2" | 16,15 | 81 | 40 | 141 | 105 | 40 / 40 | 0,49 |
| 160770090020 | 90 x 2" | 16,15 | 86 | 50 | 141 | 105 | 40 / 40 | 0,51 |
| 160770110005 | 110 x 1/2" | 20,65 | 83 | 16 | 165 | 116 | 45 / 45 | 0,56 |
| 160770110007 | 110 x 3/4" | 20,65 | 84 | 20 | 165 | 116 | 38 / 38 | 0,56 |
| 160770110010 | 110 x 1" | 20,65 | 87 | 25 | 165 | 116 | 36 / 36 | 0,57 |
| 160770110013 | 110 x 1 1/4" | 20,65 | 91 | 32 | 165 | 116 | 36 / 36 | 0,59 |
| 160770110015 | 110 x 1 1/2" | 20,65 | 92 | 40 | 165 | 116 | 36 / 36 | 0,60 |
| 160770110020 | 110 x 2" | 20,65 | 97 | 50 | 165 | 116 | 30 / 30 | 0,62 |
| 160770125007 | 125 x 3/4" | 28,05 | 91 | 20 | 184 | 124 | 30 / 30 | 0,75 |
| 160770125010 | 125 x 1" | 28,05 | 94 | 25 | 184 | 124 | 30 / 30 | 0,75 |
| 160770125013 | 125 x 1 1/4" | 28,05 | 98 | 32 | 184 | 124 | 30 / 30 | 0,79 |
| 160770125015 | 125 x 1 1/2" | 28,05 | 99 | 40 | 184 | 124 | 30 / 30 | 0,78 |
| 160770125020 | 125 x 2" | 28,05 | 104 | 50 | 184 | 124 | 25 / 25 | 0,80 |
| 160770140010 | 140 x 1" | 40,80 | 101 | 25 | 201 | 136 | 24 / 24 | 0,89 |
| 160770140013 | 140 x 1 1/4" | 40,80 | 106 | 32 | 201 | 136 | 24 / 24 | 0,91 |
| 160770140015 | 140 x 1 1/2" | 40,80 | 107 | 40 | 201 | 136 | 24 / 24 | 0,92 |
| 160770140020 | 140 x 2" | 40,80 | 112 | 50 | 201 | 136 | 20 / 20 | 0,94 |
| 160770160010 | 160 x 1" | 53,10 | 112 | 25 | 223 | 145 | 20 / 20 | 1,04 |
| 160770160013 | 160 x 1 1/4" | 53,10 | 117 | 32 | 223 | 145 | 20 / 20 | 1,06 |
| 160770160015 | 160 x 1 1/2" | 53,10 | 118 | 40 | 223 | 145 | 20 / 20 | 1,07 |
| 160770160020 | 160 x 2" | 53,10 | 123 | 50 | 223 | 145 | 20 / 20 | 1,08 |
| 160770180010 | 180 x 1" | 65,45 | 122 | 25 | 245 | 154 | 16 / 16 | 1,30 |
| 160770180013 | 180 x 1 1/4" | 65,45 | 127 | 32 | 245 | 154 | 16 / 16 | 1,33 |
| 160770180015 | 180 x 1 1/2" | 65,45 | 128 | 40 | 245 | 154 | 16 / 16 | 1,33 |
| 160770180020 | 180 x 2" | 65,45 | 133 | 50 | 245 | 154 | 16 / 16 | 1,35 |

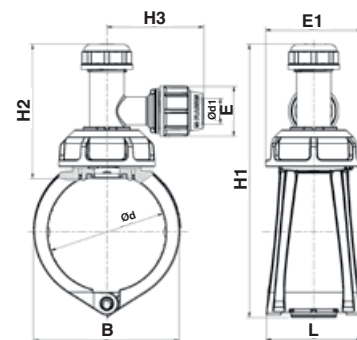
* Ausführung ohne Verstärkung



| Artikel-Nr. | d x Rp | Preis Euro | A | B | L | L1 | VPE klein / groß | Gewicht per Stück (kg) |
|--------------|--------------|--------------|-----|----|-----|-----|---------------------|---------------------------|
| 161770032005 | 32 x 1/2" | 12,90 | 80 | 16 | 92 | 60 | 140 / 140 | 0,15 |
| 161770032007 | 32 x 3/4" | 12,90 | 82 | 19 | 92 | 60 | 140 / 140 | 0,15 |
| 161770040005 | 40 x 1/2" | 14,25 | 89 | 16 | 92 | 60 | 120 / 120 | 0,15 |
| 161770040007 | 40 x 3/4" | 14,25 | 91 | 19 | 92 | 60 | 120 / 120 | 0,16 |
| 161770040010 | 40 x 1" | 14,25 | 98 | 25 | 92 | 60 | 120 / 120 | 0,17 |
| 161770050005 | 50 x 1/2" | 15,35 | 102 | 16 | 106 | 73 | 80 / 80 | 0,19 |
| 161770050007 | 50 x 3/4" | 15,35 | 104 | 21 | 106 | 73 | 80 / 80 | 0,20 |
| 161770050010 | 50 x 1" | 15,35 | 109 | 25 | 106 | 73 | 80 / 80 | 0,22 |
| 161770050013 | 50 x 1 1/4" | 15,35 | 117 | 25 | 106 | 73 | 80 / 80 | 0,26 |
| 161770063005 | 63 x 1/2" | 16,85 | 116 | 16 | 116 | 84 | 80 / 80 | 0,29 |
| 161770063007 | 63 x 3/4" | 16,85 | 118 | 20 | 116 | 84 | 80 / 80 | 0,30 |
| 161770063010 | 63 x 1" | 16,85 | 123 | 25 | 116 | 84 | 70 / 70 | 0,31 |
| 161770063013 | 63 x 1 1/4" | 16,85 | 132 | 32 | 116 | 84 | 70 / 70 | 0,36 |
| 161770063015 | 63 x 1 1/2" | 16,85 | 133 | 39 | 116 | 84 | 60 / 60 | 0,38 |
| 161770075005 | 75 x 1/2" | 19,05 | 128 | 16 | 122 | 98 | 60 / 60 | 0,38 |
| 161770075007 | 75 x 3/4" | 19,05 | 130 | 20 | 122 | 98 | 60 / 60 | 0,38 |
| 161770075010 | 75 x 1" | 19,05 | 135 | 25 | 122 | 98 | 50 / 50 | 0,40 |
| 161770075013 | 75 x 1 1/4" | 19,05 | 144 | 32 | 122 | 98 | 50 / 50 | 0,44 |
| 161770075015 | 75 x 1 1/2" | 19,05 | 145 | 40 | 122 | 98 | 50 / 50 | 0,47 |
| 161770075020 | 75 x 2" | 19,05 | 155 | 40 | 122 | 98 | 50 / 50 | 0,51 |
| 161770090005 | 90 x 1/2" | 23,85 | 143 | 16 | 141 | 105 | 45 / 45 | 0,47 |
| 161770090007 | 90 x 3/4" | 23,85 | 146 | 20 | 141 | 105 | 45 / 45 | 0,47 |
| 161770090010 | 90 x 1" | 23,85 | 151 | 25 | 141 | 105 | 45 / 45 | 0,48 |
| 161770090013 | 90 x 1 1/4" | 23,85 | 160 | 32 | 141 | 105 | 40 / 40 | 0,53 |
| 161770090015 | 90 x 1 1/2" | 23,85 | 162 | 40 | 141 | 105 | 40 / 40 | 0,55 |
| 161770090020 | 90 x 2" | 23,85 | 172 | 50 | 141 | 105 | 36 / 36 | 0,59 |
| 161770110007 | 110 x 3/4" | 30,25 | 168 | 20 | 165 | 116 | 40 / 40 | 0,58 |
| 161770110010 | 110 x 1" | 30,25 | 173 | 25 | 165 | 116 | 40 / 40 | 0,59 |
| 161770110013 | 110 x 1 1/4" | 30,25 | 182 | 32 | 165 | 116 | 30 / 30 | 0,63 |
| 161770110015 | 110 x 1 1/2" | 30,25 | 187 | 40 | 165 | 116 | 30 / 30 | 0,65 |
| 161770110020 | 110 x 2" | 30,25 | 196 | 50 | 165 | 116 | 30 / 30 | 0,68 |
| 161770125007 | 125 x 3/4" | 40,80 | 182 | 20 | 184 | 124 | 20 / 20 | 0,77 |
| 161770125010 | 125 x 1" | 40,80 | 187 | 25 | 184 | 124 | 20 / 20 | 0,78 |
| 161770125013 | 125 x 1 1/4" | 40,80 | 196 | 32 | 184 | 124 | 20 / 20 | 0,81 |
| 161770125015 | 125 x 1 1/2" | 40,80 | 198 | 40 | 184 | 124 | 20 / 20 | 0,83 |
| 161770125020 | 125 x 2" | 40,80 | 208 | 50 | 184 | 124 | 20 / 20 | 0,86 |
| 161770140010 | 140 x 1" | 61,25 | 202 | 25 | 201 | 136 | 20 / 20 | 0,91 |
| 161770140013 | 140 x 1 1/4" | 61,25 | 212 | 32 | 201 | 136 | 20 / 20 | 0,81 |
| 161770140015 | 140 x 1 1/2" | 61,25 | 213 | 40 | 201 | 136 | 20 / 20 | 0,97 |
| 161770140020 | 140 x 2" | 61,25 | 223 | 50 | 201 | 136 | 18 / 18 | 1,00 |
| 161770160010 | 160 x 1" | 76,85 | 223 | 25 | 223 | 145 | 16 / 16 | 0,81 |
| 161770160013 | 160 x 1 1/4" | 76,85 | 233 | 32 | 223 | 145 | 16 / 16 | 1,10 |
| 161770160015 | 160 x 1 1/2" | 76,85 | 235 | 40 | 223 | 145 | 16 / 16 | 1,12 |
| 161770160020 | 160 x 2" | 76,85 | 245 | 50 | 223 | 145 | 16 / 16 | 1,14 |

Anbohrschelle PP mit drehbarem Klemmfitting-Abgang und integriertem Messingfräser
für Hauptleitung aus PVC-U oder PE

Wasser 16 bar **KF**



| Artikel-Nr. | d x d1 | Preis Euro | B | E | E1 | H1 | H2 | H3 | L | VPE klein / groß | Gewicht per Stück (kg) |
|--------------|----------|---------------|-----|----|-----|-----|-----|-----|-----|---------------------|---------------------------|
| 163100063025 | 63 x 25 | 120,40 | 91 | 54 | 102 | 231 | 144 | 106 | 89 | 30 / 30 | 0,64 |
| 163100063032 | 63 x 32 | 120,40 | 91 | 64 | 102 | 231 | 144 | 111 | 89 | 30 / 30 | 0,67 |
| 163100090025 | 90 x 25 | 127,85 | 119 | 54 | 102 | 258 | 144 | 106 | 94 | 25 / 25 | 0,71 |
| 163100090032 | 90 x 32 | 127,85 | 119 | 64 | 102 | 258 | 144 | 111 | 94 | 25 / 25 | 0,75 |
| 163100110025 | 110 x 25 | 130,50 | 141 | 54 | 102 | 273 | 144 | 106 | 97 | 25 / 25 | 0,76 |
| 163100110032 | 110 x 32 | 130,50 | 141 | 64 | 102 | 273 | 144 | 111 | 97 | 25 / 25 | 0,79 |
| 163100125025 | 125 x 25 | 141,65 | 157 | 54 | 102 | 290 | 144 | 106 | 100 | 24 / 24 | 0,82 |
| 163100125032 | 125 x 32 | 141,65 | 157 | 64 | 102 | 290 | 144 | 111 | 100 | 20 / 20 | 0,85 |
| 163100160025 | 160 x 25 | 158,50 | 198 | 54 | 102 | 325 | 144 | 106 | 106 | 20 / 20 | 0,97 |
| 163100160032 | 160 x 32 | 158,50 | 198 | 64 | 102 | 325 | 144 | 111 | 106 | 20 / 20 | 1,00 |
| 163100180025 | 180 x 25 | 179,25 | 220 | 54 | 102 | 350 | 144 | 106 | 110 | 16 / 16 | 1,05 |
| 163100180032 | 180 x 32 | 179,25 | 220 | 64 | 102 | 350 | 144 | 111 | 110 | 16 / 16 | 1,10 |

Anbohrsechskant für PLASSON Anbohrschellen 16310

H

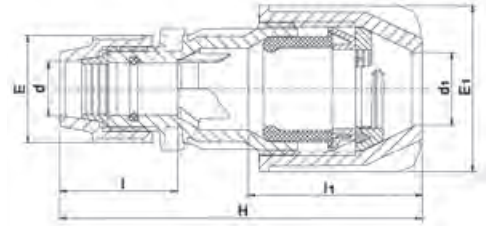


| Artikel-Nr. | Größe (mm) | Preis Euro | Beschreibung | Länge (mm) | VPE klein / groß | Gewicht per Stück (kg) |
|-------------|------------|--------------|----------------------|------------|---------------------|---------------------------|
| 2920200 | 12 | 23,55 | 1/2" Vierkantantrieb | 180 | 1 / 1 | 0,27 |

PLASS 4 Spezialkupplung

für Übergänge von PE auf Stahl, Kupfer, Blei, Kunststoff, längskraftschlüssig

Wasser 16 bar / • 10 bar **KF**



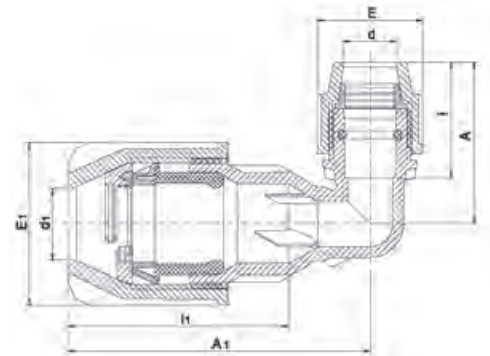
| Artikel-Nr. | d-PE x Überg. d1 | Preis Euro | E | E1 | H | I | I1 | VPE klein / groß | Gewicht per Stück (kg) |
|---------------|------------------|---------------|----|-----|-----|----|-----|---------------------|---------------------------|
| 180170025022 | 25 x (15-22) | 27,25 | 54 | 64 | 165 | 58 | 80 | 90 / 90 | 0,18 |
| 180170025027 | 25 x (20-27) | 29,95 | 54 | 71 | 170 | 58 | 85 | 80 / 80 | 0,21 |
| 180170025035 | 25 x (27-35) | 33,35 | 54 | 83 | 180 | 58 | 90 | 60 / 60 | 0,28 |
| 180170032027 | 32 x (20-27) | 35,45 | 64 | 71 | 180 | 67 | 85 | 70 / 70 | 0,24 |
| 180170032035 | 32 x (27-35) | 36,30 | 64 | 83 | 195 | 67 | 90 | 60 / 60 | 0,31 |
| 180170032050* | 32 x (35-50) | 130,30 | 96 | 120 | 270 | 90 | 125 | 20 / 20 | 1,00 |
| 180170040050* | 40 x (35-50) ● | 128,70 | 96 | 120 | 270 | 90 | 125 | 20 / 20 | 1,09 |
| 180170050050 | 50 x (35-50) ● | 116,85 | 96 | 121 | 270 | 93 | 125 | 20 / 20 | 0,90 |

* mit Reduktionseinsatz im Abgang

PLASS 4 Spezialwinkel 90°

für Übergänge von PE auf Stahl, Kupfer, Blei, Kunststoff, längskraftschlüssig

Wasser 16 bar **KF**



| Artikel-Nr. | d-PE x Überg. d1 | Preis Euro | A | A1 | E | E1 | I | I1 | VPE klein / groß | Gewicht per Stück (kg) |
|--------------|------------------|--------------|----|-----|----|----|----|-----|---------------------|---------------------------|
| 180570025022 | 25 x (15-22) | 30,40 | 81 | 128 | 54 | 64 | 58 | 105 | 90 / 90 | 0,20 |
| 180570025027 | 25 x (20-27) | 33,35 | 81 | 139 | 54 | 71 | 58 | 105 | 80 / 80 | 0,24 |
| 180570025035 | 25 x (27-35) | 38,05 | 81 | 153 | 54 | 83 | 58 | 112 | 60 / 60 | 0,31 |



Steckfittings Serie 19

Universalkupplungen Serie 19

Bitte beachten
Sie den jeweils
gültigen TZ pro
Rabattgruppe auf
Seite 8 des
Gesamtprogrammes.

 **PLASSON**[®]

Mensch · Produkt · Service

Für Preisliste mit Stand November 2025

Inhaltsverzeichnis Steckfittings Serie 19

| | |
|---|----------------|
| <i>Kupplung</i> | 64 |
| <i>Reduzierkupplung</i> | 64 |
| <i>Endkappe</i> | 64 |
| <i>Winkel 45°</i> | 65 |
| <i>Winkel 90°</i> | 65 |
| <i>T-Stück 90° egal</i> | 65 |
| <i>T-Stück 90° reduziert</i> | 66 |
| <i>T-Stück 90° mit Abgang Innengewinde PP</i> | 66 |
| <i>Anschlussverschraubungen</i> | 67 - 69 |
| <i>Winkel 45° mit Außengewinde PP</i> | 70 |
| <i>Winkel 90° mit Außengewinde PP</i> | 70 |
| <i>Winkel 90° mit Außengewinde Messing</i> | 71 |
| <i>Winkel 90° mit Außengewinde PA</i> | 71 |
| <i>Anschlussverschraubung mit Innengewinde PP</i> | 72 |
| <i>Anschlussverschraubung mit Innengewinde Messing</i> | 72 |
| <i>Anschlussverschraubung mit Innengewinde PA</i> | 73 |
| <i>Winkel 90° mit Innengewinde PP</i> | 74 |
| <i>Winkel 90° mit Innengewinde Messing</i> | 74 |
| <i>Winkel 90° mit Innengewinde PA</i> | 75 |
| <i>Übergangskupplung PE-Kupferrohr, längskraftschlüssig</i> | 76 |
| <i>Universalkupplung</i> | 76 |
| <i>Adapter-Set</i> | 76 - 77 |
| <i>PLASSON Spezialschlüssel für Universalkupplung</i> | 76 |
| <i>Zubehör</i> | 77 - 78 |
| <i>Werkzeug</i> | 79 |

Produktübersicht

| | | | |
|---|--|---|---|
| <p>Kupplung SF 64</p>  | <p>Anschlussverschraubung Außengewinde PP SF 67</p>  | <p>Anschlussverschraubung Innengewinde PP SF 72</p>  | <p>Adapter Set SF 76</p>  |
| <p>Reduzierkupplung SF 64</p>  | <p>Anschlussverschraubung Außengewinde Messing SF 67</p>  | <p>Anschlussverschraubung Innengewinde Messing SF 72</p>  | <p>Adapter Kit für PVC-U-Rohre SF 77</p>  |
| <p>Endkappe SF 64</p>  | <p>Anschlussverschraubung Außengewinde PA SF 68</p>  | <p>Anschlussverschraubung Innengewinde PA SF 73</p>  | <p>Gewindeinsatz Serie 19 SF 77</p>  |
| <p>Winkel 45° SF 65</p>  | <p>Anschlussverschraubung AG PP und O-Ring (EWE) SF 69</p>  | <p>Winkel 90° Innengewinde PP SF 74</p>  | <p>Klemmring Serie 19 SF 77</p>  |
| <p>Winkel 90° SF 65</p>  | <p>Winkel 45° Außengewinde PP SF 70</p>  | <p>Winkel 90° Innengewinde Messing SF 74</p>  | <p>Greifring Serie 19 SF 78</p>  |
| <p>T-Stück 90° egal SF 65</p>  | <p>Winkel 90° Außengewinde PP SF 70</p>  | <p>Winkel 90° Innengewinde PA SF 75</p>  | <p>O-Ring aus EPDM Serie 19 SF 78</p>  |
| <p>T-Stück 90° reduziert SF 66</p>  | <p>Winkel 90° Außengewinde Messing SF 71</p>  | <p>Übergangskupplung PE-Kupferrohr SF 76</p>  | <p>Keildichtung aus EPDM Serie 19 SF 78</p>  |
| <p>T-Stück 90° Abgang Innengewinde PP SF 66</p>  | <p>Winkel 90° Außengewinde PA SF 71</p>  | <p>Universalkupplung SF 76</p>  | <p>Werkzeug H 79</p>  |
|  |  |  |  |

Produktbeschreibung Steckfittings Serie 19

Liefer-Programm:

- Steckfittings für Rohre aus PE 80, PE 100, PE 100 RC nach DIN 8074/75, DIN EN 12201-2 und PE-Xa nach DVGW GW 335-A3 (Wasser)
- Universal Reparatur- und Übergangskupplungen
- Dichtungen und Zubehör

Werkstoffe:

Steckfittings Serie 19

- Körper aus grauem Polypropylen
- Gewindeeinsätze aus hellgrauem Polypropylen
- Dichtungen aus EPDM
- Dichtungsform bis 32 mm – O-Ring
- Dichtungsform 40 – 63 mm – Keildichtung
- Klemm- und Greifringe aus weißem Polyacetal

Universalkupplungen Serie 19

- Körper aus grauem Polypropylen
- Dichtungen aus EPDM
- Dichtungsform – O-Ring
- Klemmringe aus weißem Polyacetal mit Greifzähnen aus Edelstahl

Spezifikationen:

Steckfittings Serie 19

- DIN 8076
- ISO 17885 (W)
- DVGW GW 335 B3

Universalkupplungen Serie 19

- DIN 8076
- ISO 17885 (W)
- DVGW GW 335 B3

Druckklassifikationen:

Die in der Preisliste genannten Druckangaben basieren auf Wasser 20 °C, C = 1,25.

Gewinde:

- Außengewinde konisch / Innengewinde zylindrisch nach DIN EN 10226-1
- Die Abdichtung hat bei Kunststoffgewinden mit PTFE – (Teflon) Band zu erfolgen.

Qualitätssicherung:

Nach ISO 9001

Prüfzeugnisse/Zulassungen:

Steckfittings Serie 19

- DVGW DW-8616CL0258 (Trinkwasserversorgung)
Für alle PP-Fittings mit den Artikel-Nummern 19.....
Ausnahmen: 1901C
- Serie 19 Steckfittings erfüllen die Anforderungen der „Bewertungsgrundlage für Kunststoffe und andere organische Materialien im Kontakt mit Trinkwasser (KTW-BWGL)“.
- Serie 19 Steckfittings sind zertifiziert nach UBA-Empfehlung zur „Konformitätsbestätigung der trinkwasserhygienischen Eignung von Produkten“ (1+ -System)
- Polyamid (PA) Gewinde: Werkstoff ist zertifiziert nach UBA-Empfehlung zur «Konformitätsbestätigung der trinkwasserhygienischen Eignung von Produkten» (1+ -System)
- Dichtungen erfüllen die Anforderungen der Bewertungsgrundlage für Kunststoffe und andere organische Materialien im Kontakt mit Trinkwasser (KTW-BWGL).
- Metalle in Kontakt mit Wasser entsprechen der Bewertungsgrundlage des UBA

Fremdüberwachung:

Süddeutsches Kunststoff-Zentrum, Würzburg (D)

Universalkupplungen Serie 19

- Universalkupplungen Serie 19 erfüllen die Anforderungen der „Bewertungsgrundlage für Kunststoffe und andere organische Materialien im Kontakt mit Trinkwasser (KTW-BWGL)“.
- Universalkupplung Serie 19 ist zertifiziert nach UBA-Empfehlung zur „Konformitätsbestätigung der trinkwasserhygienischen Eignung von Produkten“ (1+ -System).

Anwendungsgebiete (Auswahl):

- Trinkwasserversorgung nach DVGW W 400 und Trinkwassernotversorgungssysteme aus PE 80, PE 100 und PE-Xa
- Kaltwasserversorgung max. 40 °C
- Druckabwasserentsorgung
- Industrieleitungsbau
- Beregnungssysteme
- Kabelschutzsysteme

Die Vorschriften, Regelwerke und Klassifizierungen der für die Verfahrensauswahl, Materialauswahl, Produktspezifikation, Bauplanung, Bauausführung, Bauabnahme und Betrieb zuständigen Auftraggeber, Organisationen und Behörden sind zu beachten.

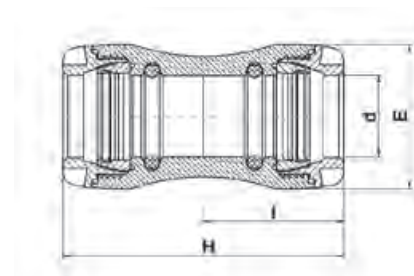
Verarbeitung:

Die Verarbeitung hat nach den aktuellen PLASSON Montageanleitungen zu erfolgen.
Aktuelle Montageanleitungen finden Sie unter www.plasson.de



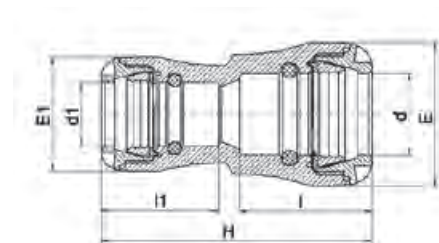
Schulungen:

PLASSON führt Schulungen nach DVGW Arbeitsblatt GW 326 Anhang C durch.
Kontakt Vertriebsmitarbeiter: siehe Seite 6 und 7



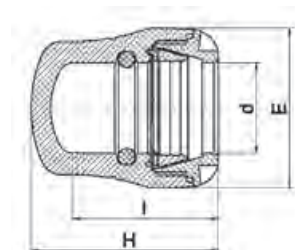
| Artikel-Nr. | d | Preis Euro | E | H | I | VPE klein / groß | Gewicht per Stück (kg) |
|-------------|----|--------------|-----|-----|----|---------------------|---------------------------|
| 190100020 | 20 | 11,00 | 41 | 92 | 45 | 320 / 320 | 0,06 |
| 190100025 | 25 | 13,75 | 47 | 98 | 48 | 250 / 250 | 0,08 |
| 190100032 | 32 | 17,20 | 58 | 116 | 53 | 150 / 150 | 0,13 |
| 190100040 | 40 | 29,40 | 70 | 142 | 70 | 90 / 90 | 0,26 |
| 190100050 | 50 | 39,60 | 85 | 158 | 78 | 55 / 55 | 0,37 |
| 190100063 | 63 | 55,05 | 103 | 183 | 90 | 30 / 30 | 0,62 |

Reduzierkupplung

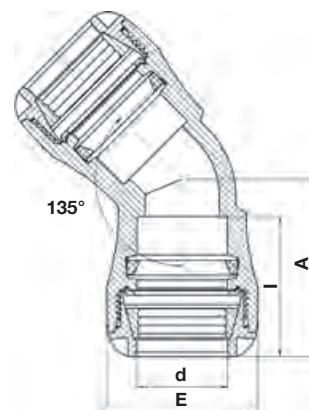


| Artikel-Nr. | d x d1 | Preis Euro | E | E1 | H | I | I1 | VPE klein / groß | Gewicht per Stück (kg) |
|--------------|---------|--------------|-----|----|-----|----|----|---------------------|---------------------------|
| 191100025020 | 25 x 20 | 13,75 | 47 | 41 | 100 | 48 | 45 | 250 / 250 | 0,08 |
| 191100032020 | 32 x 20 | 17,20 | 58 | 41 | 106 | 54 | 45 | 200 / 200 | 0,10 |
| 191100032025 | 32 x 25 | 17,20 | 58 | 47 | 110 | 54 | 48 | 200 / 200 | 0,11 |
| 191100040025 | 40 x 25 | 29,40 | 70 | 58 | 137 | 71 | 51 | 130 / 130 | 0,19 |
| 191100040032 | 40 x 32 | 29,40 | 70 | 58 | 144 | 71 | 55 | 100 / 100 | 0,20 |
| 191100050025 | 50 x 25 | 39,60 | 85 | 47 | 151 | 79 | 46 | 80 / 80 | 0,26 |
| 191100050032 | 50 x 32 | 39,60 | 85 | 58 | 156 | 79 | 55 | 75 / 75 | 0,29 |
| 191100050040 | 50 x 40 | 39,60 | 85 | 58 | 165 | 77 | 53 | 65 / 65 | 0,33 |
| 191100063032 | 63 x 32 | 55,05 | 103 | 58 | 175 | 91 | 55 | 45 / 45 | 0,45 |
| 191100063040 | 63 x 40 | 55,05 | 103 | 70 | 184 | 91 | 72 | 40 / 40 | 0,49 |
| 191100063050 | 63 x 50 | 55,05 | 103 | 85 | 187 | 91 | 81 | 35 / 35 | 0,54 |

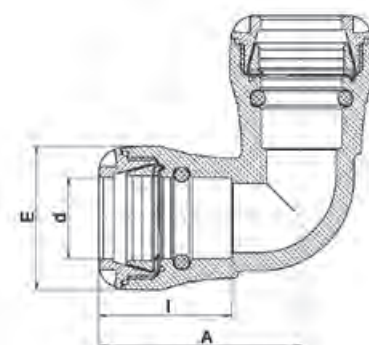
Endkappe



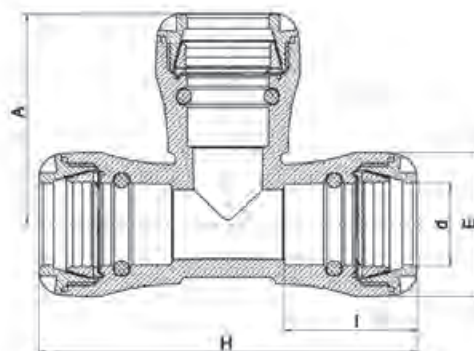
| Artikel-Nr. | d | Preis Euro | E | H | I | VPE klein / groß | Gewicht per Stück (kg) |
|-------------|----|--------------|-----|-----|----|---------------------|---------------------------|
| 191200020 | 20 | 7,10 | 41 | 56 | 45 | 420 / 420 | 0,04 |
| 191200025 | 25 | 8,00 | 47 | 60 | 48 | 380 / 380 | 0,05 |
| 191200032 | 32 | 11,00 | 58 | 73 | 53 | 280 / 280 | 0,08 |
| 191200040 | 40 | 18,60 | 70 | 90 | 71 | 150 / 150 | 0,15 |
| 191200050 | 50 | 25,85 | 85 | 102 | 79 | 100 / 100 | 0,23 |
| 191200063 | 63 | 33,70 | 103 | 117 | 91 | 55 / 55 | 0,38 |



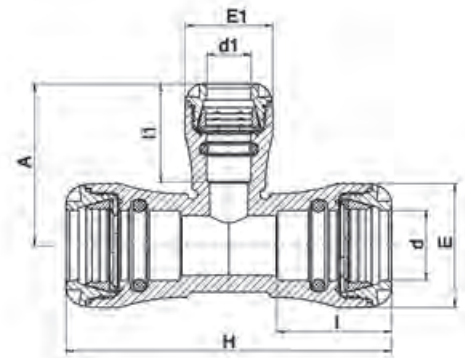
| Artikel-Nr. | d | Preis Euro | A | E | I | VPE klein / groß | Gewicht per Stück (kg) |
|-------------|----|--------------|-----|-----|----|---------------------|---------------------------|
| 190600032 | 32 | 19,70 | 72 | 58 | 54 | 150 / 150 | 0,14 |
| 190600040 | 40 | 32,35 | 88 | 70 | 71 | 80 / 80 | 0,26 |
| 190600050 | 50 | 44,40 | 100 | 85 | 79 | 40 / 40 | 0,43 |
| 190600063 | 63 | 61,00 | 118 | 103 | 90 | 25 / 25 | 0,72 |



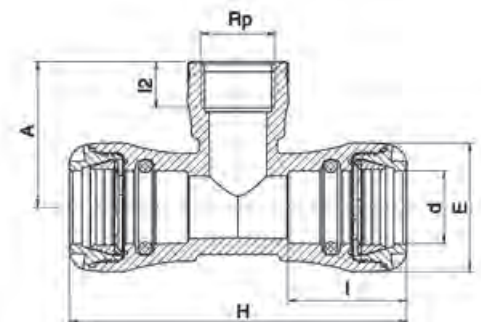
| Artikel-Nr. | d | Preis Euro | A | E | I | VPE klein / groß | Gewicht per Stück (kg) |
|-------------|----|--------------|-----|-----|----|---------------------|---------------------------|
| 190500020 | 20 | 11,00 | 67 | 41 | 45 | 250 / 250 | 0,08 |
| 190500025 | 25 | 13,75 | 73 | 47 | 48 | 200 / 200 | 0,10 |
| 190500032 | 32 | 17,20 | 78 | 58 | 54 | 130 / 130 | 0,16 |
| 190500040 | 40 | 29,40 | 106 | 70 | 70 | 65 / 65 | 0,29 |
| 190500050 | 50 | 39,60 | 119 | 85 | 78 | 40 / 40 | 0,46 |
| 190500063 | 63 | 55,05 | 141 | 103 | 90 | 25 / 25 | 0,80 |



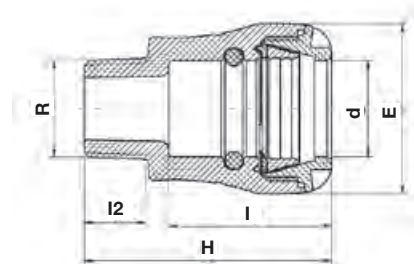
| Artikel-Nr. | d | Preis Euro | A | E | H | I | VPE klein / groß | Gewicht per Stück (kg) |
|-------------|----|--------------|-----|-----|-----|----|---------------------|---------------------------|
| 190400020 | 20 | 15,45 | 71 | 41 | 123 | 45 | 180 / 180 | 0,10 |
| 190400025 | 25 | 20,55 | 78 | 47 | 134 | 48 | 130 / 130 | 0,14 |
| 190400032 | 32 | 26,00 | 89 | 58 | 161 | 54 | 80 / 80 | 0,22 |
| 190400040 | 40 | 45,80 | 108 | 70 | 192 | 70 | 45 / 45 | 0,43 |
| 190400050 | 50 | 60,70 | 124 | 85 | 214 | 78 | 30 / 30 | 0,67 |
| 190400063 | 63 | 76,55 | 147 | 103 | 262 | 90 | 14 / 14 | 1,16 |



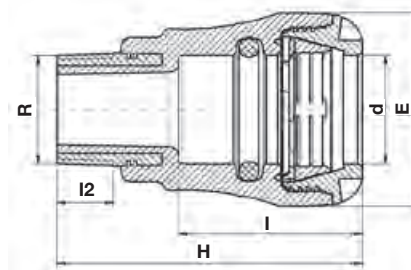
| Artikel-Nr. | d x d1 x d | Preis Euro | A | E | E1 | H | I | I1 | VPE klein / groß | Gewicht per Stück (kg) |
|--------------|--------------|--------------|-----|-----|----|-----|----|----|---------------------|---------------------------|
| 193400025020 | 25 x 20 x 25 | 20,65 | 73 | 47 | 41 | 134 | 48 | 46 | 150 / 150 | 0,13 |
| 193400032020 | 32 x 20 x 32 | 26,00 | 75 | 58 | 41 | 161 | 54 | 46 | 100 / 100 | 0,19 |
| 193400032025 | 32 x 25 x 32 | 26,00 | 81 | 58 | 47 | 161 | 54 | 49 | 100 / 100 | 0,20 |
| 193400040025 | 40 x 25 x 40 | 46,00 | 86 | 70 | 47 | 192 | 70 | 49 | 60 / 60 | 0,33 |
| 193400040032 | 40 x 32 x 40 | 46,00 | 101 | 70 | 58 | 192 | 70 | 54 | 55 / 55 | 0,36 |
| 193400050025 | 50 x 25 x 50 | 61,10 | 90 | 85 | 47 | 214 | 78 | 49 | 35 / 35 | 0,50 |
| 193400050032 | 50 x 32 x 50 | 61,10 | 103 | 85 | 58 | 214 | 78 | 54 | 35 / 35 | 0,53 |
| 193400063025 | 63 x 25 x 63 | 77,10 | 96 | 103 | 47 | 262 | 90 | 49 | 24 / 24 | 0,85 |
| 193400063032 | 63 x 32 x 63 | 77,10 | 105 | 103 | 58 | 262 | 90 | 54 | 20 / 20 | 0,87 |



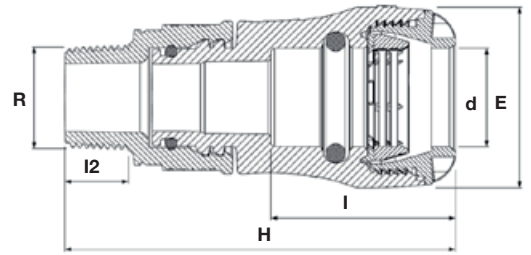
| Artikel-Nr. | d x Rp | Preis Euro | A | E | H | I | I2 | VPE klein / groß | Gewicht per Stück (kg) |
|--------------|-------------|--------------|----|----|-----|----|----|---------------------|---------------------------|
| 191400020005 | 20 x 1/2" | 13,00 | 43 | 41 | 123 | 45 | 17 | 250 / 250 | 0,08 |
| 191400020007 | 20 x 3/4" | 13,00 | 46 | 41 | 123 | 45 | 18 | 220 / 220 | 0,09 |
| 191400020010 | 20 x 1" | 13,85 | 52 | 41 | 123 | 45 | 21 | 220 / 220 | 0,10 |
| 191400025005 | 25 x 1/2" | 15,90 | 46 | 47 | 134 | 48 | 17 | 180 / 180 | 0,11 |
| 191400025007 | 25 x 3/4" | 15,90 | 46 | 47 | 134 | 48 | 18 | 180 / 180 | 0,11 |
| 191400025010 | 25 x 1" | 15,90 | 54 | 47 | 134 | 48 | 21 | 180 / 180 | 0,11 |
| 191400032007 | 32 x 3/4" | 19,40 | 52 | 58 | 161 | 54 | 18 | 100 / 100 | 0,17 |
| 191400032010 | 32 x 1" | 19,40 | 55 | 58 | 161 | 54 | 21 | 100 / 100 | 0,18 |
| 191400032013 | 32 x 1 1/4" | 19,40 | 63 | 58 | 161 | 54 | 24 | 80 / 80 | 0,22 |
| 191400040010 | 40 x 1" | 35,70 | 65 | 70 | 192 | 70 | 21 | 65 / 65 | 0,30 |
| 191400040013 | 40 x 1 1/4" | 35,70 | 73 | 70 | 192 | 70 | 24 | 65 / 65 | 0,33 |



| Artikel-Nr. | d x R | Preis Euro | E | H | I | I2 | VPE klein / groß | Gewicht per Stück (kg) |
|--------------|-------------|------------|-----|-----|----|----|---------------------|---------------------------|
| 190200020005 | 20 x 1/2" | 7,00 | 41 | 70 | 45 | 16 | 400 / 400 | 0,04 |
| 190200020007 | 20 x 3/4" | 7,00 | 41 | 71 | 45 | 17 | 380 / 380 | 0,04 |
| 190200025005 | 25 x 1/2" | 7,60 | 47 | 75 | 48 | 16 | 380 / 380 | 0,05 |
| 190200025007 | 25 x 3/4" | 7,60 | 47 | 76 | 48 | 17 | 350 / 350 | 0,05 |
| 190200025010 | 25 x 1" | 7,60 | 47 | 78 | 48 | 19 | 320 / 320 | 0,06 |
| 190200032007 | 32 x 3/4" | 10,00 | 58 | 91 | 55 | 17 | 250 / 250 | 0,08 |
| 190200032010 | 32 x 1" | 10,00 | 58 | 93 | 55 | 19 | 250 / 250 | 0,09 |
| 190200032013 | 32 x 1 1/4" | 10,00 | 58 | 95 | 55 | 21 | 250 / 250 | 0,09 |
| 190200032015 | 32 x 1 1/2" | 10,00 | 58 | 95 | 55 | 21 | 250 / 250 | 0,09 |
| 190200032020 | 32 x 2" | 11,70 | 58 | 106 | 55 | 25 | 180 / 180 | 0,14 |
| 190200040010 | 40 x 1" | 17,95 | 70 | 104 | 73 | 19 | 140 / 140 | 0,15 |
| 190200040013 | 40 x 1 1/4" | 17,95 | 70 | 106 | 73 | 21 | 135 / 135 | 0,15 |
| 190200040015 | 40 x 1 1/2" | 17,95 | 70 | 106 | 73 | 21 | 130 / 130 | 0,15 |
| 190200050010 | 50 x 1" | 25,10 | 85 | 125 | 78 | 19 | 90 / 90 | 0,24 |
| 190200050013 | 50 x 1 1/4" | 25,10 | 85 | 122 | 78 | 21 | 90 / 90 | 0,23 |
| 190200050015 | 50 x 1 1/2" | 25,10 | 85 | 114 | 81 | 21 | 90 / 90 | 0,23 |
| 190200050020 | 50 x 2" | 25,10 | 85 | 118 | 81 | 25 | 85 / 85 | 0,23 |
| 190200063015 | 63 x 1 1/2" | 33,20 | 103 | 125 | 92 | 19 | 50 / 50 | 0,38 |
| 190200063020 | 63 x 2" | 33,20 | 103 | 129 | 92 | 25 | 50 / 50 | 0,37 |



| Artikel-Nr. | d x R | Preis Euro | E | H | I | I2 | VPE klein / groß | Gewicht per Stück (kg) |
|--------------|-------------|------------|-----|-----|----|----|---------------------|---------------------------|
| 197200020005 | 20 x 1/2" | 22,00 | 41 | 76 | 45 | 13 | 360 / 360 | 0,07 |
| 197200020007 | 20 x 3/4" | 22,00 | 41 | 77 | 45 | 15 | 320 / 320 | 0,08 |
| 197200025005 | 25 x 1/2" | 22,35 | 47 | 79 | 48 | 13 | 320 / 320 | 0,08 |
| 197200025007 | 25 x 3/4" | 22,35 | 47 | 80 | 48 | 15 | 280 / 280 | 0,09 |
| 197200025010 | 25 x 1" | 22,35 | 47 | 85 | 48 | 17 | 200 / 200 | 0,13 |
| 197200032007 | 32 x 3/4" | 25,10 | 58 | 97 | 55 | 15 | 220 / 220 | 0,12 |
| 197200032010 | 32 x 1" | 25,10 | 58 | 101 | 55 | 17 | 170 / 170 | 0,15 |
| 197200032013 | 32 x 1 1/4" | 25,10 | 58 | 109 | 55 | 19 | 130 / 130 | 0,20 |
| 197200032015 | 32 x 1 1/2" | 25,10 | 58 | 110 | 55 | 19 | 110 / 110 | 0,24 |
| 197200040010 | 40 x 1" | 32,95 | 70 | 110 | 73 | 17 | 130 / 130 | 0,22 |
| 197200040013 | 40 x 1 1/4" | 32,95 | 70 | 113 | 73 | 19 | 110 / 110 | 0,26 |
| 197200040015 | 40 x 1 1/2" | 32,95 | 70 | 113 | 73 | 19 | 100 / 100 | 0,29 |
| 197200050010 | 50 x 1" | 42,10 | 85 | 127 | 81 | 17 | 90 / 90 | 0,30 |
| 197200050013 | 50 x 1 1/4" | 42,10 | 85 | 127 | 81 | 19 | 80 / 80 | 0,34 |
| 197200050015 | 50 x 1 1/2" | 42,10 | 85 | 120 | 81 | 19 | 80 / 80 | 0,37 |
| 197200050020 | 50 x 2" | 42,10 | 85 | 127 | 81 | 23 | 65 / 65 | 0,45 |
| 197200063015 | 63 x 1 1/2" | 65,55 | 103 | 132 | 92 | 19 | 50 / 50 | 0,50 |
| 197200063020 | 63 x 2" | 65,55 | 103 | 139 | 92 | 23 | 50 / 50 | 0,58 |



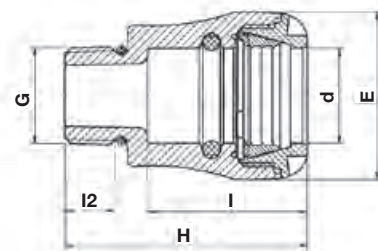
| Artikel-Nr. | d x R | Preis Euro | E | H | I | I2 | VPE klein / groß | Gewicht per Stück (kg) |
|--------------|----------------|--------------|-----|-----|----|----|---------------------|---------------------------|
| 19N200020005 | 20 x 1/2" | 15,10 | 41 | 95 | 45 | 16 | 320 | 0.07 |
| 19N200020007 | 20 x 3/4" | 15,10 | 41 | 96 | 45 | 17 | 320 | 0.07 |
| 19N200020010 | 20 x 1" ** | 15,40 | 41 | 77 | 45 | 19 | 320 | 0.07 |
| 19N200025005 | 25 x 1/2" | 16,15 | 47 | 101 | 48 | 16 | 300 | 0.08 |
| 19N200025007 | 25 x 3/4" | 16,15 | 47 | 102 | 48 | 17 | 300 | 0.08 |
| 19N200025010 | 25 x 1" | 16,15 | 47 | 104 | 48 | 19 | 300 | 0.09 |
| 19N200032007 | 32 x 3/4" | 17,10 | 58 | 118 | 55 | 16 | 150 | 0.16 |
| 19N200032010 | 32 x 1" | 17,10 | 58 | 120 | 55 | 19 | * | * |
| 19N200032013 | 32 x 1 1/4" | 17,10 | 58 | 122 | 55 | 22 | 130 | 0.17 |
| 19N200032015 | 32 x 1 1/2" | 17,10 | 58 | 122 | 55 | 22 | 130 | 0,17 |
| 19N200040007 | 40 x 3/4" ** | 20,45 | * | * | * | * | * | * |
| 19N200040010 | 40 x 1" | 20,45 | 70 | 140 | 73 | 19 | 110 | 0.22 |
| 19N200040013 | 40 x 1 1/4" | 20,45 | 70 | 142 | 73 | 22 | 100 | 0.23 |
| 19N200040015 | 40 x 1 1/2" | 20,45 | 70 | 142 | 73 | 22 | 100 | 0.20 |
| 19N200050013 | 50 x 1 1/4" | 32,25 | 85 | 158 | 78 | 22 | 55 | 0.43 |
| 19N200050015 | 50 x 1 1/2" | 32,25 | 85 | 158 | 78 | 22 | 55 | 0.44 |
| 19N200050020 | 50 x 2" | 37,20 | * | * | * | * | * | * |
| 19N200063013 | 63 x 1 1/4" ** | 39,60 | 85 | 162 | 78 | 26 | 50 | 0.45 |
| 19N200063015 | 63 x 1 1/2" | 39,60 | 103 | 171 | 89 | 22 | 40 | 0.59 |
| 19N200063020 | 63 x 2" | 39,60 | 103 | 175 | 92 | 26 | 40 | 0.59 |

* Daten lagen bei Drucklegung nicht vor! Ständige Updates im Internet verfügbar!

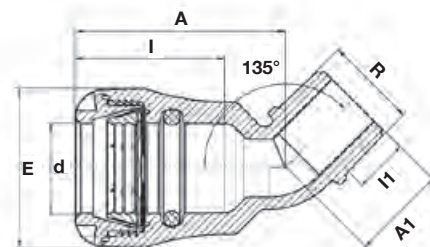
** Verfügbar ab 2. Halbjahr 2026!

Anschlussverschraubung mit Außengewinde PP und selbstdichtendem O-Ring (EWE-System)

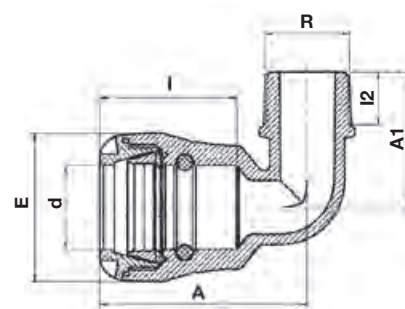
Wasser 16 bar **SF**



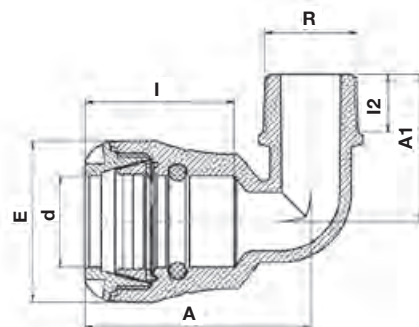
| Artikel-Nr. | d x G | Preis Euro | E | H | I | I2 | VPE klein / groß | Gewicht per Stück (kg) |
|--------------|-------------|--------------|-----|-----|----|----|---------------------|---------------------------|
| 1902G0032010 | 32 x 1" | 12,20 | 58 | 89 | 55 | 19 | 250 / 250 | 0,09 |
| 1902G0032013 | 32 x 1 1/4" | 12,20 | 58 | 91 | 55 | 20 | 250 / 250 | 0,10 |
| 1902G0032015 | 32 x 1 1/2" | 12,20 | 58 | 91 | 55 | 21 | 250 / 250 | 0,10 |
| 1902G0040010 | 40 x 1" | 20,55 | 70 | 104 | 73 | 19 | 140 / 140 | 0,15 |
| 1902G0040013 | 40 x 1 1/4" | 20,55 | 70 | 106 | 73 | 20 | 135 / 135 | 0,15 |
| 1902G0040015 | 40 x 1 1/2" | 20,55 | 70 | 106 | 73 | 21 | 130 / 130 | 0,16 |
| 1902G0050015 | 50 x 1 1/2" | 28,80 | 85 | 114 | 81 | 21 | 90 / 90 | 0,23 |
| 1902G0050020 | 50 x 2" | 28,80 | 85 | 118 | 81 | 25 | 65 / 65 | 0,24 |
| 1902G0063015 | 63 x 1 1/2" | 38,35 | 103 | 125 | 92 | 21 | 50 / 50 | 0,38 |
| 1902G0063020 | 63 x 2" | 38,35 | 103 | 129 | 92 | 25 | 50 / 50 | 0,37 |



| Artikel-Nr. | d x R | Preis Euro | A | A1 | E | I | I1 | VPE klein / groß | Gewicht per Stück (kg) |
|--------------|-------------|--------------|----|----|----|----|----|---------------------|---------------------------|
| 194500032010 | 32 x 1" | 14,30 | 81 | 35 | 58 | 54 | 19 | 180 / 180 | 0,09 |
| 194500040013 | 40 x 1 1/4" | 28,65 | 96 | 40 | 70 | 70 | 21 | 120 / 120 | 0,16 |



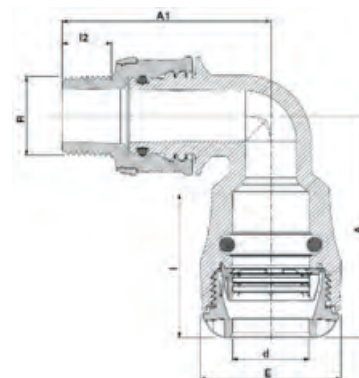
| Artikel-Nr. | d x R | Preis Euro | A | A1 | E | I | I2 | VPE klein / groß | Gewicht per Stück (kg) |
|--------------|-------------|--------------|-----|----|-----|----|----|---------------------|---------------------------|
| 198500020005 | 20 x 1/2" | 7,00 | 66 | 41 | 41 | 45 | 16 | 380 / 380 | 0,05 |
| 198500020007 | 20 x 3/4" | 7,00 | 66 | 42 | 41 | 45 | 17 | 380 / 380 | 0,05 |
| 198500025005 | 25 x 1/2" | 8,00 | 74 | 44 | 47 | 48 | 16 | 350 / 350 | 0,06 |
| 198500025007 | 25 x 3/4" | 8,00 | 74 | 45 | 47 | 48 | 17 | 300 / 300 | 0,06 |
| 198500025010 | 25 x 1" | 8,00 | 74 | 47 | 47 | 48 | 19 | 280 / 280 | 0,07 |
| 198500032007 | 32 x 3/4" | 9,90 | 86 | 51 | 58 | 53 | 17 | 220 / 220 | 0,09 |
| 198500032010 | 32 x 1" | 9,90 | 86 | 53 | 58 | 53 | 19 | 220 / 220 | 0,09 |
| 198500032013 | 32 x 1 1/4" | 9,90 | 86 | 54 | 58 | 53 | 21 | 180 / 180 | 0,11 |
| 198500032015 | 32 x 1/2" | 9,90 | 86 | 62 | 58 | 53 | 22 | 130 / 130 | 0,13 |
| 198500040010 | 40 x 1" | 17,00 | 107 | 57 | 70 | 71 | 19 | 110 / 110 | 0,17 |
| 198500040013 | 40 x 1 1/4" | 17,00 | 107 | 58 | 70 | 71 | 21 | 100 / 100 | 0,19 |
| 198500040015 | 40 x 1 1/2" | 17,00 | 107 | 60 | 70 | 71 | 21 | 100 / 100 | 0,19 |
| 198500050013 | 50 x 1 1/4" | 23,60 | 122 | 68 | 85 | 79 | 22 | 65 / 65 | 0,28 |
| 198500050015 | 50 x 1 1/2" | 23,60 | 122 | 68 | 85 | 79 | 21 | 65 / 65 | 0,29 |
| 198500063013 | 63 x 1 1/4" | 34,80 | 143 | 76 | 103 | 90 | 22 | 40 / 40 | 0,45 |
| 198500063015 | 63 x 1 1/2" | 34,80 | 143 | 78 | 103 | 90 | 21 | 40 / 40 | 0,46 |
| 198500063020 | 63 x 2" | 34,80 | 143 | 81 | 103 | 90 | 25 | 40 / 40 | 0,49 |



| Artikel-Nr. | d x R | Preis Euro | A | A1 | E | I | I2 | VPE klein / groß | Gewicht per Stück (kg) |
|--------------|---------------|------------|-----|----|-----|----|----|---------------------|---------------------------|
| 197700032010 | 32 x 1" | 27,15 | 86 | 59 | 58 | 53 | 17 | 150 / 150 | 0,17 |
| 197700032013 | 32 x 1 1/4" * | 27,15 | 86 | 66 | 58 | 53 | 19 | 90 / 90 | 0,28 |
| 197700032015 | 32 x 1 1/2" * | 27,15 | 86 | 70 | 58 | 53 | 19 | 85 / 85 | 0,31 |
| 197700040010 | 40 x 1" | 35,25 | 104 | 62 | 70 | 59 | 17 | 90 / 90 | 0,24 |
| 197700040013 | 40 x 1 1/4" | 35,25 | 104 | 66 | 70 | 59 | 19 | 90 / 90 | 0,30 |
| 197700040015 | 40 x 1 1/2" | 35,25 | 104 | 72 | 70 | 59 | 19 | 85 / 85 | 0,34 |
| 197700050010 | 50 x 1" | 56,00 | 116 | 62 | 85 | 79 | 19 | 70 / 70 | 0,34 |
| 197700050013 | 50 x 1 1/4" | 56,00 | 116 | 68 | 85 | 79 | 21 | 70 / 70 | 0,38 |
| 197700050015 | 50 x 1 1/2" | 56,00 | 116 | 73 | 85 | 79 | 21 | 50 / 50 | 0,43 |
| 197700050020 | 50 x 2" | 56,00 | 116 | 73 | 85 | 79 | 23 | 50 / 50 | 0,55 |
| 197700063013 | 63 x 1 1/4" | 67,20 | 134 | 74 | 103 | 90 | 21 | 30 / 30 | 0,56 |
| 197700063015 | 63 x 1 1/2" | 67,20 | 143 | 74 | 103 | 90 | 21 | 40 / 40 | 0,59 |
| 197700063020 | 63 x 2" | 67,20 | 143 | 82 | 103 | 90 | 26 | 40 / 40 | 0,73 |

* Ausführung weicht von Bild und Zeichnung ab.

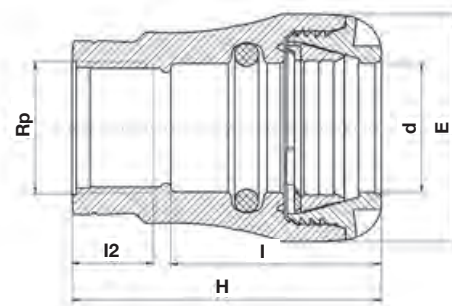
Winkel 90° Außengewinde Polyamid (PA)



| Artikel-Nr. | d x R | Preis Euro | A | A1 | E | I | I2 | VPE klein / groß | Gewicht per Stück (kg) |
|--------------|----------------|------------|---|----|---|---|----|---------------------|---------------------------|
| 19N700020005 | 20 x 1/2" ** | 17,10 | * | * | * | * | * | * | * |
| 19N700020007 | 20 x 3/4" ** | 17,10 | * | * | * | * | * | * | * |
| 19N700020010 | 20 x 1" ** | 17,50 | * | * | * | * | * | * | * |
| 19N700025005 | 25 x 1/2" | 18,40 | * | * | * | * | * | * | * |
| 19N700025007 | 25 x 3/4" | 18,40 | * | * | * | * | * | * | * |
| 19N700025010 | 25 x 1" | 18,40 | * | * | * | * | * | * | * |
| 19N700032007 | 32 x 3/4" | 19,40 | * | * | * | * | * | * | * |
| 19N700032010 | 32 x 1" | 19,40 | * | * | * | * | * | * | * |
| 19N700032013 | 32 x 1 1/4" | 19,40 | * | * | * | * | * | * | * |
| 19N700032015 | 32 x 1 1/2" | 19,40 | * | * | * | * | * | * | * |
| 19N700040007 | 40 x 3/4" | 23,30 | * | * | * | * | * | * | * |
| 19N700040010 | 40 x 1" | 23,30 | * | * | * | * | * | * | * |
| 19N700040013 | 40 x 1 1/4" | 23,30 | * | * | * | * | * | * | * |
| 19N700040015 | 40 x 1 1/2" | 23,30 | * | * | * | * | * | * | * |
| 19N700050013 | 50 x 1 1/4" ** | 36,70 | * | * | * | * | * | * | * |
| 19N700050015 | 50 x 1 1/2" ** | 36,70 | * | * | * | * | * | * | * |
| 19N700050020 | 50 x 2" ** | 42,30 | * | * | * | * | * | * | * |
| 19N700063013 | 63 x 1 1/4" | 45,00 | * | * | * | * | * | * | * |
| 19N700063015 | 63 x 1 1/2" | 45,00 | * | * | * | * | * | * | * |
| 19N700063020 | 63 x 2" | 45,00 | * | * | * | * | * | * | * |

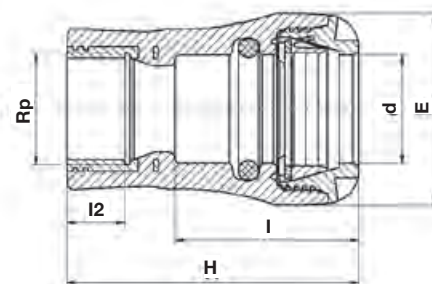
* Daten lagen bei Drucklegung nicht vor! Ständige Updates im Internet verfügbar!

** Verfügbar ab 2. Halbjahr 2026!



| Artikel-Nr. | d x Rp | Preis Euro | E | H | I | I2 | VPE klein / groß | Gewicht per Stück (kg) |
|--------------|-------------|------------|-----|-----|----|----|---------------------|---------------------------|
| 190300020005 | 20 x 1/2" | 7,00 | 41 | 67 | 45 | 17 | 400 / 400 | 0,04 |
| 190300020007 | 20 x 3/4" | 7,00 | 41 | 71 | 45 | 18 | 400 / 400 | 0,05 |
| 190300025005 | 25 x 1/2" | 7,60 | 47 | 70 | 48 | 17 | 380 / 380 | 0,05 |
| 190300025007 | 25 x 3/4" | 7,60 | 47 | 71 | 48 | 18 | 350 / 350 | 0,05 |
| 190300025010 | 25 x 1" | 7,60 | 47 | 80 | 48 | 21 | 350 / 350 | 0,06 |
| 190300032007 | 32 x 3/4" | 10,00 | 58 | 82 | 54 | 18 | 250 / 250 | 0,08 |
| 190300032010 | 32 x 1" | 10,00 | 58 | 84 | 54 | 21 | 250 / 250 | 0,08 |
| 190300032013 | 32 x 1 1/4" | 10,00 | 58 | 95 | 54 | 24 | 200 / 200 | 0,11 |
| 190300032015 | 32 x 1 1/2" | 10,00 | 58 | 100 | 54 | 24 | 180 / 180 | 0,13 |
| 190300040010 | 40 x 1" | 17,75 | 70 | 97 | 70 | 21 | 140 / 140 | 0,15 |
| 190300040013 | 40 x 1 1/4" | 17,75 | 70 | 100 | 70 | 24 | 135 / 135 | 0,17 |
| 190300040015 | 40 x 1 1/2" | 17,75 | 70 | 103 | 70 | 24 | 130 / 130 | 0,17 |
| 190300050013 | 50 x 1 1/4" | 24,75 | 85 | 110 | 78 | 24 | 90 / 90 | 0,24 |
| 190300050015 | 50 x 1 1/2" | 24,75 | 85 | 110 | 78 | 24 | 90 / 90 | 0,25 |
| 190300050020 | 50 x 2" | 24,75 | 85 | 118 | 78 | 29 | 80 / 80 | 0,25 |
| 190300063015 | 63 x 1 1/2" | 32,95 | 103 | 125 | 90 | 24 | 50 / 50 | 0,38 |
| 190300063020 | 63 x 2" | 32,95 | 103 | 129 | 90 | 29 | 45 / 45 | 0,38 |

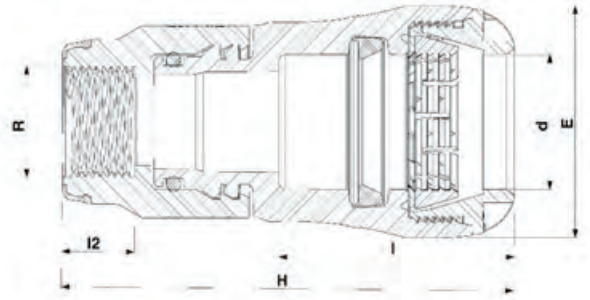
Anschlussverschraubung Innengewinde Messing



| Artikel-Nr. | d x Rp | Preis Euro | E | H | I | I2 | VPE klein / groß | Gewicht per Stück (kg) |
|--------------|-------------|------------|-----|-----|----|----|---------------------|---------------------------|
| 197300020005 | 20 x 1/2" | 22,00 | 41 | 73 | 45 | 15 | 320 / 320 | 0,08 |
| 197300020007 | 20 x 3/4" | 22,00 | 41 | 80 | 45 | 16 | 250 / 250 | 0,10 |
| 197300025005 | 25 x 1/2" | 22,35 | 47 | 76 | 48 | 15 | 280 / 280 | 0,09 |
| 197300025007 | 25 x 3/4" | 22,35 | 47 | 78 | 48 | 16 | 250 / 250 | 0,10 |
| 197300025010 | 25 x 1" | 22,35 | 47 | 89 | 48 | 19 | 180 / 180 | 0,14 |
| 197300032007 | 32 x 3/4" | 24,75 | 58 | 91 | 56 | 16 | 180 / 180 | 0,14 |
| 197300032010 | 32 x 1" | 24,75 | 58 | 93 | 56 | 19 | 160 / 160 | 0,16 |
| 197300032013 | 32 x 1 1/4" | 24,75 | 58 | 103 | 56 | 21 | 120 / 120 | 0,21 |
| 197300040007 | 40 x 3/4" | 32,70 | 70 | 109 | 73 | 16 | 130 / 130 | 0,20 |
| 197300040010 | 40 x 1" | 32,70 | 70 | 106 | 73 | 19 | 130 / 130 | 0,23 |
| 197300040013 | 40 x 1 1/4" | 32,70 | 70 | 109 | 73 | 21 | 110 / 110 | 0,27 |
| 197300040015 | 40 x 1 1/2" | 32,70 | 70 | 113 | 73 | 21 | 100 / 100 | 0,30 |
| 197300050010 | 50 x 1" | 41,90 | 85 | 113 | 81 | 19 | 80 / 80 | 0,31 |
| 197300050013 | 50 x 1 1/4" | 41,90 | 85 | 124 | 81 | 21 | 80 / 80 | 0,35 |
| 197300050015 | 50 x 1 1/2" | 41,90 | 85 | 118 | 81 | 21 | 80 / 80 | 0,37 |
| 197300050020 | 50 x 2" | 41,90 | 85 | 127 | 81 | 26 | 65 / 65 | 0,46 |
| 197300063015 | 63 x 1 1/2" | 65,15 | 103 | 128 | 92 | 21 | 50 / 50 | 0,52 |
| 197300063020 | 63 x 2" | 65,15 | 103 | 133 | 92 | 26 | 50 / 50 | 0,59 |

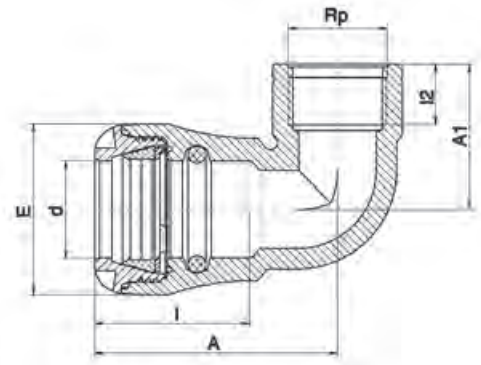


Verfügbar ab
2. Halbjahr 2026!

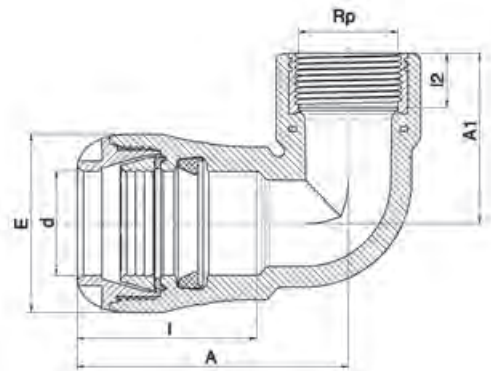


| Artikel-Nr. | d x R | Preis Euro | H | E | I | I2 | VPE klein / groß | Gewicht per Stück (kg) |
|--------------|-------------|------------|-----|-----|----|----|---------------------|---------------------------|
| 19N300020005 | 20 x 1/2" | * | 99 | 41 | 45 | 17 | * | * |
| 19N300020007 | 20 x 3/4" | * | 100 | 41 | 45 | 18 | * | * |
| 19N300020010 | 20 x 1" | * | 101 | 41 | 45 | 21 | * | * |
| 19N300025005 | 25 x 1/2" | * | 105 | 47 | 48 | 17 | * | * |
| 19N300025007 | 25 x 3/4" | * | 106 | 47 | 48 | 18 | * | * |
| 19N300025010 | 25 x 1" | * | 108 | 47 | 48 | 21 | * | * |
| 19N300032010 | 32 x 1" | * | 122 | 58 | 55 | 21 | * | * |
| 19N300032013 | 32 x 1 1/4" | * | 125 | 58 | 55 | 24 | * | * |
| 19N300040010 | 40 x 1" | * | 142 | 70 | 73 | 21 | * | * |
| 19N300040013 | 40 x 1 1/4" | * | 145 | 70 | 73 | 24 | * | * |
| 19N300050015 | 50 x 1 1/2" | * | 159 | 85 | 78 | 24 | * | * |
| 19N300050020 | 50 x 2" | * | 164 | 85 | 78 | 29 | * | * |
| 19N300063015 | 63 x 1 1/2" | * | 172 | 103 | 89 | 24 | * | * |
| 19N300063020 | 63 x 2" | * | 177 | 103 | 92 | 29 | * | * |

* Daten lagen bei Drucklegung nicht vor! Ständige Updates im Internet verfügbar!



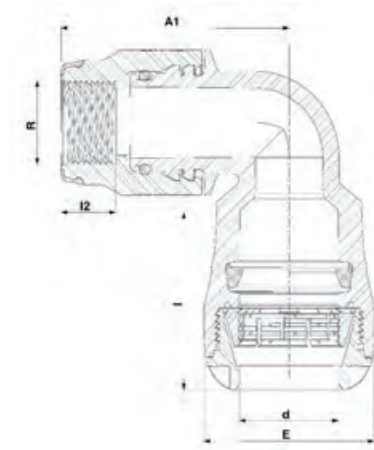
| Artikel-Nr. | d x Rp | Preis Euro | A | A1 | E | I | I2 | VPE klein / groß | Gewicht per Stück (kg) |
|--------------|-------------|------------|-----|----|-----|----|----|---------------------|---------------------------|
| 191500020005 | 20 x 1/2" | 8,70 | 67 | 39 | 41 | 45 | 17 | 300 / 300 | 0,05 |
| 191500020007 | 20 x 3/4" | 8,70 | 67 | 43 | 41 | 45 | 18 | 300 / 300 | 0,06 |
| 191500020010 | 20 x 1" | 8,70 | 67 | 49 | 41 | 45 | 21 | 300 / 300 | 0,06 |
| 191500025005 | 25 x 1/2" | 10,45 | 74 | 40 | 47 | 48 | 17 | 280 / 280 | 0,06 |
| 191500025007 | 25 x 3/4" | 10,45 | 74 | 43 | 47 | 48 | 18 | 250 / 250 | 0,07 |
| 191500025010 | 25 x 1" | 10,45 | 74 | 50 | 47 | 48 | 21 | 220 / 220 | 0,08 |
| 191500032007 | 32 x 3/4" | 13,00 | 88 | 45 | 58 | 54 | 18 | 220 / 220 | 0,10 |
| 191500032010 | 32 x 1" | 13,00 | 88 | 49 | 58 | 54 | 21 | 200 / 200 | 0,11 |
| 191500032013 | 32 x 1 1/4" | 13,00 | 88 | 60 | 58 | 54 | 24 | 150 / 150 | 0,15 |
| 191500040010 | 40 x 1" | 20,65 | 107 | 51 | 70 | 72 | 21 | 110 / 110 | 0,18 |
| 191500040013 | 40 x 1 1/4" | 20,65 | 107 | 61 | 70 | 72 | 24 | 100 / 100 | 0,23 |
| 191500040015 | 40 x 1 1/2" | 20,65 | 107 | 65 | 70 | 72 | 24 | 90 / 90 | 0,24 |
| 191500050015 | 50 x 1 1/2" | 28,50 | 119 | 63 | 85 | 79 | 24 | 60 / 60 | 0,33 |
| 191500050020 | 50 x 2" | 28,50 | 119 | 75 | 85 | 79 | 29 | 55 / 55 | 0,35 |
| 191500063020 | 63 x 2" | 44,80 | 141 | 70 | 103 | 79 | 29 | 35 / 35 | 0,53 |



| Artikel-Nr. | d x Rp | Preis Euro | A | A1 | E | I | I2 | VPE klein / groß | Gewicht per Stück (kg) |
|--------------|-------------|------------|-----|----|-----|----|----|---------------------|---------------------------|
| 197600032010 | 32 x 1" | 27,15 | 78 | 60 | 58 | 53 | 19 | 140 / 140 | 0,19 |
| 197600040007 | 40 x 3/4" | 35,25 | 107 | 51 | 70 | 72 | 16 | 90 / 90 | 0,22 |
| 197600040010 | 40 x 1" | 35,25 | 107 | 60 | 70 | 72 | 19 | 90 / 90 | 0,26 |
| 197600040013 | 40 x 1 1/4" | 35,25 | 107 | 67 | 70 | 72 | 21 | 90 / 90 | 0,31 |
| 197600040015 | 40 x 1 1/2" | 35,25 | 107 | 70 | 70 | 72 | 21 | 85 / 85 | 0,36 |
| 197600050010 | 50 x 1" | 56,00 | 122 | 60 | 85 | 79 | 19 | 70 / 70 | 0,35 |
| 197600050013 | 50 x 1 1/4" | 56,00 | 122 | 67 | 85 | 79 | 21 | 60 / 60 | 0,40 |
| 197600050015 | 50 x 1 1/2" | 56,00 | 122 | 73 | 85 | 79 | 21 | 60 / 60 | 0,46 |
| 197600050020 | 50 x 2" | 56,00 | 122 | 84 | 85 | 79 | 26 | 50 / 50 | 0,56 |
| 197600063013 | 63 x 1 1/4" | 67,20 | 143 | 68 | 103 | 90 | 21 | 40 / 40 | 0,58 |
| 197600063015 | 63 x 1 1/2" | 67,20 | 143 | 72 | 103 | 90 | 21 | 40 / 40 | 0,62 |
| 197600063020 | 63 x 2" | 67,20 | 143 | 82 | 103 | 90 | 26 | 35 / 35 | 0,75 |



**Verfügbar ab
2. Halbjahr 2026!**

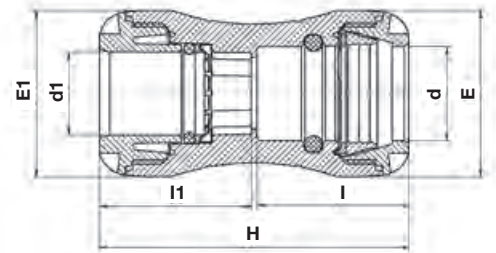


| Artikel-Nr. | d x Rp | Preis Euro | A | A1 | E | I | I2 | VPE klein / groß | Gewicht per Stück (kg) |
|--------------|-------------|------------|-----|-----|-----|----|----|---------------------|---------------------------|
| 19N600020005 | 20 x 1/2" | * | 66 | 71 | 41 | 45 | 17 | * | * |
| 19N600020007 | 20 x 3/4" | * | 66 | 72 | 41 | 45 | 18 | * | * |
| 19N600020010 | 20 x 1" | * | 66 | 75 | 41 | 45 | 21 | * | * |
| 19N600025005 | 25 x 1/2" | * | 74 | 73 | 47 | 48 | 17 | * | * |
| 19N600025007 | 25 x 3/4" | * | 74 | 74 | 47 | 48 | 18 | * | * |
| 19N600025010 | 25 x 1" | * | 74 | 77 | 47 | 48 | 21 | * | * |
| 19N600032010 | 32 x 1" | * | 81 | 80 | 58 | 54 | 21 | * | * |
| 19N600032013 | 32 x 1 1/4" | * | 81 | 95 | 58 | 54 | 24 | * | * |
| 19N600040010 | 40 x 1" | * | 107 | 93 | 70 | 70 | 21 | * | * |
| 19N600040013 | 40 x 1 1/4" | * | 107 | 98 | 70 | 70 | 24 | * | * |
| 19N600050015 | 50 x 1 1/2" | * | 122 | 118 | 85 | 79 | 24 | * | * |
| 19N600050020 | 50 x 2" | * | 122 | 123 | 85 | 79 | 29 | * | * |
| 19N600063015 | 63 x 1 1/2" | * | 143 | 127 | 103 | 90 | 24 | * | * |
| 19N600063020 | 63 x 2" | * | 143 | 132 | 103 | 90 | 29 | * | * |

* Daten lagen bei Drucklegung nicht vor! Ständige Updates im Internet verfügbar!

Übergangskupplung PE-Kupferrohr, längskraftschlüssig

Wasser 16 bar **SF**



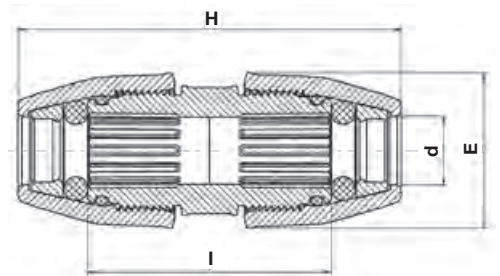
| Artikel-Nr. | d x d1 | Preis Euro | E | E1 | H | I | I1 | VPE klein / groß | Gewicht per Stück (kg) |
|--------------|---------|--------------|----|----|-----|----|----|---------------------|---------------------------|
| 1901C0020015 | 20 x 15 | 28,65 | 41 | 41 | 92 | 45 | 45 | 320 / 320 | 0,07 |
| 1901C0025015 | 25 x 15 | 31,30 | 47 | 41 | 100 | 48 | 46 | 250 / 250 | 0,08 |
| 1901C0025022 | 25 x 22 | 31,30 | 47 | 47 | 98 | 48 | 48 | 220 / 220 | 0,08 |
| 1901C0032028 | 32 x 28 | 36,25 | 58 | 58 | 117 | 53 | 53 | 150 / 150 | 0,13 |
| 1901C0040028 | 40 x 28 | 43,30 | 70 | 58 | 139 | 71 | 55 | 120 / 120 | 0,20 |

Universalkupplung

Wasser 16 bar **SF**



- Zum Verbinden von gleichen oder verschiedenen Rohrwerkstoffen
- Einsetzbar als Reparatur- oder Übergangskupplung
- Für Rohrmaterialien aus Kunststoff und Metall
- Einfache Überschiebpositionierung ohne Kraftaufwand
- Längskraftschlüssig durch speziellen Greifring



| Artikel-Nr. | d | Preis Euro | E | H | I | VPE klein / groß | Gewicht per Stück (kg) |
|--------------|---------|---------------|-----|-----|-----|---------------------|---------------------------|
| 196100019022 | 19 - 22 | 50,90 | 58 | 180 | 119 | 90 / 90 | 0,25 |
| 196100024028 | 24 - 28 | 63,45 | 66 | 200 | 133 | 56 / 56 | 0,34 |
| 196100031035 | 31 - 35 | 77,65 | 76 | 210 | 143 | 40 / 40 | 0,46 |
| 196100040043 | 40 - 43 | 105,60 | 89 | 250 | 151 | 30 / 30 | 0,70 |
| 196100048051 | 48 - 51 | 132,30 | 101 | 270 | 158 | 20 / 20 | 0,96 |
| 196100060064 | 60 - 64 | 172,10 | 120 | 310 | 176 | 10 / 10 | 1,50 |

Adapter Set für Universalkupplung für GG-Rohr

Wasser 16 bar **SF**



- Ermöglicht den Anschluss an GG Rohre mit einem Außendurchmesser von 56 mm
- Muss in einer PLASSON Serie 19 Universalkupplung 60 – 64 mm, Art.-Nr.: 196100060064 positioniert werden



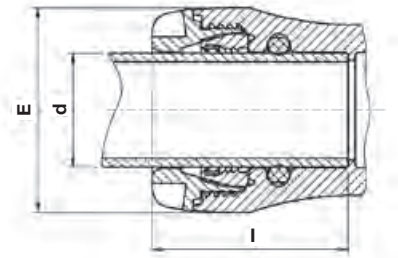
| Artikel-Nr. | d | Preis Euro | Beschreibung | VPE klein / groß | Gewicht per Stück (kg) |
|-------------|----|--------------|---|---------------------|---------------------------|
| 198907056 | 56 | 43,70 | ersetzt die vorhandenen Komponenten der Universalkupplung | 1 / 1 | 0,12 |

PLASSON Spezialschlüssel für Universalkupplung

KF

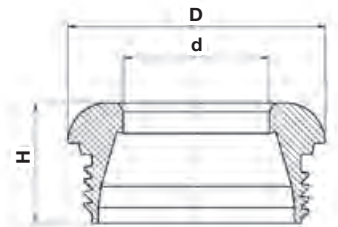


| Artikel-Nr. | d | Preis Euro | für Universalkupplung | VPE klein / groß | Gewicht per Stück (kg) |
|-------------|---------|--------------|-----------------------|---------------------|---------------------------|
| 07990001 | 16 - 40 | 14,80 | 19-22 / 24-28 / 31-35 | 1 / 1 | 0,05 |
| 07990005 | 40 - 75 | 99,65 | 40-43 / 48-51 / 60-64 | 1 / 1 | 0,25 |



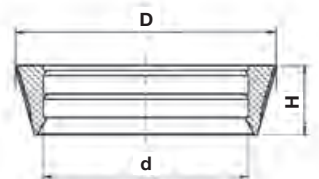
| Artikel-Nr. | d | Preis Euro | E | I | VPE klein / groß | Gewicht per Stück (kg) |
|-------------|----|--------------|-----|----|---------------------|---------------------------|
| 1991Q0025 | 25 | 8,10 | 47 | 48 | 500 / 500 | 0,03 |
| 1991Q0032 | 32 | 9,00 | 58 | 53 | 400 / 400 | 0,03 |
| 1991Q0040 | 40 | 13,00 | 70 | 70 | 300 / 300 | 0,06 |
| 1991Q0050 | 50 | 31,20 | 85 | 78 | 200 / 200 | 0,07 |
| 1991Q0063 | 63 | 41,80 | 103 | 90 | 130 / 130 | 0,13 |

Gewindeinsatz PLASSON Serie 19

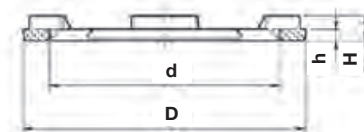


| Artikel-Nr. | d | Preis Euro | D | H | VPE klein / groß | Gewicht per Stück (kg) |
|-------------|----|-------------|-----|----|---------------------|---------------------------|
| 190040020P | 20 | 1,95 | 40 | 22 | 50 / 700 | 0,01 |
| 190040025P | 25 | 2,05 | 45 | 22 | 50 / 500 | 0,01 |
| 190040032P | 32 | 3,05 | 57 | 29 | 50 / 300 | 0,02 |
| 190040040P | 40 | 4,80 | 68 | 33 | 400 / 400 | 0,03 |
| 190040050P | 50 | 5,90 | 83 | 37 | 300 / 300 | 0,04 |
| 190040063P | 63 | 9,45 | 100 | 43 | 500 / 500 | 0,06 |

Klemmring PLASSON Serie 19

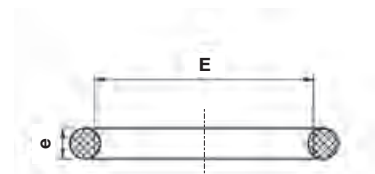


| Artikel-Nr. | d | Preis Euro | D | H | VPE klein / groß | Gewicht per Stück (kg) |
|-------------|----|-------------|----|----|---------------------|---------------------------|
| 190030020P | 20 | 1,30 | 27 | 9 | 50 / 6000 | 0,01 |
| 190030025P | 25 | 1,30 | 33 | 9 | 50 / 4500 | 0,01 |
| 190030032P | 32 | 2,05 | 42 | 11 | 50 / 2000 | 0,01 |
| 190030040P | 40 | 2,40 | 52 | 14 | 50 / 1600 | 0,01 |
| 190030050P | 50 | 3,90 | 64 | 17 | 50 / 500 | 0,01 |
| 190030063P | 63 | 5,80 | 81 | 21 | 50 / 500 | 0,03 |



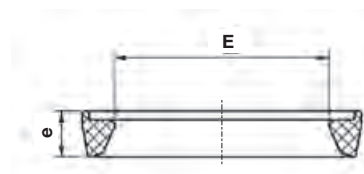
| Artikel-Nr. | d | Preis Euro | D | H | h | VPE klein / groß | Gewicht per Stück (kg) |
|-------------|----|-------------|----|---|---|---------------------|---------------------------|
| 190080020P | 20 | 0,90 | 27 | 4 | 2 | 50 / 7000 | 0,01 |
| 190080025P | 25 | 1,00 | 33 | 4 | 2 | 50 / 5500 | 0,01 |
| 190080032P | 32 | 1,00 | 42 | 4 | 2 | 50 / 3000 | 0,01 |
| 190080040P | 40 | 1,30 | 52 | 4 | 2 | 50 / 2500 | 0,01 |
| 190080050P | 50 | 1,45 | 64 | 4 | 3 | 50 / 1000 | 0,01 |
| 190080063P | 63 | 1,85 | 80 | 5 | 3 | 50 / 1000 | 0,01 |

O-Ring aus EPDM PLASSON Serie 19



| Artikel-Nr. | d | Preis Euro | E | e | VPE klein / groß | Gewicht per Stück (kg) |
|-------------|----|-------------|----|---|---------------------|---------------------------|
| 19002D025P | 25 | 1,70 | 24 | 5 | 50 / 16.000 | 0,01 |
| 19002D032P | 32 | 1,95 | 31 | 6 | 50 / 10.000 | 0,01 |

Keildichtung aus EPDM PLASSON Serie 19



| Artikel-Nr. | d | Preis Euro | E | e | VPE klein / groß | Gewicht per Stück (kg) |
|-------------|----|-------------|----|----|---------------------|---------------------------|
| 19002D940P | 40 | 4,40 | 38 | 10 | 50 / 4000 | 0,01 |
| 19002D950P | 50 | 6,05 | 49 | 10 | 50 / 2500 | 0,01 |
| 19002D963P | 63 | 8,80 | 61 | 11 | 50 / 2000 | 0,02 |

PLASSON-Spezienschlüssel für Serie 19

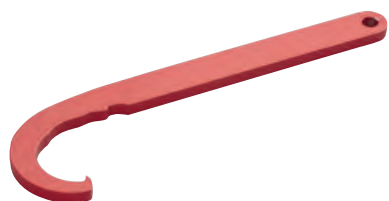
SF



| Artikel-Nr. | d | Preis Euro | Gewicht per Stück (kg) |
|-------------|--------------|--------------|------------------------|
| 19990004P | 20 x 25 x 32 | 16,05 | 0,06 |
| 19990002P | 40 x 50 x 63 | 50,95 | 0,28 |

Spezienschlüssel für Winkel 19760 und 19770

SF



| Artikel-Nr. | Beschreibung | Preis Euro | Gewicht per Stück (kg) |
|-------------|-----------------------|--------------|------------------------|
| 19990005P | für Gewindeverbindung | 76,70 | 0,06 |

Anschrägglocke für PE-Rohre

H



| Artikel-Nr. | für PE-Rohre | Preis Euro | Gewicht per Stück (kg) |
|-------------|--------------|--------------|------------------------|
| 29192020063 | d 20 - d 63 | 50,75 | 0,08 |

Anschrägglocke für PE-Rohre

H



| Artikel-Nr. | für PE-Rohre | Preis Euro | Gewicht per Stück (kg) |
|-------------|--------------|--------------|------------------------|
| 29190020063 | d 20 - d 63 | 72,55 | 0,20 |

Ersatzmesser

| Artikel-Nr. | für Anschrägglocke | Preis Euro | Gewicht per Stück (kg) |
|-------------|--------------------|--------------|------------------------|
| 29191020063 | 29190020063 | 16,35 | 0,01 |

PLASSON-Montageschlüssel Serie 19 Profi

SF



| Artikel-Nr. | d | Preis Euro | Gewicht per Stück (kg) |
|-------------|----|---------------|------------------------|
| 19990032 | 32 | 108,80 | 0,16 |
| 19990040 | 40 | 120,05 | 0,18 |
| 19990050 | 50 | 121,10 | 0,22 |
| 19990063 | 63 | 143,00 | 0,27 |

PE-Rohrschere

H



| Artikel-Nr. | Arbeitsbereich für PE-Rohre | Preis Euro |
|-------------|------------------------------|---------------|
| 29190040 | bis d 40 mm | 89,45 |
| 29190063 | bis d 63 mm | 247,50 |
| 29190163 | bis d 63 mm Einhandbedienung | 270,00 |

Ersatzmesser

| Artikel-Nr. | für PE-Rohrschere | Preis Euro |
|-------------|---------------------------|---------------|
| 29191040 | 29190040 | 46,55 |
| 29191063 | 29190063 | 113,60 |
| 29191163 | 29190163 Einhandbedienung | 108,50 |

Dichtungsband aus PTFE

H



| Artikel-Nr. | Maß | Preis Euro | Gewicht per Stück (kg) |
|-------------|------------|-------------|------------------------|
| 29194010 | 12 m Rolle | 2,45 | 0,02 |





Klemmfittings **GPLASS**

Bitte beachten
Sie den jeweils
gültigen TZ pro
Rabattgruppe auf
Seite 8 des
Gesamtprogrammes.

Für Preisliste mit Stand November 2025

 **PLASSON**®

Mensch · Produkt · Service

Inhaltsverzeichnis Klemmfittings G-PLASS

| | |
|--|-----------|
| <i>Kupplung</i> | 85 |
| <i>Reduzierkupplung</i> | 85 |
| <i>Endkappe</i> | 85 |
| <i>Winkel 45°</i> | 86 |
| <i>Winkel 90°</i> | 86 |
| <i>T-Stück 90° egal</i> | 87 |
| <i>T-Stück 90° reduziert</i> | 87 |
| <i>Anschlussverschraubung mit Außengewinde Messing</i> | 87 |
| <i>Gasströmungswächter</i> | 88 |
| <i>Stützhülse</i> | 89 |
| <i>Gewindeinsatz</i> | 89 |
| <i>Klemmring</i> | 90 |
| <i>O-Ring</i> | 90 |
| <i>Keildichtung</i> | 90 |
| <i>Werkzeug</i> | 91 |

Produktübersicht

| | | |
|---|---|--|
| Kupplung GP 85 | Anschlussverschraubung Außengewinde Messing GP 87 | Werkzeug GP 91 |
|  |  |  |
| Reduzierkupplung GP 85 | Gasströmungswächter GP 88 | Werkzeug H 91 |
|  |  |  |
| Endkappe GP 85 | Stützhülse GP 89 | |
|  |  | |
| Winkel 45° GP 86 | Gewindeinsatz GP 89 | |
|  |  | |
| Winkel 90° GP 86 | Klemmring GP 90 | |
|  |  | |
| T-Stück 90° egal GP 87 | O-Ring NBR GP 90 | |
|  |  | |
| T-Stück 90° reduziert GP 87 | Keildichtung NBR GP 90 | |
|  |  | |

Produktbeschreibung Klemmfittings G-PLASS

Liefer-Programm:

- Klemmfittings für die Gasversorgung nach DVGW G 472 und DVGW 459-1 mit Rohren aus PE 80, PE 100, PE 100 RC nach DIN EN 1555-2 und DVGW GW 335-A2, SDR 11

Werkstoffe:

- Körper aus schwarzem Polypropylen
- Gewindeeinsätze aus glasfaserverstärktem Polyamid
- Dichtungen aus NBR
- Klemmringe aus Polyacetal
- Stützhülsen aus Polyacetal

Spezifikationen:

- ISO 17885 (G)
- DVGW G 5600-2

Druckklassifikationen:

- MOP 10 bar nach DVGW G 472 (PE 100 – SDR 11)
- MOP 5 bar nach DVGW G 459-1 (PE 100 – SDR 11) und Gewindeverbindungen

Gewinde:

- Außengewinde konisch nach DIN EN 10226-1
- Gewinde sind mit dem PTFE-(Teflon)-Band nach DIN EN 751-3 (GRp) abzudichten.

Qualitätssicherung:

- Nach ISO 9001

Prüfzeugnisse/Zulassungen:

- DVGW DG-7523DM0144
- DVGW DG-4360BQ0006 (GSW)
- ISO 17885 (SKZ Würzburg)
- EN 682

Fremdüberwachung:

Süddeutsches Kunststoff-Zentrum, Würzburg (D)

- Erdverlegte Gasversorgung nach DVGW G 472 und DVGW G 459-1

Anwendungsgebiete:

Die Vorschriften, Regelwerke und Klassifizierungen der für die Verfahrensauswahl, Materialauswahl, Produktspezifikation, Bauplanung, Bauausführung, Bauabnahme und Betrieb zuständigen Auftraggeber, Organisationen und Behörden sind zu beachten.

Verarbeitung:

Die Verarbeitung hat nach den aktuellen PLASSON Montageanleitungen zu erfolgen.

Das Montagepersonal muss nach DVGW GW 326 qualifiziert sein.

Aktuelle Montageanleitungen finden Sie unter www.plasson.de

Schulungen:

PLASSON führt Schulungen nach DVGW Arbeitsblatt GW 326 Anhang C durch. Kontakt Vertriebsmitarbeiter: siehe Seite 6 und 7

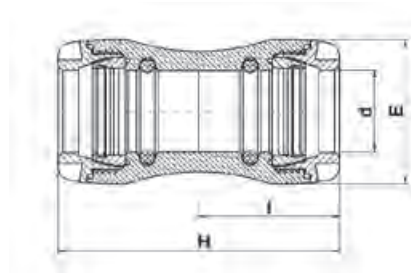


Kupplung

Gas 10 bar **GP**



inkl. 2 Stützhülsen



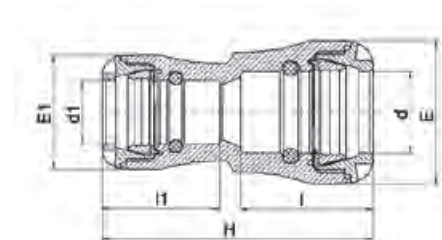
| Artikel-Nr. | d | Preis Euro | E | H | I | VPE klein / groß | Gewicht per Stück (kg) |
|-------------|----|--------------|-----|-----|----|---------------------|---------------------------|
| 150100032 | 32 | 30,25 | 58 | 112 | 55 | 120 / 120 | 0,18 |
| 150100040 | 40 | 41,10 | 70 | 148 | 73 | 60 / 60 | 0,34 |
| 150100050 | 50 | 69,60 | 85 | 167 | 82 | 40 / 40 | 0,53 |
| 150100063 | 63 | 81,20 | 103 | 192 | 95 | 25 / 25 | 0,86 |

Reduzierkupplung

Gas 10 bar **GP**



inkl. 2 Stützhülsen



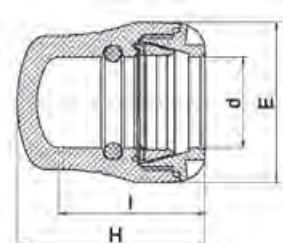
| Artikel-Nr. | d x d1 | Preis Euro | E | E1 | H | I | I1 | VPE klein / groß | Gewicht per Stück (kg) |
|--------------|---------|--------------|-----|----|-----|----|----|---------------------|---------------------------|
| 151100040032 | 40 x 32 | 45,15 | 70 | 58 | 144 | 74 | 57 | 65 / 65 | 0,28 |
| 151100050032 | 50 x 32 | 76,90 | 85 | 58 | 158 | 83 | 57 | 50 / 50 | 0,39 |
| 151100050040 | 50 x 40 | 76,90 | 85 | 70 | 172 | 83 | 57 | 40 / 40 | 0,46 |
| 151100063032 | 63 x 32 | 87,15 | 103 | 58 | 177 | 96 | 57 | 35 / 35 | 0,60 |
| 151100063040 | 63 x 40 | 87,15 | 103 | 70 | 192 | 96 | 75 | 30 / 30 | 0,66 |
| 151100063050 | 63 x 50 | 87,15 | 103 | 85 | 196 | 96 | 85 | 25 / 25 | 0,74 |

Endkappe

Gas 10 bar **GP**



inkl. 1 Stützhülse



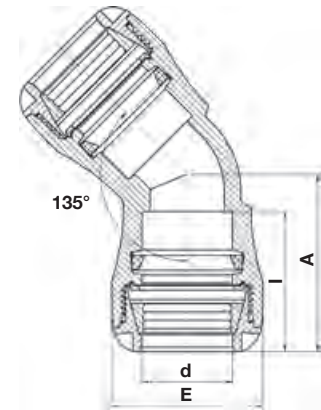
| Artikel-Nr. | d | Preis Euro | E | H | I | VPE klein / groß | Gewicht per Stück (kg) |
|-------------|----|--------------|-----|-----|----|---------------------|---------------------------|
| 151200032 | 32 | 19,10 | 58 | 70 | 55 | 130 / 130 | 0,11 |
| 151200040 | 40 | 26,75 | 70 | 93 | 74 | 100 / 100 | 0,20 |
| 151200050 | 50 | 45,95 | 85 | 106 | 84 | 70 / 70 | 0,31 |
| 151200063 | 63 | 52,35 | 103 | 122 | 95 | 40 / 40 | 0,51 |

Winkel 45°

Gas 10 bar **GP**



inkl. 2 Stützhülsen



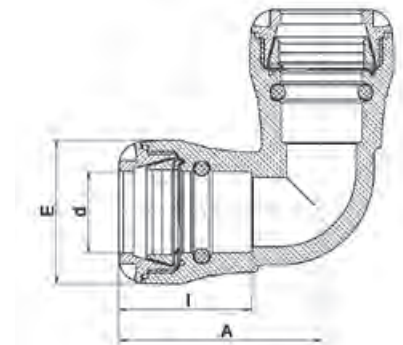
| Artikel-Nr. | d | Preis Euro | A | E | I | VPE klein / groß | Gewicht per Stück (kg) |
|-------------|----|--------------|-----|-----|----|---------------------|---------------------------|
| 150600032 | 32 | 32,35 | 69 | 58 | 56 | 100 / 100 | 0,20 |
| 150600040 | 40 | 45,95 | 91 | 70 | 74 | 50 / 50 | 0,37 |
| 150600050 | 50 | 75,80 | 104 | 85 | 83 | 40 / 40 | 0,58 |
| 150600063 | 63 | 94,55 | 123 | 103 | 95 | 20 / 20 | 0,97 |

Winkel 90°

Gas 10 bar **GP**



inkl. 2 Stützhülsen



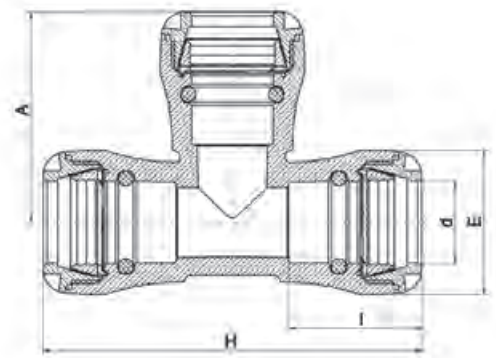
| Artikel-Nr. | d | Preis Euro | A | E | I | VPE klein / groß | Gewicht per Stück (kg) |
|-------------|----|--------------|-----|-----|----|---------------------|---------------------------|
| 150500032 | 32 | 30,25 | 83 | 58 | 56 | 90 / 90 | 0,21 |
| 150500040 | 40 | 41,10 | 109 | 70 | 73 | 50 / 50 | 0,40 |
| 150500050 | 50 | 69,60 | 123 | 85 | 82 | 35 / 35 | 0,62 |
| 150500063 | 63 | 81,20 | 146 | 103 | 95 | 16 / 16 | 1,05 |

T-Stück 90° egal

Gas 10 bar **GP**



inkl. 3 Stützhülsen



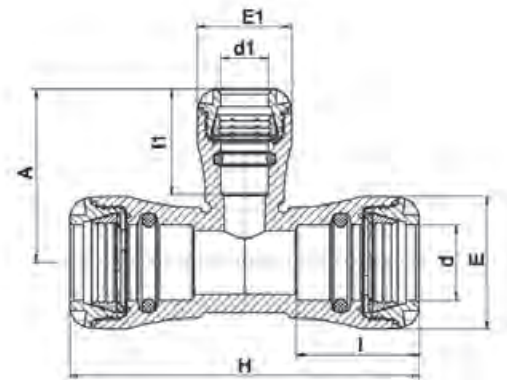
| Artikel-Nr. | d | Preis Euro | A | E | H | I | VPE klein / groß | Gewicht per Stück (kg) |
|-------------|----|---------------|-----|-----|-----|----|---------------------|---------------------------|
| 150400032 | 32 | 48,05 | 86 | 58 | 156 | 56 | 70 / 70 | 0,30 |
| 150400040 | 40 | 68,65 | 111 | 70 | 198 | 73 | 30 / 30 | 0,57 |
| 150400050 | 50 | 115,60 | 128 | 85 | 223 | 82 | 20 / 20 | 0,89 |
| 150400063 | 63 | 132,60 | 152 | 103 | 271 | 95 | 10 / 10 | 1,51 |

T-Stück 90° reduziert

Gas 10 bar **GP**



inkl. 3 Stützhülsen



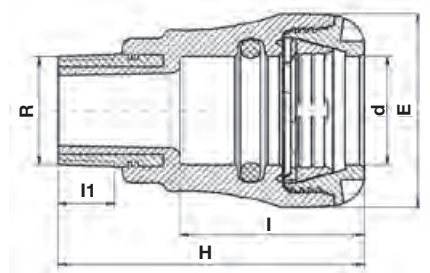
| Artikel-Nr. | d x d1 x d | Preis Euro | A | E | E1 | H | I | l1 | VPE klein / groß | Gewicht per Stück (kg) |
|--------------|--------------|---------------|-----|-----|----|-----|----|----|---------------------|---------------------------|
| 153400040032 | 40 x 32 x 40 | 72,85 | 95 | 70 | 58 | 198 | 73 | 56 | 40 / 40 | 0,49 |
| 153400050032 | 50 x 32 x 50 | 127,80 | 100 | 85 | 58 | 223 | 82 | 56 | 25 / 25 | 0,71 |
| 153400063032 | 63 x 32 x 63 | 145,70 | 102 | 103 | 58 | 271 | 95 | 56 | 15 / 15 | 1,15 |

Anschlussverschraubung Außengewinde Messing

Gas 5 bar **GP**



inkl. 1 Stützhülse

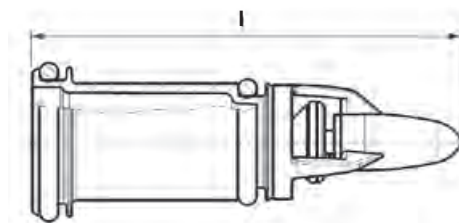


| Artikel-Nr. | d x R | Preis Euro | E | H | I | l1 | VPE klein / groß | Gewicht per Stück (kg) |
|--------------|-------------|--------------|-----|-----|----|----|---------------------|---------------------------|
| 157200032010 | 32 x 1" | 34,60 | 58 | 95 | 57 | 17 | 150 / 150 | 0,18 |
| 157200040013 | 40 x 1 1/4" | 48,35 | 70 | 117 | 76 | 19 | 80 / 80 | 0,32 |
| 157200050015 | 50 x 1 1/2" | 81,90 | 85 | 126 | 85 | 19 | 60 / 60 | 0,45 |
| 157200063020 | 63 x 2" | 94,45 | 103 | 144 | 97 | 23 | 35 / 35 | 0,71 |



Einsatz nur in Verbindung mit PLASSON G-PLASS Kupplungen zulässig!

- Entspricht DIN 30652-2
- Mit Überströmöffnung
- Korrosionssichere Kunststoffkonstruktion



| Artikel-Nr. | d/DN | Preis Euro | Netzdruck pmin. [mbar] | Netzdruck pmax. [bar] | Nenndurchfluss VN [m³/h] Luft | Nenndurchfluss Gas d=0,64 [m³/h] | l | VPE klein / groß | Gewicht per Stück (kg) |
|-------------|-------|---------------|------------------------|-----------------------|-------------------------------|----------------------------------|-------|------------------|------------------------|
| 15009CZ0032 | 32/25 | 43,30 | 35 | 5 | 13 | 16,25 | 92,0 | 40 / 320 | 0,03 |
| 15009CZ0040 | 40/32 | 72,65 | 35 | 5 | 20 | 25,00 | 102,1 | 60 / 240 | 0,05 |
| 15009CZ0050 | 50/32 | 92,20 | 35 | 5 | 32 | 40,00 | 118,8 | 40 / 160 | 0,08 |
| 15009CZ0063 | 63/50 | 119,55 | 35 | 5 | 52 | 63,75 | 132,4 | 30 / 120 | 0,12 |

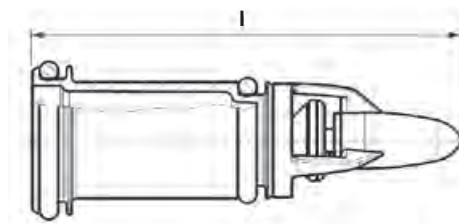
Mit Überströmöffnung: VL max. 30 l/h Luft bei 1 bar Netzdruck (nach G 5305-2). Technische Daten gelten für Standardjustierungen.

Auf Anfrage Gasströmungswächter ohne Überströmöffnung.



Einsatz nur in Verbindung mit PLASSON G-PLASS Kupplungen zulässig!

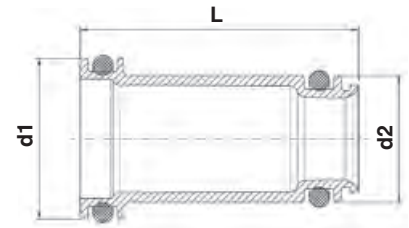
- Entspricht DIN 30652-2
- Mit Überströmöffnung
- Korrosionssichere Kunststoffkonstruktion



| Artikel-Nr. | d/DN | Preis Euro | Netzdruck pmin. [mbar] | Netzdruck pmax. [bar] | Nenndurchfluss VN [m³/h] Luft | Nenndurchfluss Gas d=0,64 [m³/h] | l | VPE klein / groß | Gewicht per Stück (kg) |
|-------------|-------|---------------|------------------------|-----------------------|-------------------------------|----------------------------------|-------|------------------|------------------------|
| 15009CD0032 | 32/25 | 43,30 | 25 | 1 | 9 | 11,25 | 92,0 | 40 / 320 | 0,03 |
| 15009CD0040 | 40/32 | 72,65 | 25 | 1 | 15 | 18,75 | 102,1 | 60 / 240 | 0,05 |
| 15009CD0050 | 50/32 | 92,20 | 25 | 1 | 22 | 27,50 | 118,8 | 40 / 160 | 0,08 |
| 15009CD0063 | 63/50 | 119,55 | 25 | 1 | 40 | 50,00 | 132,4 | 30 / 120 | 0,12 |

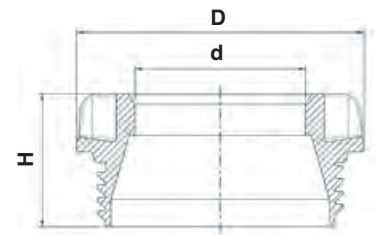
Mit Überströmöffnung: VL max. 30 l/h Luft bei 100 mbar Netzdruck (nach G 5305-2). Technische Daten gelten für Standardjustierungen.

Auf Anfrage Gasströmungswächter ohne Überströmöffnung.

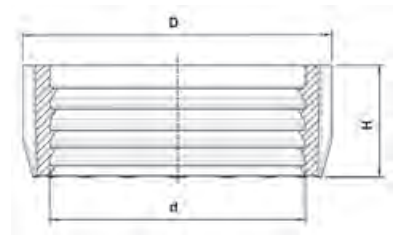


| Artikel-Nr. | d | Preis Euro | L | d1 (A) | d2 (C) | VPE klein / groß | Gewicht per Stück (kg) |
|-------------|----|--------------|----|--------|--------|---------------------|---------------------------|
| 159511032P | 32 | 6,40 | 55 | 31,7 | 25,0 | 20 / 920 | 0,01 |
| 159511040P | 40 | 7,45 | 68 | 38,7 | 31,2 | 10 / 480 | 0,03 |
| 159511050P | 50 | 8,75 | 76 | 48,9 | 39,3 | 5 / 240 | 0,05 |
| 159511063P | 63 | 10,50 | 85 | 62,8 | 50,0 | 5 / 110 | 0,06 |

Gewindeinsatz G-PLASS

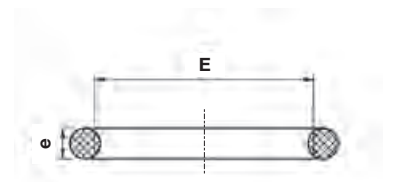


| Artikel-Nr. | d | Preis Euro | D | H | VPE klein / groß | Gewicht per Stück (kg) |
|-------------|----|--------------|------|------|---------------------|---------------------------|
| 150040032P | 32 | 5,80 | 56,4 | 26,2 | 50 / 900 | 0,02 |
| 150040040P | 40 | 8,10 | 68,0 | 35,6 | 20 / 500 | 0,04 |
| 150040050P | 50 | 13,30 | 82,5 | 41,4 | 10 / 300 | 0,07 |
| 150040063P | 63 | 15,15 | 99,3 | 47,7 | 10 / 200 | 0,11 |



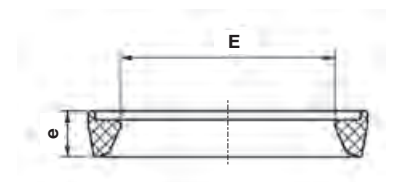
| Artikel-Nr. | d | Preis Euro | D | H | VPE klein / groß | Gewicht per Stück (kg) |
|-------------|----|-------------|------|------|---------------------|---------------------------|
| 150030032P | 32 | 3,15 | 44,1 | 15,8 | 50 / 2000 | 0,01 |
| 150030040P | 40 | 3,60 | 53,1 | 21,5 | 50 / 1600 | 0,01 |
| 150030050P | 50 | 6,50 | 66,0 | 25,5 | 50 / 500 | 0,02 |
| 150030063P | 63 | 7,55 | 84,5 | 27,6 | 50 / 500 | 0,03 |

O-Ring aus NBR G-PLASS



| Artikel-Nr. | d | Preis Euro | E | e | VPE klein / groß | Gewicht per Stück (kg) |
|-------------|----|-------------|----|---|---------------------|---------------------------|
| 150020032P | 32 | 3,45 | 31 | 6 | 50 / 10000 | 0,01 |

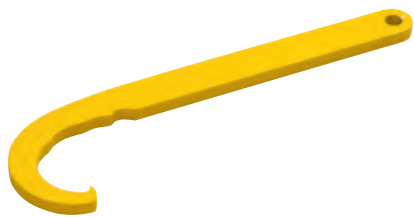
Keildichtung aus NBR G-PLASS



| Artikel-Nr. | d | Preis Euro | E | e | VPE klein / groß | Gewicht per Stück (kg) |
|-------------|----|--------------|----|----|---------------------|---------------------------|
| 150029040P | 40 | 8,65 | 38 | 10 | 50 / 4000 | 0,01 |
| 150029050P | 50 | 13,10 | 49 | 10 | 50 / 2500 | 0,01 |
| 150029063P | 63 | 15,90 | 61 | 11 | 50 / 2000 | 0,02 |

Spezialschlüssel für G-PLASS System

GP



| Artikel-Nr. | d | Preis Euro | Gewicht per Stück (kg) |
|-------------|---------|---------------|------------------------|
| 15990002 | 32 - 63 | 114,55 | 0,12 |

Entgrater

H



| Artikel-Nr. | d | Preis Euro | Gewicht per Stück (kg) |
|-------------|---------|--------------|------------------------|
| 29190001 | 32 - 63 | 14,00 | 0,06 |

PE-Rohrschere

H



| Artikel-Nr. | Arbeitsbereich für PE-Rohre | Preis Euro |
|-------------|------------------------------|---------------|
| 29190040 | bis d 40 mm | 89,45 |
| 29190063 | bis d 63 mm | 247,50 |
| 29190163 | bis d 63 mm Einhandbedienung | 270,00 |

Ersatzmesser

| Artikel-Nr. | für PE-Rohrschere | Preis Euro |
|-------------|---------------------------|---------------|
| 29191040 | 29190040 | 46,55 |
| 29191063 | 29190063 | 113,60 |
| 29191163 | 29190163 Einhandbedienung | 108,50 |

Dichtungsband aus PTFE

H



| Artikel-Nr. | Maß | Preis Euro | Gewicht per Stück (kg) |
|-------------|------------|-------------|------------------------|
| 29194010 | 12 m Rolle | 2,45 | 0,02 |





SmartFuse Elektroschweißfittings

Bitte beachten
Sie den jeweils
gültigen TZ pro
Rabattgruppe auf
Seite 8 des
Gesamtprogrammes.

Für Preisliste mit Stand November 2025

 **PLASSON**[®]

Mensch · Produkt · Service

Inhaltsverzeichnis SmartFuse Elektroschweißittings

| | |
|--|------------------|
| <i>Muffe</i> | 100 - 103 |
| <i>T-Stück 90°</i> | 103 - 106 |
| <i>Flexwinkel</i> | 107 |
| <i>Winkel</i> | 108 - 109 |
| <i>Fußbogen</i> | 109 |
| <i>Übergangsfitting AG/IG Messing</i> | 110 - 112 |
| <i>Übergangsfitting AG PE 100</i> | 113 |
| <i>Übergangsfitting PA</i> | 114 - 117 |
| <i>Übergangsfitting Edelstahl</i> | 118 |
| <i>Anbohrschelle</i> | 119 - 120 |
| <i>Ventilanbohrarmatur</i> | 121 - 122 |
| <i>Einbaugarnitur</i> | 123 |
| <i>Anschlusssattel</i> | 124 - 128 |
| <i>Schweißsattel für den Großrohrbereich</i> | 128 - 133 |
| <i>Übergangsadapter</i> | 134 |
| <i>Formteile (Stutzenfitting)</i> | 135 - 145 |
| <i>Muffe mit Gasströmungswächter</i> | 146 - 148 |
| <i>Geothermie</i> | 149 |
| <i>PE-Kugelhahn</i> | 150 |
| <i>Flex-Fixierblock</i> | 151 |
| <i>Relining-Muffe</i> | 151 |

Produktübersicht

| | | | | | | | |
|---|----------------|---|-----------|--|-----------|---|-----------|
| Muffe | A1/A2 100 | T-Stück 90° mit Standfuß | B1 105 | Fußbogen | B1 109 | Ü-Muffe AG PE 100 | B1 113 |
|  | |  | |  | |  | |
| Langmuffe | A1 101 | T-Stück 90° mit Losflansch | B1 106 | Fußbogen mit Abgang | B1 109 | Ü-Winkel 45° AG PE 100 | B1 113 |
|  | |  | |  | |  | |
| LightFit Muffe | LF1/LF2 101 | Flexwinkel 0°-24° | B2 107 | Ü-Muffe AG Messing | B2 110 | Ü-Winkel 90° AG PE 100 | B1 113 |
|  | |  | |  | |  | |
| Muffe PN 25 | A2 102 | Flexwinkel 0°-12° | B2 107 | Ü-Muffe IG Messing | B2 110 | Ü-Muffe Außengewinde PA | B2 114 |
|  | |  | |  | |  | |
| Verschlussmuffe | B1 102 | PE-Gelenkverbinder | B2 107 | Ü-Winkel 45° AG Messing | B2 111 | Ü-Muffe Innengewinde PA | B2 114 |
|  | |  | |  | |  | |
| Reduziermuffe | B1 103 | Winkel 22,5° | B1 108 | Ü-Winkel 45° IG Messing | B2 111 | Ü-Winkel 45° Außengewinde PA | B2 115 |
|  | |  | |  | |  | |
| T-Stück 90° egal | B1 103 | Winkel 45° | B1 108 | Ü-Winkel 90° AG Messing | B2 112 | Ü-Winkel 45° Innengewinde PA | B2 115 |
|  | |  | |  | |  | |
| T-Stück 90° reduziert | B1 104 | Winkel 90° | B1 109 | Ü-Winkel 90° IG Messing | B2 112 | Ü-Winkel 90° Außengewinde PA | B2 116 |
|  | |  | |  | |  | |
|  | |  | |  | |  | |

Ü-Winkel 90°
Innengewinde PA **B2**
117



Ü-Muffe AG Edelstahl **B2**
118



Ü-Winkel 45° AG Edelstahl **B2**
118



Ü-Winkel 90° AG Edelstahl **B2**
118



Anbohrschelle **B1**
119



Anbohrsechskant 12 mm **H**
120



Schweißverschluss
für Anbohrschelle **B1**
120



Ventilanbohrarmatur mit
Anbohrfräser für Wasser **C**
121



Ventilanbohrarmatur mit
Anbohrfräser für Gas **C**
122



Einbaugarnitur Typ 1
verzinkt **C**
123



Einbaugarnitur Typ 3
verzinkt **C**
123



Einbaugarnitur Typ 2
Edelstahl **C**
123



Hülsrohrglocke **C**
123



Verstärkungsschelle **B1**
124



Sperrblasenschelle **B1**
124



Schweißverschluss
für Sperrblasenschelle **B1**
124



Stutzenschelle **B1**
125



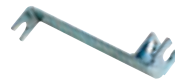
Stutzenschelle **B1**
126



Schweißsattel
mit Flanschabgang **B1**
126



Schneidgerät
für Prüfstützen **H**
126



Anschlusssattel
für Messstellen, Messing **B1**
127



Anschlusssattel
für Messstellen, Edelstahl **B1**
127



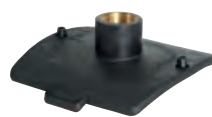
Spannwerkzeug für Anschluss-
sattel für Messstellen **H**
127



Gewindeschelle **B1**
128



Schweißsattel mit
Gewindestutzen **B1**
128



Schweißsattel mit
Anschlussstutzen **B1**
129



Schweißsattel mit
Flanschabgang **B1**
129



Verstärkungssattel
für den Großrohrbereich **B1**
130



Spezialspannwerkzeug
für den Großrohrbereich **H**
130



Lochsäge
für Sattel 495804/495904 **H**
130



Lochsäge
für Sattel 493804 **H**
130



Schweißsattel
für den Großrohrbereich **B1**
131



Schweißsattel
mit Flanschabgang **B1**
132



Montagewerkzeug
für den Großrohrbereich **H**
132



Lochsäge
für Sattel 495803/495903 **H**
133



Bohrmaschine **H**
133



Übergangsadapter
Stahl - PE 100 **B2**
134



Einschweißflansch **B1**
135



Muffe mit Flansch aus GGG **D**
135



Muffe mit Übergang
Übergangsadapter GGG **D**
135



Einschweißbund **E**
136



Stahlflansch mit
PP-Ummantelung **E**
137



Reduktion
zentrisch **E**
138



T-Stück 90° egal **E**
139



Abzweig 45° egal,
gespritzt **E**
139



T-Stück 90° reduziert **E**
140



Endkappe **E**
141



Winkel 45°,
gespritzt **E**
141



Winkel 90°,
gespritzt **E**
142



Bogen 90°,
gespritzt **E**
142



Bogen 11° - 90°,
gedrückt **F**
143-145



PLASSON Gasströmungs-
wächter **GSW**
146-148



Sondenfuß Geothermie **J**
149



Y-Stück Geothermie **J**
149



Doppel-T 90° Geothermie,
reduziert **J**
149



PE-Kugelhahn
Wasser **B2**
150



Einbaugarnitur
für Kugelhahn **B2**
150



Handhebel **B2**
150



Flex-Fixierblock **B1**
151



Produktbeschreibung SmartFuse Elektroschweißfittings

Liefer-Programm:

- Elektroschweißfittings und Formteile
- Elektroschweißfittings mit integrierten Gasströmungswächtern
- Anbohrschellen mit eingebautem Bohrer zum Anbohren unter Druck
- Stutzenschellen
- Großrohrsättel
- Ventilanbohrarmaturen
- Übergangsfittings
- Werkzeuge und Zubehör
- Schweißgeräte

Fittings und Schweißsättel:

Zur Herstellung von Fittings und Schweißsätteln wird Polyethylen (PE 100) verwendet, das mit den üblicherweise in der Gas- und Wasserversorgung eingesetzten Rohrmaterialien verschweißt werden kann.

Die Formstücke zeichnen sich durch lange Schweiß- und Abkühlzonen aus, die eine höchstmögliche Qualität der Schweißverbindung garantieren.

Die Fittings und Schweißsättel sind mit einem Barcode versehen, der die problemlose Verarbeitung mit Schweißgeräten von Fremdherstellern ermöglicht. Zusätzlich sind die Fittings und Schweißsättel mit einem Barcode nach ISO 12176 zur Bauteilrückverfolgung ausgestattet.

SmartFuse-System:

Das SmartFuse-System ist ein patentiertes Erkennungssystem. In den PLASSON-Fittings ist im Anschluss ein unverwechselbarer Kennwiderstand integriert. Die PLASSON-Schweißautomaten können hierüber die für die Schweißung notwendigen Parameter erkennen und den Schweißablauf mit größtmöglicher Sicherheit vollautomatisch steuern. (Ausnahmen siehe Datenblätter)

Schweißgeräte/Werkzeuge:

PLASSON stellt ein bedarfsorientiertes Schweißgeräteprogramm zur Verfügung. Von einfachen Geräten auf Basis der SmartFuse Kennung bis hin zu leistungsfähigen Universal-Schweißgeräten mit konfigurierbaren Datenerfassungs- und Protokollierfunktionen.

Bluetooth-Technik ermöglicht die Dateneingabe, Steuerung und Datenübertragung der Geräte mittels Mobiltelefonen.

Das Werkzeugprogramm ist auf die professionelle PE-Rohrverlegung ausgerichtet. Es enthält u.a. Schälgeräte, Halteeinrichtungen und Schneidgeräte.

Werkstoffe/ Verschweißbarkeit:

Polyethylen, PE 100, schwarz, UV-stabilisiert.

PLASSON SmartFuse Elektroschweißfittings eignen sich für die Verschweißung von Rohren und Formteilen aus PE 63, PE 80, PE 100, PE 100 RC (DIN 8074/75, EN 12201-2, EN 1555-2) und Rohren aus PE-Xa (DVGW 335-A3).

Die Rohre benötigen die folgenden Mindestwandstärken:

| | |
|-----------------------|---------------|
| d 20 - 1200 mm | SDR 11 |
| d 75 - 1200 mm | SDR 17 |

Zulässige Schmelze-Massefließrate (MFR) 190/5 0,2 – 1,3g/10 min. nach DIN EN ISO 1133-1.

Spezifikationen:

PLASSON Elektroschweißfittings entsprechen den einschlägigen ISO-Normen, DIN-Normen und EN-Normen, u.a. DIN EN 1555-3, DIN EN 12201-3, DVGW 335-B2.

Prüfzeugnisse/Zulassungen:

SmartFuse Fittings und Sättel

- DVGW DV-8601AT2446 + DV-8606AT2447 + DV-8611AT2448 + DV-8610CP0320
- Ausnahmen: Sättel für den Großrohrbereich sind nicht enthalten

Stutzenfittings

- DVGW DV-8601AR2079 + DV-8606AR2080 + DV-8611AR2081

LightFit Muffen

- DVGW DW-8606BN0462 + DW-8611BN0463 + DW-8610CP0382

Ventilanbohrarmaturen Typ 9540

- DVGW DV-6611AT2471

Gasströmungswächter

- DVGW DG-4360BQ0006

SmartFuse Elektroschweißittings / LightFit Elektroschweißmuffen (d 63 bis d 800), Ventilanbohrarmaturen Typ 954S4W erfüllen die „Bewertungsgrundlage für Kunststoffe und andere organische Materialien im Kontakt mit Trinkwasser (UBA KTW-BWGL)“

- Die Produkte sind zertifiziert nach UBA-Empfehlung zur „Konformitätsbestätigung der trinkwasserhygienischen Eignung von Produkten“
- Polyamid (PA) Gewinde: Werkstoff ist zertifiziert nach UBA-Empfehlung zur „Konformitätsbestätigung der trinkwasserhygienischen Eignung von Produkten“ (1+-System)
- Dichtungen erfüllen die Anforderungen der Bewertungsgrundlage für Kunststoffe und andere organische Materialien im Kontakt mit Trinkwasser (KTW-BWGL).

Fremdüberwachung: Süddeutsches Kunststoff-Zentrum (SKZ), Würzburg
PLASSON Ltd. ist nach EN ISO 9001 zertifiziert.

Betriebsdrücke/Rohrreihen:

PLASSON SmartFuse-Elektroschweißittings und -sättel sind für die entsprechenden Betriebsbedingungen der Rohre nach DIN 8074/75 und DIN EN 12201-2 dimensioniert. (C = 1,25, Medium Wasser, Temp.: 20 °C).

Die Klassifizierung für Gasleitungen erfolgt nach DIN EN 12007-2 und DIN EN 1555-2 (C = 2,0).

| PE-Typ | SDR | maximal zulässiger Betriebsdruck (MOP) | |
|--------|-----|--|----------|
| | | Wasser | Gas |
| PE 80 | 17 | 8,0 bar | 2,0 bar |
| PE 80 | 11 | 12,5 bar | 5,0 bar |
| PE 100 | 17 | 10,0 bar | 5,0 bar |
| PE 100 | 11 | 16,0 bar | 10,0 bar |

Druckprüfungen/Betrieb:

Der volle Prüf- bzw. Betriebsdruck sowie das Anbohren mittels PLASSON-SmartFuse-Anbohrschellen, -Stutzenschellen, -Sperrblasenschellen und -Ventilanbohrarmaturen darf erst nach Ablauf der vollständigen Abkühlzeit erfolgen. Die Abkühlzeiten finden Sie in der aktuellen PLASSON Montageanleitung.

Lieferzeiten Großrohrsättel:

- in der Regel ab Lager lieferbar ○ Abmessungen auf Anfrage

Hinweis:

Die Vorschriften, Regelwerke und Klassifizierungen der für die Verfahrensauswahl, Materialauswahl, Produktspezifikation, Bauplanung, Bauausführung, Bauabnahme und Betrieb zuständigen Auftraggeber, Organisationen und Behörden sind zu beachten.

Verarbeitung:

Die Schweißungen müssen gemäß DVS 2207 T1 und aktueller PLASSON-Montageanleitung durchgeführt werden. PLASSON Anschlusssättel für Großrohre benötigen zur Montage Spezialaufspannwerkzeuge. Es sind ausschließlich die Originalwerkzeuge zu nutzen. Aktuelle Montageanleitungen finden Sie unter www.plasson.de

Schulungen:

PLASSON führt Einweisungen im Umgang mit der SmartFuse und LightFit Schweißtechnik durch. Diese können nach Absprache auch vor Ort durchgeführt werden. PLASSON führt keine Schulungen zur Qualifizierung nach DVS 2212 und DVGW GW 330 durch. Kontakt Vertriebsmitarbeiter: siehe Seite 6 und 7

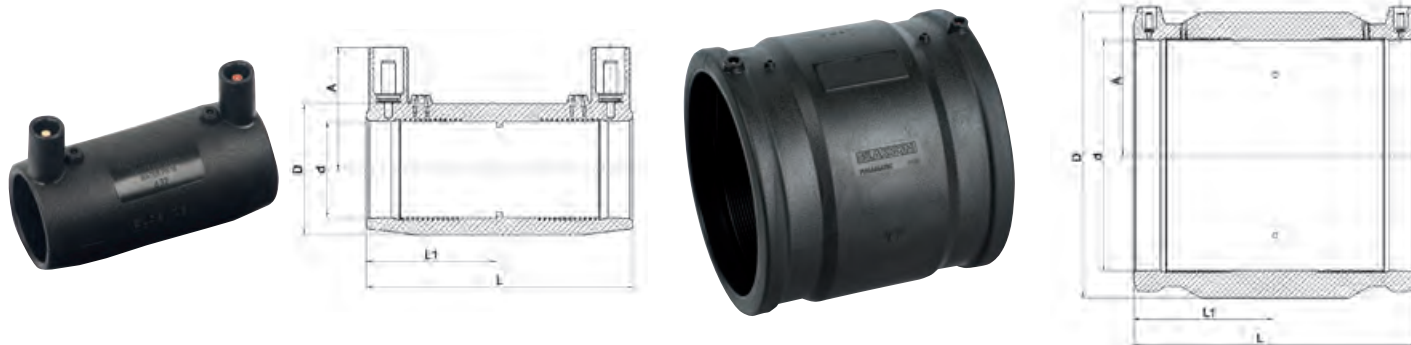


Abbildung und technische Zeichnung für die Dimensionen 16 mm bis 75 mm

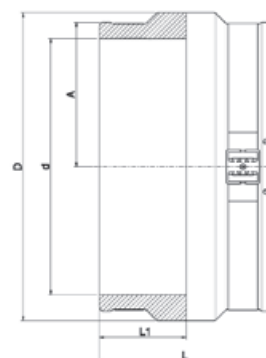
Abbildung und technische Zeichnung für die Dimensionen 90 mm bis 400 mm

| Artikel-Nr. | d | Preis Euro | A | D | L | L1 | VPE klein / groß | Gewicht per Stück (kg) |
|-------------|------|-----------------|-----|-----|-----|-----|---------------------|---------------------------|
| 490104016 | 16 | 13,70 | 39 | 35 | 71 | 34 | 120 / 480 | 0,06 |
| 490104020 | 20 | 13,75 | 34 | 31 | 76 | 37 | 440 / 440 | 0,05 |
| 490104025 | 25 | 15,75 | 37 | 36 | 82 | 40 | 360 / 360 | 0,04 |
| 490104032 | 32 | 17,65 | 42 | 44 | 88 | 42 | 256 / 256 | 0,06 |
| 4901G4040 | 40 | 18,15 | 45 | 56 | 98 | 47 | 50 / 200 | 0,10 |
| 4901G4050 | 50 | 28,00 | 50 | 68 | 102 | 50 | 125 / 125 | 0,16 |
| 490104063 | 63 | 29,65 | 57 | 82 | 117 | 57 | 72 / 72 | 0,23 |
| 490104075 | 75 | 41,05 | 62 | 98 | 127 | 62 | 60 / 60 | 0,34 |
| 490104090 | 90 | 55,10 | 71 | 112 | 148 | 73 | 38 / 38 | 0,48 |
| 490104110 | 110 | 66,85 | 81 | 135 | 163 | 80 | 23 / 23 | 0,86 |
| 490104125 | 125 | 91,40 | 87 | 157 | 173 | 85 | 18 / 18 | 1,08 |
| 490104140 | 140 | 105,30 | 97 | 174 | 183 | 90 | 12 / 12 | 1,30 |
| 490104160 | 160 | 121,10 | 105 | 194 | 195 | 93 | 6 / 6 | 1,55 |
| 490104180 | 180 | 178,60 | 116 | 218 | 212 | 105 | 5 / 5 | 2,11 |
| 490104200 | 200 | 206,70 | 126 | 242 | 223 | 109 | 4 / 4 | 2,79 |
| 490104225 | 225 | 254,95 | 138 | 272 | 240 | 119 | 4 / 4 | 3,90 |
| 490104250 | 250 | 355,85 | 150 | 301 | 246 | 121 | 2 / 2 | 4,46 |
| 490104280 | 280 | 505,40 | 170 | 342 | 275 | 134 | 1 / 1 | 6,44 |
| 490104315 | 315 | 575,70 | 184 | 387 | 282 | 139 | 1 / 1 | 8,85 |
| 490104355 | 355 | 968,30 | 203 | 431 | 277 | 137 | 1 / 1 | 10,20 |
| 490104400 | 400* | 1.189,30 | 231 | 485 | 293 | 145 | 1 / 1 | 13,80 |

Auch als Überschiebe- oder Reparaturmuffe verwendbar. Mittenanschlänge können entfernt werden.

* Ohne SmartFuse-Kennung

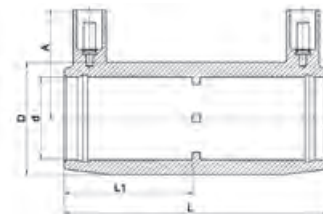
Muffe PE 100



| Artikel-Nr. | d | Preis Euro | A | D | L | L1 | VPE klein / groß | Gewicht per Stück (kg) |
|-------------|------|------------------|-----|------|-----|-----|---------------------|---------------------------|
| 490103450 | 450 | 884,50 | 257 | 539 | 306 | 153 | 1 / 1 | 16,00 |
| 490103500 | 500 | 1.656,45 | 283 | 603 | 340 | 170 | 1 / 1 | 20,20 |
| 490103560 | 560 | 2.060,80 | 317 | 674 | 376 | 188 | 1 / 1 | 28,00 |
| 490103630 | 630 | 3.957,80 | 356 | 759 | 418 | 209 | 1 / 1 | 39,20 |
| 490103710 | 710 | 5.750,85 | 400 | 853 | 472 | 236 | 1 / 1 | 55,70 |
| 490103800 | 800 | 7.544,00 | 450 | 955 | 500 | 250 | 1 / 1 | 57,30 |
| 490103900 | 900 | 14.336,00 | 503 | 1070 | 500 | 250 | 1 / 1 | 100,10 |
| 4901031000 | 1000 | 26.559,15 | 563 | 1194 | 570 | 285 | 1 / 1 | 101,00 |

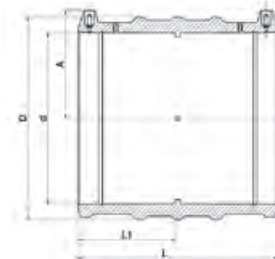
Auch als Überschiebe- oder Reparaturmuffe verwendbar. Ohne Mittenanschlag

Ohne SmartFuse-Kennung, jede Seite separat zu verschweißen.



| Artikel-Nr. | d | Preis Euro | A | D | L | L1 | VPE klein / groß | Gewicht per Stück (kg) |
|-------------|----|--------------|----|----|-----|----|---------------------|---------------------------|
| 4901L4032 | 32 | 21,35 | 43 | 44 | 104 | 50 | 34 / 272 | 0,08 |
| 4901L4040 | 40 | 21,85 | 46 | 56 | 121 | 59 | 32 / 128 | 0,14 |
| 4901L4050 | 50 | 34,00 | 51 | 68 | 139 | 68 | 24 / 96 | 0,22 |
| 4901L4063 | 63 | 35,65 | 57 | 82 | 166 | 81 | 12 / 48 | 0,32 |

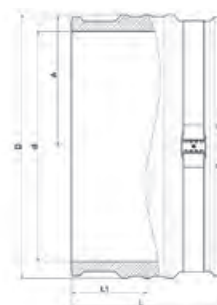
LightFit Muffe PE 100, SDR 17



| Artikel-Nr. | d | Preis Euro | für Rohre mit SDR | A | D | L | L1 | VPE klein / groß | Gewicht per Stück (kg) |
|-------------|-----|---------------|----------------------|-----|-----|-----|-----|---------------------|---------------------------|
| 460104063 | 63 | 24,75 | 11 - 26 | 57 | 77 | 118 | 57 | 112 / 112 | 0,16 |
| 460104075 | 75 | 36,00 | 11 - 26 | 63 | 90 | 126 | 61 | 60 / 60 | 0,22 |
| 460104090 | 90 | 40,70 | 11 - 26 | 69 | 108 | 148 | 72 | 44 / 44 | 0,36 |
| 460104110 | 110 | 49,45 | 11 - 26 | 79 | 131 | 163 | 80 | 25 / 25 | 0,54 |
| 460104125 | 125 | 67,30 | 11 - 33 | 87 | 149 | 173 | 85 | 20 / 20 | 0,76 |
| 460104140 | 140 | 77,10 | 11 - 33 | 94 | 167 | 182 | 89 | 12 / 12 | 0,97 |
| 460104160 | 160 | 82,10 | 11 - 33 | 104 | 193 | 198 | 97 | 6 / 6 | 1,32 |
| 460104180 | 180 | 116,15 | 11 - 33 | 114 | 215 | 212 | 104 | 5 / 5 | 1,65 |
| 460104200 | 200 | 143,60 | 11 - 33 | 127 | 235 | 232 | 114 | 4 / 4 | 2,10 |
| 460104225 | 225 | 168,00 | 11 - 33 | 141 | 264 | 240 | 118 | 4 / 4 | 2,83 |
| 460104250 | 250 | 239,75 | 11 - 33 | 155 | 293 | 256 | 126 | 2 / 2 | 3,73 |
| 460104280 | 280 | 305,75 | 11 - 33 | 166 | 332 | 275 | 135 | 1 / 1 | 4,85 |
| 460104315 | 315 | 344,80 | 11 - 33 | 184 | 374 | 284 | 140 | 1 / 1 | 6,95 |
| 460104355 | 355 | 496,45 | 11 - 33 | 204 | 421 | 280 | 138 | 1 / 1 | 7,98 |
| 460104400 | 400 | 639,55 | 11 - 41 | 227 | 474 | 296 | 146 | 1 / 1 | 11,89 |

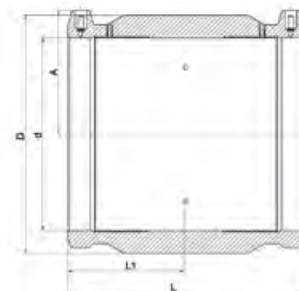
Auch als Überschiebe- oder Reparaturmuffe verwendbar. Mittenanschlänge können entfernt werden.

LightFit Muffe PE 100, SDR 17



| Artikel-Nr. | d | Preis Euro | für Rohre mit SDR | A | D | L | L1 | VPE klein / groß | Gewicht per Stück (kg) |
|-------------|---------|------------------|----------------------|-----|------|-----|-----|---------------------|---------------------------|
| 460103450 | 450 * | 452,70 | 11 - 41 | 255 | 518 | 310 | 155 | 1 / 1 | 11,70 |
| 460103500 | 500 ** | 727,45 | 11 - 33 | 283 | 576 | 340 | 170 | 1 / 1 | 16,00 |
| 460103560 | 560 ** | 906,40 | 11 - 41 | 309 | 628 | 376 | 188 | 1 / 1 | 21,50 |
| 460103630 | 630 ** | 1.568,85 | 11 - 33 | 347 | 706 | 400 | 200 | 1 / 1 | 30,82 |
| 460103710 | 710 ** | 2.528,35 | 11 - 33 | 390 | 797 | 440 | 220 | 1 / 1 | 43,10 |
| 460103800 | 800 ** | 3.333,55 | 11 - 33 | 440 | 897 | 470 | 235 | 1 / 1 | 57,30 |
| 460103900 | 900 ** | 5.385,35 | 11 - 33 | 500 | 1031 | 500 | 250 | 1 / 1 | 68,40 |
| 4601031000 | 1000 ** | 10.015,60 | 11 - 33 | 555 | 1128 | 600 | 300 | 1 / 1 | 99,26 |
| 4601031200 | 1200 ** | 14.331,25 | 11 - 33 | 667 | 1355 | 600 | 300 | 1 / 1 | 150,00 |

* Ohne SmartFuse-Kennung ** Ohne SmartFuse-Kennung, jede Seite separat zu verschweißen. Ohne Mittenanschlag



| Artikel-Nr. | d | Preis Euro | A | D | L | L1 | VPE klein / groß | Gewicht per Stück (kg) |
|-------------|------|------------|-----|-----|-----|-----|---------------------|---------------------------|
| 450104050 | 50 | 27,55 | 52 | 68 | 100 | 49 | 125 / 125 | 0,15 |
| 450104063 | 63 | 29,15 | 58 | 82 | 118 | 57 | 72 / 72 | 0,23 |
| 450104075 | 75 | 40,90 | 62 | 98 | 127 | 62 | 60 / 60 | 0,34 |
| 450104090 | 90 | 55,45 | 69 | 117 | 148 | 73 | 38 / 38 | 0,57 |
| 450104110 | 110 | 66,50 | 79 | 140 | 163 | 80 | 23 / 23 | 0,84 |
| 450104125 | 125 | 90,80 | 87 | 157 | 173 | 85 | 18 / 18 | 1,08 |
| 450104140 | 140 | 107,95 | 105 | 175 | 181 | 89 | 12 / 12 | 1,32 |
| 450104160 | 160 | 121,10 | 105 | 198 | 198 | 97 | 6 / 6 | 1,78 |
| 450104180 | 180 | 177,70 | 114 | 224 | 212 | 104 | 4 / 4 | 2,45 |
| 450104200 | 200 | 205,95 | 126 | 249 | 223 | 110 | 4 / 4 | 3,30 |
| 450104225 | 225 | 254,00 | 140 | 280 | 240 | 118 | 4 / 4 | 4,37 |
| 450104250 | 250 | 353,85 | 155 | 310 | 256 | 127 | 2 / 2 | 5,51 |
| 450104280 | 280 | 502,55 | 166 | 341 | 274 | 135 | 1 / 1 | 6,37 |
| 450104315 | 315 | 572,90 | 184 | 381 | 284 | 140 | 1 / 1 | 8,88 |
| 450103355 | 355* | 896,30 | 204 | 430 | 280 | 138 | 1 / 1 | 10,44 |

* Ohne SmartFuse-Kennung

Verschlussmuffe PE 100

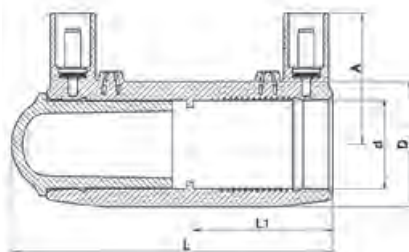


Abbildung und technische Zeichnung für die Dimensionen 20 mm bis 75 mm

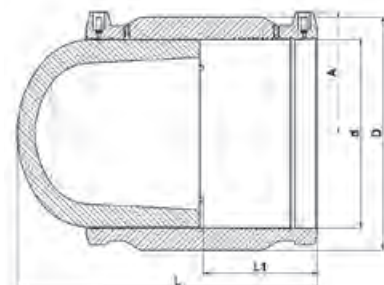


Abbildung und technische Zeichnung für die Dimensionen 90 mm bis 315 mm

| Artikel-Nr. | d | Preis Euro | A | D | L | L1 | VPE klein / groß | Gewicht per Stück (kg) |
|-------------|-----|------------|-----|-----|-----|-----|---------------------|---------------------------|
| 491204020 | 20 | 24,45 | 34 | 31 | 84 | 37 | 100 / 400 | 0,06 |
| 491204025 | 25 | 26,10 | 37 | 36 | 92 | 40 | 100 / 400 | 0,05 |
| 491204032 | 32 | 30,25 | 42 | 44 | 103 | 42 | 75 / 300 | 0,08 |
| 4912G4040 | 40 | 33,15 | 46 | 56 | 114 | 47 | 40 / 160 | 0,13 |
| 4912G4050 | 50 | 49,40 | 51 | 67 | 121 | 49 | 30 / 120 | 0,20 |
| 491204063 | 63 | 54,80 | 57 | 82 | 142 | 57 | 72 / 72 | 0,33 |
| 491204075 | 75 | 85,35 | 64 | 98 | 156 | 61 | 48 / 48 | 0,50 |
| 491204090 | 90 | 113,25 | 70 | 117 | 183 | 73 | 30 / 30 | 0,82 |
| 491204110 | 110 | 144,95 | 81 | 140 | 206 | 78 | 20 / 20 | 1,26 |
| 491204125 | 125 | 177,40 | 87 | 157 | 222 | 85 | 15 / 15 | 1,70 |
| 491204140 | 140 | 233,30 | 97 | 174 | 237 | 90 | 10 / 10 | 2,35 |
| 491204160 | 160 | 249,25 | 105 | 194 | 261 | 93 | 6 / 6 | 2,99 |
| 491204180 | 180 | 319,05 | 116 | 218 | 283 | 105 | 5 / 5 | 4,16 |
| 491204200 | 200 | 408,45 | 126 | 242 | 289 | 109 | 4 / 4 | 5,26 |
| 491204225 | 225 | 496,50 | 138 | 272 | 318 | 119 | 2 / 2 | 7,26 |
| 491204250 | 250 | 631,10 | 156 | 311 | 344 | 123 | 2 / 2 | 8,38 |
| 491204280 | 280 | 891,05 | 170 | 340 | 396 | 134 | 1 / 1 | 11,74 |
| 491204315 | 315 | 1.110,75 | 184 | 387 | 405 | 139 | 1 / 1 | 16,05 |

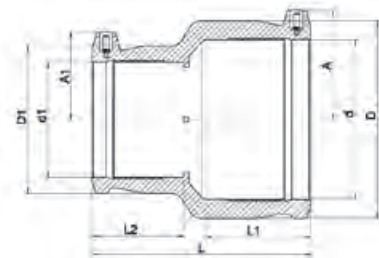
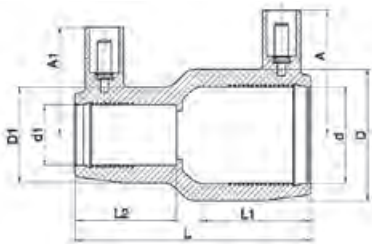


Abbildung und technische Zeichnung für die Dimensionen 20 x 16 mm bis 110 x 90 mm

Abbildung und technische Zeichnung für die Dimensionen 125 x 90 mm bis 180 x 125 mm

| Artikel-Nr. | d x d1 | Preis Euro | A | A1 | D | D1 | L | L1 | L2 | VPE klein / groß | Gewicht per Stück (kg) |
|--------------|-----------|------------|-----|----|-----|-----|-----|-----|----|---------------------|---------------------------|
| 491104020016 | 20 x 16 | 19,65 | 39 | 39 | 36 | 36 | 71 | 35 | 35 | 120 / 480 | 0,05 |
| 491104025020 | 25 x 20 | 22,90 | 39 | 39 | 36 | 36 | 71 | 35 | 35 | 120 / 480 | 0,05 |
| 491104032020 | 32 x 20 | 26,10 | 43 | 37 | 45 | 32 | 81 | 40 | 35 | 90 / 360 | 0,06 |
| 491104032025 | 32 x 25 | 28,05 | 43 | 39 | 45 | 36 | 81 | 40 | 35 | 90 / 360 | 0,06 |
| 491104040020 | 40 x 20 | 34,45 | 44 | 38 | 56 | 36 | 90 | 44 | 40 | 50 / 200 | 0,09 |
| 491104040025 | 40 x 25 | 34,45 | 47 | 38 | 56 | 37 | 90 | 44 | 40 | 50 / 200 | 0,09 |
| 491104040032 | 40 x 32 | 34,45 | 47 | 43 | 56 | 44 | 90 | 44 | 40 | 40 / 160 | 0,09 |
| 491104050025 | 50 x 25 | 39,20 | 52 | 41 | 68 | 37 | 100 | 49 | 41 | 40 / 160 | 0,12 |
| 491104050032 | 50 x 32 | 39,20 | 52 | 45 | 68 | 45 | 100 | 49 | 40 | 32 / 128 | 0,12 |
| 491104050040 | 50 x 40 | 42,50 | 52 | 48 | 68 | 56 | 100 | 49 | 44 | 32 / 128 | 0,14 |
| 491104063032 | 63 x 32 | 51,90 | 59 | 45 | 82 | 45 | 119 | 57 | 40 | 24 / 96 | 0,18 |
| 491104063040 | 63 x 40 | 51,90 | 59 | 49 | 82 | 56 | 119 | 57 | 44 | 24 / 96 | 0,19 |
| 491104063050 | 63 x 50 | 51,90 | 56 | 50 | 82 | 68 | 110 | 54 | 50 | 20 / 80 | 0,22 |
| 491104075063 | 75 x 63 | 62,60 | 66 | 59 | 98 | 82 | 126 | 66 | 57 | 65 / 65 | 0,31 |
| 491104090050 | 90 x 50 | 77,50 | 78 | 53 | 116 | 69 | 143 | 71 | 49 | 54 / 54 | 0,43 |
| 491104090063 | 90 x 63 | 77,50 | 78 | 61 | 116 | 82 | 143 | 71 | 57 | 44 / 44 | 0,46 |
| 491104090075 | 90 x 75 | 77,50 | 78 | 67 | 116 | 98 | 143 | 71 | 61 | 41 / 41 | 0,48 |
| 491104110063 | 110 x 63 | 123,60 | 84 | 61 | 139 | 82 | 161 | 78 | 57 | 32 / 32 | 0,64 |
| 491104110075 | 110 x 75 | 123,60 | 83 | 66 | 140 | 98 | 159 | 80 | 62 | 24 / 24 | 0,68 |
| 491104110090 | 110 x 90 | 125,90 | 84 | 74 | 139 | 116 | 161 | 78 | 72 | 23 / 23 | 0,74 |
| 491104125090 | 125 x 90 | 154,60 | 88 | 70 | 158 | 116 | 171 | 85 | 72 | 18 / 18 | 1,02 |
| 491104125110 | 125 x 110 | 154,60 | 88 | 80 | 158 | 141 | 171 | 85 | 78 | 18 / 18 | 1,03 |
| 491104160090 | 160 x 90 | 239,75 | 105 | 69 | 199 | 116 | 193 | 94 | 72 | 12 / 12 | 1,44 |
| 491104160110 | 160 x 110 | 242,40 | 105 | 80 | 199 | 141 | 193 | 94 | 81 | 12 / 12 | 1,52 |
| 491104160125 | 160 x 125 | 242,40 | 105 | 89 | 199 | 158 | 195 | 94 | 85 | 6 / 6 | 1,57 |
| 491104180125 | 180 x 125 | 256,75 | 116 | 87 | 222 | 158 | 212 | 103 | 85 | 6 / 6 | 2,06 |

T-Stück 90° egal PE 100

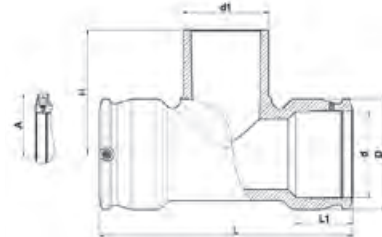
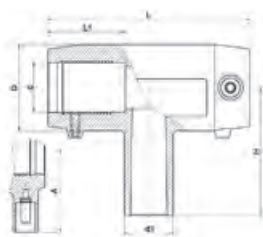


Abbildung und technische Zeichnung für die Dimensionen 20 mm bis 75 mm

Abbildung und technische Zeichnung für die Dimensionen 90 mm bis 250 mm

| Artikel-Nr. | d x d1 x d | Preis Euro | A | D | H | L | L1 | VPE klein / groß | Gewicht per Stück (kg) |
|-------------|-----------------|------------|-----|-----|-----|-----|-----|---------------------|---------------------------|
| 490404020 | 20 x 20 x 20 | 35,40 | 39 | 33 | 60 | 96 | 37 | 65 / 260 | 0,06 |
| 490404025 | 25 x 25 x 25 | 35,40 | 43 | 44 | 66 | 103 | 39 | 42 / 168 | 0,11 |
| 490404032 | 32 x 32 x 32 | 37,35 | 43 | 44 | 74 | 104 | 39 | 36 / 144 | 0,10 |
| 490404040 | 40 x 40 x 40 | 42,50 | 47 | 56 | 90 | 120 | 43 | 24 / 96 | 0,17 |
| 490404050 | 50 x 50 x 50 | 56,40 | 52 | 68 | 102 | 139 | 48 | 14 / 56 | 0,26 |
| 490404063 | 63 x 63 x 63 | 61,20 | 58 | 82 | 119 | 167 | 58 | 32 / 32 | 0,42 |
| 490404075 | 75 x 75 x 75 | 87,70 | 62 | 96 | 129 | 196 | 63 | 26 / 26 | 0,64 |
| 490404090 | 90 x 90 x 90 | 105,00 | 71 | 113 | 137 | 294 | 71 | 15 / 15 | 1,09 |
| 490404110 | 110 x 110 x 110 | 164,95 | 81 | 143 | 160 | 326 | 71 | 8 / 8 | 1,96 |
| 490404125 | 125 x 125 x 125 | 212,70 | 88 | 165 | 177 | 382 | 86 | 4 / 4 | 2,95 |
| 490404160 | 160 x 160 x 160 | 387,30 | 106 | 290 | 222 | 396 | 97 | 3 / 3 | 4,70 |
| 490404180 | 180 x 180 x 180 | 586,95 | 116 | 245 | 250 | 422 | 106 | 1 / 1 | 7,20 |
| 490404200 | 200 x 200 x 200 | 788,35 | 125 | 261 | 265 | 451 | 114 | 2 / 2 | 8,65 |
| 490404225 | 225 x 225 x 225 | 991,90 | 140 | 293 | 290 | 494 | 122 | 1 / 1 | 11,86 |
| 490404250 | 250 x 250 x 250 | 1.295,85 | 152 | 326 | 315 | 538 | 129 | 1 / 1 | 16,25 |

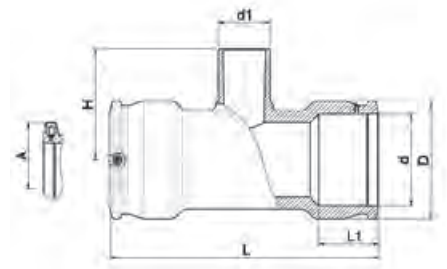
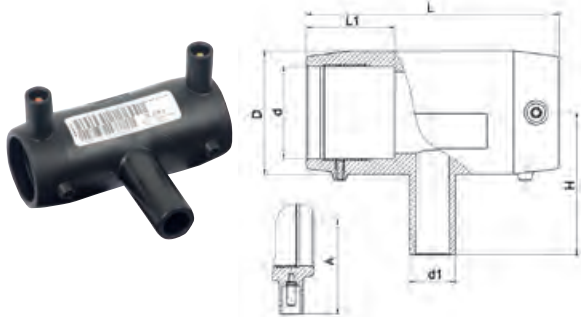
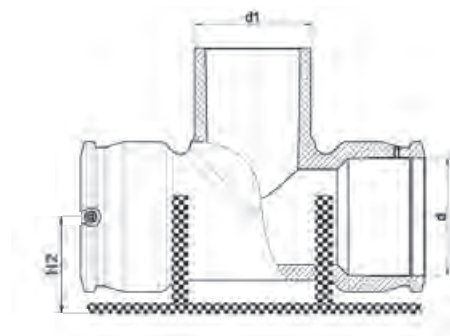


Abbildung und technische Zeichnung für die Dimensionen 20 mm bis 75 mm

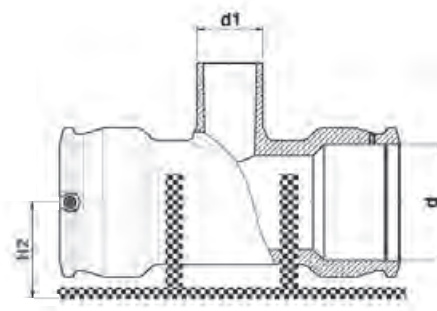
Abbildung und technische Zeichnung für die Dimensionen 90 mm bis 250 mm

| Artikel-Nr. | d x d1 x d | Preis Euro | A | D | H | L | L1 | VPE klein / groß | Gewicht per Stück (kg) |
|--------------|-----------------|-----------------|-----|-----|-----|-----|-----|---------------------|---------------------------|
| 491404025020 | 25 x 20 x 25 | 42,40 | 43 | 44 | 66 | 104 | 39 | 42 / 168 | 0,11 |
| 491404025032 | 25 x 32 x 25 | 43,10 | 43 | 44 | 74 | 104 | 39 | 42 / 168 | 0,12 |
| 491404032020 | 32 x 20 x 32 | 45,20 | 43 | 44 | 66 | 104 | 39 | 36 / 144 | 0,09 |
| 491404032025 | 32 x 25 x 32 | 45,20 | 43 | 44 | 66 | 104 | 39 | 36 / 144 | 0,09 |
| 491404040020 | 40 x 20 x 40 | 51,75 | 47 | 56 | 72 | 120 | 43 | 24 / 96 | 0,15 |
| 491404040025 | 40 x 25 x 40 | 51,75 | 47 | 56 | 72 | 120 | 43 | 24 / 96 | 0,15 |
| 491404040032 | 40 x 32 x 40 | 51,75 | 47 | 56 | 75 | 120 | 43 | 24 / 96 | 0,15 |
| 491404050020 | 50 x 20 x 50 | 67,25 | 52 | 68 | 78 | 139 | 48 | 16 / 64 | 0,22 |
| 491404050025 | 50 x 25 x 50 | 67,25 | 52 | 68 | 78 | 139 | 48 | 16 / 64 | 0,23 |
| 491404050032 | 50 x 32 x 50 | 67,25 | 52 | 68 | 86 | 139 | 48 | 16 / 64 | 0,23 |
| 491404050040 | 50 x 40 x 50 | 67,25 | 52 | 68 | 90 | 139 | 48 | 16 / 64 | 0,24 |
| 491404063020 | 63 x 20 x 63 | 76,35 | 58 | 82 | 85 | 167 | 49 | 10 / 40 | 0,35 |
| 491404063032 | 63 x 32 x 63 | 76,35 | 58 | 82 | 93 | 167 | 58 | 8 / 32 | 0,35 |
| 491404063040 | 63 x 40 x 63 | 76,35 | 58 | 82 | 104 | 167 | 58 | 8 / 32 | 0,37 |
| 491404063050 | 63 x 50 x 63 | 76,35 | 58 | 82 | 109 | 167 | 58 | 8 / 32 | 0,38 |
| 491404075063 | 75 x 63 x 75 | 102,70 | 62 | 96 | 122 | 196 | 63 | 26 / 26 | 0,61 |
| 491404090063 | 90 x 63 x 90 | 122,65 | 71 | 113 | 124 | 294 | 68 | 15 / 15 | 1,05 |
| 491404090075 | 90 x 75 x 90 | 122,65 | 71 | 112 | 137 | 293 | 71 | 15 / 15 | 1,05 |
| 491404110063 | 110 x 63 x 110 | 193,45 | 81 | 143 | 134 | 326 | 71 | 9 / 9 | 1,72 |
| 491404110075 | 110 x 75 x 110 | 193,45 | 81 | 143 | 142 | 328 | 72 | 9 / 9 | 2,16 |
| 491404110090 | 110 x 90 x 110 | 193,45 | 81 | 143 | 147 | 326 | 71 | 8 / 8 | 1,82 |
| 491404125090 | 125 x 90 x 125 | 253,70 | 88 | 165 | 161 | 382 | 86 | 5 / 5 | 2,81 |
| 491404125110 | 125 x 110 x 125 | 253,70 | 88 | 165 | 173 | 382 | 86 | 5 / 5 | 2,86 |
| 491404160090 | 160 x 90 x 160 | 453,70 | 105 | 209 | 192 | 396 | 97 | 3 / 3 | 4,19 |
| 491404160110 | 160 x 110 x 160 | 453,70 | 105 | 209 | 205 | 396 | 97 | 3 / 3 | 4,47 |
| 491404160125 | 160 x 125 x 160 | 453,70 | 105 | 209 | 214 | 396 | 97 | 3 / 3 | 4,47 |
| 491404180090 | 180 x 90 x 180 | 694,45 | 116 | 245 | 200 | 422 | 106 | 2 / 2 | 6,09 |
| 491404180110 | 180 x 110 x 180 | 694,45 | 116 | 245 | 219 | 422 | 106 | 2 / 2 | 6,27 |
| 491404180125 | 180 x 125 x 180 | 694,45 | 116 | 245 | 225 | 422 | 106 | 2 / 2 | 6,41 |
| 491404180140 | 180 x 140 x 180 | 694,45 | 116 | 245 | 237 | 422 | 106 | 1 / 1 | 6,61 |
| 491404180160 | 180 x 160 x 180 | 694,45 | 116 | 245 | 250 | 422 | 106 | 1 / 1 | 6,95 |
| 491404200090 | 200 x 90 x 200 | 918,50 | 125 | 261 | 205 | 451 | 114 | 2 / 2 | 7,14 |
| 491404200110 | 200 x 110 x 200 | 918,50 | 125 | 261 | 210 | 451 | 114 | 2 / 2 | 7,24 |
| 491404200160 | 200 x 160 x 200 | 1.452,60 | 125 | 261 | 410 | 451 | 114 | 1 / 1 | 9,95 |
| 491404225090 | 225 x 90 x 225 | 1.054,90 | 140 | 293 | 220 | 494 | 122 | 1 / 1 | 9,90 |
| 491404225110 | 225 x 110 x 225 | 1.054,90 | 140 | 293 | 225 | 494 | 122 | 1 / 1 | 10,00 |
| 491404225160 | 225 x 160 x 225 | 1.606,95 | 140 | 293 | 440 | 494 | 122 | 1 / 1 | 13,50 |
| 491404250090 | 250 x 90 x 250 | 1.464,25 | 152 | 326 | 235 | 538 | 129 | 1 / 1 | 13,35 |
| 491404250110 | 250 x 110 x 250 | 1.464,25 | 152 | 326 | 240 | 538 | 129 | 1 / 1 | 13,40 |
| 491404250160 | 250 x 160 x 250 | 2.115,00 | 152 | 326 | 455 | 538 | 129 | 1 / 1 | 17,80 |



| Artikel-Nr. | d x d1 x d | Preis Euro | H2 | Länge Fußplatte | Breite Fußplatte | VPE klein / groß | Gewicht per Stück (kg) |
|-------------|-----------------|-----------------|-----|-----------------|------------------|---------------------|---------------------------|
| 9045090 | 90 x 90 x 90 | 440,70 | 92 | 250 | 160 | 1 / 1 | 1,89 |
| 9045110 | 110 x 110 x 110 | 476,95 | 100 | 280 | 180 | 1 / 1 | 2,93 |
| 9045125 | 125 x 125 x 125 | 555,15 | 110 | 350 | 195 | 1 / 1 | 3,60 |
| 9045160 | 160 x 160 x 160 | 790,20 | 144 | 380 | 240 | 1 / 1 | 6,60 |
| 9045180 | 180 x 180 x 180 | 1.017,30 | 199 | 330 | 280 | 1 / 1 | 9,08 |
| 9045200 | 200 x 200 x 200 | 1.368,30 | 212 | 475 | 300 | 1 / 1 | 13,84 |
| 9045225 | 225 x 225 x 225 | 1.550,65 | 225 | 500 | 320 | 1 / 1 | 17,87 |
| 9045250 | 250 x 250 x 250 | 1.956,25 | 238 | 550 | 360 | 1 / 1 | 23,00 |

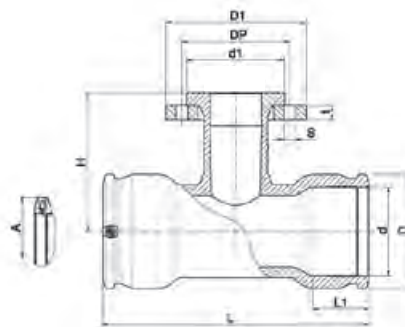
T-Stück 90° reduziert mit Standfuß (Kit) PE 100



| Artikel-Nr. | d x d1 x d | Preis Euro | H2 | Länge Fußplatte | Breite Fußplatte | VPE klein / groß | Gewicht per Stück (kg) |
|-------------|-----------------|-----------------|-----|-----------------|------------------|---------------------|---------------------------|
| 9145090063 | 90 x 63 x 90 | 468,85 | 92 | 250 | 160 | 1 / 1 | 1,82 |
| 9145110063 | 110 x 63 x 110 | 505,90 | 100 | 280 | 180 | 1 / 1 | 2,67 |
| 9145110090 | 110 x 90 x 110 | 505,90 | 100 | 280 | 180 | 1 / 1 | 2,77 |
| 9145125090 | 125 x 90 x 125 | 589,85 | 110 | 350 | 195 | 1 / 1 | 3,75 |
| 9145125110 | 125 x 110 x 125 | 589,85 | 110 | 350 | 195 | 1 / 1 | 3,90 |
| 9145160090 | 160 x 90 x 160 | 834,55 | 144 | 380 | 240 | 1 / 1 | 6,35 |
| 9145160110 | 160 x 110 x 160 | 834,55 | 144 | 380 | 240 | 1 / 1 | 6,35 |
| 9145160125 | 160 x 125 x 160 | 834,55 | 144 | 380 | 240 | 1 / 1 | 6,37 |
| 9145180090 | 180 x 90 x 180 | 1.092,75 | 199 | 330 | 280 | 1 / 1 | 10,17 |
| 9145180110 | 180 x 110 x 180 | 1.092,75 | 199 | 330 | 280 | 1 / 1 | 10,35 |
| 9145180125 | 180 x 125 x 180 | 1.092,75 | 199 | 330 | 280 | 1 / 1 | 10,56 |
| 9145180140 | 180 x 140 x 180 | 1.092,75 | 199 | 330 | 280 | 1 / 1 | 10,74 |
| 9145180160 | 180 x 160 x 180 | 1.092,75 | 199 | 330 | 280 | 1 / 1 | 11,07 |
| 9145200090 | 200 x 90 x 200 | 1.352,65 | 212 | 475 | 300 | 1 / 1 | 12,44 |
| 9145200110 | 200 x 110 x 200 | 1.352,65 | 212 | 475 | 300 | 1 / 1 | 12,53 |
| 9145225090 | 225 x 90 x 225 | 1.572,35 | 225 | 500 | 320 | 1 / 1 | 15,80 |
| 9145225110 | 225 x 110 x 225 | 1.572,35 | 225 | 500 | 320 | 1 / 1 | 15,91 |
| 9145250090 | 250 x 90 x 250 | 2.001,40 | 238 | 550 | 360 | 1 / 1 | 20,45 |
| 9145250110 | 250 x 110 x 250 | 2.001,40 | 238 | 550 | 360 | 1 / 1 | 20,50 |

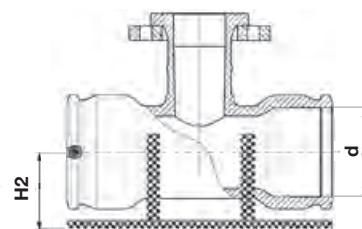


- Losflansch-Stahl mit PP Ummantelung
- Losflansch (Bohrungen nach DIN EN 1092
DN 80 – DN 100 = PN 10/16)

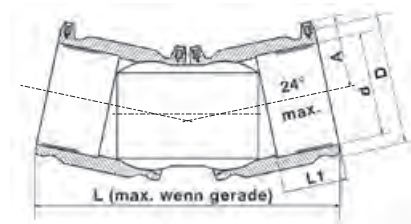


| Artikel-Nr. | d x DN x d | Preis Euro | A | D | d1 | D1 | DP | H | L | L1 | s | t | VPE klein / groß | Gewicht per Stück (kg) |
|--------------|-----------------|-----------------|-----|-----|-----|-----|-----|-----|-----|-----|--------|----|---------------------|---------------------------|
| 499404090080 | 90 x 80 x 90 | 445,00 | 71 | 113 | 138 | 200 | 160 | 165 | 294 | 71 | 8 x 18 | 20 | 8 / 8 | 2,84 |
| 499404110080 | 110 x 80 x 110 | 662,55 | 81 | 143 | 138 | 200 | 160 | 181 | 326 | 71 | 8 x 18 | 20 | 6 / 6 | 3,56 |
| 499404110100 | 110 x 100 x 110 | 671,55 | 81 | 143 | 158 | 220 | 180 | 181 | 326 | 71 | 8 x 18 | 22 | 6 / 6 | 4,24 |
| 499404125080 | 125 x 80 x 125 | 798,95 | 88 | 165 | 138 | 200 | 160 | 190 | 382 | 86 | 8 x 18 | 20 | 4 / 4 | 4,55 |
| 499404125100 | 125 x 100 x 125 | 806,80 | 88 | 165 | 158 | 220 | 180 | 190 | 382 | 86 | 8 x 18 | 22 | 3 / 3 | 5,18 |
| 499404160080 | 160 x 80 x 160 | 925,50 | 106 | 208 | 138 | 200 | 160 | 210 | 440 | 86 | 8 x 18 | 20 | 3 / 3 | 6,25 |
| 499404160100 | 160 x 100 x 160 | 955,65 | 106 | 208 | 158 | 220 | 180 | 210 | 440 | 86 | 8 x 18 | 22 | 3 / 3 | 6,79 |
| 499404180080 | 180 x 80 x 180 | 1.328,70 | 116 | 245 | 138 | 200 | 160 | 225 | 422 | 106 | 8 x 18 | 20 | 2 / 2 | 7,75 |
| 499404180100 | 180 x 100 x 180 | 1.381,45 | 116 | 245 | 158 | 220 | 180 | 225 | 422 | 106 | 8 x 18 | 22 | 1 / 1 | 8,55 |
| 499404200080 | 200 x 80 x 200 | 1.754,80 | 125 | 261 | 138 | 200 | 160 | 240 | 451 | 114 | 8 x 18 | 20 | 1 / 1 | 8,51 |
| 499404200100 | 200 x 100 x 200 | 1.805,20 | 125 | 261 | 158 | 220 | 180 | 245 | 451 | 114 | 8 x 18 | 22 | 1 / 1 | 9,23 |
| 499404225080 | 225 x 80 x 225 | 1.847,50 | 140 | 293 | 138 | 200 | 160 | 255 | 494 | 122 | 8 x 18 | 20 | 1 / 1 | 11,24 |
| 499404225100 | 225 x 100 x 225 | 2.021,05 | 140 | 293 | 158 | 220 | 180 | 260 | 494 | 122 | 8 x 18 | 22 | 1 / 1 | 11,90 |
| 499404250080 | 250 x 80 x 250 | 2.684,05 | 152 | 326 | 138 | 200 | 160 | 270 | 538 | 129 | 8 x 18 | 20 | 1 / 1 | 14,75 |
| 499404250100 | 250 x 100 x 250 | 2.881,45 | 152 | 326 | 158 | 220 | 180 | 275 | 538 | 129 | 8 x 18 | 22 | 1 / 1 | 15,40 |

T-Stück 90° mit Flansch St-PP mit Standfuß (Kit) PE 100



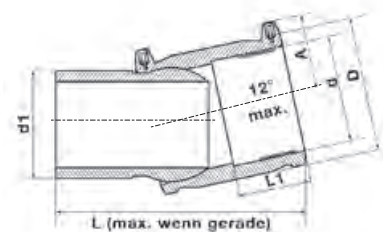
| Artikel-Nr. | d x DN x d | Preis Euro | H2 | Länge Fußplatte | Breite Fußplatte | VPE klein / groß | Gewicht per Stück (kg) |
|-------------|-----------------|-----------------|-----|-----------------|------------------|---------------------|---------------------------|
| 9947090080 | 90 x 80 x 90 | 800,75 | 92 | 250 | 160 | 1 / 1 | 3,61 |
| 9947110080 | 110 x 80 x 110 | 868,30 | 100 | 280 | 180 | 1 / 1 | 4,53 |
| 9947110100 | 110 x 100 x 110 | 899,15 | 100 | 280 | 180 | 1 / 1 | 5,21 |
| 9947125080 | 125 x 80 x 125 | 981,10 | 110 | 350 | 195 | 1 / 1 | 5,95 |
| 9947125100 | 125 x 100 x 125 | 1.002,00 | 110 | 350 | 195 | 1 / 1 | 6,59 |
| 9947160080 | 160 x 80 x 160 | 1.232,55 | 144 | 380 | 240 | 1 / 1 | 8,15 |
| 9947160100 | 160 x 100 x 160 | 1.263,85 | 144 | 380 | 240 | 1 / 1 | 8,69 |
| 9947180080 | 180 x 80 x 180 | 1.705,60 | 199 | 330 | 280 | 1 / 1 | 11,52 |
| 9947180100 | 180 x 100 x 180 | 1.772,10 | 199 | 330 | 280 | 1 / 1 | 12,34 |
| 9947200080 | 200 x 80 x 200 | 2.317,00 | 212 | 475 | 300 | 1 / 1 | 13,81 |
| 9947200100 | 200 x 100 x 200 | 2.358,80 | 212 | 475 | 300 | 1 / 1 | 14,53 |
| 9947225080 | 225 x 80 x 225 | 2.435,75 | 225 | 500 | 320 | 1 / 1 | 17,14 |
| 9947225100 | 225 x 100 x 225 | 2.479,40 | 225 | 500 | 320 | 1 / 1 | 17,80 |
| 9947250080 | 250 x 80 x 250 | 3.272,65 | 238 | 550 | 360 | 1 / 1 | 21,85 |
| 9947250100 | 250 x 100 x 250 | 3.326,00 | 238 | 550 | 360 | 1 / 1 | 22,50 |



| Artikel-Nr. | d | Preis Euro | A | D | L | L1 | VPE klein / groß | Gewicht per Stück (kg) |
|-------------|-----|-----------------|-----|-----|-----|-----|---------------------|---------------------------|
| 4947C4090 | 90 | 556,00 | 77 | 116 | 341 | 72 | 12 / 12 | 1,45 |
| 4947C4110 | 110 | 621,85 | 83 | 140 | 362 | 80 | 8 / 8 | 2,03 |
| 4947C4125 | 125 | 770,50 | 95 | 157 | 382 | 85 | 8 / 8 | 2,63 |
| 4947C4160 | 160 | 1.109,25 | 106 | 215 | 453 | 97 | 3 / 3 | 4,51 |
| 4947C4180 | 180 | 1.413,55 | 116 | 237 | 489 | 99 | 2 / 2 | 7,49 |
| 4947C4200 | 200 | 1.880,10 | 125 | 250 | 512 | 104 | 2 / 2 | 9,73 |
| 4947C3225 | 225 | 2.228,55 | 141 | 282 | 600 | 105 | 1 / 1 | 13,22 |
| 4947C4250 | 250 | 3.154,60 | 156 | 312 | 595 | 123 | 1 / 1 | 16,78 |

Position wird bei der Verschweißung dauerhaft fixiert.
Ohne SmartFuse-Kennung.

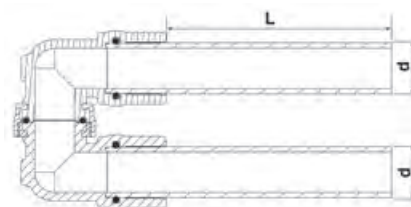
Flexwinkel 0°-12° PE 100, Muffe / Spitzende, SDR 11



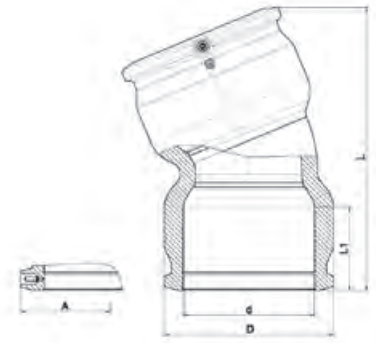
| Artikel-Nr. | d x d1 | Preis Euro | A | D | L | L1 | VPE klein / groß | Gewicht per Stück (kg) |
|-------------|-----------|-----------------|-----|-----|-----|-----|---------------------|---------------------------|
| 4947D4090 | 90 x 90 | 447,25 | 77 | 116 | 258 | 72 | 20 / 20 | 0,94 |
| 4947D4110 | 110 x 110 | 512,25 | 83 | 140 | 276 | 85 | 12 / 12 | 1,29 |
| 4947D4125 | 125 x 125 | 624,55 | 95 | 157 | 292 | 90 | 12 / 12 | 1,74 |
| 4947D4160 | 160 x 160 | 924,10 | 106 | 215 | 341 | 97 | 4 / 4 | 3,15 |
| 4947D4180 | 180 x 180 | 1.140,85 | 115 | 221 | 370 | 99 | 3 / 3 | 4,21 |
| 4947D4200 | 200 x 200 | 1.494,25 | 125 | 250 | 370 | 104 | 2 / 2 | 6,17 |
| 4947D3225 | 225 x 225 | 1.882,60 | 141 | 282 | 426 | 105 | 2 / 2 | 8,34 |
| 4947D4250 | 250 x 250 | 2.628,90 | 156 | 312 | 436 | 123 | 1 / 1 | 10,72 |

Position wird bei der Verschweißung dauerhaft fixiert.
Ohne SmartFuse-Kennung.

PE-Gelenkverbinder PE 100 Spitzende / Spitzende



| Artikel-Nr. | d x d | Preis Euro | Einsatz | Rohrfarbe | L | VPE klein / groß | Gewicht per Stück (kg) |
|-------------|---------|---------------|---------|-----------|-----|---------------------|---------------------------|
| 4947W7032 | 32 x 32 | 208,50 | Wasser | Blau | 168 | 1 / 1 | 0,38 |
| 4947G7032 | 32 x 32 | 208,50 | Gas | Orange | 168 | 1 / 1 | 0,38 |



| Artikel-Nr. | d | Preis Euro | A | D | L | L1 | VPE klein / groß | Gewicht per Stück (kg) |
|-------------|-----|---------------|-----|-----|-----|-----|---------------------|---------------------------|
| 490804090 | 90 | 114,20 | 71 | 113 | 214 | 72 | 26 / 26 | 0,67 |
| 490804110 | 110 | 167,90 | 81 | 143 | 232 | 71 | 14 / 14 | 1,09 |
| 490804125 | 125 | 228,50 | 88 | 165 | 274 | 86 | 8 / 8 | 1,85 |
| 490804160 | 160 | 435,75 | 106 | 209 | 302 | 86 | 5 / 5 | 2,93 |
| 490804180 | 180 | 552,90 | 115 | 244 | 391 | 105 | 2 / 2 | 5,36 |

Winkel 45° PE 100

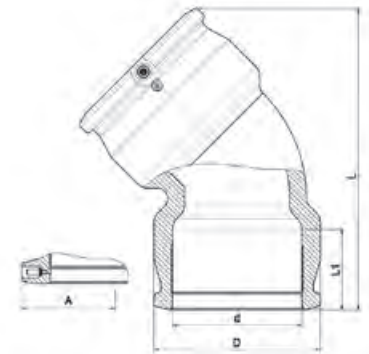
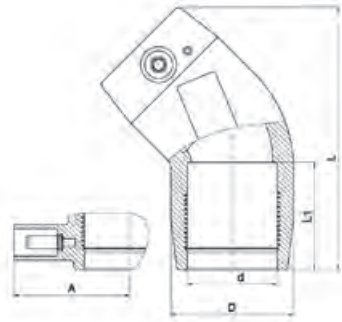


Abbildung und technische Zeichnung für die Dimensionen 32 mm bis 75 mm

Abbildung und technische Zeichnung für die Dimensionen 90 mm bis 250 mm

| Artikel-Nr. | d | Preis Euro | A | D | L | L1 | VPE klein / groß | Gewicht per Stück (kg) |
|-------------|-----|-----------------|-----|-----|-----|-----|---------------------|---------------------------|
| 490604032 | 32 | 36,90 | 40 | 44 | 88 | 44 | 60 / 240 | 0,08 |
| 490604040 | 40 | 43,55 | 44 | 55 | 97 | 47 | 40 / 160 | 0,12 |
| 490604050 | 50 | 55,00 | 49 | 67 | 103 | 49 | 24 / 96 | 0,18 |
| 490604063 | 63 | 63,45 | 59 | 81 | 148 | 57 | 60 / 60 | 0,26 |
| 490604075 | 75 | 91,50 | 62 | 96 | 180 | 71 | 40 / 40 | 0,43 |
| 490604090 | 90 | 111,15 | 69 | 112 | 243 | 75 | 22 / 22 | 0,76 |
| 490604110 | 110 | 160,60 | 78 | 143 | 271 | 81 | 12 / 12 | 1,27 |
| 490604125 | 125 | 221,60 | 88 | 165 | 304 | 86 | 8 / 8 | 2,03 |
| 490604140 | 140 | 358,80 | 95 | 182 | 342 | 92 | 5 / 5 | 2,47 |
| 490604160 | 160 | 435,75 | 105 | 209 | 350 | 95 | 4 / 4 | 3,35 |
| 490604180 | 180 | 552,90 | 114 | 244 | 434 | 105 | 2 / 2 | 6,15 |
| 490604200 | 200 | 765,00 | 125 | 261 | 472 | 112 | 1 / 1 | 7,05 |
| 490604225 | 225 | 933,60 | 140 | 294 | 520 | 120 | 1 / 1 | 9,80 |
| 490604250 | 250 | 1.225,60 | 151 | 326 | 571 | 129 | 1 / 1 | 13,40 |

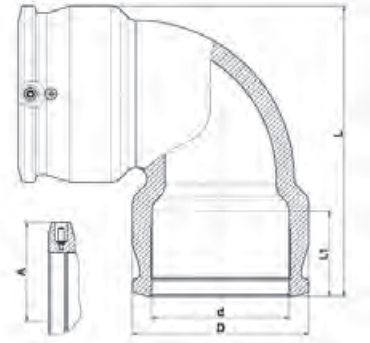
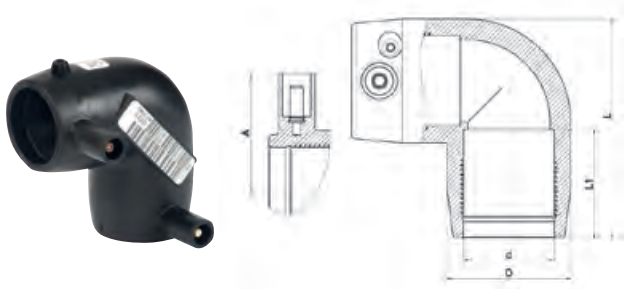
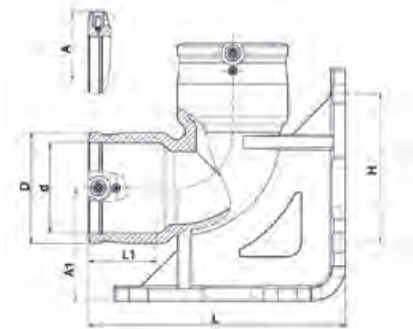


Abbildung und technische Zeichnung für die Dimensionen 20 mm bis 75 mm

Abbildung und technische Zeichnung für die Dimensionen 90 mm bis 250 mm

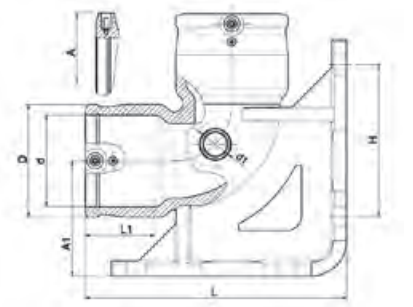
| Artikel-Nr. | d | Preis Euro | A | D | L | L1 | VPE klein / groß | Gewicht per Stück (kg) |
|-------------|-----|------------|-----|-----|-----|-----|---------------------|---------------------------|
| 490504020 | 20 | 34,65 | 38 | 36 | 66 | 35 | 80 / 320 | 0,07 |
| 490504025 | 25 | 34,65 | 38 | 36 | 66 | 37 | 80 / 320 | 0,05 |
| 490504032 | 32 | 36,90 | 43 | 44 | 83 | 44 | 48 / 192 | 0,09 |
| 490504040 | 40 | 43,55 | 44 | 55 | 93 | 43 | 30 / 120 | 0,14 |
| 490504050 | 50 | 55,00 | 49 | 67 | 109 | 49 | 18 / 72 | 0,21 |
| 490504063 | 63 | 63,45 | 56 | 82 | 132 | 57 | 40 / 40 | 0,32 |
| 490504075 | 75 | 91,50 | 62 | 97 | 158 | 69 | 33 / 33 | 0,53 |
| 490504090 | 90 | 111,15 | 69 | 113 | 213 | 78 | 19 / 19 | 0,88 |
| 490504110 | 110 | 160,60 | 79 | 143 | 243 | 79 | 9 / 9 | 1,52 |
| 490504125 | 125 | 221,60 | 89 | 165 | 271 | 100 | 7 / 7 | 2,42 |
| 490504140 | 140 | 358,80 | 94 | 183 | 309 | 93 | 4 / 4 | 3,02 |
| 490504160 | 160 | 435,75 | 106 | 209 | 323 | 87 | 3 / 3 | 3,99 |
| 490504180 | 180 | 552,90 | 115 | 244 | 412 | 105 | 2 / 2 | 7,59 |
| 490504200 | 200 | 765,00 | 124 | 262 | 449 | 112 | 1 / 1 | 8,67 |
| 490504225 | 225 | 933,60 | 140 | 295 | 498 | 121 | 1 / 1 | 9,90 |
| 490504250 | 250 | 1.225,60 | 152 | 327 | 550 | 130 | 1 / 1 | 13,50 |

Fußbogen PE 100

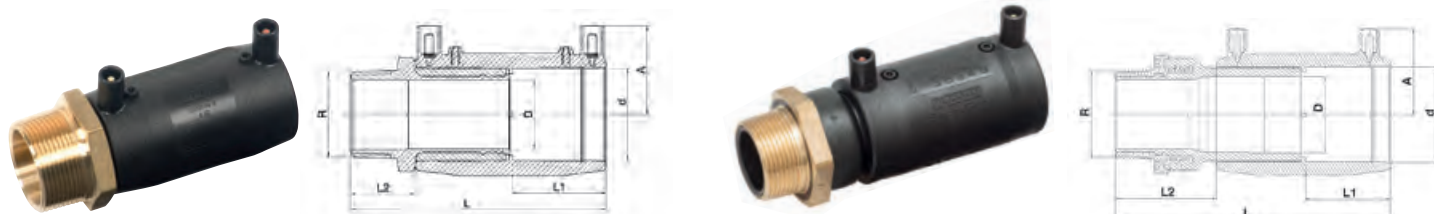


| Artikel-Nr. | d | Preis Euro | A | A1 | D | H | L | L1 | VPE klein / groß | Gewicht per Stück (kg) |
|-------------|----|------------|----|-----|-----|-----|-----|----|---------------------|---------------------------|
| 491504090 | 90 | 338,05 | 71 | 115 | 112 | 146 | 261 | 69 | 5 / 5 | 2,26 |

Fußbogen mit Abgang 32 mm PE 100



| Artikel-Nr. | d x d1 | Preis Euro | A | A1 | D | H | L | L1 | VPE klein / groß | Gewicht per Stück (kg) |
|--------------|---------|------------|----|-----|-----|-----|-----|----|---------------------|---------------------------|
| 4915Q4090032 | 90 x 32 | 397,75 | 71 | 115 | 112 | 146 | 261 | 69 | 5 / 5 | 2,27 |



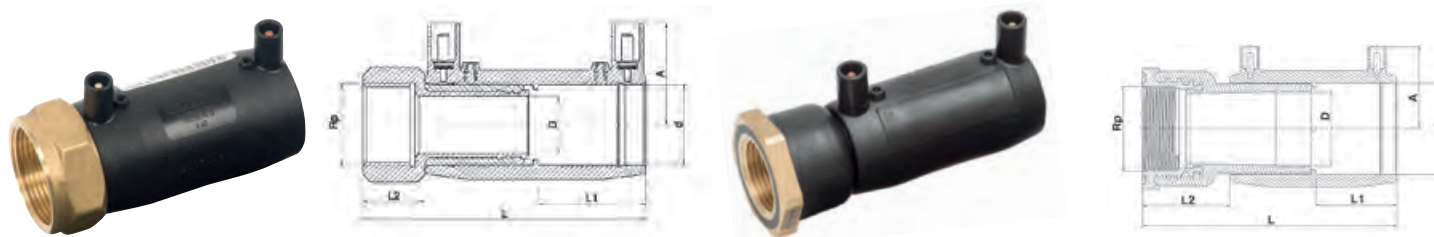
S = Schlüsselmaß

Abbildung und technische Zeichnung für die mit * gekennzeichneten Dimensionen

| Artikel-Nr. | d x R | Preis Euro | A | D | L | L1 | L2 | S | VPE klein / groß | Gewicht per Stück (kg) |
|--------------|---------------|---------------|----|----|-----|----|----|----|---------------------|---------------------------|
| 492104020005 | 20 x 1/2" | 76,90 | 34 | 14 | 105 | 37 | 29 | 27 | 25 / 200 | 0,13 |
| 492104025007 | 25 x 3/4" | 88,70 | 37 | 19 | 111 | 40 | 29 | 32 | 25 / 150 | 0,15 |
| 492104032005 | 32 x 1/2" | 82,70 | 42 | 23 | 110 | 39 | 29 | 41 | 20 / 100 | 0,14 |
| 492104032007 | 32 x 3/4" | 82,70 | 42 | 23 | 110 | 39 | 29 | 41 | 20 / 100 | 0,26 |
| 492104032010 | 32 x 1" * | 83,30 | 43 | 22 | 140 | 44 | 50 | 46 | 20 / 100 | 0,29 |
| 492104032013 | 32 x 1 1/4" | 94,05 | 42 | 23 | 124 | 42 | 36 | 50 | 10 / 60 | 0,39 |
| 492104032015 | 32 x 1 1/2" | 101,50 | 42 | 23 | 124 | 42 | 36 | 55 | 10 / 60 | 0,40 |
| 4921G4040010 | 40 x 1" * | 104,50 | 46 | 22 | 143 | 48 | 45 | 46 | 9 / 72 | 0,29 |
| 4921G4040013 | 40 x 1 1/4" * | 100,55 | 46 | 30 | 153 | 48 | 55 | 55 | 9 / 72 | 0,36 |
| 4921G4040015 | 40 x 1 1/2" | 116,15 | 45 | 29 | 133 | 47 | 36 | 55 | 9 / 54 | 0,48 |
| 4921G4040020 | 40 x 2" | 156,45 | 45 | 29 | 160 | 44 | 41 | 70 | 7 / 28 | 0,73 |
| 4921G4050010 | 50 x 1" | 125,80 | 51 | 38 | 135 | 49 | 34 | 55 | 6 / 48 | 0,51 |
| 4921G4050013 | 50 x 1 1/4" | 116,90 | 51 | 38 | 137 | 49 | 36 | 55 | 6 / 48 | 0,57 |
| 4921G4050015 | 50 x 1 1/2" * | 112,30 | 51 | 35 | 164 | 49 | 63 | 65 | 7 / 49 | 0,51 |
| 4921G4050020 | 50 x 2" | 127,70 | 51 | 38 | 160 | 49 | 41 | 70 | 5 / 30 | 0,78 |
| 492104063013 | 63 x 1 1/4" | 158,50 | 57 | 48 | 153 | 57 | 36 | 70 | 5 / 30 | 0,88 |
| 492104063015 | 63 x 1 1/2" | 152,20 | 57 | 48 | 153 | 57 | 36 | 70 | 5 / 30 | 0,85 |
| 492104063020 | 63 x 2" * | 158,50 | 58 | 47 | 186 | 57 | 69 | 80 | 7 / 28 | 0,78 |
| 492104075020 | 75 x 2" | 266,70 | 64 | 59 | 167 | 61 | 41 | 85 | 4 / 16 | 1,31 |
| 492104075025 | 75 x 2 1/2" | 260,20 | 64 | 59 | 172 | 61 | 46 | 85 | 4 / 16 | 1,50 |

Gewinde nach DIN EN 10226-1

Übergangsmuffe Innengewinde Messing PE 100



S = Schlüsselmaß

Abbildung und technische Zeichnung für die mit * gekennzeichneten Dimensionen

| Artikel-Nr. | d x Rp | Preis Euro | A | D | L | L1 | L2 | S | VPE klein / groß | Gewicht per Stück (kg) |
|--------------|-------------|---------------|----|----|-----|----|----|----|---------------------|---------------------------|
| 493104020005 | 20 x 1/2" | 88,20 | 35 | 14 | 96 | 37 | 20 | 27 | 25 / 200 | 0,13 |
| 493104025007 | 25 x 3/4" | 93,95 | 38 | 19 | 105 | 40 | 23 | 32 | 25 / 150 | 0,15 |
| 493104032007 | 32 x 3/4" | 93,00 | 42 | 19 | 124 | 39 | 25 | 41 | 20 / 100 | 0,16 |
| 493104032010 | 32 x 1" * | 92,00 | 43 | 27 | 130 | 44 | 40 | 50 | 15 / 90 | 0,26 |
| 493104032015 | 32 x 1 1/2" | 110,60 | 42 | 38 | 124 | 39 | 25 | 55 | 10 / 50 | 0,46 |
| 4931G4040010 | 40 x 1" | 116,00 | 46 | 29 | 122 | 47 | 25 | 50 | 9 / 54 | 0,51 |
| 4931G4040013 | 40 x 1 1/4" | 114,65 | 46 | 29 | 122 | 47 | 25 | 50 | 9 / 54 | 0,41 |
| 4931G4040015 | 40 x 1 1/2" | 130,05 | 46 | 29 | 122 | 47 | 25 | 55 | 12 / 48 | 0,42 |
| 4931G4050015 | 50 x 1 1/2" | 120,00 | 51 | 38 | 126 | 49 | 25 | 55 | 6 / 48 | 0,49 |
| 4931G4050020 | 50 x 2" | 135,15 | 51 | 38 | 131 | 49 | 30 | 70 | 5 / 40 | 0,69 |
| 493104063015 | 63 x 1 1/2" | 161,40 | 57 | 48 | 147 | 57 | 26 | 70 | 4 / 24 | 0,56 |
| 493104063020 | 63 x 2" * | 168,30 | 58 | 49 | 179 | 57 | 62 | 70 | 5 / 30 | 0,84 |

Gewinde nach DIN EN 10226-1

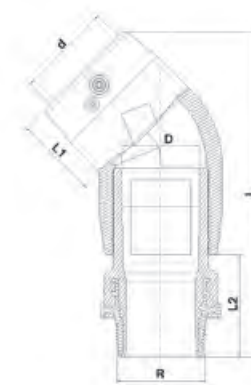
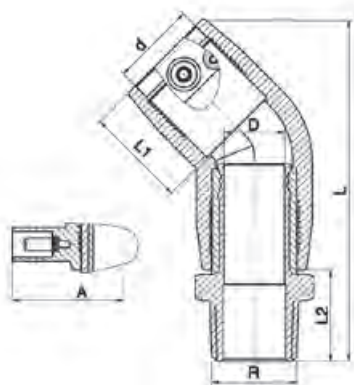


Abbildung und technische Zeichnung für die mit * gekennzeichneten Dimensionen

S = Schlüsselmaß

| Artikel-Nr. | d x R | Preis Euro | A | D | L | L1 | L2 | S | VPE klein / groß | Gewicht per Stück (kg) |
|--------------|---------------|---------------|----|----|-----|----|----|----|---------------------|---------------------------|
| 492604032010 | 32 x 1" * | 99,45 | 42 | 22 | 151 | 44 | 50 | 46 | 10 / 80 | 0,24 |
| 492604032013 | 32 x 1 1/4" | 111,25 | 43 | 23 | 130 | 39 | 36 | 50 | 12 / 48 | 0,48 |
| 492604032015 | 32 x 1 1/2" | 118,70 | 43 | 23 | 130 | 39 | 36 | 55 | 12 / 48 | 0,49 |
| 492604040010 | 40 x 1" * | 125,30 | 47 | 22 | 158 | 48 | 45 | 46 | 10 / 80 | 0,29 |
| 492604040013 | 40 x 1 1/4" * | 119,25 | 47 | 30 | 168 | 48 | 55 | 55 | 16 / 64 | 0,36 |
| 492604040015 | 40 x 1 1/2" | 130,95 | 47 | 29 | 144 | 44 | 36 | 55 | 12 / 48 | 0,51 |
| 492604050010 | 50 x 1" | 140,40 | 51 | 38 | 161 | 49 | 34 | 55 | 6 / 48 | 0,56 |
| 492604050013 | 50 x 1 1/4" | 131,70 | 51 | 38 | 161 | 49 | 36 | 55 | 6 / 48 | 0,61 |
| 492604050015 | 50 x 1 1/2" * | 130,35 | 52 | 35 | 185 | 49 | 63 | 55 | 28 / 28 | 0,60 |
| 492604063013 | 63 x 1 1/4" | 178,15 | 59 | 48 | 184 | 57 | 36 | 70 | 6 / 24 | 0,93 |
| 492604063015 | 63 x 1 1/2" | 173,15 | 59 | 48 | 184 | 57 | 36 | 70 | 6 / 24 | 0,89 |
| 492604063020 | 63 x 2" * | 171,45 | 57 | 47 | 215 | 58 | 68 | 80 | 6 / 24 | 0,82 |
| 492604075020 | 75 x 2" | 334,95 | 62 | 59 | 221 | 71 | 41 | 85 | 4 / 16 | 1,40 |
| 492604075025 | 75 x 2 1/2" | 329,00 | 62 | 59 | 226 | 71 | 46 | 85 | 4 / 16 | 1,60 |

Gewinde nach DIN EN 10226-1

Übergangswinkel 45° Innengewinde Messing PE 100

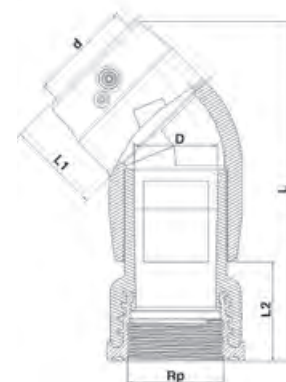
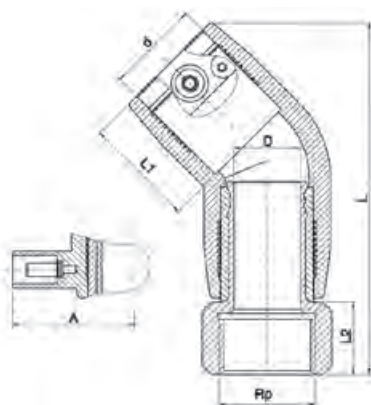
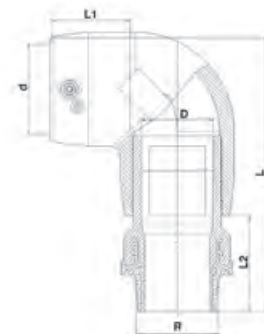
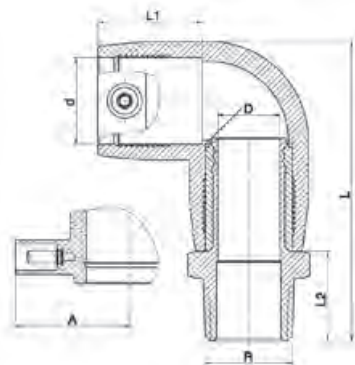


Abbildung und technische Zeichnung für die mit * gekennzeichneten Dimensionen

S = Schlüsselmaß

| Artikel-Nr. | d x Rp | Preis Euro | A | D | L | L1 | L2 | S | VPE klein / groß | Gewicht per Stück (kg) |
|--------------|-------------|---------------|----|----|-----|----|----|----|---------------------|---------------------------|
| 493604032010 | 32 x 1" * | 104,40 | 42 | 27 | 141 | 44 | 40 | 50 | 10 / 70 | 0,27 |
| 493604040010 | 40 x 1" | 131,25 | 47 | 29 | 133 | 44 | 25 | 50 | 12 / 48 | 0,51 |
| 493604040013 | 40 x 1 1/4" | 125,30 | 47 | 29 | 133 | 44 | 25 | 50 | 12 / 48 | 0,42 |
| 493604040015 | 40 x 1 1/2" | 135,65 | 47 | 29 | 133 | 44 | 25 | 55 | 12 / 48 | 0,48 |
| 493604050015 | 50 x 1 1/2" | 143,85 | 51 | 38 | 150 | 49 | 25 | 55 | 6 / 48 | 0,53 |
| 493604050020 | 50 x 2" | 159,85 | 51 | 38 | 155 | 49 | 30 | 70 | 6 / 36 | 0,68 |
| 493604063020 | 63 x 2" * | 179,50 | 57 | 49 | 208 | 58 | 62 | 70 | 6 / 24 | 0,91 |

Gewinde nach DIN EN 10226-1



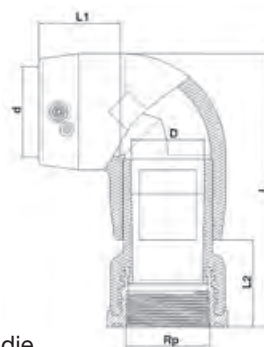
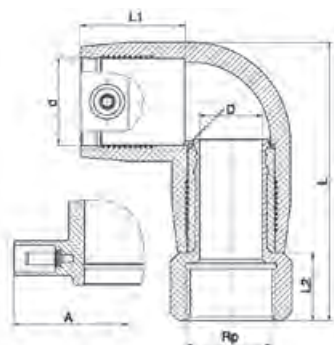
S = Schlüsselmaß

Abbildung und technische Zeichnung für die mit * gekennzeichneten Dimensionen

| Artikel-Nr. | d x R | Preis Euro | A | D | L | L1 | L2 | S | VPE klein / groß | Gewicht per Stück (kg) |
|--------------|---------------|---------------|----|----|-----|----|----|----|---------------------|---------------------------|
| 492504020005 | 20 x 1/2" | 95,25 | 38 | 14 | 95 | 35 | 29 | 27 | 30 / 150 | 0,15 |
| 492504025007 | 25 x 3/4" | 95,25 | 38 | 19 | 95 | 37 | 29 | 32 | 20 / 120 | 0,17 |
| 492504032010 | 32 x 1" * | 99,45 | 43 | 23 | 134 | 44 | 50 | 46 | 12 / 84 | 0,25 |
| 492504032013 | 32 x 1 1/4" | 111,25 | 43 | 23 | 119 | 40 | 36 | 50 | 12 / 60 | 0,42 |
| 492504032015 | 32 x 1 1/2" | 118,70 | 43 | 23 | 119 | 40 | 36 | 55 | 12 / 60 | 0,44 |
| 492504040010 | 40 x 1" * | 125,30 | 47 | 29 | 142 | 44 | 49 | 46 | 6 / 48 | 0,31 |
| 492504040013 | 40 x 1 1/4" * | 119,25 | 47 | 29 | 153 | 44 | 59 | 55 | 7 / 56 | 0,39 |
| 492504040015 | 40 x 1 1/2" | 130,95 | 47 | 29 | 128 | 44 | 36 | 55 | 6 / 48 | 0,51 |
| 492504050010 | 50 x 1" | 140,40 | 52 | 38 | 142 | 48 | 34 | 55 | 6 / 42 | 0,62 |
| 492504050013 | 50 x 1 1/4" | 131,70 | 52 | 38 | 144 | 48 | 36 | 55 | 6 / 36 | 0,68 |
| 492504050015 | 50 x 1 1/2" * | 130,35 | 52 | 38 | 174 | 49 | 63 | 65 | 7 / 28 | 0,56 |
| 492504063013 | 63 x 1 1/4" | 178,15 | 59 | 48 | 167 | 57 | 36 | 70 | 6 / 24 | 0,99 |
| 492504063015 | 63 x 1 1/2" | 173,15 | 59 | 48 | 167 | 57 | 36 | 70 | 6 / 24 | 1,04 |
| 492504063020 | 63 x 2" * | 171,45 | 59 | 48 | 200 | 58 | 68 | 80 | 5 / 20 | 0,87 |
| 492504075020 | 75 x 2" | 334,95 | 62 | 59 | 199 | 69 | 41 | 85 | 4 / 16 | 1,45 |
| 492504075025 | 75 x 2 1/2" | 329,00 | 62 | 59 | 204 | 69 | 46 | 85 | 4 / 16 | 1,65 |

Gewinde nach DIN EN 10226-1

Übergangswinkel 90° Innengewinde Messing PE 100

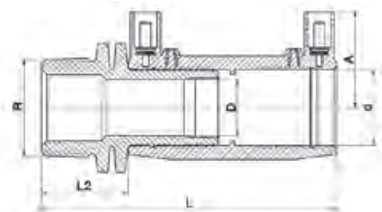


S = Schlüsselmaß

Abbildung und technische Zeichnung für die mit * gekennzeichneten Dimensionen

| Artikel-Nr. | d x Rp | Preis Euro | A | D | L | L1 | L2 | S | VPE klein / groß | Gewicht per Stück (kg) |
|--------------|-------------|---------------|----|----|-----|----|----|----|---------------------|---------------------------|
| 493504020005 | 20 x 1/2" | 98,40 | 38 | 14 | 86 | 35 | 20 | 27 | 40 / 160 | 0,14 |
| 493504025007 | 25 x 3/4" | 98,40 | 38 | 19 | 89 | 37 | 23 | 32 | 20 / 120 | 0,16 |
| 493504032010 | 32 x 1" * | 104,40 | 42 | 27 | 123 | 39 | 42 | 50 | 12 / 96 | 0,28 |
| 493504040010 | 40 x 1" | 131,25 | 47 | 29 | 117 | 44 | 25 | 50 | 6 / 48 | 0,54 |
| 493504040013 | 40 x 1 1/4" | 125,30 | 47 | 29 | 117 | 44 | 25 | 50 | 6 / 48 | 0,43 |
| 493504040015 | 40 x 1 1/2" | 135,65 | 47 | 29 | 117 | 44 | 25 | 55 | 6 / 48 | 0,45 |
| 493504050015 | 50 x 1 1/2" | 143,85 | 52 | 38 | 133 | 48 | 25 | 55 | 6 / 48 | 0,56 |
| 493504050020 | 50 x 2" | 159,85 | 52 | 38 | 138 | 48 | 30 | 70 | 5 / 40 | 0,74 |
| 493504063020 | 63 x 2" * | 179,50 | 57 | 49 | 193 | 58 | 62 | 70 | 6 / 24 | 0,96 |

Gewinde nach DIN EN 10226-1

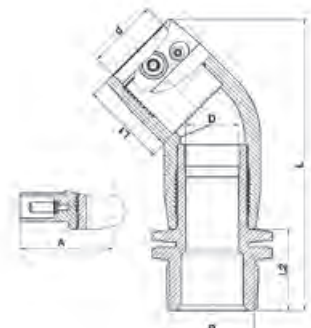


S = Schlüsselmaß

| Artikel-Nr. | d x R | Preis Euro | A | D | L | L2 | S | VPE klein / groß | Gewicht per Stück (kg) |
|--------------|-------------|--------------|----|----|-----|----|----|---------------------|---------------------------|
| 497104025007 | 25 x 3/4" | 37,10 | 37 | 18 | 113 | 31 | 32 | 25 / 200 | 0,06 |
| 497104032010 | 32 x 1" | 42,40 | 42 | 24 | 123 | 35 | 41 | 25 / 200 | 0,09 |
| 4971G4040010 | 40 x 1" | 53,40 | 46 | 30 | 134 | 37 | 50 | 32 / 128 | 0,15 |
| 4971G4040013 | 40 x 1 1/4" | 51,90 | 46 | 30 | 137 | 40 | 50 | 32 / 128 | 0,15 |
| 4971G4040015 | 40 x 1 1/2" | 59,60 | 46 | 30 | 137 | 40 | 55 | 32 / 128 | 0,16 |
| 4971G4050015 | 50 x 1 1/2" | 78,05 | 51 | 38 | 141 | 40 | 55 | 12 / 96 | 0,24 |
| 497104063015 | 63 x 1 1/2" | 99,55 | 57 | 48 | 161 | 44 | 70 | 5 / 40 | 0,37 |
| 497104063020 | 63 x 2" | 97,30 | 57 | 48 | 165 | 48 | 70 | 5 / 40 | 0,45 |

Gewinde nach DIN EN 10226-1

Übergangswinkel 45° Außengewinde PE 100

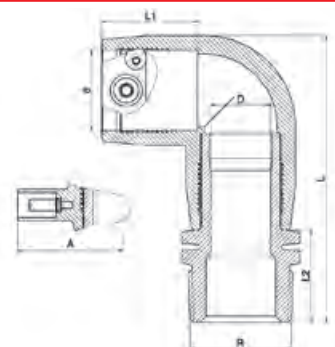


S = Schlüsselmaß

| Artikel-Nr. | d x R | Preis Euro | A | D | L | L1 | L2 | S | VPE klein / groß | Gewicht per Stück (kg) |
|--------------|-------------|--------------|----|----|-----|----|----|----|---------------------|---------------------------|
| 497604032010 | 32 x 1" | 51,00 | 43 | 24 | 141 | 39 | 35 | 41 | 12 / 96 | 0,15 |
| 497604040010 | 40 x 1" | 64,10 | 47 | 30 | 145 | 42 | 37 | 50 | 12 / 96 | 0,18 |
| 497604040013 | 40 x 1 1/4" | 61,20 | 47 | 30 | 148 | 42 | 40 | 50 | 12 / 96 | 0,19 |
| 497604040015 | 40 x 1 1/2" | 66,95 | 47 | 30 | 148 | 42 | 40 | 55 | 12 / 96 | 0,19 |
| 497604050015 | 50 x 1 1/2" | 66,95 | 51 | 38 | 165 | 49 | 40 | 55 | 6 / 48 | 0,27 |
| 497604063015 | 63 x 1 1/2" | 89,95 | 59 | 48 | 192 | 57 | 44 | 70 | 6 / 24 | 0,47 |
| 497604063020 | 63 x 2" | 87,50 | 59 | 48 | 196 | 57 | 48 | 70 | 6 / 24 | 0,47 |

Gewinde nach DIN EN 10226-1

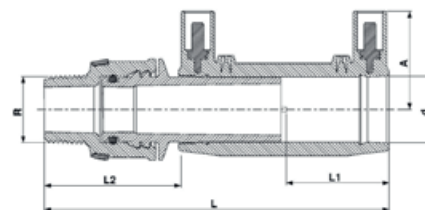
Übergangswinkel 90° Außengewinde PE 100



S = Schlüsselmaß

| Artikel-Nr. | d x R | Preis Euro | A | D | L | L1 | L2 | S | VPE klein / groß | Gewicht per Stück (kg) |
|--------------|-------------|--------------|----|----|-----|----|----|----|---------------------|---------------------------|
| 497504025007 | 25 x 3/4" | 49,15 | 38 | 18 | 97 | 37 | 31 | 32 | 25 / 200 | 0,08 |
| 497504032010 | 32 x 1" | 51,00 | 43 | 24 | 118 | 40 | 35 | 41 | 12 / 96 | 0,12 |
| 497504040010 | 40 x 1" | 64,10 | 47 | 30 | 129 | 44 | 37 | 50 | 8 / 48 | 0,19 |
| 497504040013 | 40 x 1 1/4" | 61,20 | 47 | 30 | 132 | 44 | 40 | 50 | 6 / 48 | 0,20 |
| 497504040015 | 40 x 1 1/2" | 66,95 | 47 | 30 | 132 | 44 | 40 | 55 | 6 / 48 | 0,25 |
| 497504050015 | 50 x 1 1/2" | 66,95 | 52 | 38 | 148 | 48 | 40 | 55 | 6 / 48 | 0,30 |
| 497504063015 | 63 x 1 1/2" | 89,95 | 59 | 48 | 175 | 57 | 44 | 70 | 6 / 24 | 0,46 |
| 497504063020 | 63 x 2" | 87,50 | 59 | 48 | 179 | 57 | 48 | 70 | 6 / 24 | 0,47 |

Gewinde nach DIN EN 10226-1

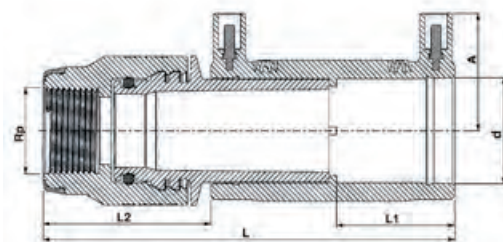


| Artikel-Nr. | d x R | Preis Euro | L | L1 | L2 | A | VPE klein / groß | Gewicht per Stück (kg) |
|--------------|-------------|------------|-----|----|----|----|---------------------|---------------------------|
| 4921N4020005 | 20 x 1/2" | * | 128 | 37 | 52 | 35 | 260 | 0,09 |
| 4921N4020007 | 20 x 3/4" | * | 129 | 37 | 53 | 35 | 260 | 0,09 |
| 4921N4020010 | 20 x 1" | * | 131 | 37 | 55 | 35 | 240 | 0,09 |
| 4921N4025005 | 25 x 1/2" | * | 132 | 40 | 49 | 37 | 260 | 0,00 |
| 4921N4025007 | 25 x 3/4" | * | 133 | 40 | 50 | 37 | 260 | 0,00 |
| 4921N4025010 | 25 x 1" | * | 135 | 40 | 52 | 37 | 240 | 0,10 |
| 4921N4032007 | 32 x 3/4" | * | 156 | 44 | 66 | 41 | 140 | 0,18 |
| 4921N4032010 | 32 x 1" | * | 158 | 44 | 68 | 41 | 128 | 0,19 |
| 4921N4032013 | 32 x 1 1/4" | * | 161 | 44 | 71 | 41 | 180 | 0,20 |
| 4921N4032015 | 32 x 1 1/2" | * | 161 | 44 | 71 | 41 | 200 | 0,19 |
| 4921N4040007 | 40 x 3/4" | * | 162 | 48 | 64 | 46 | 100 | 0,24 |
| 4921N4040010 | 40 x 1" | * | 164 | 48 | 66 | 46 | 100 | 0,24 |
| 4921N4040013 | 40 x 1 1/4" | * | 167 | 48 | 69 | 46 | 100 | 0,25 |
| 4921N4040015 | 40 x 1 1/2" | * | 167 | 48 | 69 | 46 | 80 | 0,23 |
| 4921N4050013 | 50 x 1 1/4" | * | 190 | 50 | 88 | 51 | * | * |
| 4921N4050015 | 50 x 1 1/2" | * | 190 | 50 | 88 | 51 | 64 | 0,47 |
| 4921N4050020 | 50 x 2" | * | 194 | 50 | 92 | 51 | 60 | 0,48 |
| 4921N4063013 | 63 x 1 1/4" | * | 205 | 58 | 87 | 58 | 30 | 0,56 |
| 4921N4063015 | 63 x 1 1/2" | * | 205 | 58 | 87 | 58 | 36 | 0,57 |
| 4921N4063020 | 63 x 2" | * | 209 | 58 | 91 | 58 | 40 | 0,58 |

Gewinde nach DIN EN 10226-1

* Daten lagen bei Drucklegung nicht vor! Ständige Updates im Internet verfügbar!

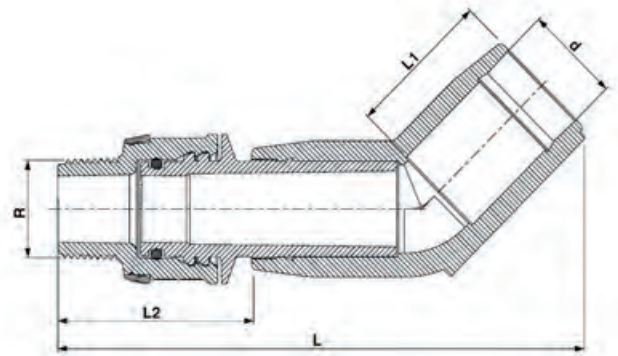
Übergangsmuffe Innengewinde Polyamid (PA) PE 100



| Artikel-Nr. | d x Rp | Preis Euro | L | L1 | L2 | A | VPE klein / groß | Gewicht per Stück (kg) |
|--------------|-------------|------------|-----|----|----|----|---------------------|---------------------------|
| 4931N4020005 | 20 x 1/2" | * | 125 | 37 | 49 | 35 | * | * |
| 4931N4020007 | 20 x 3/4" | * | 126 | 37 | 50 | 35 | * | * |
| 4931N4020010 | 20 x 1" | * | 127 | 37 | 51 | 35 | * | * |
| 4931N4025005 | 25 x 1/2" | * | 129 | 40 | 46 | 37 | * | * |
| 4931N4025007 | 25 x 3/4" | * | 130 | 40 | 47 | 37 | * | * |
| 4931N4025010 | 25 x 1" | * | 131 | 40 | 48 | 37 | * | * |
| 4931N4032010 | 32 x 1" | * | 156 | 44 | 66 | 41 | * | * |
| 4931N4032013 | 32 x 1 1/4" | * | 158 | 44 | 68 | 41 | * | * |
| 4931N4040010 | 40 x 1" | * | 162 | 48 | 64 | 46 | * | * |
| 4931N4040013 | 40 x 1 1/4" | * | 164 | 48 | 66 | 46 | * | * |
| 4931N4050015 | 50 x 1 1/2" | * | 189 | 50 | 87 | 51 | * | * |
| 4931N4050020 | 50 x 2" | * | 192 | 50 | 90 | 51 | * | * |
| 4931N4063015 | 63 x 1 1/2" | * | 204 | 58 | 86 | 58 | * | * |
| 4931N4063020 | 63 x 2" | * | 207 | 58 | 89 | 58 | * | * |

Gewinde nach DIN EN 10226-1

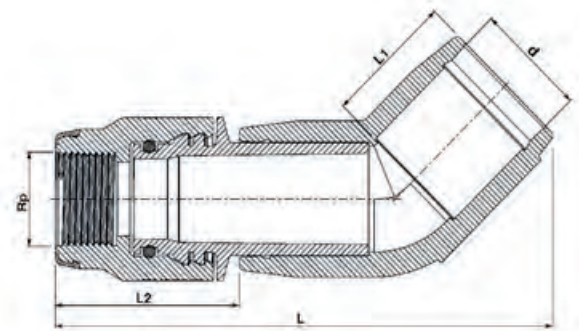
* Daten lagen bei Drucklegung nicht vor! Ständige Updates im Internet verfügbar!



| Artikel-Nr. | d x Rp | Preis Euro | L | L1 | L2 | A | VPE klein / groß | Gewicht per Stück (kg) |
|--------------|-------------|------------|-----|----|----|----|---------------------|---------------------------|
| 4926N4032007 | 32 x 3/4" | * | 169 | 44 | 66 | 41 | | |
| 4926N4032010 | 32 x 1" | * | 171 | 44 | 68 | 41 | 160 | 0.20 |
| 4926N4032013 | 32 x 1 1/4" | * | 174 | 44 | 71 | 41 | 100 | 0.20 |
| 4926N4032015 | 32 x 1 1/2" | * | 174 | 44 | 71 | 41 | * | * |
| 4926N4040007 | 40 x 3/4" | * | 182 | 48 | 67 | 45 | * | * |
| 4926N4040010 | 40 x 1" | * | 184 | 48 | 69 | 45 | * | * |
| 4926N4040013 | 40 x 1 1/4" | * | 186 | 48 | 71 | 45 | 84 | 0.25 |
| 4926N4040015 | 40 x 1 1/2" | * | 186 | 48 | 71 | 45 | 100 | 0.26 |
| 4926N4050013 | 50 x 1 1/4" | * | 214 | 49 | 89 | 50 | * | * |
| 4926N4050015 | 50 x 1 1/2" | * | 214 | 49 | 89 | 50 | 46 | 0.49 |
| 4926N4050020 | 50 x 2" | * | 218 | 49 | 93 | 50 | * | * |
| 4926N4063013 | 63 x 1 1/4" | * | 236 | 58 | 86 | 56 | * | * |
| 4926N4063015 | 63 x 1 1/2" | * | 236 | 58 | 86 | 56 | * | * |
| 4926N4063020 | 63 x 2" | * | 240 | 58 | 90 | 56 | 30 | 0.61 |

Gewinde nach DIN EN 10226-1

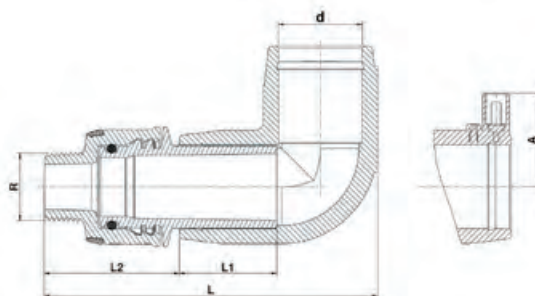
* Daten lagen bei Drucklegung nicht vor! Ständige Updates im Internet verfügbar!



| Artikel-Nr. | d x Rp | Preis Euro | L | L1 | L2 | A | VPE klein / groß | Gewicht per Stück (kg) |
|--------------|-------------|------------|-----|----|----|----|---------------------|---------------------------|
| 4936N4032010 | 32 x 1" | * | 169 | 44 | 66 | 41 | * | * |
| 4936N4032013 | 32 x 1 1/4" | * | 171 | 44 | 68 | 41 | * | * |
| 4936N4040010 | 40 x 1" | * | 182 | 48 | 67 | 45 | * | * |
| 4936N4040013 | 40 x 1 1/4" | * | 183 | 48 | 68 | 45 | * | * |
| 4936N4050015 | 50 x 1 1/2" | * | 213 | 49 | 88 | 50 | * | * |
| 4936N4050020 | 50 x 2" | * | 216 | 49 | 91 | 50 | * | * |
| 4936N4063015 | 63 x 1 1/2" | * | 235 | 58 | 85 | 56 | * | * |
| 4936N4063020 | 63 x 2" | * | 238 | 58 | 88 | 56 | * | * |

Gewinde nach DIN EN 10226-1

* Daten lagen bei Drucklegung nicht vor! Ständige Updates im Internet verfügbar!



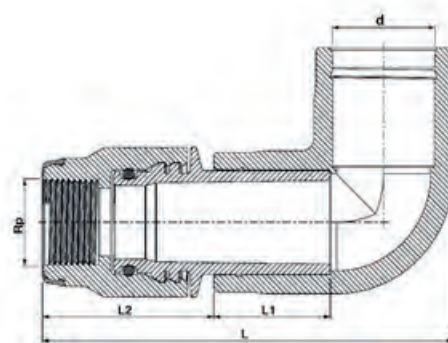
| Artikel-Nr. | d x R | Preis Euro | L | L1 | L2 | A | VPE klein / groß | Gewicht per Stück (kg) |
|--------------|-------------|------------|-----|----|----|----|---------------------|---------------------------|
| 4925N4020005 | 20 x 1/2" | * | 124 | 35 | 54 | 54 | 200 | 0.11 |
| 4925N4020007 | 20 x 3/4" | * | 125 | 35 | 55 | 54 | * | * |
| 4925N4020010 | 20 x 1" | * | 127 | 35 | 57 | 54 | * | * |
| 4925N4025005 | 25 x 1/2" | * | 124 | 35 | 44 | 54 | * | * |
| 4925N4025007 | 25 x 3/4" | * | 125 | 35 | 55 | 54 | 250 | 0.10 |
| 4925N4025010 | 25 x 1" | * | 127 | 35 | 57 | 54 | 220 | 0.11 |
| 4925N4032007 | 32 x 3/4" | * | 150 | 44 | 66 | 41 | 130 | 0.21 |
| 4925N4032010 | 32 x 1" | * | 152 | 44 | 68 | 41 | 120 | 0.22 |
| 4925N4032013 | 32 x 1 1/4" | * | 155 | 44 | 71 | 41 | 200 | 0.24 |
| 4925N4032015 | 32 x 1 1/2" | * | 155 | 44 | 71 | 41 | 100 | 0.24 |
| 4925N4040007 | 40 x 3/4" | * | 164 | 48 | 67 | 45 | * | * |
| 4925N4040010 | 40 x 1" | * | 166 | 48 | 69 | 45 | 80 | 0.28 |
| 4925N4040013 | 40 x 1 1/4" | * | 168 | 48 | 71 | 45 | 100 | 0.27 |
| 4925N4040015 | 40 x 1 1/2" | * | 168 | 48 | 71 | 45 | 200 | 0.28 |
| 4925N4050013 | 50 x 1 1/4" | * | 199 | 49 | 89 | 50 | * | * |
| 4925N4050015 | 50 x 1 1/2" | * | 199 | 49 | 89 | 50 | * | * |
| 4925N4050020 | 50 x 2" | * | 203 | 49 | 93 | 50 | * | * |
| 4925N4063013 | 63 x 1 1/4" | * | 218 | 58 | 86 | 56 | * | * |
| 4925N4063015 | 63 x 1 1/2" | * | 218 | 58 | 86 | 56 | 150 | 0.70 |
| 4925N4063020 | 63 x 2" | * | 222 | 58 | 90 | 56 | 24 | 0.67 |

Gewinde nach DIN EN 10226-1

* Daten lagen bei Drucklegung nicht vor! Ständige Updates im Internet verfügbar!



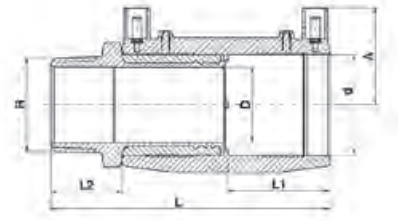
Verfügbar ab
2. Halbjahr 2026!



| Artikel-Nr. | d x Rp | Preis Euro | L | L1 | L2 | A | VPE klein / groß | Gewicht per Stück (kg) |
|--------------|-------------|------------|-----|----|----|----|---------------------|---------------------------|
| 4935N4020005 | 20 x 1/2" | * | 121 | 35 | 51 | 54 | * | * |
| 4935N4020007 | 20 x 3/4" | * | 122 | 35 | 52 | 54 | * | * |
| 4935N4020010 | 20 x 1" | * | 123 | 35 | 53 | 54 | * | * |
| 4935N4025005 | 25 x 1/2" | * | 121 | 35 | 51 | 54 | * | * |
| 4935N4025007 | 25 x 3/4" | * | 122 | 35 | 52 | 54 | * | * |
| 4935N4025010 | 25 x 1" | * | 123 | 35 | 53 | 54 | * | * |
| 4925N4032010 | 32 x 1" | * | 150 | 44 | 66 | 41 | * | * |
| 4935N4032013 | 32 x 1 1/4" | * | 152 | 44 | 68 | 41 | * | * |
| 4935N4040010 | 40 x 1" | * | 164 | 48 | 67 | 45 | * | * |
| 4935N4040013 | 40 x 1 1/4" | * | 165 | 48 | 68 | 45 | * | * |
| 4935N4050015 | 50 x 1 1/2" | * | 198 | 49 | 88 | 50 | * | * |
| 4935N4050020 | 50 x 2" | * | 201 | 49 | 91 | 50 | * | * |
| 4935N4063015 | 63 x 1 1/2" | * | 217 | 58 | 85 | 56 | * | * |
| 4935N4063020 | 63 x 2" | * | 220 | 58 | 88 | 56 | * | * |

Gewinde nach DIN EN 10226-1

* Daten lagen bei Drucklegung nicht vor! Ständige Updates im Internet verfügbar!

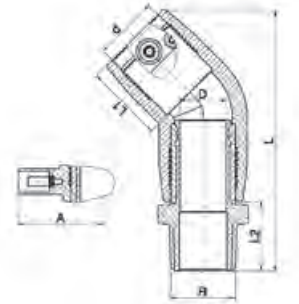


S = Schlüsselmaß

| Artikel-Nr. | d x R | Preis Euro | A | D | L | L1 | L2 | S | VPE klein / groß | Gewicht per Stück (kg) |
|--------------|-------------|---------------|----|----|-----|----|----|----|---------------------|---------------------------|
| 495104032015 | 32 x 1 1/2" | 122,00 | 41 | 23 | 126 | 44 | 36 | 55 | 16 / 64 | 0,45 |
| 4951G4040013 | 40 x 1 1/4" | 120,95 | 45 | 29 | 134 | 48 | 36 | 50 | 9 / 54 | 0,46 |
| 4951G4040015 | 40 x 1 1/2" | 139,95 | 45 | 29 | 134 | 48 | 36 | 55 | 9 / 54 | 0,46 |
| 4951G4050015 | 50 x 1 1/2" | 133,30 | 50 | 38 | 137 | 49 | 36 | 55 | 6 / 24 | 0,54 |
| 495104063015 | 63 x 1 1/2" | 181,85 | 57 | 48 | 154 | 57 | 36 | 70 | 4 / 32 | 0,80 |
| 495104063020 | 63 x 2" | 190,15 | 57 | 48 | 159 | 57 | 41 | 70 | 5 / 30 | 0,89 |

Gewinde nach DIN EN 10226-1

Übergangswinkel 45° Außengewinde Edelstahl PE 100

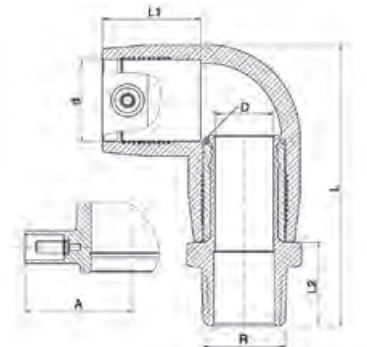


S = Schlüsselmaß

| Artikel-Nr. | d x R | Preis Euro | A | D | L | L1 | L2 | S | VPE klein / groß | Gewicht per Stück (kg) |
|--------------|-------------|---------------|----|----|-----|----|----|----|---------------------|---------------------------|
| 495604040015 | 40 x 1 1/2" | 152,40 | 47 | 29 | 134 | 44 | 25 | 55 | 12 / 48 | 0,51 |
| 495604063015 | 63 x 1 1/2" | 198,60 | 59 | 48 | 179 | 57 | 30 | 70 | 6 / 24 | 0,86 |
| 495604063020 | 63 x 2" | 196,15 | 59 | 48 | 179 | 57 | 30 | 70 | 6 / 24 | 0,95 |

Gewinde nach DIN EN 10226-1

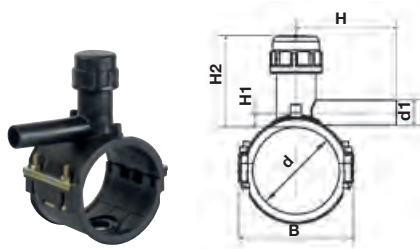
Übergangswinkel 90° Außengewinde Edelstahl PE 100



S = Schlüsselmaß

| Artikel-Nr. | d x R | Preis Euro | A | D | L | L1 | L2 | S | VPE klein / groß | Gewicht per Stück (kg) |
|--------------|-------------|---------------|----|----|-----|----|----|----|---------------------|---------------------------|
| 495504040013 | 40 x 1 1/4" | 137,20 | 47 | 29 | 129 | 44 | 36 | 50 | 6 / 48 | 0,49 |
| 495504040015 | 40 x 1 1/2" | 152,40 | 47 | 29 | 129 | 44 | 36 | 55 | 6 / 48 | 0,50 |
| 495504063015 | 63 x 1 1/2" | 198,60 | 59 | 48 | 168 | 57 | 36 | 70 | 6 / 24 | 0,90 |
| 495504063020 | 63 x 2" | 196,15 | 59 | 48 | 173 | 57 | 41 | 70 | 6 / 24 | 1,08 |

Gewinde nach DIN EN 10226-1



- Auf Anfrage als KIT Art.Nr.: 49632 mit Schweißverschluss 49830
- Auf Anfrage als KIT Art.Nr.: 496301 inkl. Muffe 49010 erhältlich

Abbildung und technische Zeichnung für die Dimensionen 40 mm bis 180 mm

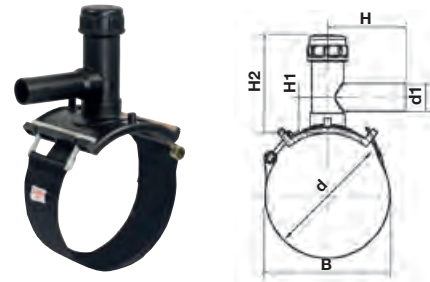


Abbildung und technische Zeichnung für die Dimensionen 200 mm bis 250 mm

| Artikel-Nr. | d x d1 | Preis Euro | B | H | H1 | H2 | Bohrer ø | Typ | VPE klein / groß | Gewicht per Stück (kg) |
|--------------|-----------------------|---------------|-----|-----|----|-----|----------|-----|------------------|------------------------|
| 496304040025 | 40 x 25* | 93,15 | 65 | 90 | 7 | 98 | 20 | C | 52 / 52 | 0,29 |
| 496304040032 | 40 x 32* | 93,15 | 66 | 121 | 11 | 94 | 20 | C | 52 / 52 | 0,37 |
| 496304050025 | 50 x 25* | 115,40 | 76 | 91 | 10 | 98 | 20 | C | 50 / 50 | 0,39 |
| 496304050032 | 50 x 32* | 115,40 | 76 | 122 | 12 | 98 | 20 | C | 45 / 45 | 0,39 |
| 496304063025 | 63 x 25* | 127,70 | 100 | 93 | 12 | 90 | 20 | C | 40 / 40 | 0,36 |
| 496304063032 | 63 x 32* | 127,70 | 100 | 99 | 12 | 90 | 20 | C | 40 / 40 | 0,38 |
| 496304063040 | 63 x 40 | 127,70 | 100 | 142 | 64 | 177 | 30 | A | 16 / 16 | 0,87 |
| 496304063050 | 63 x 50 | 127,70 | 100 | 154 | 64 | 177 | 30 | A | 16 / 16 | 1,10 |
| 496304063063 | 63 x 63 | 127,70 | 100 | 175 | 64 | 177 | 30 | A | 16 / 16 | 0,96 |
| 496304075032 | 75 x 32 | 138,55 | 117 | 132 | 56 | 177 | 30 | A | 16 / 16 | 1,09 |
| 496304075040 | 75 x 40 | 138,55 | 117 | 142 | 60 | 177 | 30 | A | 16 / 16 | 1,12 |
| 496304075050 | 75 x 50 | 138,55 | 117 | 123 | 64 | 177 | 30 | A | 16 / 16 | 1,14 |
| 496304075063 | 75 x 63 | 138,55 | 117 | 175 | 64 | 177 | 30 | A | 16 / 16 | 1,23 |
| 496304090025 | 90 x 25* | 139,50 | 126 | 108 | 16 | 114 | 25 | B | 20 / 20 | 1,12 |
| 496304090032 | 90 x 32* | 139,50 | 126 | 126 | 16 | 114 | 25 | B | 20 / 20 | 1,12 |
| 496304090040 | 90 x 40* | 139,50 | 126 | 134 | 21 | 114 | 25 | B | 20 / 20 | 1,13 |
| 496304090050 | 90 x 50 | 139,50 | 126 | 123 | 64 | 177 | 30 | A | 14 / 14 | 1,22 |
| 496304090063 | 90 x 63 | 139,50 | 126 | 175 | 64 | 177 | 30 | A | 14 / 14 | 1,30 |
| 496304110025 | 110 x 25* | 160,20 | 148 | 95 | 16 | 114 | 25 | B | 20 / 20 | 0,83 |
| 496304110032 | 110 x 32* | 160,20 | 148 | 127 | 16 | 114 | 25 | B | 20 / 20 | 0,97 |
| 496304110040 | 110 x 40* | 160,20 | 148 | 138 | 21 | 114 | 25 | B | 20 / 20 | 1,00 |
| 496304110050 | 110 x 50 | 160,20 | 148 | 123 | 64 | 177 | 30 | A | 12 / 12 | 1,30 |
| 496304110063 | 110 x 63 | 160,20 | 148 | 175 | 64 | 177 | 30 | A | 12 / 12 | 1,38 |
| 496304125032 | 125 x 32* | 184,80 | 162 | 131 | 16 | 114 | 25 | B | 15 / 15 | 0,90 |
| 496304125040 | 125 x 40* | 184,80 | 162 | 141 | 21 | 114 | 25 | B | 15 / 15 | 1,28 |
| 496304125050 | 125 x 50 | 184,80 | 162 | 123 | 64 | 177 | 30 | A | 12 / 12 | 1,35 |
| 496304125063 | 125 x 63 | 184,80 | 162 | 175 | 64 | 177 | 30 | A | 12 / 12 | 1,42 |
| 496304140032 | 140 x 32 | 240,80 | 180 | 132 | 56 | 177 | 30 | A | 12 / 12 | 1,33 |
| 496304140040 | 140 x 40 | 240,80 | 180 | 142 | 60 | 177 | 30 | A | 12 / 12 | 1,36 |
| 496304140050 | 140 x 50 | 240,80 | 180 | 123 | 64 | 177 | 30 | A | 12 / 12 | 1,38 |
| 496304140063 | 140 x 63 | 240,80 | 180 | 175 | 64 | 177 | 30 | A | 12 / 12 | 1,47 |
| 496304160032 | 160 x 32* | 260,40 | 199 | 143 | 16 | 138 | 30 | A | 10 / 10 | 1,32 |
| 496304160040 | 160 x 40* | 260,40 | 199 | 157 | 21 | 138 | 30 | A | 10 / 10 | 1,22 |
| 496304160050 | 160 x 50* | 260,40 | 199 | 175 | 24 | 138 | 30 | A | 10 / 10 | 1,38 |
| 496304160063 | 160 x 63* | 260,40 | 199 | 197 | 20 | 138 | 30 | A | 10 / 10 | 1,39 |
| 496304180025 | 180 x 25* | 295,45 | 219 | 110 | 18 | 138 | 30 | A | 10 / 10 | 1,60 |
| 496304180032 | 180 x 32* | 295,45 | 219 | 144 | 18 | 138 | 30 | A | 10 / 10 | 1,57 |
| 496304180040 | 180 x 40* | 295,45 | 219 | 155 | 21 | 138 | 30 | A | 10 / 10 | 1,58 |
| 496304180050 | 180 x 50* | 295,45 | 219 | 174 | 24 | 138 | 30 | A | 10 / 10 | 1,60 |
| 496304180063 | 180 x 63* | 295,45 | 219 | 197 | 20 | 138 | 30 | A | 10 / 10 | 1,61 |
| 496304200032 | 200 x 32 ¹ | 328,55 | 202 | 132 | 56 | 177 | 30 | A | 8 / 8 | 1,45 |
| 496304200040 | 200 x 40 ¹ | 328,55 | 202 | 142 | 60 | 177 | 30 | A | 8 / 8 | 1,47 |
| 496304200050 | 200 x 50 ¹ | 328,55 | 202 | 123 | 64 | 177 | 30 | A | 8 / 8 | 1,50 |
| 496304200063 | 200 x 63 ¹ | 328,55 | 202 | 175 | 64 | 177 | 30 | A | 8 / 8 | 1,58 |
| 496304225032 | 225 x 32 ¹ | 429,30 | 227 | 132 | 56 | 177 | 30 | A | 8 / 8 | 1,45 |
| 496304225040 | 225 x 40 ¹ | 429,30 | 227 | 142 | 60 | 177 | 30 | A | 8 / 8 | 1,49 |
| 496304225050 | 225 x 50 ¹ | 429,30 | 227 | 123 | 64 | 177 | 30 | A | 8 / 8 | 1,51 |
| 496304225063 | 225 x 63 ¹ | 429,30 | 227 | 175 | 64 | 177 | 30 | A | 8 / 8 | 1,59 |
| 496304250032 | 250 x 32 ¹ | 467,25 | 252 | 132 | 56 | 177 | 30 | A | 8 / 8 | 1,46 |
| 496304250040 | 250 x 40 ¹ | 467,25 | 252 | 142 | 60 | 177 | 30 | A | 8 / 8 | 1,58 |
| 496304250050 | 250 x 50 ¹ | 467,25 | 252 | 123 | 64 | 177 | 30 | A | 8 / 8 | 1,59 |
| 496304250063 | 250 x 63 ¹ | 467,25 | 252 | 175 | 64 | 177 | 30 | A | 8 / 8 | 1,60 |

Dimensionen d 20 mm auf Anfrage

* Ausführung Monoblock

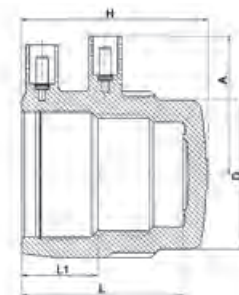
¹ Ausführung mit Gewebespannband



| Artikel-Nr. | Größe (mm) | Preis Euro | Beschreibung | Länge (mm) | VPE klein / groß | Gewicht per Stück (kg) |
|-------------|------------|--------------|----------------------|------------|---------------------|---------------------------|
| 2920200 | 12 | 23,55 | 1/2" Vierkantantrieb | 180 | 1 / 1 | 0,27 |

Schweißverschluss PE 100 für Anbohrschelle 49630

Gas 10 bar / Wasser 16 bar **B1**



| für Typ | Artikel-Nr. | Preis Euro | A | D | H | L | L1 | VPE klein / groß | Gewicht per Stück (kg) |
|---------|-------------|--------------|----|----|----|----|----|---------------------|---------------------------|
| A | 498304057 | 31,35 | 59 | 74 | 74 | 63 | 36 | 32 / 128 | 0,15 |
| B | 498304050 | 29,10 | 54 | 62 | 73 | 66 | 30 | 48 / 192 | 0,11 |
| C | 498304040 | 26,25 | 49 | 51 | 63 | 55 | 26 | 64 / 256 | 0,07 |

**Ventilanbohrarmatur PE 100 mit integriertem Anbohrfräser 30 mm,
Ventil Vollkunststoff, Fräser und Spindel aus Metall**

Wasser 16 bar **C**

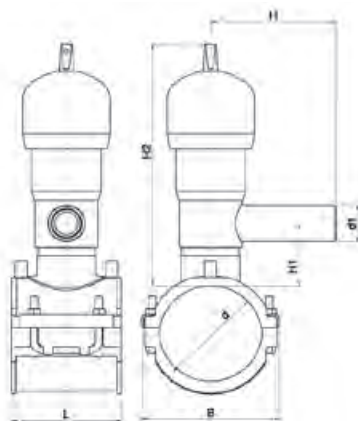


Abbildung und technische Zeichnung für die Dimensionen 63 mm bis 180 mm

Abbildung und technische Zeichnung für die Dimensionen 200 mm bis 250 mm

| Artikel-Nr. | d x d1 | Preis Euro | B | H | H1 | H2 | L | VPE klein / groß | Gewicht per Stück (kg) |
|---------------|-----------------------|------------|-----|-----|----|-----|-----|---------------------|---------------------------|
| 4954S4W063032 | 63 x 32 | 502,45 | 103 | 126 | 46 | 244 | 118 | 8 / 8 | 2,10 |
| 4954S4W063040 | 63 x 40 | 502,45 | 103 | 137 | 46 | 244 | 118 | 8 / 8 | 2,11 |
| 4954S4W063050 | 63 x 50 | 502,45 | 103 | 152 | 51 | 244 | 118 | 8 / 8 | 2,15 |
| 4954S4W063063 | 63 x 63 | 502,45 | 103 | 186 | 51 | 244 | 118 | 8 / 8 | 2,22 |
| 4954S4W075032 | 75 x 32 | 527,50 | 117 | 126 | 46 | 244 | 118 | 8 / 8 | 2,11 |
| 4954S4W075040 | 75 x 40 | 527,50 | 117 | 137 | 46 | 244 | 118 | 8 / 8 | 2,12 |
| 4954S4W075050 | 75 x 50 | 527,50 | 117 | 152 | 51 | 244 | 118 | 8 / 8 | 2,16 |
| 4954S4W075063 | 75 x 63 | 527,50 | 117 | 186 | 51 | 244 | 118 | 8 / 8 | 2,23 |
| 4954S4W090032 | 90 x 32 | 550,80 | 124 | 126 | 46 | 244 | 118 | 8 / 8 | 2,16 |
| 4954S4W090040 | 90 x 40 | 550,80 | 124 | 137 | 46 | 244 | 118 | 8 / 8 | 2,17 |
| 4954S4W090050 | 90 x 50 | 550,80 | 124 | 152 | 51 | 244 | 118 | 8 / 8 | 2,21 |
| 4954S4W090063 | 90 x 63 | 550,80 | 124 | 186 | 51 | 244 | 118 | 8 / 8 | 2,23 |
| 4954S4W110032 | 110 x 32 | 604,35 | 145 | 126 | 46 | 244 | 118 | 8 / 8 | 2,28 |
| 4954S4W110040 | 110 x 40 | 604,35 | 145 | 137 | 46 | 244 | 118 | 8 / 8 | 2,26 |
| 4954S4W110050 | 110 x 50 | 604,35 | 145 | 152 | 51 | 244 | 118 | 8 / 8 | 2,29 |
| 4954S4W110063 | 110 x 63 | 604,35 | 145 | 186 | 51 | 244 | 118 | 8 / 8 | 2,36 |
| 4954S4W125032 | 125 x 32 | 672,20 | 162 | 126 | 46 | 244 | 118 | 8 / 8 | 2,29 |
| 4954S4W125040 | 125 x 40 | 672,20 | 162 | 137 | 46 | 244 | 118 | 8 / 8 | 2,30 |
| 4954S4W125050 | 125 x 50 | 672,20 | 162 | 152 | 51 | 244 | 118 | 8 / 8 | 2,34 |
| 4954S4W125063 | 125 x 63 | 672,20 | 162 | 186 | 51 | 244 | 118 | 8 / 8 | 2,40 |
| 4954S4W140032 | 140 x 32 | 700,30 | 178 | 126 | 46 | 244 | 118 | 8 / 8 | 2,30 |
| 4954S4W140040 | 140 x 40 | 700,30 | 178 | 137 | 46 | 244 | 118 | 8 / 8 | 2,31 |
| 4954S4W140050 | 140 x 50 | 700,30 | 178 | 152 | 51 | 244 | 118 | 8 / 8 | 2,36 |
| 4954S4W140063 | 140 x 63 | 700,30 | 178 | 186 | 51 | 244 | 118 | 8 / 8 | 2,41 |
| 4954S4W160032 | 160 x 32 | 730,40 | 199 | 126 | 46 | 244 | 118 | 8 / 8 | 2,39 |
| 4954S4W160040 | 160 x 40 | 730,40 | 199 | 137 | 46 | 244 | 118 | 8 / 8 | 2,40 |
| 4954S4W160050 | 160 x 50 | 730,40 | 199 | 152 | 51 | 244 | 118 | 8 / 8 | 2,44 |
| 4954S4W160063 | 160 x 63 | 730,40 | 199 | 186 | 51 | 244 | 118 | 8 / 8 | 2,50 |
| 4954S4W180032 | 180 x 32 | 757,15 | 219 | 126 | 46 | 244 | 118 | 8 / 8 | 2,45 |
| 4954S4W180040 | 180 x 40 | 757,15 | 219 | 137 | 46 | 244 | 118 | 8 / 8 | 2,46 |
| 4954S4W180050 | 180 x 50 | 757,15 | 219 | 152 | 51 | 244 | 118 | 8 / 8 | 2,50 |
| 4954S4W180063 | 180 x 63 | 757,15 | 219 | 186 | 51 | 244 | 118 | 8 / 8 | 2,50 |
| 4954S4W200032 | 200 x 32 ¹ | 773,35 | 202 | 126 | 46 | 244 | 176 | 5 / 5 | 2,57 |
| 4954S4W200040 | 200 x 40 ¹ | 773,35 | 202 | 137 | 46 | 244 | 176 | 5 / 5 | 2,44 |
| 4954S4W200050 | 200 x 50 ¹ | 773,35 | 202 | 152 | 51 | 244 | 176 | 5 / 5 | 2,45 |
| 4954S4W200063 | 200 x 63 ¹ | 773,35 | 202 | 186 | 51 | 244 | 176 | 5 / 5 | 2,49 |
| 4954S4W225032 | 225 x 32 ¹ | 792,95 | 227 | 126 | 46 | 244 | 176 | 5 / 5 | 2,50 |
| 4954S4W225040 | 225 x 40 ¹ | 792,95 | 227 | 137 | 46 | 244 | 176 | 5 / 5 | 2,51 |
| 4954S4W225050 | 225 x 50 ¹ | 792,95 | 227 | 152 | 51 | 244 | 176 | 5 / 5 | 2,55 |
| 4954S4W225063 | 225 x 63 ¹ | 792,95 | 227 | 186 | 51 | 244 | 176 | 5 / 5 | 2,61 |
| 4954S4W250032 | 250 x 32 ¹ | 907,95 | 252 | 126 | 46 | 244 | 176 | 5 / 5 | 2,51 |
| 4954S4W250040 | 250 x 40 ¹ | 907,95 | 252 | 137 | 46 | 244 | 176 | 5 / 5 | 2,53 |
| 4954S4W250050 | 250 x 50 ¹ | 907,95 | 252 | 152 | 51 | 244 | 176 | 5 / 5 | 2,56 |
| 4954S4W250063 | 250 x 63 ¹ | 907,95 | 252 | 186 | 51 | 244 | 176 | 5 / 5 | 2,63 |

¹ Ausführung mit Gewebespannband



- Auf Anfrage als KIT 4954S1 inkl. Muffe 49010 erhältlich
- Optische Kennzeichnung (Gas) durch gelbe Schutzkappe auf dem Abgangs stutzen
- NBR-Dichtung

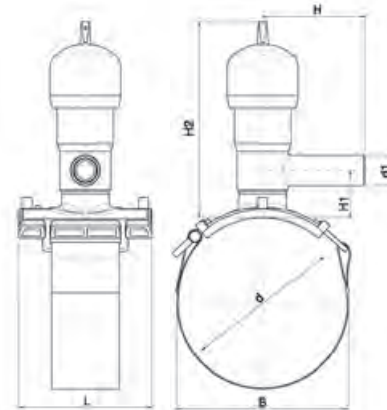
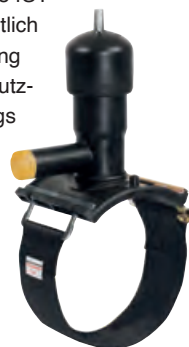


Abbildung und technische Zeichnung für die Dimensionen **63 mm bis 180 mm**

Abbildung und technische Zeichnung für die Dimensionen **200 mm bis 250 mm**

| Artikel-Nr. | d x d1 | Preis Euro | B | H | H1 | H2 | L | VPE klein / groß | Gewicht per Stück (kg) |
|---------------|-----------------------|---------------|-----|-----|----|-----|-----|---------------------|---------------------------|
| 4954S4G063032 | 63 x 32 | 502,45 | 103 | 126 | 46 | 244 | 118 | 8 / 8 | 2,10 |
| 4954S4G063040 | 63 x 40 | 502,45 | 103 | 137 | 46 | 244 | 118 | 8 / 8 | 2,11 |
| 4954S4G063050 | 63 x 50 | 502,45 | 103 | 152 | 51 | 244 | 118 | 8 / 8 | 2,15 |
| 4954S4G063063 | 63 x 63 | 502,45 | 103 | 186 | 51 | 244 | 118 | 8 / 8 | 2,22 |
| 4954S4G075032 | 75 x 32 | 527,50 | 117 | 126 | 46 | 244 | 118 | 8 / 8 | 2,11 |
| 4954S4G075040 | 75 x 40 | 527,50 | 117 | 137 | 46 | 244 | 118 | 8 / 8 | 2,12 |
| 4954S4G075050 | 75 x 50 | 527,50 | 117 | 152 | 51 | 244 | 118 | 8 / 8 | 2,16 |
| 4954S4G075063 | 75 x 63 | 527,50 | 117 | 186 | 51 | 244 | 118 | 8 / 8 | 2,23 |
| 4954S4G090032 | 90 x 32 | 550,80 | 124 | 126 | 46 | 244 | 118 | 8 / 8 | 2,16 |
| 4954S4G090040 | 90 x 40 | 550,80 | 124 | 137 | 46 | 244 | 118 | 8 / 8 | 2,17 |
| 4954S4G090050 | 90 x 50 | 550,80 | 124 | 152 | 51 | 244 | 118 | 8 / 8 | 2,21 |
| 4954S4G090063 | 90 x 63 | 550,80 | 124 | 186 | 51 | 244 | 118 | 8 / 8 | 2,28 |
| 4954S4G110032 | 110 x 32 | 604,35 | 145 | 126 | 46 | 244 | 118 | 8 / 8 | 2,28 |
| 4954S4G110040 | 110 x 40 | 604,35 | 145 | 137 | 46 | 244 | 118 | 8 / 8 | 2,26 |
| 4954S4G110050 | 110 x 50 | 604,35 | 145 | 152 | 51 | 244 | 118 | 8 / 8 | 2,29 |
| 4954S4G110063 | 110 x 63 | 604,35 | 145 | 186 | 51 | 244 | 118 | 8 / 8 | 2,36 |
| 4954S4G125032 | 125 x 32 | 672,20 | 162 | 126 | 46 | 244 | 118 | 8 / 8 | 2,29 |
| 4954S4G125040 | 125 x 40 | 672,20 | 162 | 137 | 46 | 244 | 118 | 8 / 8 | 2,30 |
| 4954S4G125050 | 125 x 50 | 672,20 | 162 | 152 | 51 | 244 | 118 | 8 / 8 | 2,34 |
| 4954S4G125063 | 125 x 63 | 672,20 | 162 | 186 | 51 | 244 | 118 | 8 / 8 | 2,40 |
| 4954S4G140032 | 140 x 32 | 700,30 | 178 | 126 | 46 | 244 | 118 | 8 / 8 | 2,30 |
| 4954S4G140040 | 140 x 40 | 700,30 | 178 | 137 | 46 | 244 | 118 | 8 / 8 | 2,31 |
| 4954S4G140050 | 140 x 50 | 700,30 | 178 | 152 | 51 | 244 | 118 | 8 / 8 | 2,35 |
| 4954S4G140063 | 140 x 63 | 700,30 | 178 | 186 | 51 | 244 | 118 | 8 / 8 | 2,41 |
| 4954S4G160032 | 160 x 32 | 730,40 | 199 | 126 | 46 | 244 | 118 | 8 / 8 | 2,39 |
| 4954S4G160040 | 160 x 40 | 730,40 | 199 | 137 | 46 | 244 | 118 | 8 / 8 | 2,40 |
| 4954S4G160050 | 160 x 50 | 730,40 | 199 | 152 | 51 | 244 | 118 | 8 / 8 | 2,44 |
| 4954S4G160063 | 160 x 63 | 730,40 | 199 | 186 | 51 | 244 | 118 | 8 / 8 | 2,50 |
| 4954S4G180032 | 180 x 32 | 757,15 | 219 | 126 | 46 | 244 | 118 | 8 / 8 | 2,45 |
| 4954S4G180040 | 180 x 40 | 757,15 | 219 | 137 | 46 | 244 | 118 | 8 / 8 | 2,46 |
| 4954S4G180050 | 180 x 50 | 757,15 | 219 | 152 | 51 | 244 | 118 | 8 / 8 | 2,50 |
| 4954S4G180063 | 180 x 63 | 757,15 | 219 | 186 | 51 | 244 | 118 | 8 / 8 | 2,57 |
| 4954S4G200032 | 200 x 32 ¹ | 773,35 | 202 | 126 | 46 | 244 | 176 | 5 / 5 | 2,44 |
| 4954S4G200040 | 200 x 40 ¹ | 773,35 | 202 | 137 | 46 | 244 | 176 | 5 / 5 | 2,45 |
| 4954S4G200050 | 200 x 50 ¹ | 773,35 | 202 | 152 | 51 | 244 | 176 | 5 / 5 | 2,49 |
| 4954S4G200063 | 200 x 63 ¹ | 773,35 | 202 | 186 | 51 | 244 | 176 | 5 / 5 | 2,56 |
| 4954S4G225032 | 225 x 32 ¹ | 792,95 | 227 | 126 | 46 | 244 | 176 | 5 / 5 | 2,50 |
| 4954S4G225040 | 225 x 40 ¹ | 792,95 | 227 | 137 | 46 | 244 | 176 | 5 / 5 | 2,51 |
| 4954S4G225050 | 225 x 50 ¹ | 792,95 | 227 | 152 | 51 | 244 | 176 | 5 / 5 | 2,55 |
| 4954S4G225063 | 225 x 63 ¹ | 792,95 | 227 | 186 | 51 | 244 | 176 | 5 / 5 | 2,61 |
| 4954S4G250032 | 250 x 32 ¹ | 907,95 | 252 | 126 | 46 | 244 | 176 | 5 / 5 | 2,51 |
| 4954S4G250040 | 250 x 40 ¹ | 907,95 | 252 | 137 | 46 | 244 | 176 | 5 / 5 | 2,53 |
| 4954S4G250050 | 250 x 50 ¹ | 907,95 | 252 | 152 | 51 | 244 | 176 | 5 / 5 | 2,56 |
| 4954S4G250063 | 250 x 63 ¹ | 907,95 | 252 | 186 | 51 | 244 | 176 | 5 / 5 | 2,63 |

¹ Ausführung mit Gewebespannband

Einbaugarnitur Typ 1 **verzinkt** für PLASSON Ventilanbohrarmaturen 49540, 4954S, 18680 (Typ 7680)

C



- Die verwendeten Materialien entsprechen der technischen Prüfgrundlage DVGW GW336-2
- Stufenlos verstellbar durch PE-Bremse
- Auszugsicherung
- Werkzeugfreie Montage durch Clip-Stift-System
- Passgenaue, selbstarretierende Hülsrohrglocke speziell für PLASSON Ventilanbohrarmaturen
- Inkl. drehbarer Markierungsscheibe zur Kennzeichnung Gas/Wasser
- Vierkant (12/14) angeschmiedet
- Kuppelmuffe aus GJS400-15, galvanisch verzinkt
- Vierkantstahl und Vierkantrrohr aus S235JR (ST-37), feuerverzinkt
- Hülsrohre aus PE-HD
- Normteile aus Edelstahl



| Artikel-Nr. | Rohrdeckung (m) | Preis Euro | D | H | L | L1 | VPE klein / groß | Gewicht per Stück (kg) |
|-------------|-----------------|---------------|-----|----|-------------|----|---------------------|---------------------------|
| 9546080110 | 0,80 - 1,10 | 143,90 | 100 | 80 | 490 - 740 | 68 | 1 / 1 | 1,50 |
| 9546100140 | 1,00 - 1,40 | 148,10 | 100 | 80 | 640 - 1060 | 68 | 1 / 1 | 2,05 |
| 9546120180 | 1,20 - 1,80 | 161,80 | 100 | 80 | 850 - 1480 | 68 | 1 / 1 | 2,75 |
| 9546170270 | 1,70 - 2,70 | 210,20 | 100 | 80 | 1420 - 2380 | 68 | 1 / 1 | 4,05 |

Einbaugarnitur Typ 3 **verzinkt** für PLASSON Ventilanbohrarmaturen 49540, 4954S, 18680 (Typ 7680)

C



- Die verwendeten Materialien entsprechen der technischen Prüfgrundlage DVGW GW336-2
- Stufenlos verstellbar durch PE-Bremse
- Auszugsicherung
- Werkzeugfreie Montage durch Clip-Stift-System
- Passgenaue, selbstarretierende Hülsrohrglocke speziell für PLASSON Ventilanbohrarmaturen
- Inkl. drehbarer Markierungsscheibe zur Kennzeichnung Gas/Wasser
- Vierkant (12/14) angeschmiedet
- Kuppelmuffe aus GJS400-15, galvanisch verzinkt
- Vierkantstahl und Vierkantrrohr aus S235JR (ST-37), feuerverzinkt
- Hülsrohre aus PE-HD
- Normteile aus Edelstahl
- Drittes Schutzrohr für bessere Teleskopierfunktion, höhere Stabilität, bessere Verdichtung



| Artikel-Nr. | Rohrdeckung (m) | Preis Euro | D | H | L | L1 | VPE klein / groß | Gewicht per Stück (kg) |
|-------------|-----------------|---------------|-----|----|-------------|----|---------------------|---------------------------|
| 9548120180 | 1,20 - 1,80 | 218,75 | 100 | 80 | 850 - 1480 | 68 | 1 / 1 | 3,00 |
| 9548170270 | 1,70 - 2,70 | 279,15 | 100 | 80 | 1700 - 2700 | 68 | 1 / 1 | 6,17 |

Einbaugarnitur Typ 2 **Edelstahl** für PLASSON Ventilanbohrarmaturen 49540, 4954S, 18680 (Typ 7680)

C



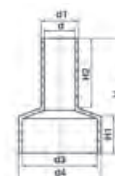
- Die verwendeten Materialien entsprechen der technischen Prüfgrundlage DVGW GW336-2
- Stufenlos verstellbar durch PE-Bremse
- Auszugsicherung
- Werkzeugfreie Montage durch Clip-Stift-System
- Passgenaue, selbstarretierende Hülsrohrglocke speziell für PLASSON Ventilanbohrarmaturen
- Inkl. drehbarer Markierungsscheibe zur Kennzeichnung Gas/Wasser
- Vierkantschoner aus GJS400-15, galvanisch verzinkt
- Kuppelmuffe aus Edelstahl AISI304
- Vierkantstahl und Vierkantrrohr aus Edelstahl (1.4301)
- Hülsrohre aus PE-HD
- Normteile aus Edelstahl



| Artikel-Nr. | Rohrdeckung (m) | Preis Euro | D | H | L | L1 | VPE klein / groß | Gewicht per Stück (kg) |
|-------------|-----------------|---------------|-----|----|------------|----|---------------------|---------------------------|
| 9547080110 | 0,80 - 1,10 | 227,65 | 100 | 80 | 490 - 780 | 78 | 1 / 1 | 1,40 |
| 9547100140 | 1,00 - 1,40 | 239,90 | 100 | 80 | 650 - 1110 | 78 | 1 / 1 | 1,70 |
| 9547120180 | 1,20 - 1,80 | 254,45 | 100 | 80 | 900 - 1500 | 78 | 1 / 1 | 2,15 |

Hülsrohrglocke für PLASSON Ventilanbohrarmaturen 49540, 4954S, 18680 (Typ 7680)

C



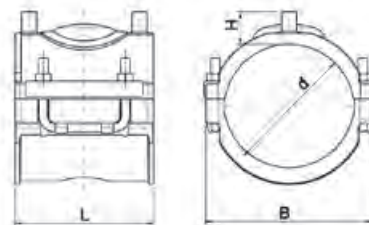
| Artikel-Nr. | d | Preis Euro | d1 | d3 | d4 | H | H1 | H2 | VPE klein / groß | Gewicht per Stück (kg) |
|-------------|----|--------------|----|----|-----|-----|----|-----|---------------------|---------------------------|
| 49549099 | 41 | 11,15 | 45 | 98 | 102 | 250 | 59 | 169 | 50 / 50 | 0,20 |

Verstärkungsschelle PE 100

Gas 10 bar / Wasser 16 bar **B1**



- Einseitig verschweißbar
- Reparaturbereich Ø 38 mm



| Artikel-Nr. | d | Preis Euro | B | H | L | VPE klein / groß | Gewicht per Stück (kg) |
|-------------|-----|---------------|-----|----|-----|---------------------|---------------------------|
| 495204063 | 63 | 115,05 | 100 | 29 | 118 | 18 / 72 | 0,38 |
| 495204075 | 75 | 122,65 | 117 | 29 | 118 | 12 / 48 | 0,41 |
| 495204090 | 90 | 128,75 | 126 | 29 | 118 | 10 / 40 | 0,50 |
| 495204110 | 110 | 148,00 | 148 | 29 | 118 | 8 / 32 | 0,57 |
| 495204125 | 125 | 151,05 | 162 | 29 | 118 | 6 / 24 | 0,62 |
| 495204140 | 140 | 162,90 | 180 | 29 | 118 | 6 / 24 | 0,66 |
| 495204160 | 160 | 172,00 | 199 | 29 | 118 | 6 / 24 | 0,73 |
| 495204180 | 180 | 198,15 | 219 | 29 | 118 | 4 / 16 | 0,76 |

Sperrblasenschelle PE 100

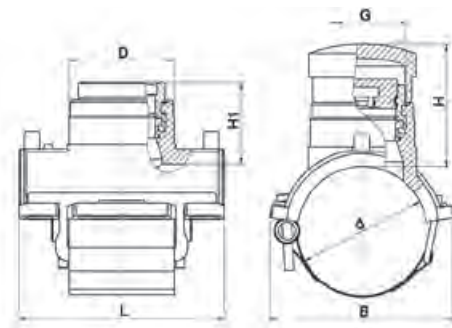
Gas 10 bar / Wasser 16 bar **B1**



Lieferumfang:

- Sperrblasenschelle
- Verschlussstopfen (Ms)
- Verschlusskappe (PE)

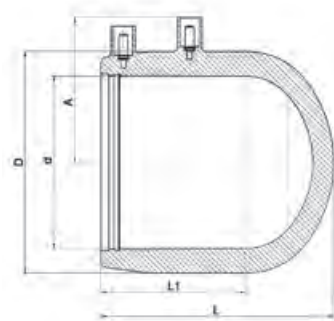
Auf Anfrage als KIT
mit Schweißverschluss 498304090



| Artikel-Nr. | d x G1 x G | Preis Euro | B | D | H | H1 | L | max. Anbohr-Ø | VPE klein / groß | Gewicht per Stück (kg) |
|--------------|-------------------|---------------|-----|----|-----|----|-----|------------------|---------------------|---------------------------|
| 496804090025 | 90 x 2" x 2 1/2" | 288,00 | 142 | 90 | 105 | 70 | 176 | 56,5 | 10 / 10 | 1,96 |
| 496804110025 | 110 x 2" x 2 1/2" | 320,25 | 160 | 90 | 105 | 70 | 176 | 56,5 | 10 / 10 | 1,97 |
| 496804125025 | 125 x 2" x 2 1/2" | 363,55 | 169 | 90 | 105 | 70 | 176 | 56,5 | 10 / 10 | 1,98 |
| 496804140025 | 140 x 2" x 2 1/2" | 389,70 | 174 | 90 | 105 | 70 | 176 | 56,5 | 10 / 10 | 2,00 |
| 496804160025 | 160 x 2" x 2 1/2" | 403,30 | 176 | 90 | 105 | 70 | 176 | 56,5 | 10 / 10 | 1,98 |
| 496804180025 | 180 x 2" x 2 1/2" | 419,95 | 182 | 90 | 105 | 70 | 176 | 56,5 | 10 / 10 | 2,00 |
| 496804200025 | 200 x 2" x 2 1/2" | 431,00 | 202 | 90 | 105 | 70 | 176 | 56,5 | 10 / 10 | 1,99 |
| 496804225025 | 225 x 2" x 2 1/2" | 443,05 | 227 | 90 | 105 | 70 | 176 | 56,5 | 10 / 10 | 2,00 |
| 496804250025 | 250 x 2" x 2 1/2" | 559,90 | 252 | 90 | 105 | 70 | 176 | 56,5 | 10 / 10 | 2,01 |

Schweißverschluss PE 100 für PLASSON Sperrblasenschelle

Gas 10 bar / Wasser 16 bar **B1**



| Artikel-Nr. | d | Preis Euro | A | D | L | L1 | VPE klein / groß | Gewicht per Stück (kg) |
|-------------|----|--------------|----|-----|-----|----|---------------------|---------------------------|
| 498304090 | 90 | 47,25 | 77 | 117 | 123 | 77 | 55 / 55 | 0,48 |

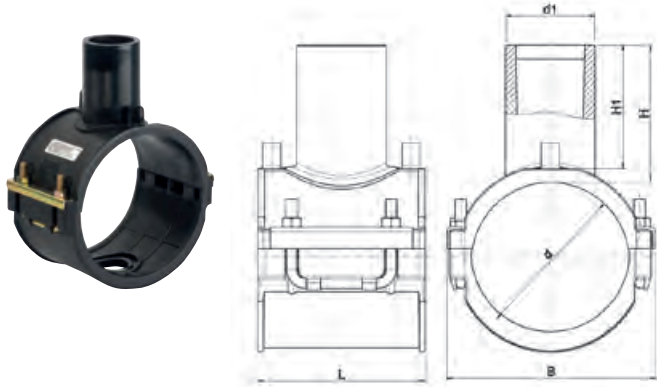


Abbildung und technische Zeichnung für die Dimensionen 63 mm bis 180 mm

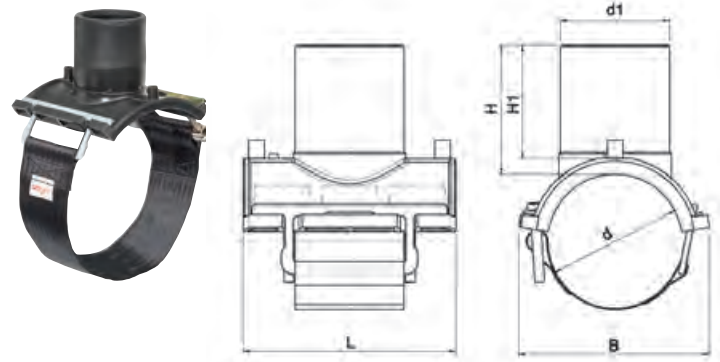


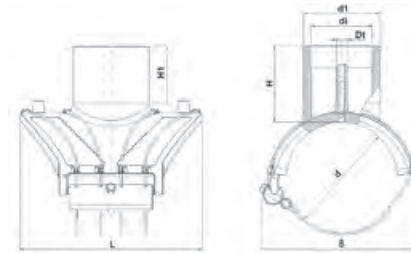
Abbildung und technische Zeichnung für die Dimensionen 200 mm bis 315 mm und 90 mm Stutzen

| Artikel-Nr. | d x d1 | Preis Euro | B | H | H1 | L | VPE klein / groß | Gewicht per Stück (kg) |
|--------------|-----------------------|---------------|-----|-----|----|-----|---------------------|---------------------------|
| 495804063032 | 63 x 32 | 128,05 | 100 | 59 | 49 | 118 | 14 / 56 | 0,39 |
| 495804075032 | 75 x 32 | 131,05 | 117 | 59 | 49 | 118 | 12 / 48 | 0,44 |
| 495804090032 | 90 x 32 | 138,55 | 126 | 59 | 49 | 118 | 8 / 32 | 0,52 |
| 495804110032 | 110 x 32 | 145,15 | 148 | 59 | 49 | 118 | 6 / 24 | 0,59 |
| 495804125032 | 125 x 32 | 151,50 | 162 | 59 | 49 | 118 | 6 / 24 | 0,62 |
| 495804140032 | 140 x 32 | 184,40 | 180 | 59 | 49 | 118 | 6 / 24 | 0,69 |
| 495804160032 | 160 x 32 | 216,45 | 200 | 59 | 49 | 118 | 4 / 16 | 0,71 |
| 495804180032 | 180 x 32 | 237,90 | 219 | 59 | 49 | 118 | 4 / 16 | 0,80 |
| 495804063040 | 63 x 40 | 128,05 | 100 | 78 | 66 | 118 | 10 / 40 | 0,40 |
| 495804075040 | 75 x 40 | 131,05 | 117 | 78 | 66 | 118 | 9 / 36 | 0,45 |
| 495804090040 | 90 x 40 | 138,55 | 126 | 78 | 68 | 118 | 8 / 32 | 0,53 |
| 495804110040 | 110 x 40 | 145,15 | 148 | 78 | 68 | 118 | 6 / 24 | 0,60 |
| 495804125040 | 125 x 40 | 151,50 | 162 | 78 | 68 | 118 | 5 / 20 | 0,61 |
| 495804140040 | 140 x 40 | 184,40 | 180 | 78 | 68 | 118 | 4 / 16 | 0,66 |
| 495804160040 | 160 x 40 | 216,45 | 200 | 78 | 68 | 118 | 4 / 16 | 0,72 |
| 495804180040 | 180 x 40 | 237,90 | 219 | 78 | 68 | 118 | 3 / 12 | 0,80 |
| 495804063050 | 63 x 50 | 128,05 | 100 | 93 | 82 | 118 | 10 / 40 | 0,43 |
| 495804075050 | 75 x 50 | 131,05 | 117 | 93 | 82 | 118 | 8 / 32 | 0,47 |
| 495804090050 | 90 x 50 | 138,55 | 126 | 93 | 82 | 118 | 8 / 32 | 0,55 |
| 495804110050 | 110 x 50 | 145,15 | 148 | 93 | 82 | 118 | 5 / 20 | 0,63 |
| 495804125050 | 125 x 50 | 151,50 | 162 | 93 | 82 | 118 | 5 / 20 | 0,69 |
| 495804140050 | 140 x 50 | 184,40 | 180 | 93 | 82 | 118 | 4 / 16 | 0,72 |
| 495804160050 | 160 x 50 | 216,45 | 200 | 93 | 82 | 118 | 4 / 16 | 0,79 |
| 495804180050 | 180 x 50 | 237,90 | 219 | 93 | 82 | 118 | 3 / 12 | 0,83 |
| 495804063063 | 63 x 63 | 128,05 | 100 | 94 | 85 | 118 | 10 / 40 | 0,46 |
| 495804075063 | 75 x 63 | 131,05 | 117 | 94 | 85 | 118 | 8 / 32 | 0,52 |
| 495804090063 | 90 x 63 | 138,55 | 126 | 94 | 85 | 118 | 6 / 24 | 0,61 |
| 495804110063 | 110 x 63 | 145,15 | 148 | 94 | 85 | 118 | 5 / 20 | 0,66 |
| 495804125063 | 125 x 63 | 151,50 | 162 | 94 | 85 | 118 | 4 / 16 | 0,72 |
| 495804140063 | 140 x 63 | 184,40 | 180 | 94 | 85 | 118 | 4 / 16 | 0,74 |
| 495804160063 | 160 x 63 | 216,45 | 200 | 94 | 85 | 118 | 4 / 16 | 0,83 |
| 495804180063 | 180 x 63 | 237,90 | 219 | 94 | 85 | 118 | 3 / 12 | 0,89 |
| 495804200063 | 200 x 63 ¹ | 242,60 | 202 | 102 | 85 | 176 | 15 / 15 | 0,86 |
| 495804225063 | 225 x 63 ¹ | 281,60 | 227 | 102 | 85 | 176 | 15 / 15 | 0,93 |
| 495804250063 | 250 x 63 ¹ | 285,65 | 252 | 102 | 85 | 176 | 15 / 15 | 0,97 |
| 495804090090 | 90 x 90 ¹ | 174,20 | 139 | 105 | 90 | 176 | 15 / 15 | 0,93 |
| 495804110090 | 110 x 90 ¹ | 174,20 | 162 | 105 | 90 | 176 | 18 / 18 | 0,95 |
| 495804125090 | 125 x 90 ¹ | 218,80 | 169 | 105 | 90 | 176 | 18 / 18 | 0,95 |
| 495804140090 | 140 x 90 ¹ | 230,60 | 174 | 105 | 90 | 176 | 16 / 16 | 0,97 |
| 495804160090 | 160 x 90 ¹ | 248,35 | 176 | 105 | 90 | 176 | 16 / 16 | 0,96 |
| 495804180090 | 180 x 90 ¹ | 260,80 | 182 | 105 | 90 | 176 | 15 / 15 | 0,98 |
| 495804200090 | 200 x 90 ¹ | 285,40 | 202 | 105 | 90 | 176 | 15 / 15 | 0,90 |
| 495804225090 | 225 x 90 ¹ | 285,40 | 227 | 105 | 90 | 176 | 15 / 15 | 0,98 |
| 495804250090 | 250 x 90 ¹ | 285,40 | 252 | 105 | 90 | 176 | 15 / 15 | 1,07 |
| 495804280090 | 280 x 90 ¹ | 391,05 | 282 | 105 | 90 | 176 | 10 / 10 | 0,99 |
| 495804315090 | 315 x 90 ¹ | 473,20 | 317 | 105 | 90 | 176 | 15 / 15 | 0,99 |

¹ Ausführung mit Gewebespannband



● Mit integriertem Prüfstutzen

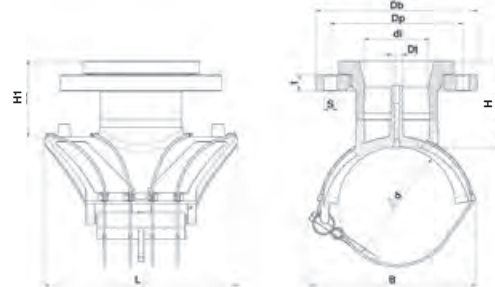


| Artikel-Nr. | d x d1 | Preis Euro | B | di | Dt | H | H1 | L | VPE klein / groß | Gewicht per Stück (kg) |
|---------------|-----------|---------------|-----|-----|----|-----|-----|-----|---------------------|---------------------------|
| 4958X4125090T | 125 x 90 | 412,45 | 180 | 73 | 16 | 106 | 81 | 242 | 9 / 9 | 0,89 |
| 4958X4140090T | 140 x 90 | 425,65 | 189 | 73 | 16 | 106 | 81 | 242 | 9 / 9 | 0,83 |
| 4958X4160090T | 160 x 90 | 448,20 | 222 | 73 | 16 | 107 | 81 | 263 | 6 / 6 | 1,33 |
| 4958X4180090T | 180 x 90 | 471,75 | 229 | 73 | 16 | 107 | 81 | 263 | 6 / 6 | 1,48 |
| 4958X4200090T | 200 x 90 | 571,15 | 277 | 73 | 16 | 109 | 81 | 295 | 6 / 6 | 1,96 |
| 4958X4225090T | 225 x 90 | 618,80 | 277 | 73 | 16 | 109 | 81 | 295 | 6 / 6 | 1,80 |
| 4958X4250090T | 250 x 90 | 644,50 | 280 | 73 | 16 | 109 | 81 | 295 | 6 / 6 | 1,65 |
| 495804125110 | 125 x 110 | 437,15 | 180 | 89 | 16 | 109 | 84 | 242 | 9 / 9 | 1,00 |
| 495804140110 | 140 x 110 | 450,30 | 189 | 89 | 16 | 109 | 84 | 242 | 9 / 9 | 0,90 |
| 495804160110 | 160 x 110 | 473,05 | 222 | 89 | 16 | 110 | 84 | 263 | 6 / 6 | 1,22 |
| 495804180110 | 180 x 110 | 496,50 | 229 | 89 | 16 | 110 | 84 | 263 | 6 / 6 | 1,14 |
| 495804200110 | 200 x 110 | 595,55 | 277 | 89 | 16 | 111 | 84 | 295 | 6 / 6 | 1,63 |
| 495804225110 | 225 x 110 | 643,55 | 277 | 89 | 16 | 111 | 84 | 295 | 6 / 6 | 1,50 |
| 495804250110 | 250 x 110 | 668,80 | 280 | 89 | 16 | 111 | 84 | 295 | 6 / 6 | 1,31 |
| 4958X4225160T | 225 x 160 | 753,05 | 291 | 131 | 16 | 167 | 152 | 338 | 3 / 3 | 2,64 |
| 4958X4250160T | 250 x 160 | 763,00 | 291 | 131 | 16 | 167 | 152 | 338 | 4 / 4 | 2,91 |
| 4958X4180125T | 180 x 125 | 556,25 | 240 | 125 | 16 | 157 | 126 | 338 | - / - | 1,25 |
| 4958X4180160T | 180 x 160 | 576,20 | 240 | 130 | 16 | 167 | 137 | 338 | - / - | 1,50 |
| 4958X4200125T | 200 x 125 | 673,60 | 240 | 102 | 16 | 157 | 126 | 338 | - / - | 1,70 |
| 4958X4200160T | 200 x 160 | 691,45 | 240 | 130 | 16 | 167 | 137 | 338 | - / - | 1,85 |
| 4958X4225125T | 225 x 125 | 727,35 | 294 | 102 | 16 | 157 | 126 | 340 | - / - | 2,00 |
| 4958X4250125T | 250 x 125 | 743,10 | 294 | 102 | 16 | 157 | 126 | 340 | - / - | 2,42 |

Schweißsattel mit Flanschabgang



● Mit integriertem Prüfstutzen

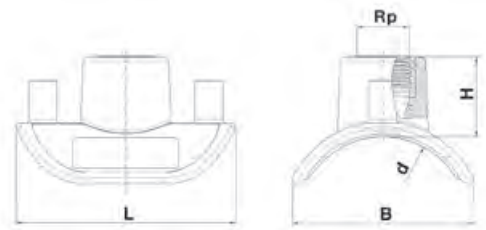


| Artikel-Nr. | d x DN | Preis Euro | B | Db | di | Dp | Dt | H | H1 | L | t | S | Anzahl Bohrungen | VPE klein / groß | Gewicht per Stück (kg) |
|---------------|-----------|-----------------|-----|-----|-----|-----|----|-----|-----|-----|----|----|---------------------|---------------------|---------------------------|
| 4959X4125100T | 125 x 100 | 1.581,65 | 180 | 220 | 87 | 180 | 16 | 118 | 105 | 242 | 22 | 18 | 8 | 1 / 1 | 2,90 |
| 4959X4140100T | 140 x 100 | 1.595,80 | 186 | 220 | 87 | 180 | 16 | 118 | 105 | 242 | 22 | 18 | 8 | 1 / 1 | 2,80 |
| 4959X4160100T | 160 x 100 | 1.643,85 | 219 | 220 | 87 | 180 | 16 | 119 | 105 | 263 | 22 | 18 | 8 | 1 / 1 | 3,12 |
| 4959X4180100T | 180 x 100 | 1.654,75 | 229 | 220 | 87 | 180 | 16 | 119 | 105 | 263 | 22 | 18 | 8 | 1 / 1 | 3,04 |
| 4959X4200100T | 200 x 100 | 1.720,90 | 277 | 220 | 87 | 180 | 16 | 120 | 105 | 295 | 22 | 18 | 8 | 1 / 1 | 3,53 |
| 4959X4225100T | 225 x 100 | 1.815,20 | 272 | 220 | 87 | 180 | 16 | 120 | 105 | 295 | 22 | 18 | 8 | 1 / 1 | 3,40 |
| 4959X4250100T | 250 x 100 | 1.851,20 | 280 | 220 | 87 | 180 | 16 | 120 | 105 | 295 | 22 | 18 | 8 | 1 / 1 | 3,21 |
| 4959X4225150T | 225 x 150 | 1.427,70 | 291 | 285 | 131 | 240 | 16 | 132 | 121 | 338 | 24 | 22 | 8 | 1 / 1 | 5,90 |
| 4959X4250150T | 250 x 150 | 1.444,00 | 291 | 285 | 131 | 240 | 16 | 132 | 121 | 338 | 24 | 22 | 8 | 1 / 1 | 6,17 |

Schneidergerät für Prüfstutzen



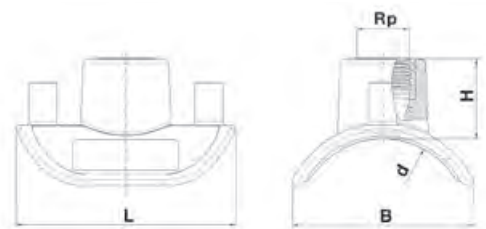
| Artikel-Nr. | Preis Euro | Beschreibung | VPE klein / groß | Gewicht per Stück (kg) |
|-------------|---------------|---|---------------------|---------------------------|
| 44700024 | 127,15 | entfernt den Prüfstutzen von Stutzenschellen und Sätteln mit integrierten Prüfstutzen | 1 / 1 | 0,30 |



| Artikel-Nr. | d x Rp | Preis Euro | B | H | L | VPE klein / groß | Gewicht per Stück (kg) |
|--------------|-------------------|---------------|----|----|-----|---------------------|---------------------------|
| 493803400005 | 110 - 400 x 1/2" | 352,80 | 85 | 35 | 103 | 35 / 140 | 0,11 |
| 493803400007 | 110 - 400 x 3/4" | 373,20 | 85 | 38 | 103 | 35 / 140 | 0,12 |
| 493803400010 | 110 - 400 x 1" | 405,35 | 85 | 38 | 103 | 35 / 140 | 0,15 |
| 493803900005 | 450 - 1200 x 1/2" | 631,85 | 85 | 35 | 103 | 35 / 140 | 0,11 |
| 493803900007 | 450 - 1200 x 3/4" | 659,75 | 85 | 38 | 103 | 35 / 140 | 0,12 |
| 493803900010 | 450 - 1200 x 1" | 694,75 | 85 | 38 | 103 | 35 / 140 | 0,15 |

Ohne SmartFuse-Kennung. Für die Montage ist ein Spezialwerkzeug (Art.-Nr. 44700030) erforderlich.

Anschlussattel für Messstellen Innengewinde Edelstahl PE 100



| Artikel-Nr. | d x Rp | Preis Euro | B | H | L | VPE klein / groß | Gewicht per Stück (kg) |
|---------------|-------------------|---------------|----|----|-----|---------------------|---------------------------|
| 493803400005S | 110 - 400 x 1/2" | 401,70 | 85 | 35 | 103 | 35 / 140 | 0,12 |
| 493803400007S | 110 - 400 x 3/4" | 416,60 | 85 | 38 | 103 | 35 / 140 | 0,14 |
| 493803400010S | 110 - 400 x 1" | 454,50 | 85 | 38 | 103 | 35 / 140 | 0,17 |
| 493803900005S | 450 - 1200 x 1/2" | 680,85 | 85 | 35 | 103 | 35 / 140 | 0,12 |
| 493803900007S | 450 - 1200 x 3/4" | 702,90 | 85 | 38 | 103 | 35 / 140 | 0,14 |
| 493803900010S | 450 - 1200 x 1" | 743,75 | 85 | 38 | 103 | 35 / 140 | 0,17 |

Ohne SmartFuse-Kennung. Für die Montage ist ein Spezialwerkzeug (Art.-Nr. 44700030) erforderlich.

Einsetzbar auf Rohre mit folgendem SDR-Bereich (Variante Messing und Edelstahl):

| d x Rp | Ø 110-225 mm | Ø 250-280 mm | Ø 315-355 mm | Ø 400 mm | d x Rp | Ø 450 - 1200 mm |
|------------------|--------------|----------------|--------------|--------------|-------------------|-----------------|
| 110 - 400 x 1/2" | SDR 7.4 - 11 | SDR 7.4 - 17.6 | SDR 7.4 - 21 | SDR 7.4 - 26 | 450 - 1200 x 1/2" | SDR 7.4 - 26 |
| 110 - 400 x 3/4" | SDR 7.4 - 11 | SDR 7.4 - 17.6 | SDR 7.4 - 21 | SDR 7.4 - 26 | 450 - 1200 x 3/4" | SDR 7.4 - 26 |
| 110 - 400 x 1" | SDR 7.4 - 11 | SDR 7.4 - 17.6 | SDR 7.4 - 21 | SDR 7.4 - 26 | 450 - 1200 x 1" | SDR 7.4 - 26 |

Spannwerkzeug für Anschlussattel für Messstellen



Werkzeug für die Rohrwandmontage
Verschweißung der PLASSON Messstellensattel

Lieferumfang:

- Spannwerkzeug (Spannkopf, Spannschraube)
- Adapterringe 110 – 125 mm
- 140 – 200 mm
- 225 – 280 mm
- 315 – 450 mm
- 500 – 630 mm
- 710 – 1200 mm
- Bohrer Ø 13,5 mm
- Transportkoffer

| Artikel-Nr. | Preis Euro | Beschreibung | VPE klein / groß | Gewicht per Stück (kg) |
|-------------|-----------------|-------------------------|---------------------|---------------------------|
| 44700030 | 1.304,05 | für drucklose Anbohrung | 1 / 1 | 3,50 |

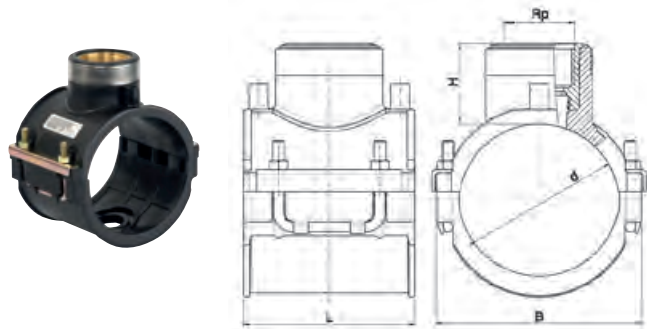


Abbildung und technische Zeichnung für die Dimensionen 63 mm bis 180 mm

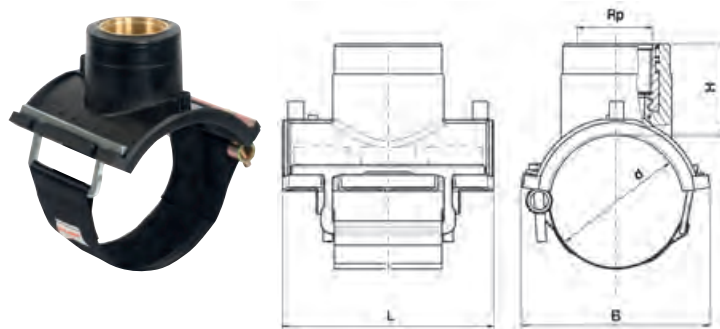
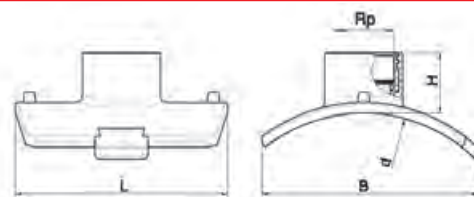
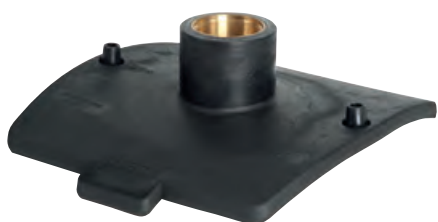


Abbildung und technische Zeichnung für die Dimensionen 200 mm bis 250 mm und 2"

| Artikel-Nr. | d x Rp | Preis Euro | B | H | L | VPE klein / groß | Gewicht per Stück (kg) |
|--------------|-----------------------|---------------|-----|----|-----|---------------------|---------------------------|
| 493804063013 | 63 x 1 1/4" | 251,00 | 100 | 53 | 118 | 12 / 48 | 0,61 |
| 493804075013 | 75 x 1 1/4" | 273,85 | 117 | 53 | 118 | 10 / 40 | 0,66 |
| 493804090015 | 90 x 1 1/2" | 306,85 | 121 | 53 | 118 | 8 / 16 | 0,93 |
| 493804110015 | 110 x 1 1/2" | 344,85 | 142 | 53 | 118 | 6 / 12 | 1,00 |
| 493804125015 | 125 x 1 1/2" | 399,05 | 158 | 53 | 118 | 6 / 12 | 1,05 |
| 493804140015 | 140 x 1 1/2" | 416,95 | 175 | 53 | 118 | 5 / 10 | 1,07 |
| 493804160015 | 160 x 1 1/2" | 446,95 | 196 | 53 | 118 | 4 / 8 | 1,16 |
| 493804180015 | 180 x 1 1/2" | 470,75 | 216 | 53 | 118 | 3 / 6 | 1,20 |
| 493804090020 | 90 x 2" ¹ | 306,85 | 142 | 76 | 176 | 7 / 14 | 1,44 |
| 493804110020 | 110 x 2" ¹ | 344,85 | 158 | 76 | 176 | 6 / 12 | 1,50 |
| 493804125020 | 125 x 2" ¹ | 399,05 | 166 | 76 | 176 | 6 / 12 | 1,51 |
| 493804140020 | 140 x 2" ¹ | 416,95 | 174 | 76 | 176 | 5 / 10 | 1,52 |
| 493804160020 | 160 x 2" ¹ | 446,95 | 176 | 76 | 176 | 5 / 10 | 1,54 |
| 493804180020 | 180 x 2" ¹ | 470,75 | 182 | 76 | 176 | 10 / 10 | 1,50 |
| 493804200020 | 200 x 2" ¹ | 506,25 | 202 | 76 | 176 | 10 / 10 | 1,58 |
| 493804225020 | 225 x 2" ¹ | 509,35 | 227 | 76 | 176 | 10 / 10 | 1,57 |
| 493804250020 | 250 x 2" ¹ | 527,00 | 252 | 76 | 176 | 10 / 10 | 1,55 |

¹ Ausführung mit Gewebespannband

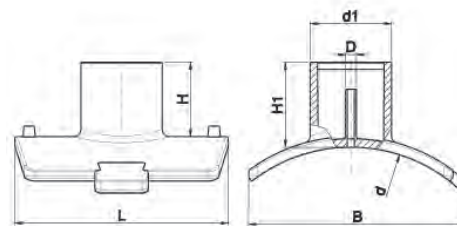
Schweißsattel mit Gewindestutzen für den Großrohrbereich
Innengewinde Messing PE 100



| Artikel-Nr. | d x Rp | Preis Euro | B | H | L | VPE klein / groß | Gewicht per Stück (kg) |
|--------------|----------------|---------------|-----|----|-----|---------------------|---------------------------|
| 493804400020 | 280 - 400 x 2" | 869,60 | 305 | 77 | 300 | 8 / 8 | 1,98 |
| 493804710020 | 450 - 800 x 2" | 963,50 | 315 | 77 | 300 | 8 / 8 | 1,96 |

Für die Montage ist ein Spezialspannwerkzeug (Art.-Nr. 44700006) erforderlich.
Bitte wenden Sie sich an unser Serviceteam: 0281 / 952 72-0

● Mit integriertem Prüfstutzen



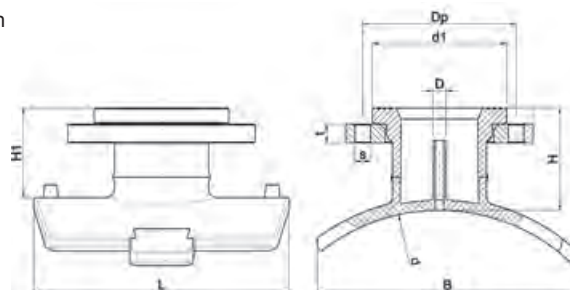
| Artikel-Nr. | d x d1 | Preis Euro | B | D | H | H1 | L | VPE klein / groß | Gewicht per Stück (kg) |
|--------------|-----------------|-----------------|-----|----|-----|-----|-----|---------------------|---------------------------|
| 495804400090 | 280 - 400 x 90 | 578,55 | 305 | 16 | 102 | 115 | 300 | 7 / 7 | 1,51 |
| 495804400110 | 280 - 400 x 110 | 718,95 | 305 | 16 | 104 | 117 | 300 | 7 / 7 | 1,65 |
| 495804400125 | 280 - 400 x 125 | 871,20 | 305 | 16 | 119 | 121 | 300 | 6 / 6 | 1,76 |
| 495804400160 | 280 - 400 x 160 | 1.671,80 | 305 | 16 | 119 | 132 | 300 | 6 / 6 | 2,17 |
| 495804710090 | 450 - 800 x 90 | 628,40 | 315 | 16 | 105 | 117 | 300 | 7 / 7 | 1,60 |
| 495804710110 | 450 - 800 x 110 | 789,55 | 315 | 16 | 105 | 117 | 300 | 7 / 7 | 1,60 |
| 495804710125 | 450 - 800 x 125 | 958,55 | 315 | 16 | 109 | 117 | 300 | 7 / 7 | 1,74 |
| 495804710160 | 450 - 800 x 160 | 1.940,40 | 315 | 16 | 115 | 130 | 300 | 6 / 6 | 2,02 |
| 495803900125 | 900 x 125 ● | 6.025,45 | 425 | 16 | 160 | 207 | 300 | 1 / 1 | 7,15 |

Für die Montage ist ein Spezialspannwerkzeug (Art.-Nr. 44700006, S.130) erforderlich.

Bitte wenden Sie sich an unser Serviceteam: 0281 / 952 72-0

Schweißsattel mit Flanschabgang für den Großrohrbereich PE 100

● Mit integriertem Prüfstutzen



| Artikel-Nr. | d x DN | Preis Euro | B | D | d1 | Dp | H | H1 | L | s | t | VPE klein / groß | Gewicht per Stück (kg) |
|--------------|-----------------|-----------------|-----|----|-----|-----|-----|-----|-----|----|----|---------------------|---------------------------|
| 495904400080 | 280 - 400 x 80 | 1.878,20 | 305 | 16 | 138 | 160 | 115 | 102 | 300 | 18 | 20 | 5 / 5 | 2,93 |
| 495904400100 | 280 - 400 x 100 | 2.139,40 | 309 | 16 | 158 | 180 | 121 | 110 | 300 | 18 | 22 | 4 / 4 | 3,53 |
| 495904400150 | 280 - 400 x 150 | 4.150,15 | 305 | 16 | 212 | 240 | 132 | 119 | 300 | 18 | 24 | 4 / 4 | 6,33 |
| 495904710080 | 450 - 800 x 80 | 2.002,35 | 315 | 16 | 138 | 160 | 117 | 105 | 300 | 18 | 20 | 5 / 5 | 2,91 |
| 495904710100 | 450 - 800 x 100 | 2.309,10 | 315 | 16 | 158 | 180 | 123 | 110 | 300 | 18 | 22 | 4 / 4 | 3,53 |
| 495904710150 | 450 - 800 x 150 | 4.754,40 | 315 | 16 | 212 | 240 | 132 | 121 | 300 | 18 | 24 | 4 / 4 | 6,30 |

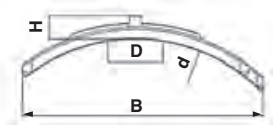
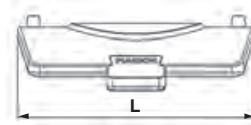
Für die Montage ist ein Spezialspannwerkzeug (Art.-Nr. 44700006, S.130) erforderlich.

Bitte wenden Sie sich an unser Serviceteam: 0281 / 952 72-0

Gemäß DVS 2210-1 sind Profildichtungen mit Metalleinlage zu verwenden.



- Max. Reparaturfläche: Ø 70 mm
495204900
- Max. Reparaturfläche: Ø 230 mm
495203900230



| Artikel-Nr. | d | Preis Euro | B | D | H | L | VPE klein / groß | Gewicht per Stück (kg) |
|--------------|--------------|-----------------|-----|-----|----|-----|---------------------|---------------------------|
| 495204900 | 250 - 900 * | 1.853,00 | 305 | 70 | 30 | 300 | 16 / 16 | 1,38 |
| 495203900230 | 400 - 900 ** | 4.288,55 | 471 | 230 | 43 | 610 | 3 / 3 | 6,90 |

* Für die Montage ist ein Spezialspannwerkzeug (Art.-Nr. 44700006) und eine Einweisung erforderlich.

** Für die Montage ist ein Spezialspannwerkzeug (Art.-Nr. 44700009 und 44700007) und eine Einweisung erforderlich.
Bitte wenden Sie sich an unser Serviceteam: 0281 / 952 72-0

Spezialspannwerkzeug für den Großrohrbereich mit Abgang 2" / d 90 - d 160 mm / Verstärkungssattel **H**



| Artikel-Nr. | Preis Euro | Lieferumfang | VPE klein / groß | Gewicht per Stück (kg) |
|-------------|-----------------|--|---------------------|---------------------------|
| 44700006 | 4.781,25 | Koffer mit Gurten, Ratsche und Rundungsring inkl. Abgang, Schneidgerät für Prüfstützen | 1 / 1 | 22,00 |

Lochsäge für PLASSON-Sattel 495804, 495904, SDR 11 **H**



| Artikel-Nr. | Stutzen d/DN | Preis Euro | Bohrmaschinenadapter | Bohrergröße | VPE klein / groß | Gewicht per Stück (kg) |
|-------------|--------------|---------------|-------------------------------------|-------------|---------------------|---------------------------|
| 44700090 | 90/80 | 625,80 | SDS-Max / SDS-plus / 13 mm Aufnahme | 71 | 1 / 1 | 1,02 |
| 44700110 | 110/100 | 625,80 | SDS-Max / SDS-plus / 13 mm Aufnahme | 87 | 1 / 1 | 1,24 |
| 44700125 | 125/100 | 625,80 | SDS-Max / 13 mm Aufnahme | 99 | 1 / 1 | 1,44 |
| 44700160 | 160/150 | 667,40 | SDS-Max / 13 mm Aufnahme | 127 | 1 / 1 | 2,08 |

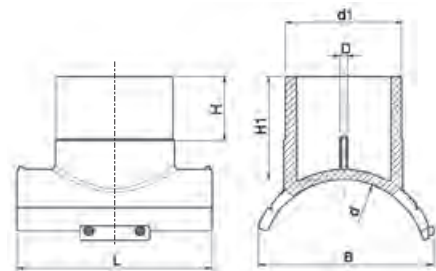
Lochsäge für PLASSON-Sattel 493804 mit 2" Gewindestutzen **H**



| Artikel-Nr. | Preis Euro | Bohrmaschinenadapter | Bohrergröße | VPE klein / groß | Gewicht per Stück (kg) |
|-------------|---------------|-------------------------------------|-------------|---------------------|---------------------------|
| 44700023 | 625,80 | SDS-Max / SDS-plus / 13 mm Aufnahme | 47 | 1 / 1 | 3,24 |



● Mit integriertem Prüfstutzen



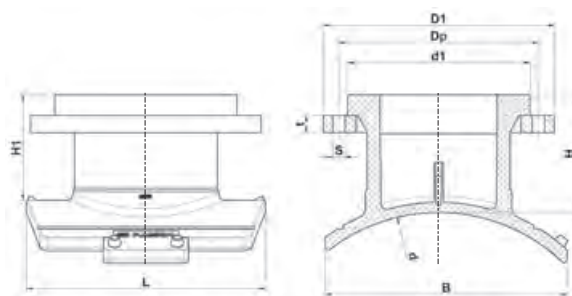
| Artikel-Nr. | d x d1 | Lieferzeit | Preis Euro | B | D | H | H1 | L | VPE klein / groß | Gewicht per Stück (kg) |
|----------------|---------------|------------|------------------|-----|----|-----|-----|-----|---------------------|---------------------------|
| 495803355250 | 315-355 x 250 | ○ | 3.346,40 | 390 | 16 | 140 | 200 | 420 | 1 / 1 | 7,35 |
| 495803400180 | 400 x 180 | ○ | 10.178,15 | 393 | 16 | 135 | 169 | 470 | 1 / 1 | 4,80 |
| 495803450200TN | 400-450 x 200 | ○ | 4.830,95 | 373 | 16 | 142 | 182 | 420 | 1 / 1 | 5,30 |
| 495803450225TN | 400-450 x 225 | ○ | 5.318,85 | 373 | 16 | 142 | 182 | 420 | 1 / 1 | 6,05 |
| 495803450250TN | 400-450 x 250 | ○ | 5.835,05 | 390 | * | * | * | 470 | 1 / 1 | 7,03 |
| 495803450180 | 450 x 180 | ○ | 10.178,15 | 393 | 16 | 135 | 169 | 470 | 1 / 1 | 5,00 |
| 495803450315 | 450 x 315 | ○ | 10.178,15 | 450 | 16 | 180 | 220 | 530 | 1 / 1 | 13,00 |
| 495803500180 | 500 x 180 | ○ | 8.003,20 | 411 | 16 | 135 | 169 | 470 | 1 / 1 | 4,85 |
| 495803630200TN | 500-630 x 200 | ○ | 6.038,00 | 425 | 16 | 160 | 185 | 420 | 1 / 1 | 5,30 |
| 495803630225TN | 500-630 x 225 | ○ | 6.093,50 | 425 | 16 | 203 | 225 | 420 | 1 / 1 | 6,00 |
| 495803500315 | 500 x 315 | ○ | 12.083,50 | 480 | 16 | 180 | 227 | 540 | 1 / 1 | 5,35 |
| 495803560180 | 560 x 180 | ○ | 8.003,20 | 416 | 16 | 135 | 169 | 470 | 1 / 1 | 4,65 |
| 495803560315 | 560 x 315 | ○ | 12.083,50 | 472 | 16 | 180 | 227 | 540 | 1 / 1 | 12,80 |
| 495803560400 | 560 x 400 | ○ | 17.195,85 | 505 | 16 | 209 | 258 | 620 | 1 / 1 | 20,16 |
| 495803630180 | 630 x 180 | ○ | 8.003,20 | 420 | 16 | 135 | 169 | 470 | 1 / 1 | 4,65 |
| 495803630250 | 500-630 x 250 | ○ | 6.089,35 | 400 | 16 | 203 | 225 | 420 | 1 / 1 | 6,67 |
| 495803630315 | 630 x 315 | ○ | 12.083,50 | 481 | 16 | 180 | 227 | 540 | 1 / 1 | 12,70 |
| 495803630400 | 630 x 400 | ○ | 17.195,85 | 520 | 16 | 209 | 258 | 620 | 1 / 1 | 20,40 |
| 495803710180 | 710 x 180 | ○ | 10.968,10 | 425 | 16 | 135 | 169 | 470 | 1 / 1 | 4,65 |
| 495803710200 | 710 x 200 | ○ | 10.968,10 | 410 | 16 | 142 | 180 | 470 | 1 / 1 | 5,40 |
| 495803710225 | 710 x 225 | ○ | 10.968,10 | 410 | 16 | 150 | 187 | 470 | 1 / 1 | 6,40 |
| 495803710250 | 710 x 250 | ○ | 10.968,10 | 430 | 16 | 160 | 195 | 470 | 1 / 1 | 7,50 |
| 495803710315 | 710 x 315 | ○ | 12.641,30 | 500 | 16 | 180 | 220 | 530 | 1 / 1 | 12,60 |
| 495803710400 | 710 x 400 | ○ | 17.660,50 | 530 | 16 | 209 | 250 | 610 | 1 / 1 | 19,00 |
| 495803800180 | 800 x 180 | ○ | 11.618,90 | 430 | 16 | 135 | 169 | 470 | 1 / 1 | 4,65 |
| 495803800200 | 800 x 200 | ○ | 11.618,90 | 410 | 16 | 142 | 180 | 470 | 1 / 1 | 5,50 |
| 495803800225 | 800 x 225 | ○ | 11.618,90 | 415 | 16 | 150 | 189 | 470 | 1 / 1 | 6,20 |
| 495803800250 | 800 x 250 | ○ | 11.618,90 | 430 | 16 | 160 | 197 | 470 | 1 / 1 | 7,50 |
| 495803800315 | 800 x 315 | ○ | 13.291,80 | 510 | 16 | 180 | 220 | 530 | 1 / 1 | 12,20 |
| 495803800400 | 800 x 400 | ○ | 18.589,90 | 540 | 16 | 209 | 250 | 610 | 1 / 1 | 20,00 |
| 495803900180 | 900 x 180 | ○ | 12.083,50 | 435 | 16 | 135 | 169 | 470 | 1 / 1 | 4,60 |
| 495803900200 | 900 x 200 | ○ | 12.083,50 | 415 | 16 | 142 | 180 | 470 | 1 / 1 | 5,35 |
| 495803900225 | 900 x 225 | ○ | 12.083,50 | 415 | 16 | 150 | 189 | 470 | 1 / 1 | 6,15 |
| 495803900250 | 900 x 250 | ○ | 8.867,50 | 440 | 16 | 160 | 197 | 470 | 1 / 1 | 7,00 |
| 495803900315 | 900 x 315 | ○ | 14.872,05 | 510 | 16 | 180 | 220 | 530 | 1 / 1 | 12,10 |
| 495803900400 | 900 x 400 | ○ | 20.448,95 | 550 | 16 | 209 | 250 | 610 | 1 / 1 | 19,13 |

* Daten lagen bei Drucklegung nicht vor! Ständige Updates im Internet verfügbar!

Für die Montage ist ein Spezialspannwerkzeug (S. 132 und Koffer Art.-Nr. 44700007) und eine Einweisung erforderlich.

Bitte wenden Sie sich an unser Serviceteam: 0281 / 952 72-0

Weitere Dimensionen auf Anfrage.



| Artikel-Nr. | d x DN | Preis Euro | B | D1 | d1 | Dp | H | H1 | L | s | t | VPE klein / groß | Gewicht per Stück (kg) |
|----------------|-------------------|------------------|-----|-----|-----|-----|-----|-----|-----|----|----|---------------------|---------------------------|
| 495903450200TN | 400 - 450 x 200 | 6.060,90 | 373 | 344 | 268 | 295 | 275 | 250 | 420 | 22 | 28 | 1 / 1 | 12,40 |
| 495903630200TN | 500 - 630 x 200 | 7.512,70 | 405 | 344 | 268 | 295 | 275 | 250 | 420 | 22 | 28 | 1 / 1 | 11,90 |
| 495903630250 | 500 - 630 x 250 | 7.310,30 | 425 | 410 | 320 | 355 | 275 | 250 | 420 | 26 | 33 | 1 / 1 | 15,40 |
| 495903710250 | 710 x 250 | 13.484,90 | 430 | 410 | 320 | 355 | 275 | 250 | 470 | 26 | 33 | 1 / 1 | 18,90 |
| 495903800250 | 800 x 250 | 13.949,75 | 430 | 410 | 320 | 355 | 275 | 250 | 470 | 26 | 33 | 1 / 1 | 19,70 |
| 4959G3400250 | 400 x 250 ● | 5.806,35 | 400 | 403 | 320 | 350 | 275 | 250 | 420 | 22 | 30 | 1 / 1 | 13,80 |
| 4959G3450250 | 450 x 250 ● | 8.835,00 | 405 | 403 | 320 | 350 | 275 | 250 | 470 | 22 | 30 | 1 / 1 | 18,40 |
| 4959G3630250 | 500 - 630 x 250 ● | 7.310,30 | 425 | 403 | 320 | 350 | 275 | 250 | 420 | 22 | 30 | 1 / 1 | 16,30 |
| 4959G3710250 | 710 x 250 ● | 13.484,90 | 430 | 403 | 320 | 350 | 275 | 250 | 470 | 22 | 30 | 1 / 1 | 18,90 |
| 4959G3800200 | 800 x 200 ● | 12.225,40 | 410 | 344 | 268 | 295 | 275 | 250 | 470 | 22 | 28 | 1 / 1 | 18,90 |
| 4959G3800250 | 800 x 250 ● | 13.949,75 | 430 | 403 | 320 | 350 | 275 | 250 | 470 | 22 | 30 | 1 / 1 | 19,70 |
| 4959G3900250 | 900 x 250 ● | 15.344,80 | 440 | 403 | 320 | 350 | 275 | 250 | 470 | 22 | 30 | 1 / 1 | 20,50 |

Flanschabgänge DN 200/300/400 sowie weitere Dimensionen auf Anfrage.

Für die Montage ist ein Spezialspannwerkzeug (Art.-Nr. 44700013 und 44700007) und eine Einweisung erforderlich.

Bitte wenden Sie sich an unser Serviceteam: 0281 / 952 72-0

Gemäß DVS 2210-1 sind Profildichtungen mit Metalleinlage zu verwenden

Montagewerkzeug für den Großrohrbereich mit Abgang d 180 - d 400 mm

H



Spezialspannwerkzeug für Großrohrsattel
 Abgang d 180 - d 400 mm

| Artikel-Nr. | Abgang d | Preis Euro | VPE klein / groß | Gewicht per Stück (kg) |
|-------------|-----------|-----------------|---------------------|---------------------------|
| 44700014 | 180 + 200 | 3.354,45 | 1 / 1 | 14,50 |
| 44700013 | 225 + 250 | 3.030,05 | 1 / 1 | 17,80 |
| 44700011 | 315 | 2.650,90 | 1 / 1 | 20,50 |
| 44700009 | 400 | 2.650,90 | 1 / 1 | 22,50 |



Koffer mit Gurten und Ratschen für Spezialspannwerkzeug
 Abgang d 180 - d 400 mm

| Artikel-Nr. | Preis Euro | VPE klein / groß | Gewicht per Stück (kg) |
|-------------|-----------------|---------------------|---------------------------|
| 44700007 | 3.198,80 | 1 / 1 | 22,00 |



| Artikel-Nr. | Abgang d | Preis Euro | Bohrmaschinenadapter | VPE klein / groß | Gewicht per Stück (kg) |
|-------------|----------|------------|----------------------|---------------------|---------------------------|
| 44700180 | 180 | 751,75 | SDS-Max | 1 / 1 | 6,50 |
| 44700200 | 200 | 751,75 | SDS-Max | 1 / 1 | 6,50 |
| 44700225 | 225 | 891,00 | SDS-Max | 1 / 1 | 6,90 |
| 44700250 | 250 | 974,25 | SDS-Max | 1 / 1 | 7,40 |
| 44700315 | 315* | 1.143,05 | SDS-Max | 1 / 1 | 8,50 |
| 44700400 | 400* | 1.290,95 | SDS-Max | 1 / 1 | 12,70 |

* Für Standardbohrmaschinen nicht geeignet
Andere Adapter für Bohrfutter oder SDS plus auf Anfrage.

Spezialbohrmaschine für Anschlussattel für den Großrohrbereich mit Abgang bis d 250 mm



| Artikel-Nr. | Preis Euro | Lieferumfang | VPE klein / groß | Gewicht per Stück (kg) |
|-------------|------------|--|---------------------|---------------------------|
| 44700999 | 1.921,05 | Bohrmaschine, Sechskantadapter, Sechskanteinsatz, Splint | 1 / 1 | 8,10 |

Spezialbohrvorrichtung für große Sattelabgänge d 315 bis d 400 mm auf Anfrage



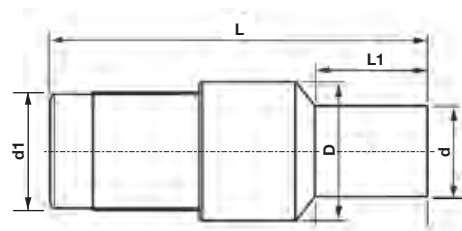
- für Sattelabgänge d 280 bis d 400 mm
- für PLASSON Großrohrsättel
- einfacher Aufbau und Anbohrvorgangl

Lieferumfang:

- Antriebseinheit 230 V
- Drehmomentrückhaltung
- Klemmring für Sattelabgang (Spitzende/Flansch)
- Werkzeugsatz (ohne Lochsäge)
- Transportkiste



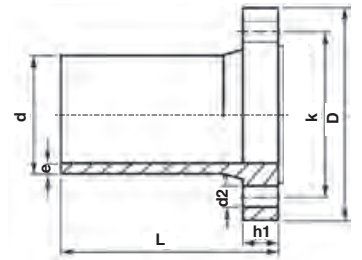
DN 25 - DN 50



DN 80 - DN 200

| Artikel-Nr. | d/DN | Preis Euro | D | d1 | L | L1 | VPE klein / groß | Gewicht per Stück (kg) |
|-------------|---------|-----------------|-----|-------|-----|-----|---------------------|---------------------------|
| 9000032 | 32/25 | 123,60 | 63 | 33,0 | 450 | 120 | 200 / 200 | 0,91 |
| 9000040 | 40/32 | 158,35 | 75 | 42,4 | 460 | 130 | 100 / 100 | 1,23 |
| 9000050 | 50/40 | 153,85 | 75 | 47,5 | 460 | 130 | 80 / 80 | 1,52 |
| 9000063 | 63/50 | 207,65 | 90 | 59,5 | 480 | 130 | 100 / 100 | 2,35 |
| 9000090 | 90/80 | 653,35 | 102 | 88,9 | 575 | 255 | 50 / 50 | 5,10 |
| 9000110 | 110/100 | 785,90 | 121 | 114,3 | 590 | 255 | 50 / 50 | 7,72 |
| 9000125 | 125/100 | 774,65 | 146 | 114,3 | 550 | 190 | 50 / 50 | 7,51 |
| 9000160 | 160/150 | 1.161,10 | 178 | 168,3 | 630 | 255 | 24 / 24 | 15,77 |
| 9000180 | 180/150 | 1.336,15 | 210 | 168,3 | 580 | 190 | 24 / 24 | 20,10 |
| 9000225 | 225/200 | 1.706,05 | 245 | 219,1 | 760 | 320 | 12 / 12 | 30,75 |

DVGW zugelassen (Gas)

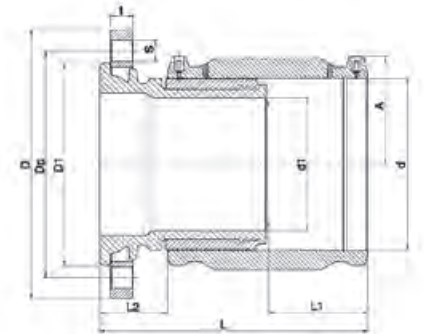


| Artikel-Nr. | d/DN | Preis Euro | D | d2 | e | h1 | k | L | VPE klein / groß | Gewicht per Stück (kg) |
|-------------|---------|---------------|-----|----|------|----|-----|-----|---------------------|---------------------------|
| 9239063 | 63/50 | 165,50 | 180 | 18 | 5,8 | 30 | 125 | 120 | 2 / 10 | 1,62 |
| 9239090 | 90/80 | 216,35 | 214 | 18 | 8,2 | 32 | 160 | 137 | 6 / 6 | 1,83 |
| 9239110 | 110/100 | 286,00 | 238 | 18 | 10,0 | 36 | 180 | 160 | 4 / 4 | 3,13 |
| 9239125 | 125/100 | 294,25 | 238 | 18 | 11,4 | 36 | 180 | 173 | 4 / 4 | 2,87 |
| 9239160 | 160/150 | 402,95 | 304 | 22 | 14,6 | 43 | 240 | 173 | 4 / 4 | 5,60 |
| 9239180 | 180/150 | 568,45 | 304 | 22 | 16,4 | 43 | 240 | 186 | 2 / 2 | 5,28 |
| 9239225 | 225/200 | 666,20 | 360 | 22 | 20,5 | 54 | 295 | 260 | 2 / 2 | 9,43 |

Bohrungen nach DIN EN 1092 DN 50 bis DN 150 = PN 10/16, ab DN 200 = PN 10

Gemäß DVS 2210-1 sind Profildichtungen mit Metalleinlage zu verwenden.

Muffe mit Flansch aus GGG

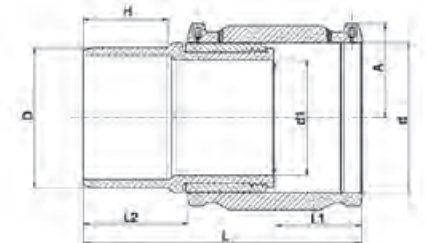


| Artikel-Nr. | d/DN | Preis Euro | A | D | D1 | d1 | Dp | L | L1 | L2 | s | t | VPE klein / groß | Gewicht per Stück (kg) |
|-------------|---------|-----------------|-----|-----|-----|-----|-----|-----|-----|-----|----|----|---------------------|---------------------------|
| 497704063 | 63/50 | 334,10 | 57 | 165 | 104 | 43 | 125 | 217 | 57 | 100 | 18 | 20 | 4 / 4 | 4,20 |
| 497704090 | 90/80 | 391,65 | 70 | 200 | 139 | 67 | 160 | 216 | 73 | 68 | 18 | 20 | 4 / 4 | 5,94 |
| 497704110 | 110/100 | 440,40 | 79 | 220 | 159 | 84 | 180 | 223 | 80 | 61 | 18 | 22 | 4 / 4 | 7,28 |
| 497704125 | 125/100 | 528,75 | 87 | 220 | 159 | 98 | 180 | 235 | 85 | 62 | 18 | 22 | 4 / 4 | 7,76 |
| 497704160 | 160/150 | 952,55 | 105 | 285 | 215 | 125 | 240 | 268 | 93 | 73 | 22 | 24 | 1 / 1 | 13,40 |
| 497704180 | 180/150 | 1.100,80 | 116 | 285 | 215 | 140 | 240 | 284 | 105 | 72 | 22 | 24 | 1 / 1 | 15,25 |
| 497704225 | 225/200 | 1.543,75 | 138 | 340 | 270 | 176 | 295 | 314 | 119 | 74 | 22 | 26 | 1 / 1 | 23,92 |

Beschichtung (GGG) mit EWS

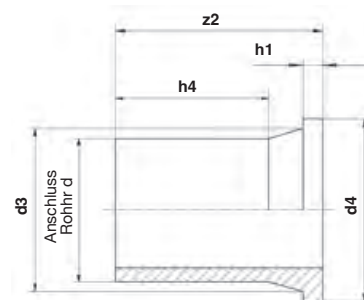
Losflansch (Bohrungen nach DIN EN 1092 DN 50 bis DN 150 = PN 10/16, ab DN 200 = PN 16)

Muffe mit Übergangadapter aus GGG



| Artikel-Nr. | d/DN | Preis Euro | A | d1 | D | H | L | L1 | L2 | VPE klein / groß | Gewicht per Stück (kg) |
|--------------|---------|-----------------|-----|-----|-----|-----|-----|-----|-----|---------------------|---------------------------|
| 495704090080 | 90/80 | 261,30 | 69 | 67 | 98 | 94 | 254 | 73 | 106 | 2 / 8 | 2,87 |
| 495704125100 | 125/100 | 353,40 | 87 | 98 | 118 | 91 | 280 | 85 | 107 | 1 / 4 | 4,57 |
| 495704160150 | 160/150 | 719,05 | 104 | 125 | 170 | 102 | 322 | 97 | 124 | 2 / 2 | 8,11 |
| 495704180150 | 180/150 | 825,35 | 114 | 140 | 170 | 103 | 339 | 104 | 127 | 1 / 2 | 10,12 |
| 495704225200 | 225/200 | 1.193,90 | 140 | 176 | 222 | 109 | 372 | 118 | 132 | 1 / 1 | 12,28 |

Beschichtung (GGG) mit EWS



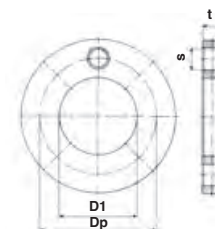
| Artikel-Nr. | d | Preis Euro | d3 | d4 | h1 | h4 | z2 | VPE klein / groß | Gewicht per Stück (kg) |
|-------------|-----|------------|-----|-----|----|-----|-----|---------------------|---------------------------|
| 490207032 | 32 | 12,80 | 40 | 68 | 10 | 65 | 88 | 5 / 25 | 0,06 |
| 490207040 | 40 | 15,00 | 50 | 78 | 11 | 65 | 91 | 5 / 25 | 0,09 |
| 490207050 | 50 | 19,25 | 61 | 88 | 12 | 62 | 90 | 2 / 10 | 0,13 |
| 490207063 | 63 | 22,20 | 75 | 102 | 14 | 70 | 106 | 72 / 72 | 0,20 |
| 490207075 | 75 | 27,80 | 89 | 122 | 16 | 94 | 129 | 40 / 40 | 0,33 |
| 490207090 | 90 | 36,90 | 105 | 138 | 17 | 100 | 140 | 30 / 30 | 0,47 |
| 490207110 | 110 | 45,60 | 125 | 158 | 18 | 113 | 160 | 16 / 16 | 0,72 |
| 490207125 | 125 | 56,60 | 132 | 158 | 25 | 134 | 183 | 16 / 16 | 0,99 |
| 490207140 | 140 | 72,35 | 155 | 188 | 25 | 128 | 200 | 12 / 12 | 1,27 |
| 490207160 | 160 | 80,35 | 175 | 212 | 25 | 155 | 207 | 8 / 8 | 1,61 |
| 490207180 | 180 | 126,85 | 180 | 212 | 30 | 168 | 202 | 8 / 8 | 1,97 |
| 490207200 | 200 | 144,55 | 232 | 268 | 32 | 128 | 200 | 6 / 6 | 3,13 |
| 490207225 | 225 | 155,45 | 235 | 268 | 32 | 135 | 201 | 7 / 7 | 3,25 |
| 490207250 | 250 | 239,15 | 285 | 320 | 35 | 138 | 219 | 5 / 5 | 5,19 |
| 490207280 | 280 | 315,45 | 291 | 320 | 35 | 152 | 231 | 5 / 5 | 5,64 |
| 490207315 | 315 | 400,50 | 335 | 370 | 35 | 158 | 239 | 2 / 2 | 7,79 |
| 490207355 | 355 | 692,05 | 373 | 430 | 40 | 176 | 260 | 2 / 2 | 10,40 |
| 490207400 | 400 | 1.221,50 | 427 | 482 | 46 | 195 | 290 | 1 / 1 | 14,59 |
| 490207450 | 450 | 1.986,80 | 515 | 585 | 60 | 215 | 335 | 1 / 1 | 25,69 |
| 490207500 | 500 | 2.470,60 | 531 | 585 | 60 | 230 | 350 | 1 / 1 | 28,20 |
| 490207560 | 560 | 2.888,20 | 616 | 685 | 60 | 240 | 365 | 1 / 1 | 39,26 |
| 490207630 | 630 | 3.348,75 | 643 | 685 | 60 | 260 | 385 | 1 / 1 | 44,26 |
| 490207710 | 710 | 4.355,25 | 737 | 800 | 70 | 300 | 450 | 1 / 1 | 72,00 |

Einschweißbund lang PE 100, SDR 17*

| Artikel-Nr. | d | Preis Euro | d3 | d4 | h1 | h4 | z2 | VPE klein / groß | Gewicht per Stück (kg) |
|-------------|-----|------------|-----|------|----|-----|-----|---------------------|---------------------------|
| 460207075 | 75 | 28,00 | 89 | 122 | 16 | 92 | 130 | 18 / 18 | 0,27 |
| 460207090 | 90 | 36,35 | 105 | 138 | 17 | 100 | 140 | 30 / 30 | 0,38 |
| 460207110 | 110 | 45,25 | 125 | 158 | 18 | 113 | 158 | 16 / 16 | 0,58 |
| 460207125 | 125 | 56,40 | 132 | 158 | 18 | 141 | 183 | 16 / 16 | 0,67 |
| 460207140 | 140 | 72,35 | 155 | 188 | 18 | 128 | 200 | 12 / 12 | 0,92 |
| 460207160 | 160 | 81,75 | 175 | 212 | 18 | 155 | 207 | 8 / 8 | 1,17 |
| 460207180 | 180 | 128,00 | 180 | 212 | 20 | 168 | 199 | 8 / 8 | 1,42 |
| 460207200 | 200 | 144,15 | 232 | 268 | 24 | 133 | 199 | 8 / 8 | 2,20 |
| 460207225 | 225 | 155,45 | 235 | 268 | 24 | 135 | 201 | 7 / 7 | 2,27 |
| 460207250 | 250 | 188,20 | 285 | 320 | 25 | 148 | 220 | 5 / 5 | 3,53 |
| 460207280 | 280 | 284,10 | 291 | 320 | 25 | 154 | 230 | 5 / 5 | 4,80 |
| 460207315 | 315 | 372,90 | 335 | 370 | 25 | 166 | 242 | 4 / 4 | 5,26 |
| 460207355 | 355 | 644,30 | 373 | 430 | 30 | 179 | 261 | 2 / 2 | 7,42 |
| 460207400 | 400 | 1.136,65 | 427 | 482 | 33 | 195 | 290 | 1 / 1 | 10,74 |
| 460207450 | 450 | 1.563,35 | 515 | 585 | 46 | 225 | 335 | 1 / 1 | 18,67 |
| 460207500 | 500 | 2.009,40 | 531 | 585 | 46 | 240 | 350 | 1 / 1 | 19,78 |
| 460207560 | 560 | 2.119,90 | 616 | 685 | 50 | 250 | 365 | 1 / 1 | 26,94 |
| 460207630 | 630 | 2.727,50 | 643 | 685 | 50 | 270 | 385 | 1 / 1 | 30,36 |
| 460207710 | 710 | 5.334,70 | 737 | 800 | 50 | 300 | 450 | 1 / 1 | 46,00 |
| 460207800 | 800 | 5.841,05 | 840 | 905 | 54 | 320 | 470 | 1 / 1 | 59,00 |
| 460207900 | 900 | 7.043,25 | 944 | 1005 | 58 | 350 | 505 | 1 / 1 | 71,00 |

* Ausführung in SDR 17 auch für SDR 17.6 einsetzbar.

Gemäß DVS 2210-1 sind Profildichtungen mit Metalleinlage zu verwenden.

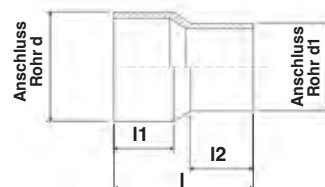


| Artikel-Nr. | d/DN | Preis Euro | D1 | Dp | S | t | VPE klein / groß | Gewicht per Stück (kg) |
|-------------|-----------|------------------|------|------|----|----|---------------------|---------------------------|
| 09903032 | 32/25 | 24,95 | 42 | 85 | 14 | 16 | 4 / 4 | 0,46 |
| 09903040 | 40/32 | 29,65 | 51 | 100 | 18 | 18 | 4 / 4 | 0,69 |
| 09903050 | 50/40 | 36,15 | 62 | 110 | 18 | 18 | 4 / 4 | 0,80 |
| 09903063 | 63/50 | 44,60 | 78 | 125 | 18 | 17 | 4 / 4 | 0,91 |
| 09903075 | 75/65 | 50,55 | 92 | 145 | 18 | 18 | 4 / 4 | 1,26 |
| 09903090 | 90/80 | 60,45 | 108 | 160 | 18 | 20 | 4 / 4 | 1,28 |
| 09903110 | 110/100 | 82,45 | 128 | 180 | 18 | 20 | 4 / 4 | 1,60 |
| 09903125 | 125/100 | 82,45 | 135 | 180 | 18 | 20 | 4 / 4 | 1,46 |
| 09903140 | 140/125 | 103,15 | 158 | 210 | 18 | 24 | 2 / 2 | 2,31 |
| 09903160 | 160/150 | 127,15 | 178 | 240 | 22 | 24 | 2 / 2 | 3,62 |
| 09903180 | 180/150 | 127,15 | 188 | 240 | 22 | 24 | 2 / 2 | 3,12 |
| 09903200 | 200/200 | 183,75 | 236 | 295 | 22 | 24 | 2 / 2 | 4,62 |
| 09903225 | 225/200 | 183,75 | 239 | 295 | 22 | 24 | 2 / 2 | 4,34 |
| 09903250 | 250/250 | 222,80 | 288 | 350 | 22 | 30 | 1 / 1 | 7,09 |
| 09903280 | 280/250 | 222,80 | 294 | 350 | 22 | 30 | 1 / 1 | 7,05 |
| 09903315 | 315/300 | 341,25 | 338 | 400 | 22 | 34 | 1 / 1 | 9,82 |
| 09903355 | 355/350 | 645,60 | 376 | 460 | 22 | 39 | 1 / 1 | 15,08 |
| 09903400 | 400/400 | 735,05 | 430 | 515 | 26 | 44 | 1 / 1 | 19,62 |
| 09903450 | 450/500 | 1.028,45 | 517 | 620 | 26 | 44 | 1 / 1 | 25,80 |
| 09903500 | 500/500 | 1.028,45 | 533 | 620 | 26 | 44 | 1 / 1 | 25,55 |
| 09903560 | 560/600 | 2.470,05 | 618 | 725 | 30 | 65 | 1 / 1 | 32,46 |
| 09903630 | 630/600 | 2.470,05 | 645 | 725 | 30 | 66 | 1 / 1 | 29,25 |
| 09903710 | 710/700 | 6.419,90 | 740 | 840 | 30 | 49 | 1 / 1 | 28,60 |
| 09903800 | 800/800 | 9.291,45 | 843 | 950 | 33 | 58 | 1 / 1 | 39,30 |
| 09903900 | 900/900 | 10.928,25 | 947 | 1050 | 33 | 62 | 1 / 1 | 48,50 |
| 099031000 | 1000/1000 | 16.897,70 | 1050 | 1160 | 36 | 70 | 1 / 1 | 60,00 |

Bohrungen nach DIN EN 1092 DN 50 bis DN 150 = PN 10/16

ab DN 200 = PN 10

ab DN 700 gebohrt PN 10, belastbar PN 6



SDR 11

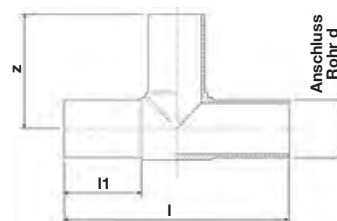
Gas 10 bar / Wasser 16 bar

SDR 17*

Gas 5 bar / Wasser 10 bar

| Artikel-Nr. | d x d1 | Preis Euro | Gewicht per Stück (kg) | Artikel-Nr. | d x d1 | Preis Euro | Gewicht per Stück (kg) | l | l1 | l2 |
|--------------|-----------|------------|------------------------|--------------|-----------|------------|------------------------|-----|-----|-----|
| 491107040032 | 40 x 32 | 13,40 | 0,04 | - | - | - | - | 105 | 49 | 44 |
| 491107050032 | 50 x 32 | 16,05 | 0,07 | - | - | - | - | 132 | 57 | 47 |
| 491107050040 | 50 x 40 | 16,05 | 0,08 | - | - | - | - | 134 | 55 | 51 |
| 491107063032 | 63 x 32 | 22,20 | 0,11 | - | - | - | - | 146 | 63 | 44 |
| 491107063040 | 63 x 40 | 22,20 | 0,12 | - | - | - | - | 147 | 63 | 49 |
| 491107063050 | 63 x 50 | 22,20 | 0,13 | - | - | - | - | 152 | 64 | 58 |
| 491107075050 | 75 x 50 | 33,70 | 0,19 | - | - | - | - | 155 | 70 | 55 |
| 491107075063 | 75 x 63 | 33,70 | 0,22 | - | - | - | - | 171 | 70 | 65 |
| 491107090050 | 90 x 50 | 45,75 | 0,28 | - | - | - | - | 174 | 79 | 57 |
| 491107090063 | 90 x 63 | 45,75 | 0,32 | - | - | - | - | 182 | 79 | 70 |
| 491107090075 | 90 x 75 | 45,75 | 0,35 | - | - | - | - | 180 | 79 | 70 |
| 491107110063 | 110 x 63 | 61,00 | 0,44 | - | - | - | - | 185 | 84 | 69 |
| 491107110075 | 110 x 75 | 61,00 | 0,48 | - | - | - | - | 185 | 84 | 74 |
| 491107110090 | 110 x 90 | 61,00 | 0,50 | 461107110090 | 110 x 90 | 61,00 | 0,34 | 186 | 84 | 81 |
| 491107125063 | 125 x 63 | 73,45 | 0,64 | 461107125063 | 125 x 63 | 73,45 | 0,45 | 200 | 91 | 69 |
| 491107125090 | 125 x 90 | 73,45 | 0,66 | 461107125090 | 125 x 90 | 73,45 | 0,46 | 202 | 91 | 80 |
| 491107125110 | 125 x 110 | 73,45 | 0,76 | 461107125110 | 125 x 110 | 73,45 | 0,50 | 200 | 90 | 90 |
| 491107140090 | 140 x 90 | 105,85 | 0,94 | 461107140090 | 140 x 90 | 106,75 | 0,63 | 237 | 112 | 86 |
| 491107140110 | 140 x 110 | 105,85 | 1,04 | 461107140110 | 140 x 110 | 106,75 | 0,70 | 230 | 116 | 90 |
| 491107140125 | 140 x 125 | 105,85 | 1,12 | 461107140125 | 140 x 125 | 106,75 | 0,74 | 235 | 117 | 96 |
| 491107160090 | 160 x 90 | 141,60 | 1,28 | 461107160090 | 160 x 90 | 141,60 | 0,82 | 254 | 109 | 84 |
| 491107160110 | 160 x 110 | 141,60 | 1,34 | 461107160110 | 160 x 110 | 141,60 | 0,89 | 254 | 110 | 89 |
| 491107160125 | 160 x 125 | 141,60 | 1,42 | 461107160125 | 160 x 125 | 141,60 | 0,96 | 254 | 110 | 95 |
| 491107160140 | 160 x 140 | 141,60 | 1,60 | 461107160140 | 160 x 140 | 141,60 | 1,01 | 254 | 110 | 106 |
| 491107180090 | 180 x 90 | 159,80 | 1,50 | 461107180090 | 180 x 90 | 159,80 | 1,04 | 245 | 106 | 79 |
| 491107180110 | 180 x 110 | 159,80 | 1,80 | 461107180110 | 180 x 110 | 159,80 | 1,20 | 275 | 124 | 93 |
| 491107180125 | 180 x 125 | 159,80 | 1,73 | 461107180125 | 180 x 125 | 159,80 | 1,15 | 245 | 105 | 87 |
| 491107180160 | 180 x 160 | 171,35 | 2,10 | 461107180160 | 180 x 160 | 171,35 | 1,45 | 279 | 126 | 125 |
| 491107200140 | 200 x 140 | 202,00 | 2,33 | 461107200140 | 200 x 140 | 202,00 | 1,59 | 279 | 123 | 114 |
| 491107200160 | 200 x 160 | 202,00 | 2,42 | 461107200160 | 200 x 160 | 202,00 | 1,66 | 277 | 122 | 122 |
| 491107200180 | 200 x 180 | 202,00 | 2,72 | 461107200180 | 200 x 180 | 202,00 | 1,78 | 279 | 126 | 120 |
| 491107225160 | 225 x 160 | 324,15 | 3,08 | 461107225160 | 225 x 160 | 324,15 | 2,18 | 295 | 132 | 123 |
| 491107225180 | 225 x 180 | 324,15 | 3,22 | 461107225180 | 225 x 180 | 324,15 | 2,15 | 285 | 130 | 118 |
| 491107225200 | 225 x 200 | 324,15 | 3,38 | 461107225200 | 225 x 200 | 324,15 | 2,24 | 272 | 126 | 120 |
| 491107250160 | 250 x 160 | 440,55 | 4,07 | 461107250160 | 250 x 160 | 440,55 | 2,85 | 308 | 149 | 100 |
| 491107250180 | 250 x 180 | 461,15 | 4,27 | 461107250180 | 250 x 180 | 461,15 | 2,85 | 316 | 151 | 105 |
| 491107250200 | 250 x 200 | 461,15 | 4,68 | 461107250200 | 250 x 200 | 461,15 | 3,21 | 324 | 151 | 116 |
| 491107250225 | 250 x 225 | 461,15 | 5,28 | 461107250225 | 250 x 225 | 461,15 | 3,55 | 330 | 155 | 122 |
| 491107280200 | 280 x 200 | 578,70 | 5,85 | 461107280200 | 280 x 200 | 578,70 | 3,88 | 345 | 140 | 116 |
| 491107280225 | 280 x 225 | 578,70 | 6,09 | 461107280225 | 280 x 225 | 578,70 | 4,10 | 335 | 142 | 122 |
| 491107280250 | 280 x 250 | 546,05 | 6,70 | 461107280250 | 280 x 250 | 546,05 | 4,42 | 340 | 139 | 135 |
| 491107315225 | 315 x 225 | 790,15 | 7,96 | 461107315225 | 315 x 225 | 790,15 | 5,29 | 365 | 150 | 125 |
| 491107315250 | 315 x 250 | 790,15 | 8,47 | 461107315250 | 315 x 250 | 790,15 | 5,64 | 365 | 147 | 134 |
| 491107315280 | 315 x 280 | 790,15 | 8,92 | 461107315280 | 315 x 280 | 790,15 | 5,95 | 365 | 150 | 145 |
| 491107355250 | 355 x 250 | 2.017,40 | 13,52 | 461107355250 | 355 x 250 | 1.943,25 | 7,20 | 390 | 164 | 136 |
| 491107355280 | 355 x 280 | 1.884,00 | 13,16 | 461107355280 | 355 x 280 | 1.779,35 | 9,00 | 390 | 164 | 139 |
| 491107355315 | 355 x 315 | 1.252,80 | 13,00 | 461107355315 | 355 x 315 | 1.047,40 | 10,00 | 390 | 164 | 150 |
| 491107400280 | 400 x 280 | 1.943,25 | 16,88 | 461107400280 | 400 x 280 | 2.102,85 | 13,50 | 415 | 179 | 139 |
| 491107400315 | 400 x 315 | 1.779,35 | 17,70 | 461107400315 | 400 x 315 | 1.973,20 | 13,06 | 415 | 179 | 150 |
| 491107400355 | 400 x 355 | 1.047,40 | 17,80 | 461107400355 | 400 x 355 | 1.347,70 | 15,00 | 420 | 179 | 164 |

* Ausführung in SDR 17 auch für SDR 17.6 einsetzbar.



SDR 11

Gas 10 bar / Wasser 16 bar

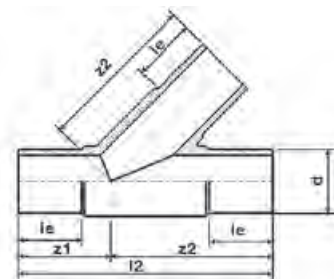
SDR 17*

Gas 5 bar / Wasser 10 bar

| Artikel-Nr. | d | Preis Euro | Gewicht per Stück (kg) | Artikel-Nr. | d | Preis Euro | Gewicht per Stück (kg) | l | l1 | z |
|-------------|-----|------------|------------------------|-------------|-----|------------|------------------------|------|-----|-----|
| 490407063 | 63 | 39,85 | 0,34 | – | – | – | – | 216 | 65 | 105 |
| 490407075 | 75 | 60,30 | 0,55 | – | – | – | – | 248 | 72 | 122 |
| 490407090 | 90 | 92,20 | 0,94 | 460407090 | 90 | 78,90 | 0,69 | 277 | 80 | 137 |
| 490407110 | 110 | 131,35 | 1,58 | 460407110 | 110 | 111,85 | 1,12 | 321 | 88 | 162 |
| 490407125 | 125 | 185,00 | 2,24 | 460407125 | 125 | 157,50 | 1,56 | 350 | 98 | 176 |
| 490407140 | 140 | 280,00 | 3,18 | 460407140 | 140 | 239,35 | 2,22 | 399 | 104 | 200 |
| 490407160 | 160 | 324,45 | 4,29 | 460407160 | 160 | 277,20 | 3,01 | 413 | 104 | 206 |
| 490407180 | 180 | 458,85 | 6,89 | 460407180 | 180 | 390,75 | 4,88 | 528 | 143 | 260 |
| 490407200 | 200 | 660,40 | 8,33 | 460407200 | 200 | 557,90 | 5,70 | 505 | 124 | 253 |
| 490407225 | 225 | 782,20 | 11,70 | 460407225 | 225 | 664,75 | 8,26 | 559 | 129 | 278 |
| 490407250 | 250 | 1.110,50 | 13,95 | 460407250 | 250 | 802,25 | 9,38 | 582 | 132 | 291 |
| 490407280 | 280 | 1.427,95 | 18,86 | 460407280 | 280 | 1.216,40 | 12,98 | 622 | 133 | 312 |
| 490407315 | 315 | 2.132,75 | 26,37 | 460407315 | 315 | 1.555,80 | 17,65 | 690 | 153 | 351 |
| 490407355 | 355 | 2.776,00 | 38,10 | 460407355 | 355 | 2.257,45 | 25,98 | 829 | 167 | 414 |
| 490407400 | 400 | 4.148,70 | 52,01 | 460407400 | 400 | 3.107,25 | 36,06 | 913 | 198 | 457 |
| 490407450 | 450 | 5.804,50 | 74,59 | 460407450 | 450 | 4.510,60 | 50,62 | 954 | 198 | 477 |
| 490407500 | 500 | 7.374,20 | 100,00 | 460407500 | 500 | 5.806,55 | 68,40 | 1050 | 218 | 525 |
| 490407560 | 560 | 9.661,65 | 140,00 | 460407560 | 560 | 8.214,55 | 110,00 | 1210 | 240 | 600 |
| 490407630 | 630 | 13.157,75 | 190,00 | 460407630 | 630 | 10.439,70 | 150,00 | 1310 | 260 | 630 |

* Ausführung in SDR 17 auch für SDR 17.6 einsetzbar.

Abzweig 45° egal, lang PE 100, gespritzt



SDR 11

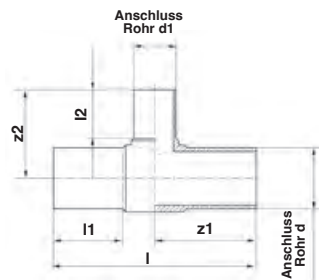
Gas 10 bar / Wasser 16 bar

SDR 17*

Gas 5 bar / Wasser 10 bar

| Artikel-Nr. | d | Preis Euro | Gewicht per Stück (kg) | Artikel-Nr. | d | Preis Euro | Gewicht per Stück (kg) | l2 | l1e | z1 | z2 |
|-------------|-----|------------|------------------------|-------------|-----|------------|------------------------|-----|-----|-----|-----|
| 496407063 | 63 | 242,40 | 0,47 | 466407063 | 63 | 217,85 | 0,41 | 258 | 69 | 97 | 162 |
| 496407075 | 75 | 365,55 | 0,78 | 466407075 | 75 | 329,35 | 0,70 | 304 | 77 | 109 | 190 |
| 496407090 | 90 | 565,40 | 1,37 | 466407090 | 90 | 509,15 | 1,04 | 370 | 85 | 137 | 230 |
| 496407110 | 110 | 802,70 | 2,13 | 466407110 | 110 | 722,80 | 2,03 | 402 | 90 | 141 | 260 |

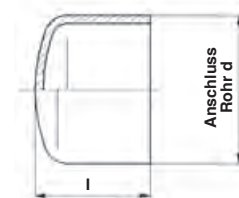
* Ausführung in SDR 17 auch für SDR 17.6 einsetzbar.



| Artikel-Nr. | d x d1 x d | Preis Euro | l | l1 | l2 | z1 | z2 | Gewicht per Stück (kg) |
|--------------|-----------------|-----------------|-----|-----|-----|-----|-----|------------------------|
| 491407063032 | 63 x 32 x 63 | 48,30 | 218 | 65 | 47 | 109 | 86 | 0,28 |
| 491407063040 | 63 x 40 x 63 | 48,30 | 218 | 65 | 52 | 109 | 93 | 0,29 |
| 491407063050 | 63 x 50 x 63 | 48,30 | 218 | 65 | 59 | 109 | 100 | 0,31 |
| 491407075032 | 75 x 32 x 75 | 75,05 | 248 | 73 | 46 | 124 | 98 | 0,46 |
| 491407075050 | 75 x 50 x 75 | 75,05 | 248 | 73 | 58 | 124 | 109 | 0,49 |
| 491407075063 | 75 x 63 x 75 | 76,25 | 248 | 73 | 65 | 124 | 118 | 0,52 |
| 491407090063 | 90 x 63 x 90 | 95,80 | 282 | 81 | 65 | 141 | 127 | 0,84 |
| 491407090075 | 90 x 75 x 90 | 106,60 | 286 | 80 | 75 | 143 | 132 | 0,80 |
| 491407110063 | 110 x 63 x 110 | 141,75 | 322 | 88 | 67 | 162 | 148 | 1,40 |
| 491407110075 | 110 x 75 x 110 | 151,70 | 309 | 82 | 70 | 155 | 151 | 1,43 |
| 491407110090 | 110 x 90 x 110 | 178,60 | 322 | 88 | 82 | 161 | 164 | 1,50 |
| 491407125110 | 125 x 110 x 125 | 197,55 | 341 | 90 | 83 | 171 | 170 | 1,86 |
| 491407160063 | 160 x 63 x 160 | 387,05 | 416 | 105 | 65 | 208 | 174 | 3,61 |
| 491407160075 | 160 x 75 x 160 | 389,75 | 343 | 98 | 74 | 172 | 180 | 2,70 |
| 491407160090 | 160 x 90 x 160 | 389,75 | 415 | 104 | 83 | 206 | 190 | 3,69 |
| 491407160110 | 160 x 110 x 160 | 400,40 | 414 | 104 | 89 | 207 | 200 | 3,87 |
| 491407200110 | 200 x 110 x 200 | 721,25 | 505 | 124 | 86 | 253 | 219 | 7,06 |
| 491407200160 | 200 x 160 x 200 | 772,40 | 500 | 120 | 101 | 253 | 237 | 7,45 |
| 491407225075 | 225 x 75 x 225 | 868,65 | 560 | 129 | 73 | 280 | 219 | 9,75 |
| 491407225090 | 225 x 90 x 225 | 903,05 | 555 | 129 | 82 | 275 | 228 | 9,85 |
| 491407225110 | 225 x 110 x 225 | 909,75 | 559 | 130 | 86 | 278 | 238 | 10,10 |
| 491407225160 | 225 x 160 x 225 | 912,55 | 556 | 128 | 107 | 277 | 258 | 10,49 |
| 491407225180 | 225 x 180 x 225 | 916,05 | 559 | 130 | 108 | 280 | 284 | 10,92 |
| 491407250110 | 250 x 110 x 250 | 1.079,65 | 584 | 133 | 85 | 288 | 248 | 11,69 |
| 491407250160 | 250 x 160 x 250 | 1.101,05 | 586 | 134 | 102 | 292 | 266 | 12,18 |
| 491407315110 | 315 x 110 x 315 | 2.610,00 | 706 | 155 | 85 | 346 | 282 | 22,15 |
| 491407315160 | 315 x 160 x 315 | 2.632,05 | 705 | 155 | 101 | 352 | 301 | 22,73 |
| 491407315200 | 315 x 200 x 315 | 2.659,55 | 680 | 155 | 117 | 340 | 313 | 21,82 |
| 491407315225 | 315 x 225 x 315 | 2.659,55 | 680 | 153 | 125 | 340 | 320 | 22,14 |

| Artikel-Nr. | d x d1 x d | Preis Euro | l | l1 | l2 | z1 | z2 | Gewicht per Stück (kg) |
|--------------|-----------------|-----------------|-----|-----|-----|-----|-----|------------------------|
| 461407090075 | 90 x 75 x 90 | 96,15 | 286 | 80 | 75 | 143 | 132 | 0,68 |
| 461407110090 | 110 x 90 x 110 | 163,55 | 318 | 86 | 81 | 154 | 160 | 1,06 |
| 461407160063 | 160 x 63 x 160 | 348,30 | 411 | 103 | 65 | 205 | 172 | 2,53 |
| 461407160090 | 160 x 90 x 160 | 359,15 | 412 | 104 | 82 | 206 | 190 | 2,61 |
| 461407160110 | 160 x 110 x 160 | 362,00 | 412 | 103 | 88 | 206 | 198 | 2,70 |
| 461407200090 | 200 x 90 x 200 | 656,50 | 504 | 125 | 82 | 253 | 216 | 5,02 |
| 461407200110 | 200 x 110 x 200 | 695,15 | 506 | 124 | 85 | 254 | 219 | 5,16 |
| 461407200160 | 200 x 160 x 200 | 726,15 | 500 | 120 | 101 | 255 | 235 | 5,43 |
| 461407225090 | 225 x 90 x 225 | 813,35 | 555 | 129 | 82 | 276 | 226 | 7,01 |
| 461407225110 | 225 x 110 x 225 | 819,55 | 556 | 130 | 86 | 277 | 236 | 7,15 |
| 461407225160 | 225 x 160 x 225 | 821,55 | 555 | 128 | 107 | 277 | 255 | 7,22 |
| 461407225180 | 225 x 180 x 225 | 822,50 | 558 | 128 | 107 | 281 | 284 | 7,80 |
| 461407250110 | 250 x 110 x 250 | 811,70 | 580 | 133 | 85 | 288 | 242 | 8,10 |
| 461407250160 | 250 x 160 x 250 | 889,45 | 580 | 133 | 101 | 288 | 261 | 8,70 |
| 461407315110 | 315 x 110 x 315 | 2.193,15 | 699 | 155 | 84 | 350 | 277 | 15,86 |
| 461407315160 | 315 x 160 x 315 | 2.218,55 | 695 | 153 | 102 | 349 | 300 | 15,59 |
| 461407315200 | 315 x 200 x 315 | 2.240,05 | 690 | 155 | 117 | 345 | 313 | 17,11 |
| 461407315225 | 315 x 225 x 315 | 2.240,05 | 690 | 155 | 125 | 345 | 320 | 17,45 |

* Ausführung in SDR 17 auch für SDR 17.6 einsetzbar.



SDR 11

Gas 10 bar / Wasser 16 bar

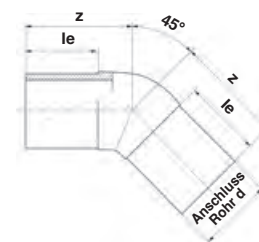
SDR 17*

Gas 5 bar / Wasser 10 bar

| Artikel-Nr. | d | Preis Euro | Gewicht per Stück (kg) | Artikel-Nr. | d | Preis Euro | Gewicht per Stück (kg) | l |
|-------------|-----|------------|------------------------|-------------|-----|------------|------------------------|-----|
| 491207032 | 32 | 14,40 | 0,02 | - | - | - | - | 56 |
| 491207040 | 40 | 17,95 | 0,03 | - | - | - | - | 61 |
| 491207050 | 50 | 22,30 | 0,05 | - | - | - | - | 71 |
| 491207063 | 63 | 29,85 | 0,09 | - | - | - | - | 84 |
| 491207075 | 75 | 54,70 | 0,14 | - | - | - | - | 94 |
| 491207090 | 90 | 66,85 | 0,23 | 461207090 | 90 | 66,45 | 0,16 | 109 |
| 491207110 | 110 | 85,30 | 0,38 | 461207110 | 110 | 85,20 | 0,27 | 122 |
| 491207125 | 125 | 97,65 | 0,53 | 461207125 | 125 | 97,30 | 0,36 | 128 |
| 491207140 | 140 | 122,90 | 0,72 | 461207140 | 140 | 121,95 | 0,48 | 136 |
| 491207160 | 160 | 128,40 | 1,09 | 461207160 | 160 | 128,20 | 0,74 | 156 |
| 491207180 | 180 | 176,45 | 1,43 | 461207180 | 180 | 176,45 | 0,98 | 167 |
| 491207200 | 200 | 220,50 | 1,93 | 461207200 | 200 | 219,40 | 1,31 | 180 |
| 491207225 | 225 | 262,55 | 2,73 | 461207225 | 225 | 262,55 | 1,81 | 203 |
| 491207250 | 250 | 302,05 | 3,65 | 461207250 | 250 | 302,05 | 2,43 | 217 |
| 491207280 | 280 | 425,55 | 4,98 | 461207280 | 280 | 425,55 | 3,29 | 239 |
| 491207315 | 315 | 582,90 | 6,87 | 461207315 | 315 | 582,90 | 4,61 | 256 |
| 491207355 | 355 | 947,60 | 9,71 | 461207355 | 355 | 947,60 | 6,61 | 291 |
| 491207400 | 400 | 1.671,40 | 13,53 | 461207400 | 400 | 1.671,40 | 9,19 | 316 |
| 491207450 | 450 | 3.938,80 | 20,80 | 461207450 | 450 | 3.603,60 | 15,90 | 300 |
| 491207500 | 500 | 4.645,70 | 28,40 | 461207500 | 500 | 4.269,80 | 21,40 | 325 |
| 491207560 | 560 | 5.143,95 | 39,10 | 461207560 | 560 | 4.840,95 | 29,40 | 360 |
| 491207630 | 630 | 7.337,50 | 59,70 | 461207630 | 630 | 6.236,65 | 41,40 | 400 |

* Ausführung in SDR 17 auch für SDR 17.6 einsetzbar.

Winkel 45° lang PE 100, gespritzt



SDR 11

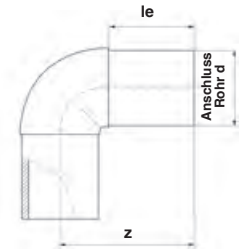
Gas 10 bar / Wasser 16 bar

SDR 17*

Gas 5 bar / Wasser 10 bar

| Artikel-Nr. | d | Preis Euro | Gewicht per Stück (kg) | Artikel-Nr. | d | Preis Euro | Gewicht per Stück (kg) | le | z |
|-------------|-----|------------|------------------------|-------------|-----|------------|------------------------|-----|-----|
| 490607063 | 63 | 42,00 | 0,21 | - | - | - | - | 66 | 88 |
| 490607075 | 75 | 56,60 | 0,29 | 460607075 | 75 | 50,65 | 0,20 | 71 | 90 |
| 490607090 | 90 | 63,25 | 0,48 | 460607090 | 90 | 56,60 | 0,34 | 83 | 105 |
| 490607110 | 110 | 102,25 | 0,85 | 460607110 | 110 | 91,90 | 0,58 | 93 | 121 |
| 490607125 | 125 | 147,85 | 1,20 | 460607125 | 125 | 132,45 | 0,82 | 99 | 137 |
| 490607140 | 140 | 164,90 | 1,76 | 460607140 | 140 | 162,75 | 1,28 | 121 | 168 |
| 490607160 | 160 | 217,00 | 2,72 | 460607160 | 160 | 194,60 | 1,88 | 142 | 190 |
| 490607180 | 180 | 245,80 | 3,47 | 460607180 | 180 | 218,05 | 2,45 | 141 | 196 |
| 490607200 | 200 | 334,55 | 4,61 | 460607200 | 200 | 298,55 | 3,30 | 153 | 207 |
| 490607225 | 225 | 397,75 | 6,15 | 460607225 | 225 | 356,35 | 4,28 | 154 | 210 |
| 490607250 | 250 | 691,10 | 8,33 | 460607250 | 250 | 594,40 | 5,86 | 133 | 220 |
| 490607280 | 280 | 1.042,05 | 10,64 | 460607280 | 280 | 896,50 | 7,65 | 144 | 230 |
| 490607315 | 315 | 1.264,90 | 14,67 | 460607315 | 315 | 1.116,10 | 10,44 | 155 | 250 |

* Ausführung in SDR 17 auch für SDR 17.6 einsetzbar.



SDR 11

Gas 10 bar / Wasser 16 bar

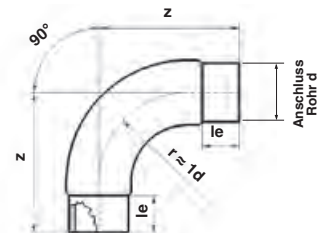
SDR 17*

Gas 5 bar / Wasser 10 bar

| Artikel-Nr. | d | Preis Euro | Gewicht per Stück (kg) | Artikel-Nr. | d | Preis Euro | Gewicht per Stück (kg) | le | z |
|-------------|-----|-----------------|------------------------|-------------|-----|-----------------|------------------------|-----|-----|
| 490507063 | 63 | 42,00 | 0,27 | – | – | – | – | 80 | 117 |
| 490507075 | 75 | 54,70 | 0,42 | 460507075 | 75 | 50,25 | 0,29 | 90 | 132 |
| 490507090 | 90 | 63,25 | 0,65 | 460507090 | 90 | 56,60 | 0,47 | 91 | 142 |
| 490507110 | 110 | 116,15 | 1,07 | 460507110 | 110 | 104,95 | 0,77 | 99 | 162 |
| 490507125 | 125 | 147,85 | 1,50 | 460507125 | 125 | 132,45 | 1,03 | 103 | 169 |
| 490507140 | 140 | 164,90 | 2,28 | 460507140 | 140 | 162,75 | 1,61 | 121 | 204 |
| 490507160 | 160 | 217,00 | 3,36 | 460507160 | 160 | 194,60 | 2,38 | 142 | 233 |
| 490507180 | 180 | 242,75 | 4,44 | 460507180 | 180 | 218,05 | 3,04 | 142 | 247 |
| 490507200 | 200 | 332,45 | 6,08 | 460507200 | 200 | 298,55 | 4,23 | 153 | 262 |
| 490507225 | 225 | 396,25 | 8,03 | 460507225 | 225 | 356,35 | 5,63 | 154 | 281 |
| 490507250 | 250 | 659,15 | 10,56 | 460507250 | 250 | 589,30 | 7,80 | 134 | 293 |
| 490507280 | 280 | 1.111,80 | 15,03 | 460507280 | 280 | 891,45 | 10,67 | 144 | 330 |
| 490507315 | 315 | 1.375,10 | 21,36 | 460507315 | 315 | 1.116,40 | 15,81 | 154 | 372 |

* Ausführung in SDR 17 auch für SDR 17.6 einsetzbar.

Bogen 90° PE 100, gespritzt



SDR 11

Gas 10 bar / Wasser 16 bar

SDR 17*

Gas 5 bar / Wasser 10 bar

| Artikel-Nr. | d | Preis Euro | Gewicht per Stück (kg) | Artikel-Nr. | d | Preis Euro | Gewicht per Stück (kg) | le | z |
|-------------|-----|-----------------|------------------------|-------------|-----|-----------------|------------------------|-----|-----|
| 9551063 | 63 | 57,35 | 0,28 | – | – | – | – | 69 | 131 |
| 9551075 | 75 | 70,25 | 0,46 | 9556075 | 75 | 63,60 | 0,35 | 76 | 153 |
| 9551090 | 90 | 74,45 | 0,76 | 9556090 | 90 | 67,00 | 0,52 | 83 | 176 |
| 9551110 | 110 | 117,30 | 1,30 | 9556110 | 110 | 105,85 | 0,95 | 84 | 193 |
| 9551125 | 125 | 174,10 | 1,82 | 9556125 | 125 | 156,65 | 1,34 | 92 | 216 |
| 9551140 | 140 | 258,15 | 2,45 | 9556140 | 140 | 239,15 | 1,76 | 96 | 237 |
| 9551160 | 160 | 279,10 | 3,42 | 9556160 | 160 | 251,30 | 2,41 | 103 | 262 |
| 9551180 | 180 | 351,15 | 4,98 | 9556180 | 180 | 316,70 | 3,39 | 115 | 294 |
| 9551200 | 200 | 369,85 | 6,80 | 9556200 | 200 | 332,90 | 4,61 | 123 | 324 |
| 9551225 | 225 | 490,00 | 9,20 | 9556225 | 225 | 441,65 | 6,41 | 131 | 351 |
| 9551250 | 250 | 704,20 | 13,12 | 9556250 | 250 | 633,60 | 9,83 | 133 | 384 |
| 9551280 | 280 | 914,75 | 18,34 | 9556280 | 280 | 822,40 | 13,71 | 153 | 436 |
| 9551315 | 315 | 1.265,05 | 25,13 | 9556315 | 315 | 1.138,55 | 19,35 | 154 | 471 |
| 9551355 | 355 | 3.926,60 | 34,03 | 9556355 | 355 | 3.091,85 | 26,03 | 180 | 560 |
| 9551400 | 400 | 5.182,75 | 46,90 | 9556400 | 400 | 4.248,20 | 36,79 | 190 | 625 |
| 9551450 | 450 | 6.249,35 | 69,12 | 9556450 | 450 | 4.631,45 | 50,72 | 195 | 645 |
| 9551500 | 500 | 8.449,30 | 91,04 | 9556500 | 500 | 6.165,20 | 66,94 | 212 | 710 |

* Ausführung in SDR 17 auch für SDR 17.6 einsetzbar.



Ausführung:

- Für Stumpf- und Elektroschweißung ($r = 1.5 d$)
- Gefertigt aus PE-Rohren SDR 17 und SDR 11

Farbe:

- Schwarz



SDR 11

Gas 10 bar / Wasser 16 bar

SDR 17*

Gas 5 bar / Wasser 10 bar

| Artikel-Nr. | d | Preis Euro | Gewicht per Stück (kg) | Artikel-Nr. | d | Preis Euro | Gewicht per Stück (kg) | le | z |
|-------------|-----|------------------|------------------------|-------------|-----|------------------|------------------------|-----|------|
| 9052011063 | 63 | 98,15 | 0,35 | - | - | - | - | 100 | 150 |
| 9052011075 | 75 | 107,55 | 0,52 | 9057011075 | 75 | 88,60 | 0,26 | 100 | 155 |
| 9052011090 | 90 | 119,25 | 0,97 | 9057011090 | 90 | 97,95 | 0,56 | 100 | 160 |
| 9052011110 | 110 | 154,40 | 1,58 | 9057011110 | 110 | 122,40 | 1,10 | 150 | 219 |
| 9052011125 | 125 | 171,85 | 2,20 | 9057011125 | 125 | 138,35 | 1,46 | 150 | 225 |
| 9052011140 | 140 | 193,60 | 2,78 | 9057011140 | 140 | 157,50 | 2,04 | 150 | 231 |
| 9052011160 | 160 | 226,70 | 3,86 | 9057011160 | 160 | 174,25 | 2,48 | 150 | 239 |
| 9052011180 | 180 | 379,20 | 4,70 | 9057011180 | 180 | 278,50 | 3,20 | 150 | 247 |
| 9052011200 | 200 | 459,20 | 6,20 | 9057011200 | 200 | 336,20 | 4,10 | 150 | 255 |
| 9052011225 | 225 | 548,20 | 8,24 | 9057011225 | 225 | 398,95 | 5,34 | 150 | 266 |
| 9052011250 | 250 | 638,95 | 13,94 | 9057011250 | 250 | 482,10 | 9,66 | 250 | 385 |
| 9052011280 | 280 | 759,50 | 16,30 | 9057011280 | 280 | 533,00 | 12,68 | 250 | 400 |
| 9052011315 | 315 | 921,75 | 21,85 | 9057011315 | 315 | 687,85 | 17,70 | 250 | 460 |
| 9052011355 | 355 | 1.685,05 | 41,00 | 9057011355 | 355 | 1.086,00 | 26,22 | 300 | 540 |
| 9052011400 | 400 | 1.853,40 | 45,90 | 9057011400 | 400 | 1.507,15 | 29,80 | 300 | 560 |
| 9052011450 | 450 | 2.277,40 | 60,20 | 9057011450 | 450 | 1.812,15 | 39,10 | 300 | 580 |
| 9052011500 | 500 | 3.190,05 | 83,30 | 9057011500 | 500 | 2.484,50 | 61,80 | 350 | 650 |
| 9052011560 | 560 | 3.707,75 | 108,60 | 9057011560 | 560 | 2.862,30 | 82,00 | 350 | 680 |
| 9052011630 | 630 | 4.753,65 | 148,30 | 9057011630 | 630 | 3.569,75 | 95,80 | 350 | 730 |
| 9052011710 | 710 | 18.200,30 | 136,90 | 9057011710 | 710 | 12.552,00 | 93,00 | 500 | 937 |
| 9052011800 | 800 | 22.907,15 | 179,70 | 9057011800 | 800 | 14.121,00 | 121,60 | 500 | 1055 |

Bogen 22° PE 100 RC, gedrückt

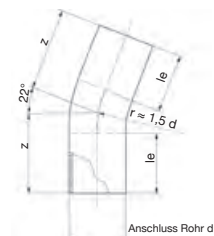


Ausführung:

- Für Stumpf- und Elektroschweißung ($r = 1.5 d$)
- Gefertigt aus PE-Rohren SDR 17 und SDR 11

Farbe:

- Schwarz



SDR 11

Gas 10 bar / Wasser 16 bar

SDR 17*

Gas 5 bar / Wasser 10 bar

| Artikel-Nr. | d | Preis Euro | Gewicht per Stück (kg) | Artikel-Nr. | d | Preis Euro | Gewicht per Stück (kg) | le | z |
|-------------|-----|------------------|------------------------|-------------|-----|------------------|------------------------|-----|------|
| 9052022063 | 63 | 98,15 | 0,35 | - | - | - | - | 100 | 150 |
| 9052022075 | 75 | 107,55 | 0,58 | 9057022075 | 75 | 90,45 | 0,36 | 100 | 155 |
| 9052022090 | 90 | 119,25 | 0,97 | 9057022090 | 90 | 97,95 | 0,58 | 100 | 160 |
| 9052022110 | 110 | 154,40 | 1,64 | 9057022110 | 110 | 122,40 | 1,12 | 150 | 219 |
| 9052022125 | 125 | 171,85 | 2,20 | 9057022125 | 125 | 138,35 | 1,48 | 150 | 225 |
| 9052022140 | 140 | 193,60 | 2,76 | 9057022140 | 140 | 157,50 | 1,98 | 150 | 231 |
| 9052022160 | 160 | 226,70 | 3,80 | 9057022160 | 160 | 174,25 | 2,42 | 150 | 239 |
| 9052022180 | 180 | 379,20 | 4,70 | 9057022180 | 180 | 278,50 | 3,20 | 150 | 247 |
| 9052022200 | 200 | 459,20 | 6,07 | 9057022200 | 200 | 336,20 | 4,10 | 150 | 255 |
| 9052022225 | 225 | 548,20 | 7,75 | 9057022225 | 225 | 398,95 | 5,34 | 150 | 266 |
| 9052022250 | 250 | 638,95 | 13,10 | 9057022250 | 250 | 482,10 | 9,30 | 250 | 385 |
| 9052022280 | 280 | 759,50 | 16,30 | 9057022280 | 280 | 533,00 | 12,30 | 250 | 400 |
| 9052022315 | 315 | 921,75 | 21,85 | 9057022315 | 315 | 687,85 | 17,70 | 250 | 460 |
| 9052022355 | 355 | 1.685,05 | 37,00 | 9057022355 | 355 | 1.086,00 | 26,00 | 300 | 540 |
| 9052022400 | 400 | 1.853,40 | 45,90 | 9057022400 | 400 | 1.507,15 | 34,00 | 300 | 560 |
| 9052022450 | 450 | 2.277,40 | 60,20 | 9057022450 | 450 | 1.812,15 | 39,10 | 300 | 580 |
| 9052022500 | 500 | 3.190,05 | 83,30 | 9057022500 | 500 | 2.484,50 | 54,00 | 350 | 650 |
| 9052022560 | 560 | 3.707,75 | 108,60 | 9057022560 | 560 | 2.862,30 | 70,30 | 350 | 680 |
| 9052022630 | 630 | 4.753,65 | 171,00 | 9057022630 | 630 | 3.569,75 | 95,80 | 350 | 730 |
| 9052022710 | 710 | 18.200,30 | 169,10 | 9057022710 | 710 | 12.552,00 | 114,90 | 500 | 1077 |
| 9052022800 | 800 | 22.907,15 | 225,90 | 9057022800 | 800 | 14.121,00 | 152,80 | 500 | 1212 |

* Ausführung in SDR 17 auch für SDR 17.6 einsetzbar. Größere Dimensionen auf Anfrage.

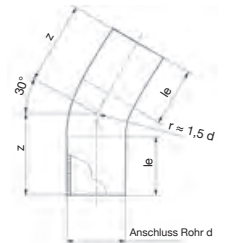


Ausführung:

- Für Stumpf- und Elektroschweißung ($r = 1.5 d$)
- Gefertigt aus PE-Rohren SDR 17 und SDR 11

Farbe:

- Schwarz



SDR 11

Gas 10 bar / Wasser 16 bar

SDR 17*

Gas 5 bar / Wasser 10 bar

| Artikel-Nr. | d | Preis Euro | Gewicht per Stück (kg) | Artikel-Nr. | d | Preis Euro | Gewicht per Stück (kg) | le | z |
|-------------|-----|------------|------------------------|-------------|-----|------------|------------------------|-----|------|
| 9052030063 | 63 | 98,15 | 0,35 | - | - | - | - | 100 | 150 |
| 9052030075 | 75 | 107,55 | 0,47 | 9057030075 | 75 | 90,45 | 0,39 | 100 | 155 |
| 9052030090 | 90 | 119,25 | 0,97 | 9057030090 | 90 | 97,95 | 0,66 | 100 | 160 |
| 9052030110 | 110 | 154,40 | 1,58 | 9057030110 | 110 | 122,40 | 1,18 | 150 | 219 |
| 9052030125 | 125 | 171,85 | 2,18 | 9057030125 | 125 | 138,35 | 1,46 | 150 | 225 |
| 9052030140 | 140 | 193,60 | 2,51 | 9057030140 | 140 | 157,50 | 1,80 | 150 | 231 |
| 9052030160 | 160 | 226,70 | 3,59 | 9057030160 | 160 | 174,25 | 2,56 | 150 | 239 |
| 9052030180 | 180 | 379,20 | 4,70 | 9057030180 | 180 | 278,50 | 3,20 | 150 | 247 |
| 9052030200 | 200 | 459,20 | 6,32 | 9057030200 | 200 | 336,20 | 4,28 | 150 | 255 |
| 9052030225 | 225 | 548,20 | 7,75 | 9057030225 | 225 | 398,95 | 5,52 | 150 | 266 |
| 9052030250 | 250 | 638,95 | 14,00 | 9057030250 | 250 | 482,10 | 9,30 | 250 | 385 |
| 9052030280 | 280 | 759,50 | 18,28 | 9057030280 | 280 | 533,00 | 13,60 | 250 | 400 |
| 9052030315 | 315 | 921,75 | 26,00 | 9057030315 | 315 | 687,85 | 17,70 | 250 | 460 |
| 9052030355 | 355 | 1.685,05 | 31,70 | 9057030355 | 355 | 1.086,00 | 26,00 | 300 | 540 |
| 9052030400 | 400 | 1.853,40 | 50,20 | 9057030400 | 400 | 1.507,15 | 29,80 | 300 | 560 |
| 9052030450 | 450 | 2.277,40 | 62,00 | 9057030450 | 450 | 1.812,15 | 39,10 | 300 | 580 |
| 9052030500 | 500 | 3.190,05 | 91,00 | 9057030500 | 500 | 2.484,50 | 61,80 | 350 | 650 |
| 9052030560 | 560 | 3.707,75 | 116,00 | 9057030560 | 560 | 2.862,30 | 83,00 | 350 | 680 |
| 9052030630 | 630 | 4.753,65 | 173,00 | 9057030630 | 630 | 3.569,75 | 95,80 | 350 | 730 |
| 9052030710 | 710 | 18.200,30 | 192,40 | 9057030710 | 710 | 12.552,00 | 130,70 | 500 | 1182 |
| 9052030800 | 800 | 22.907,15 | 259,50 | 9057030800 | 800 | 14.121,00 | 175,60 | 500 | 1330 |

Bogen 45° PE 100 RC, gedrückt

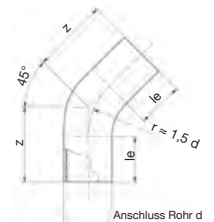


Ausführung:

- Für Stumpf- und Elektroschweißung ($r = 1.5 d$)
- Gefertigt aus PE-Rohren SDR 17 und SDR 11

Farbe:

- Schwarz



SDR 11

Gas 10 bar / Wasser 16 bar

SDR 17*

Gas 5 bar / Wasser 10 bar

| Artikel-Nr. | d | Preis Euro | Gewicht per Stück (kg) | Artikel-Nr. | d | Preis Euro | Gewicht per Stück (kg) | le | z |
|-------------|-----|------------|------------------------|-------------|-----|------------|------------------------|-----|------|
| 9052045063 | 63 | 98,45 | 0,38 | - | - | - | - | 100 | 161 |
| 9052045075 | 75 | 108,20 | 0,54 | 9057045075 | 75 | 90,70 | 0,40 | 100 | 168 |
| 9052045090 | 90 | 120,00 | 1,05 | 9057045090 | 90 | 98,25 | 0,70 | 100 | 177 |
| 9052045110 | 110 | 156,35 | 1,72 | 9057045110 | 110 | 123,60 | 1,22 | 150 | 243 |
| 9052045125 | 125 | 175,30 | 2,46 | 9057045125 | 125 | 140,65 | 1,60 | 150 | 253 |
| 9052045140 | 140 | 197,55 | 2,85 | 9057045140 | 140 | 160,55 | 1,94 | 150 | 262 |
| 9052045160 | 160 | 233,00 | 4,03 | 9057045160 | 160 | 178,50 | 2,75 | 150 | 274 |
| 9052045180 | 180 | 386,25 | 5,50 | 9057045180 | 180 | 283,40 | 3,50 | 150 | 287 |
| 9052045200 | 200 | 467,10 | 6,60 | 9057045200 | 200 | 340,65 | 4,60 | 150 | 299 |
| 9052045225 | 225 | 557,20 | 9,20 | 9057045225 | 225 | 404,35 | 6,15 | 150 | 315 |
| 9052045250 | 250 | 662,00 | 14,80 | 9057045250 | 250 | 498,00 | 10,40 | 250 | 440 |
| 9052045280 | 280 | 791,60 | 20,05 | 9057045280 | 280 | 553,70 | 13,60 | 250 | 460 |
| 9052045315 | 315 | 964,95 | 29,28 | 9057045315 | 315 | 715,65 | 20,00 | 250 | 535 |
| 9052045355 | 355 | 1.685,05 | 42,20 | 9057045355 | 355 | 1.086,00 | 28,50 | 300 | 620 |
| 9052045400 | 400 | 1.853,40 | 56,00 | 9057045400 | 400 | 1.507,15 | 37,00 | 300 | 650 |
| 9052045450 | 450 | 2.277,40 | 69,80 | 9057045450 | 450 | 1.813,35 | 45,30 | 300 | 680 |
| 9052045500 | 500 | 3.190,05 | 102,40 | 9057045500 | 500 | 2.484,50 | 78,00 | 350 | 760 |
| 9052045560 | 560 | 3.932,00 | 141,00 | 9057045560 | 560 | 2.862,30 | 93,00 | 350 | 800 |
| 9052045630 | 630 | 4.753,65 | 186,00 | 9057045630 | 630 | 3.569,75 | 128,00 | 350 | 870 |
| 9052045710 | 710 | 18.200,30 | 236,20 | 9057045710 | 710 | 12.552,00 | 263,00 | 500 | 1390 |
| 9052045800 | 800 | 22.907,15 | 340,00 | 9057045800 | 800 | 14.121,00 | 218,10 | 500 | 1565 |

* Ausführung in SDR 17 auch für SDR 17.6 einsetzbar. Größere Dimensionen auf Anfrage.

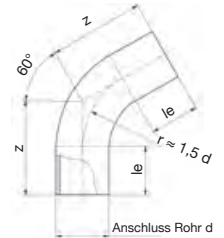


Ausführung:

- Für Stumpf- und Elektroschweißung ($r = 1.5 d$)
- Gefertigt aus PE-Rohren SDR 17 und SDR 11

Farbe:

- Schwarz



SDR 11

Gas 10 bar / Wasser 16 bar

SDR 17*

Gas 5 bar / Wasser 10 bar

| Artikel-Nr. | d | Preis Euro | Gewicht per Stück (kg) | Artikel-Nr. | d | Preis Euro | Gewicht per Stück (kg) | le | z |
|-------------|-----|------------|------------------------|-------------|-----|------------|------------------------|-----|------|
| 9052060063 | 63 | 99,50 | 0,44 | - | - | - | - | 100 | 173 |
| 9052060075 | 75 | 109,40 | 0,60 | 9057060075 | 75 | 90,70 | 0,42 | 100 | 182 |
| 9052060090 | 90 | 121,90 | 0,98 | 9057060090 | 90 | 99,70 | 0,62 | 100 | 193 |
| 9052060110 | 110 | 158,60 | 1,77 | 9057060110 | 110 | 125,45 | 1,37 | 150 | 270 |
| 9052060125 | 125 | 179,25 | 2,64 | 9057060125 | 125 | 143,25 | 1,67 | 150 | 283 |
| 9052060140 | 140 | 203,00 | 3,34 | 9057060140 | 140 | 163,45 | 2,20 | 150 | 296 |
| 9052060160 | 160 | 240,45 | 4,39 | 9057060160 | 160 | 182,55 | 3,20 | 150 | 313 |
| 9052060180 | 180 | 395,95 | 6,26 | 9057060180 | 180 | 289,60 | 3,90 | 150 | 330 |
| 9052060200 | 200 | 479,25 | 8,20 | 9057060200 | 200 | 348,75 | 5,54 | 150 | 348 |
| 9052060225 | 225 | 568,80 | 10,12 | 9057060225 | 225 | 410,90 | 6,81 | 150 | 370 |
| 9052060250 | 250 | 684,60 | 17,04 | 9057060250 | 250 | 514,40 | 9,50 | 250 | 500 |
| 9052060280 | 280 | 822,95 | 24,18 | 9057060280 | 280 | 574,00 | 15,78 | 250 | 530 |
| 9052060315 | 315 | 1.012,60 | 32,80 | 9057060315 | 315 | 746,50 | 19,50 | 250 | 612 |
| 9052060355 | 355 | 1.719,65 | 41,70 | 9057060355 | 355 | 1.096,50 | 30,10 | 300 | 690 |
| 9052060400 | 400 | 1.897,05 | 55,80 | 9057060400 | 400 | 1.565,25 | 38,20 | 300 | 730 |
| 9052060450 | 450 | 2.333,20 | 76,00 | 9057060450 | 450 | 1.904,75 | 53,70 | 300 | 780 |
| 9052060500 | 500 | 3.508,25 | 116,50 | 9057060500 | 500 | 2.732,95 | 73,90 | 350 | 880 |
| 9052060560 | 560 | 4.068,00 | 139,50 | 9057060560 | 560 | 3.148,65 | 98,20 | 350 | 930 |
| 9052060630 | 630 | 5.230,40 | 198,00 | 9057060630 | 630 | 3.916,60 | 132,30 | 350 | 1000 |
| 9052060710 | 710 | 20.082,95 | 280,00 | 9057060710 | 710 | 14.434,80 | 190,20 | 500 | 1623 |
| 9052060800 | 800 | 24.162,25 | 385,30 | 9057060800 | 800 | 16.631,30 | 260,70 | 500 | 1827 |

Bogen 90° PE 100 RC, gedrückt

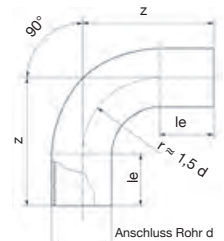


Ausführung:

- Für Stumpf- und Elektroschweißung ($r = 1.5 d$)
- Gefertigt aus PE-Rohren SDR 17 und SDR 11

Farbe:

- Schwarz



SDR 11

Gas 10 bar / Wasser 16 bar

SDR 17*

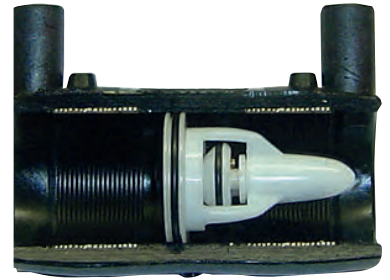
Gas 5 bar / Wasser 10 bar

| Artikel-Nr. | d | Preis Euro | Gewicht per Stück (kg) | Artikel-Nr. | d | Preis Euro | Gewicht per Stück (kg) | le | z |
|-------------|-----|------------|------------------------|-------------|-----|------------|------------------------|-----|------|
| 9052090063 | 63 | 99,70 | 0,45 | - | - | - | - | 100 | 220 |
| 9052090075 | 75 | 110,60 | 0,65 | 9057090075 | 75 | 91,65 | 0,46 | 100 | 238 |
| 9052090090 | 90 | 124,15 | 1,06 | 9057090090 | 90 | 101,10 | 0,86 | 100 | 260 |
| 9052090110 | 110 | 160,55 | 1,87 | 9057090110 | 110 | 126,45 | 1,24 | 150 | 340 |
| 9052090125 | 125 | 184,35 | 2,92 | 9057090125 | 125 | 146,75 | 1,90 | 150 | 363 |
| 9052090140 | 140 | 211,85 | 3,72 | 9057090140 | 140 | 169,20 | 2,66 | 150 | 385 |
| 9052090160 | 160 | 253,55 | 5,32 | 9057090160 | 160 | 191,20 | 3,36 | 150 | 415 |
| 9052090180 | 180 | 418,05 | 7,10 | 9057090180 | 180 | 304,55 | 4,50 | 150 | 445 |
| 9052090200 | 200 | 507,20 | 9,12 | 9057090200 | 200 | 366,25 | 6,26 | 150 | 475 |
| 9052090225 | 225 | 601,95 | 11,43 | 9057090225 | 225 | 431,80 | 7,81 | 150 | 513 |
| 9052090250 | 250 | 728,80 | 18,70 | 9057090250 | 250 | 544,80 | 12,50 | 250 | 650 |
| 9052090280 | 280 | 886,85 | 24,30 | 9057090280 | 280 | 613,95 | 17,10 | 250 | 695 |
| 9052090315 | 315 | 1.100,40 | 36,80 | 9057090315 | 315 | 802,15 | 25,00 | 250 | 803 |
| 9052090355 | 355 | 1.583,70 | 53,30 | 9057090355 | 355 | 1.053,10 | 41,21 | 300 | 900 |
| 9052090400 | 400 | 1.815,85 | 75,00 | 9057090400 | 400 | 1.480,00 | 49,70 | 300 | 980 |
| 9052090450 | 450 | 2.566,40 | 97,00 | 9057090450 | 450 | 2.094,50 | 65,40 | 300 | 1070 |
| 9052090500 | 500 | 3.859,05 | 151,00 | 9057090500 | 500 | 3.006,05 | 88,00 | 350 | 1200 |
| 9052090560 | 560 | 4.484,35 | 176,00 | 9057090560 | 560 | 3.463,55 | 120,00 | 350 | 1290 |
| 9052090630 | 630 | 5.762,85 | 239,00 | 9057090630 | 630 | 4.319,15 | 169,00 | 350 | 1400 |
| 9052090710 | 710 | 21.652,10 | 367,60 | 9057090710 | 710 | 15.062,25 | 249,80 | 500 | 2225 |
| 9052090800 | 800 | 26.045,20 | 423,00 | 9057090800 | 800 | 17.259,00 | 312,00 | 500 | 2505 |

* Ausführung in SDR 17 auch für SDR 17.6 einsetzbar. Größere Dimensionen auf Anfrage.

SmartFuse-Elektroschweißmuffen mit integrierten PLASSON Gasströmungswächtern mit Überströmöffnung Typ PL-GS..Z + PL-GS..D und ohne Überströmöffnung Typ PL-GS..ZF + PL-GS..DF

- PLASSON SmartFuse-Elektroschweißmuffen mit patentiertem Erkennungssystem
- Als Muffe (Z/D), Langmuffe (Z/D/ZF/DF) und Reduziermuffe (Z/D) lieferbar
- Schweißfittings und integrierter Gasströmungswächter aus PLASSON Produktion
- Korrosionssichere Kunststoffkonstruktion
- Mit oder ohne Überströmöffnung lieferbar
- Geringer Druckverlust
- Unempfindlich gegen Verschmutzungen im Gas durch gekapselte Funktionsfeder
- Universaltyp Z und ZF einsetzbar von 35 mbar bis 5 bar = einfacher Logistikaufwand
- Deutliche Typenkennzeichnung am Bauteil, sowie beiliegende Kennung zur Befestigung an der Hausanschlussleitung
- DVGW zugelassen nach DIN 30652-2 / DIN 30652-4
- Geeignet für Gase der zweiten und dritten Gasfamilie nach DVGW G 260 (jedoch nicht für Flüssiggas in der Flüssigphase)
- Zusätzlicher Barcode zur Bauteilrückverfolgung

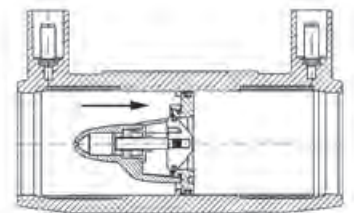


Muffe PE 100 mit integriertem Gasströmungswächter mit Überströmöffnung

GSW



Typ PLASSON PL-GS..Z 35 mbar – 5 bar



| Artikel-Nr. | d/DN | Preis Euro | Netzdruck pmin. [mbar] | Netzdruck pmax. [bar] | Nenndurchfluss VN [m³/h] Luft | Nenndurchfluss Gas d=0,64 [m³/h] | VPE klein / groß | Gewicht per Stück (kg) |
|-------------|-------|---------------|------------------------|-----------------------|-------------------------------|----------------------------------|------------------|------------------------|
| 4901Z4032 | 32/25 | 59,55 | 35 | 5 | 13 | 16,25 | 30 / 240 | 0,10 |
| 4901Z4040 | 40/32 | 100,55 | 35 | 5 | 20 | 25,00 | 20 / 160 | 0,12 |
| 4901Z4050 | 50/40 | 132,50 | 35 | 5 | 32 | 40,00 | 32 / 128 | 0,16 |
| 4901Z4063 | 63/50 | 171,45 | 35 | 5 | 51 | 63,75 | 18 / 72 | 0,29 |

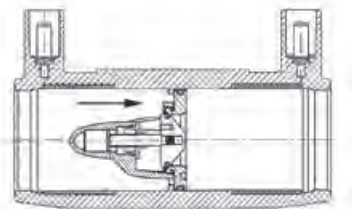
Mit Überströmöffnung: VL max. 30 l/h Luft bei 1 bar Netzdruck (nach DIN 30652-2).

Muffe PE 100 mit integriertem Gasströmungswächter mit Überströmöffnung

GSW



Typ PLASSON PL-GS..D 25 mbar – 1 bar

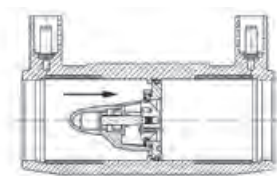


| Artikel-Nr. | d/DN | Preis Euro | Netzdruck pmin. [mbar] | Netzdruck pmax. [bar] | Nenndurchfluss VN [m³/h] Luft | Nenndurchfluss Gas d=0,64 [m³/h] | VPE klein / groß | Gewicht per Stück (kg) |
|-------------|-------|---------------|------------------------|-----------------------|-------------------------------|----------------------------------|------------------|------------------------|
| 4901D4032 | 32/25 | 65,70 | 25 | 1 | 9 | 11,25 | 30 / 240 | 0,10 |
| 4901D4040 | 40/32 | 101,30 | 25 | 1 | 15 | 18,75 | 20 / 160 | 0,10 |
| 4901D4050 | 50/40 | 133,00 | 25 | 1 | 22 | 27,50 | 32 / 128 | 0,15 |
| 4901D4063 | 63/50 | 182,15 | 25 | 1 | 40 | 50,00 | 18 / 72 | 0,29 |

Mit Überströmöffnung: VL max. 30 l/h Luft bei 100 mbar Netzdruck (nach DIN 30652-2).



Typ PLASSON PL-GS..Z 35 mbar – 5 bar

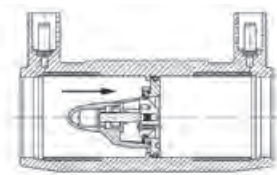


| Artikel-Nr. | d/DN | Preis Euro | Netzdruck pmin. [mbar] | Netzdruck pmax. [bar] | Nenndurchfluss VN [m ³ /h] Luft | Nenndurchfluss Gas d=0,64 [m ³ /h] | VPE klein / groß | Gewicht per Stück (kg) |
|-------------|-------|---------------|------------------------|-----------------------|--|---|------------------|------------------------|
| 4901Z4L32 | 32/25 | 67,15 | 35 | 5 | 13 | 16,25 | 25 / 200 | 0,10 |
| 4901Z4L40 | 40/32 | 108,50 | 35 | 5 | 20 | 25,00 | 16 / 128 | 0,12 |
| 4901Z4L50 | 50/40 | 138,25 | 35 | 5 | 32 | 40,00 | 24 / 96 | 0,16 |
| 4901Z4L63 | 63/50 | 177,10 | 35 | 5 | 51 | 63,75 | 12 / 48 | 0,38 |

Mit Überströmöffnung: VL max. 30 l/h Luft bei 1 bar Netzdruck (nach DIN 30652-2).



Typ PLASSON PL-GS..D 25 mbar – 1 bar

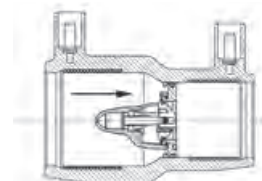


| Artikel-Nr. | d/DN | Preis Euro | Netzdruck pmin. [mbar] | Netzdruck pmax. [bar] | Nenndurchfluss VN [m ³ /h] Luft | Nenndurchfluss Gas d=0,64 [m ³ /h] | VPE klein / groß | Gewicht per Stück (kg) |
|-------------|-------|---------------|------------------------|-----------------------|--|---|------------------|------------------------|
| 4901D4L32 | 32/25 | 71,55 | 25 | 1 | 9 | 11,25 | 25 / 200 | 0,10 |
| 4901D4L40 | 40/32 | 107,00 | 25 | 1 | 15 | 18,75 | 16 / 128 | 0,10 |
| 4901D4L50 | 50/40 | 138,75 | 25 | 1 | 22 | 27,50 | 24 / 96 | 0,15 |
| 4901D4L63 | 63/50 | 187,70 | 25 | 1 | 40 | 50,00 | 12 / 48 | 0,38 |

Mit Überströmöffnung: VL max. 30 l/h Luft bei 100 mbar Netzdruck (nach DIN 30652-2).



Typ PLASSON PL-GS..Z 35 mbar – 5 bar

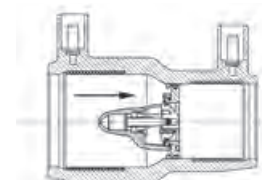


| Artikel-Nr. | d x d1 | Preis Euro | Netzdruck pmin. [mbar] | Netzdruck pmax. [bar] | Nenndurchfluss VN [m ³ /h] Luft | Nenndurchfluss Gas d=0,64 [m ³ /h] | VPE klein / groß | Gewicht per Stück (kg) |
|--------------|---------|---------------|------------------------|-----------------------|--|---|------------------|------------------------|
| 4911Z4050032 | 50 x 32 | 124,15 | 35 | 5 | 13 | 16,25 | 32 / 128 | 0,13 |
| 4911Z4050040 | 50 x 40 | 196,25 | 35 | 5 | 20 | 25,00 | 32 / 128 | 0,13 |
| 4911Z4063032 | 63 x 32 | 137,35 | 35 | 5 | 13 | 16,25 | 20 / 80 | 0,19 |
| 4911Z4063040 | 63 x 40 | 212,25 | 35 | 5 | 20 | 25,00 | 15 / 60 | 0,19 |
| 4911Z4063050 | 63 x 50 | 257,55 | 35 | 5 | 32 | 40,00 | 15 / 60 | 0,19 |

Mit Überströmöffnung: VL max. 30 l/h Luft bei 1 bar Netzdruck (nach DIN 30652-2).



Typ PLASSON PL-GS..D 25 mbar – 1 bar

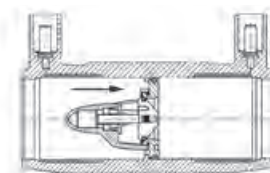


| Artikel-Nr. | d x d1 | Preis Euro | Netzdruck pmin. [mbar] | Netzdruck pmax. [bar] | Nenndurchfluss VN [m ³ /h] Luft | Nenndurchfluss Gas d=0,64 [m ³ /h] | VPE klein / groß | Gewicht per Stück (kg) |
|--------------|---------|---------------|------------------------|-----------------------|--|---|------------------|------------------------|
| 4911D4050032 | 50 x 32 | 131,10 | 25 | 1 | 9 | 11,25 | 32 / 128 | 0,13 |
| 4911D4050040 | 50 x 40 | 212,65 | 25 | 1 | 15 | 18,75 | 32 / 128 | 0,13 |
| 4911D4063032 | 63 x 32 | 144,95 | 25 | 1 | 9 | 11,25 | 20 / 80 | 0,19 |
| 4911D4063040 | 63 x 40 | 228,00 | 25 | 1 | 15 | 18,75 | 15 / 60 | 0,19 |
| 4911D4063050 | 63 x 50 | 277,05 | 25 | 1 | 22 | 27,50 | 15 / 60 | 0,19 |

Mit Überströmöffnung: VL max. 30 l/h Luft bei 100 mbar Netzdruck (nach DIN 30652-2).



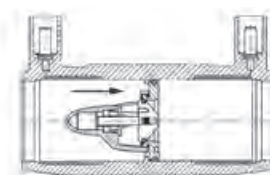
Typ PLASSON PL-GS..ZF 35 mbar – 5 bar



| Artikel-Nr. | d/DN | Preis Euro | Netzdruck pmin. [mbar] | Netzdruck pmax. [bar] | Nenndurchfluss VN [m ³ /h] Luft | Nenndurchfluss Gas d=0,64 [m ³ /h] | VPE klein / groß | Gewicht per Stück (kg) |
|-------------|-------|---------------|---------------------------|--------------------------|---|--|---------------------|---------------------------|
| 4901ZF4L32 | 32/25 | 67,15 | 35 | 5 | 13 | 16,25 | 25 / 200 | 0,10 |
| 4901ZF4L40 | 40/32 | 108,50 | 35 | 5 | 20 | 25,00 | 16 / 128 | 0,12 |
| 4901ZF4L50 | 50/40 | 138,25 | 35 | 5 | 32 | 40,00 | 24 / 96 | 0,16 |
| 4901ZF4L63 | 63/50 | 177,10 | 35 | 5 | 51 | 63,75 | 12 / 48 | 0,38 |



Typ PLASSON PL-GS..DF 25 mbar – 1 bar



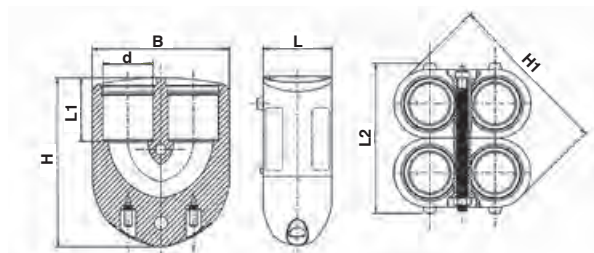
| Artikel-Nr. | d/DN | Preis Euro | Netzdruck pmin. [mbar] | Netzdruck pmax. [bar] | Nenndurchfluss VN [m ³ /h] Luft | Nenndurchfluss Gas d=0,64 [m ³ /h] | VPE klein / groß | Gewicht per Stück (kg) |
|-------------|-------|---------------|---------------------------|--------------------------|---|--|---------------------|---------------------------|
| 4901DF4L32 | 32/25 | 71,55 | 25 | 1 | 9 | 11,25 | 25 / 200 | 0,10 |
| 4901DF4L40 | 40/32 | 107,00 | 25 | 1 | 15 | 18,75 | 16 / 128 | 0,10 |
| 4901DF4L50 | 50/40 | 138,75 | 25 | 1 | 22 | 27,50 | 24 / 96 | 0,15 |
| 4901DF4L63 | 63/50 | 187,70 | 25 | 1 | 40 | 50,00 | 12 / 48 | 0,38 |



- Zum werkseitigen Herstellen von Erdwärmesonden mit PE 80 und PE 100 Röhren gemäß VDI 4640

Lieferumfang:

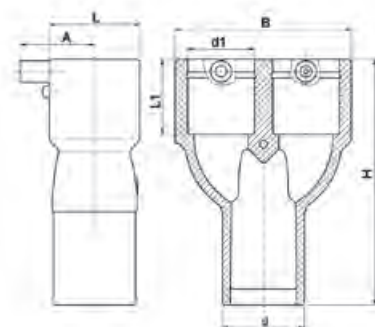
- 2 x Einzelsonde
- 1 x Verbindungsschraube



| Artikel-Nr. | d | Preis Euro | B | H | H1 | L | L1 | L2 | VPE klein / groß | Gewicht per Stück (kg) |
|-------------|----|---------------|-----|-----|-----|----|----|-----|------------------|------------------------|
| 4909K4025 | 25 | 119,25 | 74 | 99 | 84 | 38 | 38 | 88 | 27 / 108 | 0,33 |
| 4909K4032 | 32 | 141,10 | 90 | 108 | 105 | 45 | 41 | 96 | 18 / 72 | 0,43 |
| 4909K4040 | 40 | 177,10 | 107 | 123 | 125 | 54 | 48 | 114 | 10 / 40 | 0,65 |

Die Spezial-Halteeinrichtung für die Sondenfüße ist bei den Werkzeugen und Zubehör auf S. 190 zu finden.

Y-Stück PE 100

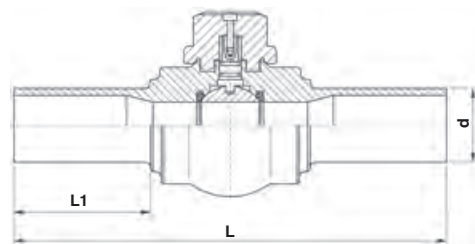


| Artikel-Nr. | d x d1 x d1 | Preis Euro | A | B | H | L | L1 | VPE klein / groß | Gewicht per Stück (kg) |
|--------------|--------------|--------------|----|-----|-----|----|----|------------------|------------------------|
| 491904032025 | 32 x 25 x 25 | 64,75 | 38 | 70 | 119 | 36 | 40 | 50 / 200 | 0,10 |
| 491904040032 | 40 x 32 x 32 | 70,75 | 42 | 87 | 133 | 45 | 43 | 30 / 120 | 0,15 |
| 491904050040 | 50 x 40 x 40 | 79,85 | 46 | 108 | 151 | 56 | 46 | 80 / 80 | 0,24 |

Doppel-T 90° reduziert PE 100



| Artikel-Nr. | d x d1 x d1 x d | Preis Euro | A | D | H | L | L1 | L2 | VPE klein / groß | Gewicht per Stück (kg) |
|--------------|-------------------|--------------|----|----|----|-----|----|----|------------------|------------------------|
| 492404040025 | 40 x 25 x 25 x 40 | 63,60 | 46 | 56 | 72 | 176 | 46 | 57 | 96 / 96 | 0,23 |
| 492404040032 | 40 x 32 x 32 x 40 | 63,60 | 46 | 56 | 76 | 176 | 46 | 57 | 75 / 75 | 0,23 |
| 492404050025 | 50 x 25 x 25 x 50 | 83,85 | 51 | 68 | 79 | 195 | 49 | 65 | 56 / 56 | 0,34 |
| 492404050032 | 50 x 32 x 32 x 50 | 83,85 | 51 | 68 | 83 | 195 | 49 | 65 | 58 / 58 | 0,34 |
| 492404050040 | 50 x 40 x 40 x 50 | 83,85 | 51 | 68 | 89 | 195 | 49 | 65 | 52 / 52 | 0,35 |
| 492404063025 | 63 x 25 x 25 x 63 | 93,85 | 57 | 82 | 86 | 213 | 58 | 65 | 42 / 42 | 0,46 |
| 492404063032 | 63 x 32 x 32 x 63 | 93,85 | 57 | 82 | 90 | 213 | 58 | 65 | 40 / 40 | 0,46 |
| 492404063040 | 63 x 40 x 40 x 63 | 93,85 | 57 | 82 | 96 | 213 | 58 | 65 | 36 / 36 | 0,48 |



| Artikel-Nr. | d | Preis Euro | L | L1 | freier Durchgang | VPE klein / groß | Gewicht per Stück (kg) |
|-------------|-----|-----------------|-----|-----|------------------|------------------|------------------------|
| 9391032 | 32 | 558,00 | 320 | 75 | 24 | 1 / 1 | 0,70 |
| 9391040 | 40 | 599,00 | 370 | 100 | 24 | 1 / 1 | 0,60 |
| 9391050 | 50 | 645,00 | 370 | 110 | 40 | 1 / 1 | 1,10 |
| 9391063 | 63 | 745,00 | 370 | 110 | 40 | 1 / 1 | 1,30 |
| 9391090 | 90 | 1.700,00 | 530 | 160 | 65 | 1 / 1 | 3,70 |
| 9391110 | 110 | 1.810,00 | 530 | 160 | 65 | 1 / 1 | 8,40 |
| 9391125 | 125 | 2.610,00 | 530 | 160 | 73 | 1 / 1 | 8,40 |
| 9391160 | 160 | 3.480,00 | 680 | 210 | 98 | 1 / 1 | 13,00 |
| 9391180 | 180 | 4.265,00 | 680 | 210 | 98 | 1 / 1 | 13,60 |
| 9391225 | 225 | 6.900,00 | 680 | 210 | 98 | 1 / 1 | 18,20 |

Nicht für Trinkwasser geeignet!

Einbaugarnitur für Kugelhahn 9391



Lieferumfang:

- Schlüsselstange mit Vierkantschoner 14 bzw. 27/32 ab d 90 mm
- inkl. Splint (kein Bestandteil des Kugelhahns)

| Artikel-Nr. | Rohrdeckung | Preis Euro | VPE klein / groß | Gewicht per Stück (kg) |
|-------------|---|---------------|------------------|------------------------|
| 9391130 | Tele-EBG 0,625 m - 1 m zu PE-Kugelhahn d 32 - d 63 | 223,00 | 1 / 1 | 1,92 |
| 9391131 | Tele-EBG 0,625 m - 1 m zu PE-Kugelhahn d 90 - d 110 inkl. Vierkantschoner | 223,00 | 1 / 1 | 2,25 |
| 9391132 | Tele-EBG 0,625 m - 1 m zu PE-Kugelhahn d 125 - d 225 inkl. Vierkantschoner | 223,00 | 1 / 1 | 2,40 |
| 9391150 | Tele-EBG 0,82 m - 1,3 m zu PE-Kugelhahn d 32 - d 63 | 223,00 | 1 / 1 | 2,57 |
| 9391151 | Tele-EBG 0,82 m - 1,3 m zu PE-Kugelhahn d 90 - d 110 inkl. Vierkantschoner | 223,00 | 1 / 1 | 2,90 |
| 9391152 | Tele-EBG 0,82 m - 1,3 m zu PE-Kugelhahn d 125 - d 225 inkl. Vierkantschoner | 223,00 | 1 / 1 | 3,05 |
| 9391170 | Tele-EBG 1,3 m - 2,1 m zu PE-Kugelhahn d 32 - d 63 | 369,40 | 1 / 1 | 3,65 |
| 9391171 | Tele-EBG 1,3 m - 2,1 m zu PE-Kugelhahn d 90 - d 110 inkl. Vierkantschoner | 369,40 | 1 / 1 | 3,98 |
| 9391172 | Tele-EBG 1,3 m - 2,1 m zu PE-Kugelhahn d 125 - d 225 inkl. Vierkantschoner | 369,40 | 1 / 1 | 4,13 |
| 9391101 | Vierkantschoner zu Tele-EBG für PE-Kugelhahn Modell 9391 d 32 - d 225 | 58,50 | 1 / 1 | 0,38 |

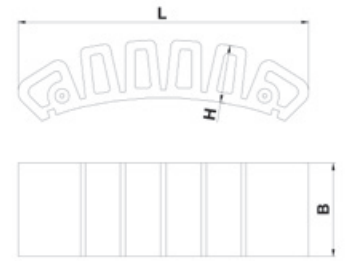
Handhebel für Kugelhahn 9391



| Artikel-Nr. | Artikelbezeichnung | Preis Euro | VPE klein / groß | Gewicht per Stück (kg) |
|-------------|------------------------------------|---------------|------------------|------------------------|
| 9391000 | Handhebel mit 20 mm Vierkantzapfen | 217,90 | 1 / 1 | 0,78 |



- Zum Aufschweißen auf PE 80, PE 100 und PE 100 RC Rohrleitungen
- Durch das Aufschweißen entsteht eine Art „Schulter“, die u.a. dazu dienen kann, „axiale Zug- und Schubkräfte“ aufzunehmen
- Kraftaufnahme max. 31 kN pro Fixierblock

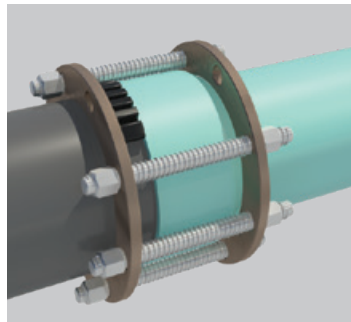


| Artikel-Nr. | d | Preis Euro | B | H | L | VPE klein / groß | Gewicht per Stück (kg) |
|-------------|------------|---------------|----|----|-----|---------------------|---------------------------|
| 49009999 | 140 - 1600 | 285,15 | 65 | 40 | 202 | 60 / 60 | 0,30 |
| 49009998 | 160 - 1600 | 300,25 | 65 | 60 | 237 | 48 / 48 | 0,46 |

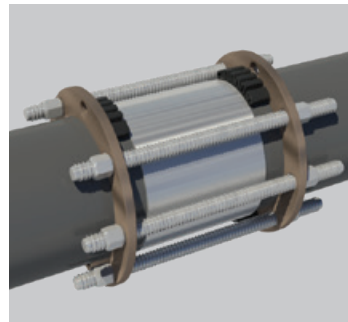
Die Eigenschaft axiale Zug- und Schubkräfte aufzunehmen kann vielfältig genutzt werden:



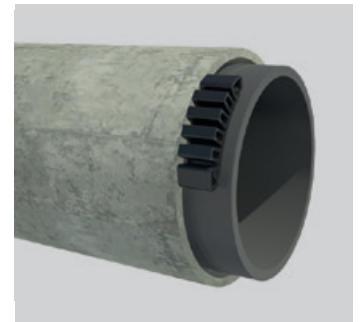
Einsatz als Anker oder Fixpunkt in gegossenen Betonwänden



Auszugssicherungen z.B. PE-PVC Muffe



Reparatur mit nicht längskraftschlüssigen Kupplungen



Fixierung bei Reliningmaßnahmen (Close-Fit)





LightFit Abwassersystem

Bitte beachten
Sie den jeweils
gültigen TZ pro
Rabattgruppe auf
Seite 8 des
Gesamtprogrammes.

 **PLASSON**[®]

Mensch · Produkt · Service

Für Preisliste mit Stand November 2025

Inhaltsverzeichnis LightFit Abwassersystem

| | |
|--|------------|
| <i>LightFit Muffe</i> | 158 |
| <i>Anschlusssattel</i> | 159 |
| <i>Anbohr- und Spannwerkzeug</i> | 160 |
| <i>Anschlusssattel mit Spitzende</i> | 160 |
| <i>Werkzeugset für Anschlusssattel mit Spitzende</i> | 160 |
| <i>Betonschachtadapter inkl. LightFit Muffe</i> | 161 |
| <i>LightFit Winkel (hellgrau) Muffe/Muffe 15°, 30°, 45°</i> | 162 |
| <i>LightFit Winkel (hellgrau) Muffe/Spitzende 15°, 30°, 45°</i> | 163 |
| <i>Flexwinkel</i> | 164 |
| <i>Übergangsadapter PE-Steinzeug mit Anschweißstutzen</i> | 165 |
| <i>Übergangsmuffe PE-PVC/KG/PP</i> | 165 |
| <i>Übergangsadapter PE-PVC/KG/PP</i> | 165 |
| <i>Flex-Fixierblock</i> | 166 |
| <i>Relining-Muffe</i> | 166 |
| <i>Bogen mit heller Innenfläche 11°, 22°, 30°, 45°, 60°, 90°</i> | 167 |
| <i>Abzweig für Freispiegelleitungen</i> | 168 |
| <i>Abzweig für Freispiegelleitungen, reduziert</i> | 168 |
| <i>Reduzierung exzentrisch für Freispiegelleitungen</i> | 169 |

Produktübersicht

| | | |
|---|---|--|
| LightFit Muffe LF1/LF2 158 | Betonschichtadapter inkl. LightFit Muffe I 161 | Übergangsadapter PE-PVC/KG/PP I 165 |
|  |  |  |
| Anschlussattel mit flexibler Anschlussmuffe I 159 | LightFit Winkel 15°/30°/45° Muffe/Muffe I 162 | Flex-Fixierblock B1 166 |
|  |  |  |
| Anschlussattel mit PVC/KG/PP Übergang I 159 | LightFit Winkel 15°/30°/45° Muffe/Spitzende I 163 | Bogen 11° - 90°, gedrückt mit heller Innenfläche F 167 |
|  |  |  |
| Anschlussattel mit Spitzende 160 mm I 159 | Flexwinkel mit flexibler Anschlussmuffe I 164 | Abzweig für Freispiegelleitungen I 168 |
|  |  |  |
| Anbohr- und Spannwerk- zeug H 160 | Flexwinkel mit PVC/KG/PP Übergang I 164 | Abzweig für Freispiegel- leitungen, reduziert I 168 |
|  |  |  |
| Anschlussattel mit Spitzende 225 mm I 160 | Übergangsadapter PE-Stein- zeug m. Anschweißstutzen I 165 | Reduzierung für Freispiegel- leitungen, exzentrisch I 169 |
|  |  |  |
| Werkzeugset für Anschlussattel H 160 | Übergangsmuffe PE-PVC/KG/PP I 165 | |
|  |  | |

Produktbeschreibung LightFit Abwassersystem

Liefer-Programm:

- Elektroschweißfittings und Formteile
- Schweißsättel
- Übergangsfittings
- Werkzeuge und Zubehör
- Schweißgeräte

Fittings und Schweißsättel:

Zur Herstellung von Fittings und Schweißsätteln wird ausschließlich Polyethylen (PE 80 / PE 100) verwendet, das mit den üblicherweise in der Abwasserentsorgung eingesetzten PE-Rohrmaterialien verschweißt werden kann. Die Formstücke zeichnen sich durch lange Schweiß- und Abkühlzonen aus, die eine höchstmögliche Qualität der Schweißverbindung garantieren. Die Fittings und Schweißsättel sind mit einem Barcode versehen, der die problemlose Verarbeitung mit Schweißgeräten von Fremdherstellern ermöglicht. Zusätzlich sind die Fittings und Schweißsättel mit einem Barcode nach ISO 12176 zur Bauteilrückverfolgung ausgestattet.

Schweißgeräte/Werkzeuge:

PLASSON stellt mit dem PolyMax Schweißautomaten ein Universal-Schweißgerät mit konfigurierbaren Datenerfassungs- und Protokollierfunktionen zur Verfügung. Bluetooth-Technik ermöglicht die Dateneingabe, Steuerung und Datenübertragung der Geräte mittels Mobiltelefonen. Das Werkzeugprogramm ist auf die professionelle PE-Rohrverlegung ausgerichtet. Es enthält u.a. Schälgeräte, Halteeinrichtungen und Schneidgeräte.

Werkstoffe/ Verschweißbarkeit:

Polyethylen, PE 80 / PE 100 schwarz, UV-stabilisiert.
PLASSON Elektroschweißfittings eignen sich für die Verschweißung von Rohren und Formteilen aus PE 63, PE 80, PE 100 und PE 100 RC nach DIN 8074/75, EN 12201 und EN 12666.
Die anwendbaren SDR-Stufen sind in den Datenblättern aufgeführt.
Zulässige Schmelze-Massefließrate (MFR) 190/5 0,2 bis 1,3 g/10 min. nach DIN EN ISO 1133-1.

Prüfzeugnisse/Zulassungen:

LightFit Elektroschweißmuffen

- DVGW DW-8606BN0462 + DW-8611BN0463 + DW-8610CP0382

LightFit Elektroschweißmuffen (d 63 bis d 800 mm) erfüllen die „Bewertungsgrundlage für Kunststoffe und andere organische Materialien im Kontakt mit Trinkwasser (UBA KTW-BWGL)“.

- LightFit Elektroschweißmuffen sind zertifiziert nach UBA-Empfehlung zur „Konformitätsbestätigung der trinkwasserhygienischen Eignung von Produkten“ (1+-System mit Fremdüberwachung)

LightFit Elektroschweißsättel

- IKT geprüft

LightFit Betonschachtadapter

- IKT geprüft

Das PLASSON LightFit Abwasserprogramm entspricht der DIN EN 12666-1 PLASSON Ltd. ist nach EN ISO 9001 zertifiziert.

Druckprüfungen/Betrieb:

Der volle Prüf- bzw. Betriebsdruck darf erst nach Ablauf der vollständigen Abkühlzeiten aufgebracht werden.

Die Abkühlzeiten finden Sie in der aktuellen PLASSON Montageanleitung.

Die PLASSON LightFit Abwasserkomponenten sind für drucklose Abwassersysteme (Freispiegelleitungen) konzipiert.

Nach EN 1610 beträgt der maximale Prüfdruck 0,5 bar.

PLASSON LightFit Elektroschweißmuffen Typ 46010 sind für einen Betriebsdruck von 10 bar nach EN 12201-3 (C=1,25) ausgelegt. Sie können sowohl in drucklosen als auch in Druckabwassersystemen eingesetzt werden. Die Druckprüfungen sind entsprechend den jeweils gültigen Anforderungen durchzuführen.

Hinweis:

Die Vorschriften, Regelwerke und Klassifizierungen der für die Verfahrensauswahl, Materialauswahl, Produktspezifikation, Bauplanung, Bauausführung, Bauabnahme und Betrieb zuständigen Auftraggeber, Organisationen und Behörden sind zu beachten.

Verarbeitung:

Die Schweißungen müssen gemäß DVS 2207 T1 durchgeführt werden.

Die zusätzlichen Hinweise der PLASSON Montageanleitungen sind zu befolgen.

PLASSON Light Anschluss-sättel benötigen zur Montage Spezialanbohr- und Aufspannwerkzeuge. Es sind ausschließlich die Originalwerkzeuge zu nutzen.

Aktuelle Montageanleitungen finden Sie unter www.plasson.de



Schulungen:

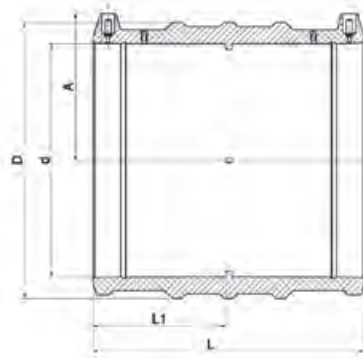
PLASSON führt Einweisungen im Umgang mit der SmartFuse und LightFit Schweißtechnik durch. Diese können nach Absprache auch vor Ort durchgeführt werden.

PLASSON führt keine Schulungen zur Qualifizierung nach DVS 2212 und DVGW GW 330 durch.

Kontakt Vertriebsmitarbeiter: siehe Seite 6 und 7



- Verbindungselement für Rohre und Rohr-anschlussstutzen
- Für einen Betriebsdruck von 10 bar ausgelegt und somit auch in Drucknetzen verwendbar

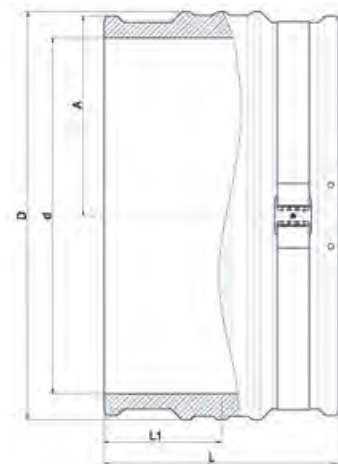


| Artikel-Nr. | d | Preis Euro | für Rohre mit SDR | A | D | L | L1 | VPE klein / groß | Gewicht per Stück (kg) |
|-------------|-----|---------------|-------------------|-----|-----|-----|-----|------------------|------------------------|
| 460104063 | 63 | 24,75 | 11 - 26 | 57 | 77 | 118 | 57 | 112 / 112 | 0,16 |
| 460104075 | 75 | 36,00 | 11 - 26 | 63 | 90 | 126 | 61 | 60 / 60 | 0,22 |
| 460104090 | 90 | 40,70 | 11 - 26 | 69 | 108 | 148 | 72 | 44 / 44 | 0,36 |
| 460104110 | 110 | 49,45 | 11 - 26 | 79 | 131 | 163 | 80 | 25 / 25 | 0,54 |
| 460104125 | 125 | 67,30 | 11 - 33 | 87 | 149 | 173 | 85 | 20 / 20 | 0,76 |
| 460104140 | 140 | 77,10 | 11 - 33 | 94 | 167 | 182 | 89 | 12 / 12 | 0,97 |
| 460104160 | 160 | 82,10 | 11 - 33 | 104 | 193 | 198 | 97 | 6 / 6 | 1,32 |
| 460104180 | 180 | 116,15 | 11 - 33 | 114 | 215 | 212 | 104 | 5 / 5 | 1,65 |
| 460104200 | 200 | 143,60 | 11 - 33 | 127 | 235 | 232 | 114 | 4 / 4 | 2,10 |
| 460104225 | 225 | 168,00 | 11 - 33 | 137 | 264 | 241 | 120 | 4 / 4 | 2,83 |
| 460104250 | 250 | 239,75 | 11 - 33 | 155 | 293 | 256 | 126 | 2 / 2 | 3,73 |
| 460104280 | 280 | 305,75 | 11 - 33 | 166 | 332 | 275 | 135 | 1 / 1 | 4,85 |
| 460104315 | 315 | 344,80 | 11 - 33 | 184 | 374 | 284 | 140 | 1 / 1 | 6,95 |
| 460104355 | 355 | 496,45 | 11 - 33 | 204 | 421 | 280 | 138 | 1 / 1 | 7,98 |
| 460104400 | 400 | 639,55 | 11 - 41 | 227 | 474 | 296 | 146 | 1 / 1 | 11,89 |

Auch als Überschiebe- oder Reparaturmuffe verwendbar. Mittenanschlüsse können entfernt werden.



- Verbindungselement für Rohre und Rohr-anschlussstutzen
- Für einen Betriebsdruck von 10 bar ausgelegt und somit auch in Drucknetzen verwendbar



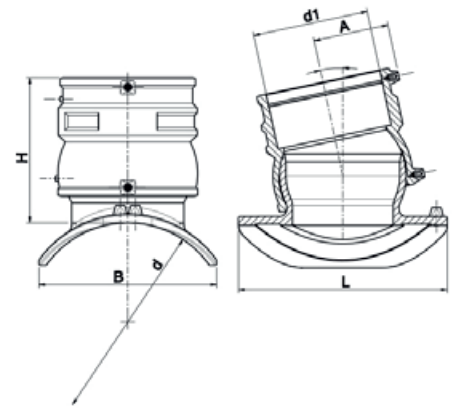
| Artikel-Nr. | d | Preis Euro | für Rohre mit SDR | A | D | L | L1 | VPE klein / groß | Gewicht per Stück (kg) |
|-------------|---------|------------------|-------------------|-----|------|-----|-----|------------------|------------------------|
| 460103450 | 450 * | 452,70 | 11 - 41 | 255 | 518 | 310 | 155 | 1 / 1 | 11,70 |
| 460103500 | 500 ** | 727,45 | 11 - 33 | 283 | 576 | 340 | 170 | 1 / 1 | 16,00 |
| 460103560 | 560 ** | 906,40 | 11 - 41 | 309 | 628 | 376 | 188 | 1 / 1 | 21,50 |
| 460103630 | 630 ** | 1.568,85 | 11 - 33 | 347 | 706 | 400 | 200 | 1 / 1 | 30,82 |
| 460103710 | 710 ** | 2.528,35 | 11 - 33 | 390 | 797 | 440 | 220 | 1 / 1 | 43,10 |
| 460103800 | 800 ** | 3.333,55 | 11 - 33 | 440 | 897 | 470 | 235 | 1 / 1 | 57,30 |
| 460103900 | 900 ** | 5.385,35 | 11 - 33 | 500 | 1031 | 500 | 250 | 1 / 1 | 68,40 |
| 4601031000 | 1000 ** | 10.015,60 | 11 - 33 | 555 | 1128 | 600 | 300 | 1 / 1 | 99,26 |
| 4601031200 | 1200 ** | 14.331,25 | 11 - 33 | 667 | 1355 | 600 | 300 | 1 / 1 | 150,00 |

* Ohne SmartFuse-Kennung

** Ohne SmartFuse-Kennung, jede Seite separat zu verschweißen
Ohne Mittenanschlag



- Mit speziell konzipierten Werkzeugen wird zunächst eine präzise Anschlussbohrung im Rohr erstellt, um dann den Sattel aufzuspannen und zu verschweißen
- Um dem Anwender ein Höchstmaß an Flexibilität zu bieten, sind die LightFit Elektroschweißsättel mit einer bis zu 12 Grad auswinkelbaren Anschlussmuffe ausgestattet
- Die benötigte Position wird erst bei der Verschweißung dauerhaft fixiert



Sonderabmessungen für Close-Fit Liner auf Anfrage.

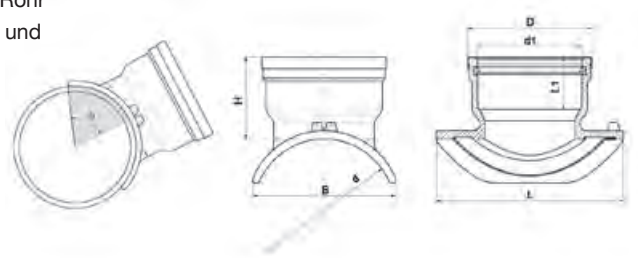
| Artikel-Nr. | d x d1 | Preis Euro | für Rohre mit SDR | A | B | H | L | VPE klein / groß | Gewicht per Stück (kg) |
|--------------|-----------------|---------------|-------------------|-----|-----|-----|-----|------------------|------------------------|
| 475804200160 | 200 x 160 | 468,85 | 11 - 26 | 105 | 208 | 202 | 290 | 4 / 4 | 2,05 |
| 475804250160 | 225 - 250 x 160 | 470,25 | 11 - 26 | 105 | 225 | 202 | 290 | 4 / 4 | 2,06 |
| 475804315160 | 280 - 315 x 160 | 499,15 | 11 - 26 | 105 | 247 | 202 | 290 | 4 / 4 | 2,07 |
| 475804560160 | 355 - 560 x 160 | 528,90 | 11 - 26 | 105 | 263 | 202 | 290 | 4 / 4 | 2,08 |
| 475804710160 | 560 - 710 x 160 | 560,90 | 11 - 26 | 105 | 277 | 202 | 290 | 4 / 4 | 2,08 |

Position der Anschlussmuffe wird bei der Verschweißung dauerhaft fixiert.

LightFit Anschlussattel PE 80 mit PVC/KG/PP Übergang



- Mit speziell konzipierten Werkzeugen wird zunächst eine präzise Anschlussbohrung im Rohr erstellt, um dann den Sattel aufzuspannen und zu verschweißen
- Die integrierte Anschlussmuffe ermöglicht das einfache Anbinden von PVC/KG/PP Rohren
- Einbauposition maximal 70°
- Dichtung: EPDM



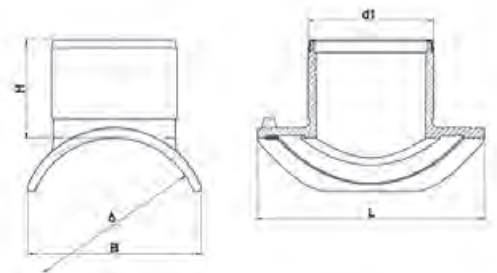
Sonderabmessungen für Close-Fit Liner auf Anfrage.

| Artikel-Nr. | d x d1 | Preis Euro | für Rohre mit SDR | B | D | H | L | L1 | VPE klein / groß | Gewicht per Stück (kg) |
|--------------|-----------------|---------------|-------------------|-----|-----|-----|-----|----|------------------|------------------------|
| 4758V4200160 | 200 x 160 | 575,00 | 11 - 26 | 208 | 190 | 125 | 290 | 80 | 6 / 6 | 1,66 |
| 4758V4250160 | 225 - 250 x 160 | 587,25 | 11 - 26 | 225 | 190 | 125 | 290 | 80 | 6 / 6 | 1,31 |
| 4758V4315160 | 280 - 315 x 160 | 604,65 | 11 - 26 | 245 | 190 | 125 | 290 | 80 | 6 / 6 | 1,33 |
| 4758V4560160 | 355 - 560 x 160 | 639,60 | 11 - 26 | 263 | 190 | 125 | 290 | 80 | 6 / 6 | 1,43 |
| 4758V4710160 | 560 - 710 x 160 | 671,80 | 11 - 26 | 277 | 190 | 125 | 290 | 80 | 6 / 6 | 1,53 |

LightFit Anschlussattel PE 80 mit Spitze 160 mm, SDR 17



- Mit speziell konzipierten Werkzeugen wird zunächst eine präzise Anschlussbohrung im Rohr erstellt, um dann den Sattel aufzuspannen und zu verschweißen
- Am Spitze (SDR 17) können PE-Leitungen mittels Elektroschweißung angebunden werden



Sonderabmessungen für Close-Fit Liner auf Anfrage.

| Artikel-Nr. | d x d1 | Preis Euro | für Rohre mit SDR | B | H | L | VPE klein / groß | Gewicht per Stück (kg) |
|--------------|-----------------|---------------|-------------------|-----|-----|-----|------------------|------------------------|
| 4758S4200160 | 200 x 160 | 397,95 | 11 - 26 | 208 | 125 | 290 | 6 / 6 | 1,09 |
| 4758S4250160 | 225 - 250 x 160 | 403,30 | 11 - 26 | 225 | 125 | 290 | 6 / 6 | 1,24 |
| 4758S4315160 | 280 - 315 x 160 | 424,25 | 11 - 26 | 247 | 125 | 290 | 6 / 6 | 1,26 |
| 4758S4560160 | 355 - 560 x 160 | 448,70 | 11 - 26 | 263 | 125 | 290 | 6 / 6 | 1,30 |
| 4758S4710160 | 560 - 710 x 160 | 471,40 | 11 - 26 | 277 | 125 | 290 | 6 / 6 | 1,31 |

Für die Montage der LightFit Anschlussattel ist das LightFit Anbohr- und Spannwerkzeug erforderlich.



Spezialwerkzeug zur Montage von PLASSON Lightfit Anschlussstößen

Lieferumfang:

- Anbohrgerät zum Anschluss von Akku- oder Druckluftbohrschraubern
- Spanneinrichtung inklusive Adapter für Anschlussstößel
- Transportkoffer

Sonderzubehör:

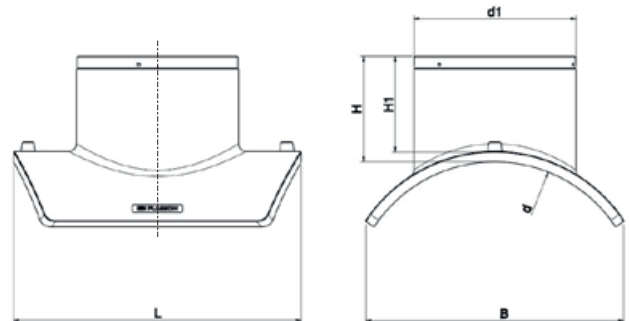
Zentrierdorn (Art.-Nr. 29071103) zur Montage der LightFit Anschlussstößel auf bereits angebohrte PE-Liner.



| Artikel-Nr. | Preis Euro | Einsatz | VPE klein / groß | Gewicht per Stück (kg) |
|-------------|------------|--|------------------|------------------------|
| 29070003 | 1.963,85 | verwendbar für Art.-Nr.: 47580 / 4758V / 4758S | 1 / 1 | 21,00 |

LightFit Anschlussstößel PE 100 mit Spitzende 225 mm

Wasser 0,5 - 10 bar



| Artikel-Nr. | d x d1 | Preis Euro | B | H | H1 | L | VPE klein / groß | Gewicht per Stück (kg) |
|--------------|-----------------|------------|-----|-----|-----|-----|------------------|------------------------|
| 4758W4450225 | 315 - 450 x 225 | 1.585,85 | 359 | 145 | 130 | 400 | 2 / 2 | 3,82 |
| 4758W4630225 | 450 - 630 x 225 | 1.585,85 | 389 | 145 | 130 | 400 | 2 / 2 | 3,82 |
| 4758W4800225 | 630 - 800 x 225 | 1.585,85 | 407 | 145 | 130 | 400 | 2 / 2 | 3,78 |

Für die Montage ist ein Spezialspannwerkzeug (Art.-Nr. 44700012) und eine Einweisung erforderlich. Bitte wenden Sie sich an unser Serviceteam: 0281 / 952 72-0

Werkzeugset zur Montage des Anschlussstößels 4758W



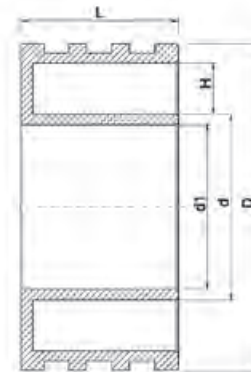
| Artikel-Nr. | Preis Euro | VPE klein / groß |
|-------------|------------|------------------|
| 44700012 | 7.887,95 | 1 / 1 |

Lieferumfang:

- Spezialspannwerkzeug
- Koffer mit Gurten und Ratschen
- Lochsäge d 225 mm, SDR 17
- Spezialbohrmaschine mit 225 Nm Getriebe



- Wird bereits im Betonwerk in einem Zug mit dem Schacht produziert und verankert
- Das Bauteil ermöglicht den einfachen Anschluss einer PE-Leitung mittels Schweißmuffe und ist somit ein wichtiges Bauteil in einem „vollverschweißten“ System
- Auf der Baustelle wird dann das Polyethylen-Rohrnetz homogen mit dem Betonschacht verschweißt



| Artikel-Nr. | d | Preis Euro | für Rohre mit SDR | d1 | D | H | L | VPE klein / groß | Gewicht per Stück (kg) |
|-------------|-----|-----------------|-------------------|-----|-----|----|-----|------------------|------------------------|
| 6020110 | 110 | 455,05 | 17 | 97 | 216 | 37 | 135 | 1 / 1 | 1,99 |
| 6020125 | 125 | 465,40 | 17 | 111 | 235 | 39 | 135 | 1 / 1 | 2,44 |
| 6020140 | 140 | 482,50 | 17 | 123 | 254 | 39 | 135 | 1 / 1 | 3,07 |
| 6020160 | 160 | 486,65 | 17 | 141 | 280 | 39 | 135 | 1 / 1 | 3,82 |
| 6020180 | 180 | 516,15 | 17 | 157 | 355 | 61 | 135 | 1 / 1 | 5,40 |
| 6020200 | 200 | 531,20 | 17 | 176 | 355 | 56 | 135 | 1 / 1 | 5,90 |
| 6020225 | 225 | 546,00 | 17 | 198 | 355 | 44 | 135 | 1 / 1 | 6,43 |
| 6020250 | 250 | 581,85 | 17 | 220 | 400 | 54 | 135 | 1 / 1 | 8,48 |
| 6020280 | 280 | 594,55 | 17 | 247 | 400 | 39 | 135 | 1 / 1 | 9,70 |
| 6020315 | 315 | 634,65 | 17 | 278 | 450 | 46 | 135 | 1 / 1 | 13,00 |
| 6020355 | 355 | 786,75 | 17 | 313 | 500 | 50 | 135 | 1 / 1 | 15,13 |
| 6020400 | 400 | 863,10 | 17 | 353 | 560 | 59 | 135 | 1 / 1 | 20,49 |
| 6020450 | 450 | 1.119,10 | 17 | 397 | 592 | 50 | 135 | 1 / 1 | 21,75 |
| 6020500 | 500 | 1.470,40 | 17 | 440 | 631 | 57 | 135 | 1 / 1 | 27,30 |
| 6020560 | 560 | 1.965,80 | 17 | 494 | 705 | 51 | 135 | 1 / 1 | 35,30 |
| 6020630 | 630 | 2.661,30 | 17 | 555 | 773 | 50 | 135 | 1 / 1 | 47,27 |

Weitere Dimensionen auf Anfrage.

Der Anschluss an die Hauptleitung bis d 450 muss mit PLASSON LightFit Schweißmuffen Typ 46010 erfolgen.

Der Anschluss an die Hauptleitungen d 500, 560 oder 630 muss mit PLASSON LightFit Schweißmuffen Typ 470103500, Typ 470103560 bzw.

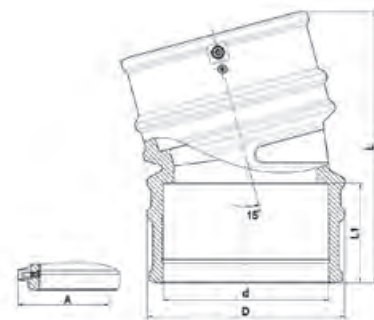
Typ 470103630 erfolgen. Im Lieferumfang jedes Schachtanschlusses ist die entsprechende PLASSON LightFit Muffe und Adapterkabel enthalten.

LightFit Winkel 15° Schweißmuffe / Schweißmuffe PE 100, SDR 17

Abwasser 0,5 bar



- Für PE Rohre d 160 mm
- Ermöglicht den einfachen und platzsparenden Richtungswechsel bei Hausanschlussleitungen aus PE 80 und PE 100
- Bei der Verwendung von SDR 17 / SDR 17.6 Rohren wird eine sohgleiche Verbindung gewährleistet
- Hellgraue Farbe unterstützt die Kontrolle mittels Kamerabefahrung



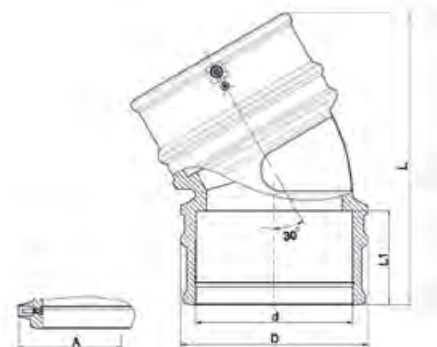
| Artikel-Nr. | d | Preis Euro | A | D | L | L1 | VPE klein / groß | Gewicht per Stück (kg) |
|-------------|-----|---------------|-----|-----|-----|----|---------------------|---------------------------|
| 473704160 | 160 | 169,80 | 106 | 193 | 267 | 98 | 5 / 5 | 1,73 |

LightFit Winkel 30° Schweißmuffe / Schweißmuffe PE 100, SDR 17

Abwasser 0,5 bar



- Für PE Rohre d 160 mm
- Ermöglicht den einfachen und platzsparenden Richtungswechsel bei Hausanschlussleitungen aus PE 80 und PE 100
- Bei der Verwendung von SDR 17 / SDR 17.6 Rohren wird eine sohgleiche Verbindung gewährleistet
- Hellgraue Farbe unterstützt die Kontrolle mittels Kamerabefahrung



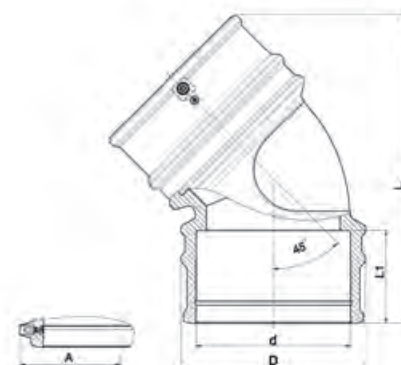
| Artikel-Nr. | d | Preis Euro | A | D | L | L1 | VPE klein / groß | Gewicht per Stück (kg) |
|-------------|-----|---------------|-----|-----|-----|----|---------------------|---------------------------|
| 473304160 | 160 | 169,80 | 106 | 193 | 302 | 98 | 5 / 5 | 1,80 |

LightFit Winkel 45° Schweißmuffe / Schweißmuffe PE 100, SDR 17

Abwasser 0,5 bar



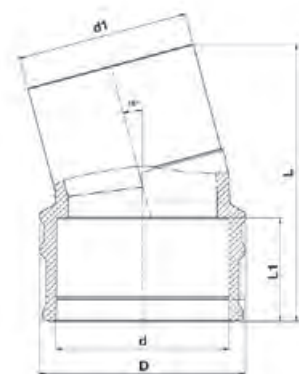
- Für PE Rohre d 160 mm
- Ermöglicht den einfachen und platzsparenden Richtungswechsel bei Hausanschlussleitungen aus PE 80 und PE 100
- Bei der Verwendung von SDR 17 / SDR 17.6 Rohren wird eine sohgleiche Verbindung gewährleistet
- Hellgraue Farbe unterstützt die Kontrolle mittels Kamerabefahrung



| Artikel-Nr. | d | Preis Euro | A | D | L | L1 | VPE klein / groß | Gewicht per Stück (kg) |
|-------------|-----|---------------|-----|-----|-----|----|---------------------|---------------------------|
| 470604160 | 160 | 169,80 | 106 | 193 | 325 | 98 | 4 / 4 | 1,98 |



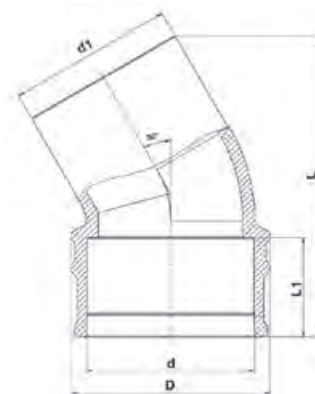
- Für PE Rohre d 160 mm
- Ermöglicht den einfachen und platzsparenden Richtungswechsel bei Hausanschlussleitungen aus PE 80 und PE 100
- Bei der Verwendung von SDR 17 / SDR 17.6 Rohren wird eine sohgleiche Verbindung gewährleistet
- Hellgraue Farbe unterstützt die Kontrolle mittels Kamerabefahrung



| Artikel-Nr. | d x d1 | Preis Euro | D | L | L1 | VPE klein / groß | Gewicht per Stück (kg) |
|-------------|-----------|------------|-----|-----|----|------------------|------------------------|
| 4737S4160 | 160 x 160 | 152,85 | 193 | 258 | 97 | 6 / 6 | 1,40 |



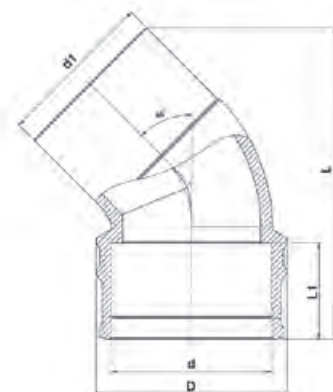
- Für PE Rohre d 160 mm
- Ermöglicht den einfachen und platzsparenden Richtungswechsel bei Hausanschlussleitungen aus PE 80 und PE 100
- Bei der Verwendung von SDR 17 / SDR 17.6 Rohren wird eine sohgleiche Verbindung gewährleistet
- Hellgraue Farbe unterstützt die Kontrolle mittels Kamerabefahrung



| Artikel-Nr. | d x d1 | Preis Euro | D | L | L1 | VPE klein / groß | Gewicht per Stück (kg) |
|-------------|-----------|------------|-----|-----|----|------------------|------------------------|
| 4733S4160 | 160 x 160 | 152,85 | 193 | 288 | 97 | 6 / 6 | 1,52 |



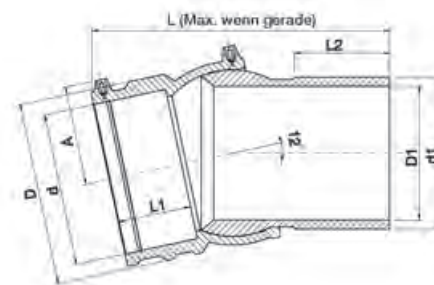
- Für PE Rohre d 160 mm
- Ermöglicht den einfachen und platzsparenden Richtungswechsel bei Hausanschlussleitungen aus PE 80 und PE 100
- Bei der Verwendung von SDR 17 / SDR 17.6 Rohren wird eine sohgleiche Verbindung gewährleistet
- Hellgraue Farbe unterstützt die Kontrolle mittels Kamerabefahrung



| Artikel-Nr. | d x d1 | Preis Euro | D | L | L1 | VPE klein / groß | Gewicht per Stück (kg) |
|-------------|-----------|------------|-----|-----|----|------------------|------------------------|
| 4706S4160 | 160 x 160 | 152,85 | 193 | 310 | 97 | 6 / 6 | 1,64 |



- Mit Spitze
- Bietet zusätzliche Flexibilität bei der Verlegung
- Winkelbereiche von bis zu 12° möglich
- Nach der Positionierung von Schweißmuffe und Spitze wird die PE-Verbindung dauerhaft verschweißt
- Die Zuleitung kann so spannungsfrei an die bauseits vorliegenden Situationen angepasst werden



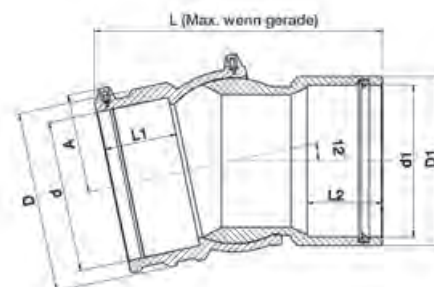
| Artikel-Nr. | d x d1 | Preis Euro | Spitze | A | D | D1 | L | L1 | L2 | VPE klein / groß | Gewicht per Stück (kg) |
|-------------|-----------|---------------|--------|-----|-----|-----|-----|----|----|------------------|------------------------|
| 4747D4160 | 160 x 160 | 196,85 | SDR 17 | 105 | 193 | 141 | 298 | 78 | 98 | 6 / 6 | 3,03 |

Position wird bei der Verschweißung dauerhaft fixiert.

LightFit Flexwinkel PE 80 mit PVC/KG/PP Übergang d 160 mm



- Bietet zusätzliche Flexibilität bei der Verlegung
- Winkelbereiche von bis zu 12° möglich
- Nach der Positionierung von Schweißmuffe und des Einstecküberganges wird die PE-Verbindung dauerhaft verschweißt
- Die Zuleitung kann so spannungsfrei an die bauseits vorliegenden Situationen angepasst werden



| Artikel-Nr. | d x d1 | Preis Euro | A | D | D1 | L | L1 | L2 | VPE klein / groß | Gewicht per Stück (kg) |
|-------------|-----------|---------------|-----|-----|-----|-----|----|----|------------------|------------------------|
| 4747V4160 | 160 x 160 | 269,45 | 105 | 193 | 180 | 253 | 78 | 80 | 6 / 6 | 2,14 |

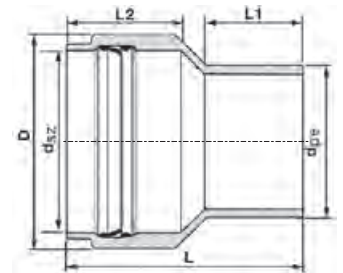
Position wird bei der Verschweißung dauerhaft fixiert.

Übergangsadapter PE - Steinzeug DN 150 mit Anschweißstutzen PE 100, SDR 17

Abwasser 0,5 bar



- Kann mittels Schweißmuffe an die PE-Leitung angebunden werden
- Das Steinzeugrohr wird in den Adapter eingeschoben
- Dichtung: EPDM



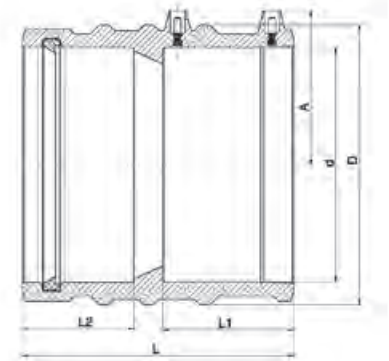
| Artikel-Nr. | d _{PE} x d _{SZ} | Preis Euro | Spitzende | D | L | L1 | L2 | VPE klein / groß | Gewicht per Stück (kg) |
|-------------|-----------------------------------|---------------|-----------|-----|-----|-----|-----|------------------|------------------------|
| 6024160186 | 160 x 186 | 253,40 | SDR 17 | 229 | 258 | 101 | 121 | 1 / 1 | 2,00 |

Übergangsmuffe PE - PVC/KG/PP PE-Seite als Elektroschweißmuffe ausgeführt

Abwasser 0,5 bar



- Ermöglicht den Übergang von PE-Rohr auf PVC/KG/PP-Rohr
- Das PE-Rohr wird mit der integrierten Schweißmuffe verschweißt
- Das PVC/KG/PP-Rohr wird eingeschoben
- Dichtung: EPDM



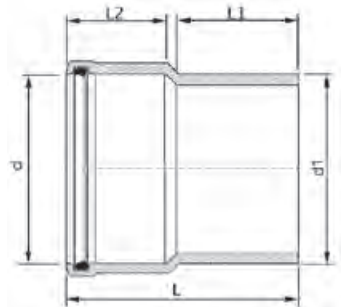
| Artikel-Nr. | d x d1 | Preis Euro | A | D | L | L1 | L2 | VPE klein / groß | Gewicht per Stück (kg) |
|-------------|-----------|---------------|-----|-----|-----|----|----|------------------|------------------------|
| 4701V4160 | 160 x 160 | 189,50 | 106 | 193 | 187 | 90 | 77 | 6 / 6 | 1,55 |

Übergangsadapter PE - PVC/KG/PP PE 100, SDR 17

Abwasser 0,5 bar



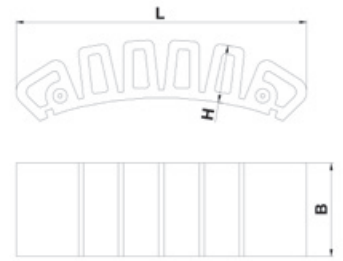
- Kann mittels Schweißmuffe an die PE-Leitung angebunden werden
- Das PVC/KG/PP-Rohr wird in den Adapter eingeschoben
- Dichtung: NBR



| Artikel-Nr. | d x d1 | Preis Euro | L | L1 | L2 | VPE klein / groß | Gewicht per Stück (kg) |
|-------------|-----------|---------------|-----|-----|-----|------------------|------------------------|
| 6025225 | 200 x 225 | 728,15 | 285 | 150 | 105 | 1 / 1 | 3,00 |



- Zum Aufschweißen auf PE 80, PE 100 und PE 100 RC Rohrleitungen
- Durch das Aufschweißen entsteht eine Art „Schulter“, die u.a. dazu dienen kann, „axiale Zug- und Schubkräfte“ aufzunehmen
- Kraftaufnahme max. 31 kN pro Fixierblock

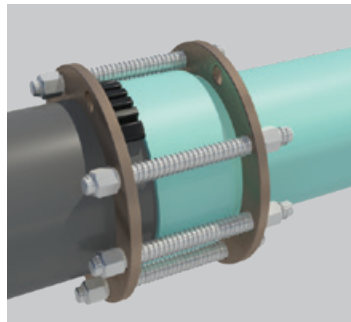


| Artikel-Nr. | d | Preis Euro | B | H | L | VPE klein / groß | Gewicht per Stück (kg) |
|-------------|------------|---------------|----|----|-----|---------------------|---------------------------|
| 49009999 | 140 - 1600 | 285,15 | 65 | 40 | 202 | 60 / 60 | 0,30 |
| 49009998 | 160 - 1600 | 300,25 | 65 | 60 | 237 | 48 / 48 | 0,46 |

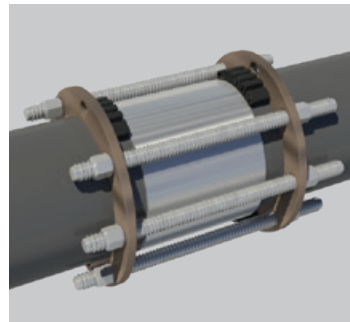
Die Eigenschaft axiale Zug- und Schubkräfte aufzunehmen kann vielfältig genutzt werden:



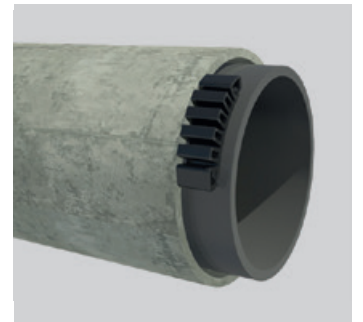
Einsatz als Anker oder Fixpunkt in gegossenen Betonwänden



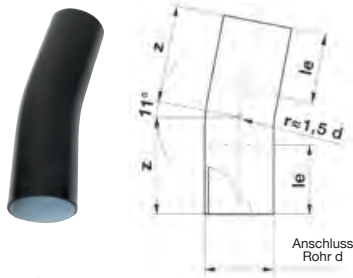
Auszugssicherungen z.B. PE-PVC Muffe



Reparatur mit nicht längskraftschlüssigen Kupplungen



Fixierung bei Reliningmaßnahmen (Close-Fit)

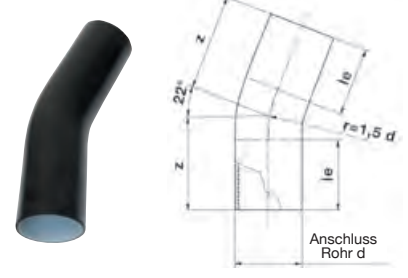


Ausführung:

- Für Stumpf- und Elektroschweißung ($r = 1.5 d$)
- Gefertigt aus PE-Rohren PE 80, SDR 17.6 / PE 100, SDR 17 (nach Verfügbarkeit)

Farbe:

- Schwarz mit heller Innenfläche*



11°

22°

| Artikel-Nr. | d | Preis Euro | le | z |
|-------------|-----|-----------------|-----|-----|
| 6057011160 | 160 | 171,20 | 150 | 239 |
| 6057011225 | 225 | 391,30 | 150 | 266 |
| 6057011280 | 280 | 522,95 | 250 | 400 |
| 6057011315 | 315 | 674,80 | 250 | 460 |
| 6057011355 | 355 | 1.065,65 | 300 | 540 |
| 6057011450 | 450 | 1.777,80 | 401 | 660 |

| Artikel-Nr. | d | Preis Euro | le | z |
|-------------|-----|-----------------|-----|-----|
| 6057022160 | 160 | 171,20 | 150 | 239 |
| 6057022225 | 225 | 391,30 | 150 | 266 |
| 6057022280 | 280 | 522,95 | 250 | 400 |
| 6057022315 | 315 | 674,80 | 250 | 460 |
| 6057022355 | 355 | 1.065,65 | 300 | 540 |
| 6057022450 | 450 | 1.777,80 | 340 | 660 |

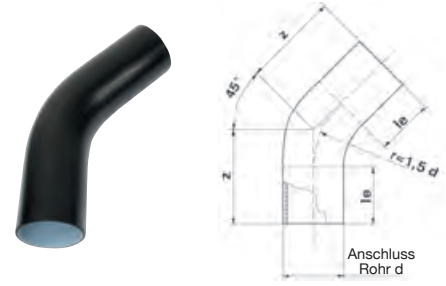


Ausführung:

- Für Stumpf- und Elektroschweißung ($r = 1.5 d$)
- Gefertigt aus PE-Rohren PE 80, SDR 17.6 / PE 100, SDR 17 (nach Verfügbarkeit)

Farbe:

- Schwarz mit heller Innenfläche*



30°

45°

| Artikel-Nr. | d | Preis Euro | le | z |
|-------------|-----|-----------------|-----|-----|
| 6057030160 | 160 | 171,20 | 150 | 239 |
| 6057030225 | 225 | 391,30 | 150 | 266 |
| 6057030280 | 280 | 522,95 | 250 | 400 |
| 6057030315 | 315 | 674,80 | 250 | 460 |
| 6057030355 | 355 | 1.065,65 | 300 | 540 |
| 6057030450 | 450 | 1.777,80 | 342 | 730 |

| Artikel-Nr. | d | Preis Euro | le | z |
|-------------|-----|-----------------|-----|-----|
| 6057045160 | 160 | 175,15 | 150 | 274 |
| 6057045225 | 225 | 396,65 | 150 | 315 |
| 6057045280 | 280 | 543,20 | 250 | 460 |
| 6057045315 | 315 | 702,05 | 250 | 535 |
| 6057045355 | 355 | 1.065,65 | 300 | 620 |
| 6057045450 | 450 | 1.779,10 | 320 | 830 |

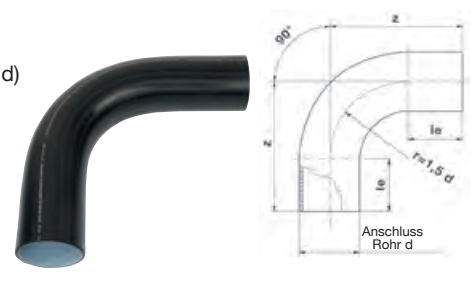


Ausführung:

- Für Stumpf- und Elektroschweißung ($r = 1.5 d$)
- Gefertigt aus PE-Rohren PE 80, SDR 17.6 / PE 100, SDR 17 (nach Verfügbarkeit)

Farbe:

- Schwarz mit heller Innenfläche*



60°

90°

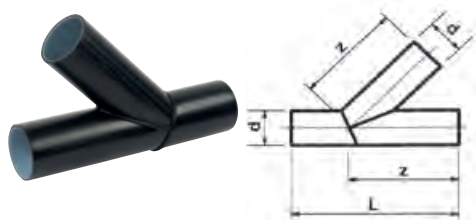
| Artikel-Nr. | d | Preis Euro | le | z |
|-------------|-----|-----------------|-----|------|
| 6057060160 | 160 | 179,25 | 150 | 313 |
| 6057060225 | 225 | 403,05 | 150 | 370 |
| 6057060280 | 280 | 563,10 | 250 | 530 |
| 6057060315 | 315 | 732,20 | 250 | 612 |
| 6057060355 | 355 | 1.075,95 | 300 | 690 |
| 6057060450 | 450 | 1.868,80 | 417 | 1115 |

| Artikel-Nr. | d | Preis Euro | le | z |
|-------------|-----|-----------------|-----|------|
| 6057090160 | 160 | 187,65 | 150 | 415 |
| 6057090225 | 225 | 423,75 | 150 | 513 |
| 6057090280 | 280 | 602,40 | 250 | 695 |
| 6057090315 | 315 | 787,15 | 250 | 803 |
| 6057090355 | 355 | 1.033,35 | 300 | 900 |
| 6057090450 | 450 | 2.054,90 | 315 | 1350 |

Weitere Gradzahlen und Dimensionen auf Anfrage.

Hinweis: Keine Lagerware, Lieferzeit auf Anfrage, Sonderteil, Auftragsfertigung, keine Rücknahme möglich

* Helle Innenfläche abhängig von der Verfügbarkeit des Rohres.



Ausführung:

- Für Stumpf- und Elektroschweißung
- Aus Rohr geschweißt
- Unverstärkt
- Nur für drucklose Rohrsysteme

Farbe:

- Schwarz mit heller Innenfläche*



45°

60°

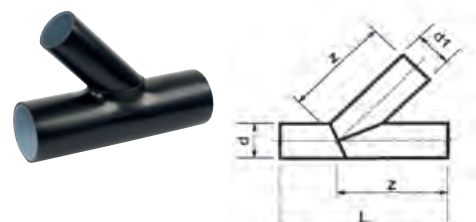
| Artikel-Nr. | d | Preis Euro | L | z |
|-------------|-----|------------|------|-----|
| 6045045090 | 90 | 269,15 | 556 | 333 |
| 6045045110 | 110 | 279,25 | 556 | 333 |
| 6045045125 | 125 | 335,50 | 577 | 351 |
| 6045045160 | 160 | 453,70 | 626 | 393 |
| 6045045180 | 180 | 554,15 | 655 | 417 |
| 6045045225 | 225 | 825,00 | 818 | 522 |
| 6045045280 | 280 | 1.285,00 | 996 | 638 |
| 6045045315 | 315 | 1.582,00 | 1145 | 730 |
| 6045045355 | 355 | 2.009,80 | 1202 | 779 |

| Artikel-Nr. | d | Preis Euro | L | z |
|-------------|-----|------------|------|-----|
| 6046060090 | 90 | 207,70 | 527 | 295 |
| 6046060110 | 110 | 226,65 | 527 | 295 |
| 6046060125 | 125 | 271,10 | 544 | 308 |
| 6046060160 | 160 | 380,90 | 585 | 339 |
| 6046060180 | 180 | 447,45 | 608 | 356 |
| 6046060225 | 225 | 736,05 | 760 | 445 |
| 6046060280 | 280 | 1.096,65 | 923 | 543 |
| 6046060315 | 315 | 1.347,35 | 1064 | 623 |
| 6046060355 | 355 | 1.684,45 | 1110 | 658 |

Hinweis: Keine Lagerware, Lieferzeit auf Anfrage, Sonderteil, Auftragsfertigung, keine Rücknahme möglich

* Helle Innenfläche abhängig von der Verfügbarkeit des Rohres.

Abzweig reduziert, segmentgeschweißt für Freispiegelleitungen PE 80, SDR 17.6

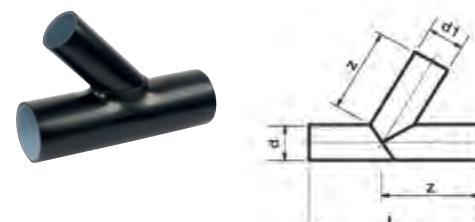


Ausführung:

- Für Stumpf- und Elektroschweißung
- Aus Rohr geschweißt
- Unverstärkt
- Nur für drucklose Rohrsysteme

Farbe:

- Schwarz mit heller Innenfläche*



45°

60°

| Art.-Nr. | d x d1 | Preis Euro | L | z |
|------------|-----------|------------|------|-----|
| 6145125110 | 125 x 110 | 335,50 | 556 | 343 |
| 6145160110 | 160 x 110 | 280,70 | 556 | 368 |
| 6145160125 | 160 x 125 | 311,25 | 557 | 376 |
| 6145180110 | 180 x 110 | 295,30 | 556 | 382 |
| 6145180125 | 180 x 125 | 328,35 | 577 | 390 |
| 6145225110 | 225 x 110 | 371,45 | 656 | 464 |
| 6145225125 | 225 x 125 | 404,15 | 677 | 472 |
| 6145225160 | 225 x 160 | 479,55 | 726 | 489 |
| 6145225180 | 225 x 180 | 514,25 | 755 | 499 |
| 6145280110 | 280 x 110 | 586,95 | 756 | 553 |
| 6145280125 | 280 x 125 | 610,10 | 777 | 560 |
| 6145280160 | 280 x 160 | 701,60 | 826 | 578 |
| 6145280180 | 280 x 180 | 721,40 | 855 | 588 |
| 6145280225 | 280 x 225 | 880,95 | 918 | 610 |
| 6145315110 | 315 x 110 | 728,95 | 856 | 628 |
| 6145315125 | 315 x 125 | 752,60 | 877 | 635 |
| 6145315160 | 315 x 160 | 831,30 | 926 | 653 |
| 6145315180 | 315 x 180 | 904,10 | 955 | 663 |
| 6145315225 | 315 x 225 | 1.043,75 | 1018 | 685 |
| 6145355110 | 355 x 110 | 829,20 | 856 | 656 |
| 6145355125 | 355 x 125 | 865,20 | 877 | 664 |
| 6145355160 | 355 x 160 | 933,65 | 926 | 681 |
| 6145355180 | 355 x 180 | 977,00 | 955 | 691 |
| 6145355225 | 355 x 225 | 1.068,15 | 1018 | 714 |
| 6145355280 | 355 x 280 | 1.338,75 | 1096 | 741 |

| Art.-Nr. | d x d1 | Preis Euro | L | z |
|------------|-----------|------------|------|-----|
| 6146125110 | 125 x 110 | 271,76 | 527 | 304 |
| 6146160110 | 160 x 110 | 243,55 | 527 | 324 |
| 6146160125 | 160 x 125 | 277,40 | 544 | 329 |
| 6146180110 | 180 x 110 | 294,25 | 527 | 336 |
| 6146180125 | 180 x 125 | 315,60 | 544 | 340 |
| 6146225110 | 225 x 110 | 354,55 | 627 | 412 |
| 6146225125 | 225 x 125 | 370,85 | 644 | 416 |
| 6146225160 | 225 x 160 | 410,50 | 685 | 426 |
| 6146225180 | 225 x 180 | 463,35 | 708 | 432 |
| 6146280110 | 280 x 110 | 569,43 | 727 | 493 |
| 6146280125 | 280 x 125 | 592,18 | 744 | 498 |
| 6146280160 | 280 x 160 | 680,78 | 785 | 508 |
| 6146280180 | 280 x 180 | 699,69 | 808 | 514 |
| 6146280225 | 280 x 225 | 850,35 | 860 | 527 |
| 6146315110 | 315 x 110 | 694,00 | 827 | 564 |
| 6146315125 | 315 x 125 | 720,35 | 844 | 568 |
| 6146315160 | 315 x 160 | 798,40 | 885 | 578 |
| 6146315180 | 315 x 180 | 850,35 | 908 | 584 |
| 6146315225 | 315 x 225 | 954,95 | 960 | 597 |
| 6146355110 | 355 x 110 | 812,40 | 827 | 587 |
| 6146355125 | 355 x 125 | 836,75 | 844 | 591 |
| 6146355160 | 355 x 160 | 904,10 | 885 | 601 |
| 6146355180 | 355 x 180 | 944,45 | 908 | 607 |
| 6146355225 | 355 x 225 | 1.040,35 | 960 | 620 |
| 6146355280 | 355 x 280 | 1.251,95 | 1023 | 636 |

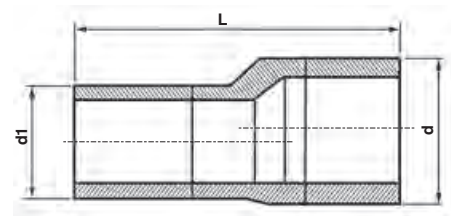
Hinweis: Keine Lagerware, Lieferzeit auf Anfrage, Sonderteil, Auftragsfertigung, keine Rücknahme möglich

* Helle Innenfläche abhängig von der Verfügbarkeit des Rohres.



Ausführung:

- Für Stumpf- und Elektroschweißung
- Mit Rohr verlängert
- Unverstärkt
- Nur für drucklose Rohrsysteme
- Innen sohlgleich



| Artikel-Nr. | d x d1 | Preis Euro | L | VPE klein / groß | Gewicht per Stück (kg) |
|-------------|-----------|------------|-----|---------------------|---------------------------|
| 6026160090 | 160 x 90 | 270,20 | 540 | 1 / 1 | 1,08 |
| 6026160110 | 160 x 110 | 270,20 | 520 | 1 / 1 | 1,14 |
| 6026160125 | 160 x 125 | 270,20 | 510 | 1 / 1 | 1,20 |
| 6026160140 | 160 x 140 | 270,20 | 500 | 1 / 1 | 1,30 |
| 6026180110 | 180 x 110 | 1.010,55 | 540 | 1 / 1 | 2,60 |
| 6026180125 | 180 x 125 | 353,70 | 530 | 1 / 1 | 1,74 |
| 6026180140 | 180 x 140 | 931,15 | 520 | 1 / 1 | 2,55 |
| 6026180160 | 180 x 160 | 353,70 | 500 | 1 / 1 | 1,90 |
| 6026200125 | 200 x 125 | 1.149,10 | 550 | 1 / 1 | 3,60 |
| 6026200140 | 200 x 140 | 1.139,50 | 530 | 1 / 1 | 3,20 |
| 6026200160 | 200 x 160 | 586,35 | 520 | 1 / 1 | 2,36 |
| 6026200180 | 200 x 180 | 597,95 | 500 | 1 / 1 | 2,39 |
| 6026225140 | 225 x 140 | 1.281,90 | 560 | 1 / 1 | 3,99 |
| 6026225160 | 225 x 160 | 586,35 | 540 | 1 / 1 | 3,10 |
| 6026225180 | 225 x 180 | 586,35 | 520 | 1 / 1 | 3,19 |
| 6026225200 | 225 x 200 | 586,35 | 510 | 1 / 1 | 3,36 |
| 6026250160 | 250 x 160 | 1.426,60 | 570 | 1 / 1 | 5,41 |
| 6026250180 | 250 x 180 | 1.323,60 | 550 | 1 / 1 | 5,25 |
| 6026250200 | 250 x 200 | 636,00 | 530 | 1 / 1 | 5,31 |
| 6026250225 | 250 x 225 | 636,00 | 510 | 1 / 1 | 5,70 |
| 6026280160 | 280 x 160 | 1.794,40 | 580 | 1 / 1 | 6,20 |
| 6026280180 | 280 x 180 | 1.616,40 | 580 | 1 / 1 | 8,10 |
| 6026280200 | 280 x 200 | 1.490,50 | 560 | 1 / 1 | 7,75 |
| 6026280225 | 280 x 225 | 1.357,45 | 540 | 1 / 1 | 8,05 |
| 6026280250 | 280 x 250 | 1.832,70 | 520 | 1 / 1 | 7,90 |
| 6026315200 | 315 x 200 | 1.817,55 | 590 | 1 / 1 | 10,75 |
| 6026315225 | 315 x 225 | 1.660,75 | 570 | 1 / 1 | 10,35 |
| 6026315250 | 315 x 250 | 1.590,70 | 550 | 1 / 1 | 10,00 |
| 6026315280 | 315 x 280 | 1.461,35 | 530 | 1 / 1 | 10,00 |
| 6026355225 | 355 x 225 | 2.170,85 | 610 | 1 / 1 | 14,80 |
| 6026355250 | 355 x 250 | 1.956,65 | 590 | 1 / 1 | 13,50 |
| 6026355280 | 355 x 280 | 1.713,65 | 550 | 1 / 1 | 12,90 |

Hinweis: Keine Lagerware, Lieferzeit auf Anfrage, Sonderteil, Auftragsfertigung, keine Rücknahme möglich





Schweißtechnik / Werkzeuge

Bitte beachten
Sie den jeweils
gültigen TZ pro
Rabattgruppe auf
Seite 8 des
Gesamtprogrammes.

 **PLASSON**[®]

Mensch · Produkt · Service

Für Preisliste mit Stand November 2025

Inhaltsverzeichnis Schweißtechnik / Werkzeuge

| | |
|-------------------------------------|------------------|
| <i>Heizwendel-Schweißgeräte</i> | 174 - 177 |
| <i>Rohrschälgeräte</i> | 178 - 186 |
| <i>Rohrschneider</i> | 186 |
| <i>PE-Rohrscheren</i> | 187 |
| <i>Anschrägglocken für PE-Rohre</i> | 187 |
| <i>Rohrhalteklappen</i> | 188 - 190 |
| <i>Rohrhalter</i> | 190 |
| <i>Rundungswerkzeuge</i> | 191 - 192 |
| <i>Abquetscheinrichtungen</i> | 193 |
| <i>Rückrundungsschelle</i> | 193 |
| <i>Tangit KS Flüssigreiniger</i> | 194 |
| <i>Markierungsstift</i> | 194 |
| <i>Magnet-Anreißband</i> | 194 |
| <i>Dichtungsband</i> | 194 |
| <i>Zelte</i> | 195 |
| <i>Mietgeräte</i> | 196 - 197 |

Produktübersicht

SmartFuse 180

G
174



polycode 180

G
175



SmartFuse 355

G
176



PolyMax

G
177



Rohrschälgeräte

H
178-186



Rohrschneider

H
186



PE-Rohrscheren

H
187



Anschrägglocken für
PE-Rohre

H
187



Rohrhalteklammen

H
188-189



Rohrhalter

H
190



Rundungswerkzeuge

H
191-192



Abquetscheinrichtungen

H
193



Tangit KS Flüssigreiner

H
194



Markierungsstift

H
194



Magnet-Anreißband

H
194



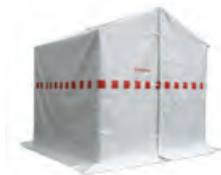
Dichtungsband

H
194



Zelte

H
195



Mietgeräte

H
196-197



SmartFuse 180

- Kompakter Systemschweißautomat
- Für SmartFuse Fittings und Sättel bis $d = 180 \text{ mm}^*$
- SmartFuse Modus
- Schweißüberwachungssystem
- Gerät fest im Transportkoffer integriert
- Inklusive Bluetooth-Funktion für die drahtlose und komfortable Steuerung und Datenübertragung

* Bei $d = 140 - 180 \text{ mm}$ kann das Gerät unter Umständen eine längere Abkühlzeit benötigen. Hinweise der Bedienungsanleitung beachten.

| Technische Daten | |
|--|---|
| Eingangsspannung (AG): | 230 Volt AC (190-300 Volt) |
| Eingangsfrequenz / Strom: | 50 / 60 Hz (40-70 Hz) / 9 A |
| Ausgangsspannung / Strom: | 40 Volt AC (max. 54 A) |
| Leistung (60% ED), ISO 12176-2: | 1250 W (31 A) |
| Temperaturbereich: | -10 °C bis + 50 °C |
| Konformität / Gerätesicherheit: | CE, IP54 (Klasse1) |
| Gewicht (kg): | 14,60 |
| Netzkabel: | 5 m |
| Schweißkabel: | 3 m |
| Display: | Hintergrundbeleuchtung Alphanumerisch 4 Zeilen je 20 Zeichen |
| Abmessungen (LxBxH): | 470 x 180 x 370 mm (Transportkoffer) |
| Daten / Parametereingabe | |
| Schweißparameter: | SmartFuse |
| Speicherung / Datentransfer | |
| Anzahl Schweißprotokolle: | ca. 1000 |
| Protokollierung: | USB-Stick oder über App „PLASSON SmartFuse“ |
| Dateiformat: | PDF/CSV |
| Überwachungsfunktionen | |
| Eingang: | Spannung, Strom, Frequenz |
| Ausgang: | Spannung, Strom, Widerstand, Kontakt, Kurzschluss |
| Sonstige: | System, Arbeitstemperatur Wartung |
| Fehlermeldungen: | Angabe in Klarschrift im Display / Dauerwarnton |
| Lieferumfang | |
| | Gerät im Transportkoffer integriert / Bluetooth Dongle / USB-Stick Bedienungsanleitung (ohne Mobilgerät) |
| Artikelnummer: | 2906050 |
| Preis Euro: | 1.201,10 |



Lieferumfang: ohne Mobilgerät

polycode 180

- Kompakter Universalschweißautomat
- Für SmartFuse Fittings und Sättel bis $d = 180 \text{ mm}^*$
- SmartFuse, Barcode- und QR-Codeeingabe
- Automatische Protokollierung
- Schweißüberwachungssystem
- Gerät fest im Transportkoffer integriert
- Inklusive Bluetooth-Funktion für die drahtlose und komfortable Steuerung und Datenübertragung

* Bei $d 140 - 180 \text{ mm}$ kann das Gerät unter Umständen eine längere Abkühlzeit benötigen. Hinweise der Bedienungsanleitung beachten.

| Technische Daten | |
|--|--|
| Eingangsspannung (AG): | 230 Volt AC (190-300 Volt) |
| Eingangsfrequenz / Strom: | 50 / 60 Hz (40-70 Hz) / 9 A |
| Ausgangsspannung / Strom: | 8 - 48 Volt AC (max. 54 A) |
| Leistung (60% ED), ISO 12176-2: | 1030 W (25,6 A) |
| Temperaturbereich: | -10° C bis +50° C |
| Konformität / Gerätesicherheit: | CE, IP54 (Klasse1) |
| Gewicht (kg): | 14,90 |
| Netzkabel: | 5 m |
| Schweißkabel: | 3 m |
| Display: | Hintergrundbeleuchtung Alphanumerisch 4 Zeilen je 20 Zeichen |
| Abmessungen (LxBxH): | 470 x 180 x 370 mm (Transportkoffer) |
| Daten / Parametereingabe | |
| Schweißparameter: | SmartFuse / Barcode / QR-Code |
| Speicherung / Datentransfer | |
| Anzahl Schweißprotokolle: | ca. 1.000 |
| Protokollierung: | USB-Stick oder über App „PLASSON SmartFuse“ |
| Dateiformat: | PDF/CSV |
| Überwachungsfunktionen | |
| Eingang: | Spannung, Strom, Frequenz |
| Ausgang: | Spannung, Strom, Widerstand, Kontakt, Kurzschluss |
| Sonstige: | System, Arbeitstemperatur Wartung |
| Fehlermeldungen: | Angabe in Klarschrift im Display / Dauerwarnton |
| Lieferumfang | |
| | Gerät im Transportkoffer integriert / Bluetooth Dongle / USB-Stick / 2D Scanner / Bedienungsanleitung (ohne Mobilgerät) |
| Artikelnummer: | 2906051 |
| Preis Euro: | 1.556,15 |



Lieferumfang: ohne Mobilgerät

SmartFuse 355

- Kompakter Systemschweißautomat
- Für SmartFuse Fittings und Sättel*
- SmartFuse Modus
- Schweißüberwachungssystem
- Gerät fest im Transportkoffer integriert
- Inklusive Bluetooth-Funktion für die drahtlose und komfortable Steuerung und Datenübertragung

* Bei Schweißzeiten von über 400 Sekunden kann das Gerät unter Umständen eine längere Abkühlzeit benötigen. Hinweise der Bedienungsanleitung beachten.



| Technische Daten | |
|--|---|
| Eingangsspannung (AG): | 230 Volt AC (190-300 Volt) |
| Eingangsfrequenz / Strom: | 50 / 60 Hz (40-70 Hz) / 9 A |
| Ausgangsspannung / Strom: | 40 Volt AC (max. 54 A) |
| Leistung (60% ED), ISO 12176-2: | 2050 W (55,9 A) |
| Temperaturbereich: | -10° C bis +50° C |
| Konformität / Gerätesicherheit: | CE, IP54 (Klasse1) |
| Gewicht (kg): | 16,50 |
| Netzkabel: | 5 m |
| Schweißkabel: | 5 m |
| Display: | Hintergrundbeleuchtung Alphanumerisch 4 Zeilen je 20 Zeichen |
| Abmessungen (LxBxH): | 470 x 180 x 370 mm (Transportkoffer) |
| Daten / Parametereingabe | |
| Schweißparameter: | SmartFuse |
| Speicherung / Datentransfer | |
| Anzahl Schweißprotokolle: | ca. 1000 |
| Protokollierung: | USB-Stick oder über App „PLASSON SmartFuse“ |
| Dateiformat: | PDF/CSV |
| Überwachungsfunktionen | |
| Eingang: | Spannung, Strom, Frequenz |
| Ausgang: | Spannung, Strom, Widerstand, Kontakt, Kurzschluss |
| Sonstige: | System, Arbeitstemperatur Wartung |
| Fehlermeldungen: | Angabe in Klarschrift im Display / Dauerwarnton |
| Lieferumfang | |
| | Gerät im Transportkoffer integriert / Bluetooth Dongle / USB-Stick Bedienungsanleitung (ohne Mobilgerät) |
| Artikelnummer: | 2906053 |
| Preis Euro: | 1.644,90 |



Lieferumfang: ohne Mobilgerät

PolyMax

- Kompakter Universalschweißautomat
- SmartFuse, Barcode- und QR-Codeeingabe
- Automatische Protokollierung
- Schweißüberwachungssystem
- Inklusive Bluetooth-Funktion für die drahtlose und komfortable Steuerung und Datenübertragung (nur im Barcode Modus)
- **Hohe Leistungsfähigkeit – insbesondere bei der Verschweißung von Großmuffen**



| Technische Daten | |
|---|--|
| Eingangsspannung (AG): | 230 Volt AC (190-300 Volt) |
| Eingangsfrequenz / Strom: | 50 / 60 Hz (40-70 Hz) / 9 A |
| Ausgangsspannung / Strom: | 8 - 48 Volt AC (max. 54 A) |
| Leistung (60% ED), ISO 12176-2: | 2600 W (72,5 A) |
| Temperaturbereich: | -10 °C bis + 50 °C |
| Konformität / Gerätesicherheit: | CE, IP54 (Klasse1) |
| Gewicht (kg): | 11,50 |
| Netzkabel: | 5 m |
| Schweißkabel: | 3 m |
| Display: | Hintergrundbeleuchtung Alphanumerisch 4 Zeilen je 20 Zeichen |
| Abmessungen (LxBxH): | |
| 310 x 250 x 360 mm | |
| Daten / Parametereingabe | |
| Schweißparameter: | SmartFuse / Barcode / QR-Code / Handeingabe |
| Speicherung / Datentransfer | |
| Anzahl Schweißprotokolle: | ca. 1000 |
| Protokollierung: | USB-Stick oder über App „PLASSON SmartFuse“ |
| Dateiformat: | PDF/CSV |
| Überwachungsfunktionen | |
| Eingang: | Spannung, Strom, Frequenz |
| Ausgang: | Spannung, Strom, Widerstand, Kontakt, Kurzschluss |
| Sonstige: | System, Arbeitstemperatur Wartung |
| Fehlermeldungen: | |
| Angabe in Klarschrift im Display / Dauerwarnton | |
| Lieferumfang | |
| Gerät / Transportbox / USB-Stick Bluetooth Dongle / 2D Scanner Bedienungsanleitung (ohne Mobilgerät) | |
| Artikelnummer: | 2906000 |
| Preis Euro: | 3.236,10 |



Lieferumfang: ohne Mobilgerät

Rohrschälgeräte

- Zur Vorbereitung einer Elektroschweißverbindung ist die mechanische Entfernung der Oxidschicht notwendig. Sowohl in der PLASSON Montageanleitung als auch in der DVS-Richtlinie 2207 T1 wird ein Spanabtrag von 0,2 mm gefordert.
- Moderne Hochleistungsrohrmaterialien wie PE 100 und PE-Xa erfordern einen hohen Anspruch an die Rohroberflächenbearbeitung, der von sonst üblichen Handschabern nur schwer erfüllt werden kann.
- Diese Werkzeuge ermöglichen den sicheren und optimalen Spanabtrag.
- PLASSON bietet in seinem Werkzeugprogramm eine große Auswahl an Rohrschälgeräten, die sich durch eine große Universalität auszeichnen und gleichzeitig Individualanforderungen gerecht werden.
- PLASSON bietet natürlich auch ein umfangreiches Service- und Wartungsprogramm an.
- Die Werkzeuge eignen sich für die Bearbeitung von PE 80, PE 100, PE 100 RC und PE-Xa Röhren.

Rohrschälgerät PLAS Linie

H



- Speziell für kleine Rohrabmessungen
- Einfache und sichere Bedienung
- Für die Vorbereitung von Rohrenden, Rohrstützen und Anschlussstützen von PLASSON Anbohrschellen und Anbohrventilen
- Spandicke ca. 0,20 mm

Lieferumfang:

- Schälgerät
- Transportbox

| Artikel-Nr. | Bezeichnung | Arbeitsbereich | Preis Euro | VPE klein / groß | Gewicht per Stück (kg) |
|-------------|---|-----------------|---------------|---------------------|---------------------------|
| 29100025 | Rohrschälgerät | d 25 mm, SDR 11 | 190,30 | 1 / 1 | 0,32 |
| 29100032 | Rohrschälgerät | d 32 mm, SDR 11 | 199,95 | 1 / 1 | 0,36 |
| 29100040 | Rohrschälgerät | d 40 mm, SDR 11 | 228,65 | 1 / 1 | 0,42 |
| 29100050 | Rohrschälgerät | d 50 mm, SDR 11 | 228,65 | 1 / 1 | 0,46 |
| 29100063 | Rohrschälgerät | d 63 mm, SDR 11 | 228,65 | 1 / 1 | 0,54 |
| 291011000 | Adapter für Bohrmaschine* (Bit-Adapter) | | 37,20 | 1 / 1 | 0,04 |
| 291011001 | Ersatzschneidkopf inkl. 4 Schälmesser | | 68,00 | 1 / 1 | 0,10 |

* Adapter nur für Bohrmaschinen mit Einstellung für langsame Umdrehungen zulässig.



Abb. PES 63

- Für die Vorbereitung von Rohrenden, Rohrstützen und Anschlussstützen von PLASSON Anbohrschellen und Anbohrventilen
- Anpassung erfolgt durch den Einsatz der durchmesserbezogenen Einsteckadapter und die einfache Verstellung des Messerarmes
- Spandicke ca. 0,20 mm

Lieferumfang:

- Schälgerät
- Adapter d 32/40/50/63 mm (PES 63)
- Adapter d 20/25/32/40/50/63/75 mm (PES 75)
- Transportkoffer

| Artikel-Nr. | Bezeichnung | Arbeitsbereich | Preis Euro | VPE klein / groß | Gewicht per Stück (kg) |
|-------------|-----------------------|-------------------------|-----------------|------------------|------------------------|
| 29300032063 | Rohrschälgerät PES 63 | d 32 - d 63 mm (SDR 11) | 734,30 | 1 / 1 | 1,66 |
| 29300025075 | Rohrschälgerät PES 75 | d 20 - d 75 mm (SDR 11) | 1.138,05 | 1 / 1 | 1,87 |

Rohrschälgerät PES *inkl.* Akkuschauber



Abb. PES 63

- Für die Vorbereitung von Rohrenden, Rohrstützen und Anschlussstützen von PLASSON Anbohrschellen und Anbohrventilen
- Anpassung erfolgt durch den Einsatz der durchmesserbezogenen Einsteckadapter und die einfache Verstellung des Messerarmes
- Spandicke ca. 0,20 mm

Lieferumfang:

- Schälgerät
- Adapter d 32/40/50/63 mm (PES 63)
- Adapter d 20/25/32/40/50/63/75 mm (PES 75)
- Transportkoffer
- Akkuschauber / Ladekabel

| Artikel-Nr. | Bezeichnung | Arbeitsbereich | Preis Euro | VPE klein / groß | Gewicht per Stück (kg) |
|-------------|-----------------------|-------------------------|-----------------|------------------|------------------------|
| 2930S032063 | Rohrschälgerät PES 63 | d 32 - d 63 mm (SDR 11) | 875,65 | 1 / 1 | 2,40 |
| 2930S025075 | Rohrschälgerät PES 75 | d 20 - d 75 mm (SDR 11) | 1.327,90 | 1 / 1 | 2,60 |

Rohrschälgeräte PES Zubehör / Ersatzteile

| Artikel-Nr. | Bezeichnung | Arbeitsbereich | Preis Euro | VPE klein / groß | Gewicht per Stück (kg) |
|-------------|---------------|---------------------------------|---------------|------------------|------------------------|
| 29300100020 | Adapter 20 mm | d 20 mm (SDR 11) | 50,30 | 1 / 1 | 0,02 |
| 29300100025 | Adapter 25 mm | d 25 mm (SDR 11) | 50,35 | 1 / 1 | 0,02 |
| 29300100032 | Adapter 32 mm | d 32 mm (SDR 11) | 63,30 | 1 / 1 | 0,02 |
| 29300100040 | Adapter 40 mm | d 40 mm (SDR 11) | 73,50 | 1 / 1 | 0,03 |
| 29300100050 | Adapter 50 mm | d 50 mm (SDR 11) | 82,05 | 1 / 1 | 0,05 |
| 29300100063 | Adapter 63 mm | d 63 mm (SDR 11) | 102,20 | 1 / 1 | 0,08 |
| 29300100075 | Adapter 75 mm | d 75 mm (SDR 11) nur für PES 75 | 131,75 | 1 / 1 | 0,12 |
| 29301200001 | Ersatzmesser | für PES 63 / PES 75 | 96,55 | 1 / 1 | 0,01 |

Rohrschälgerät RTC 160

H



- Für die Bearbeitung von Rohrenden
- Schnelle, einfache und sichere Montage durch innovative Spanntechnik
- Mechanik unterstützt schnelle Justierung des Werkzeugarmes
- Spandicke ca. 0,20 mm

Lieferumfang:

- Schälgerät
- Transportkoffer
- Ersatzmesser

| Artikel-Nr. | Bezeichnung | Arbeitsbereich | Preis Euro | VPE klein / groß | Gewicht per Stück (kg) |
|-------------|----------------|-----------------|-----------------|---------------------|---------------------------|
| 29100050160 | Rohrschälgerät | d 50 - d 160 mm | 1.695,35 | 1 / 1 | 4,60 |
| 29101000400 | Ersatzmesser | | 59,40 | 1 / 1 | 0,01 |
| 29101160726 | Messingbuchse | | 56,60 | 1 / 1 | 0,03 |

Rohrschälgerät RTC 315

H



- Für die Bearbeitung von Rohrenden
- Schnelle, einfache und sichere Montage durch innovative Spanntechnik
- Mechanik unterstützt schnelle Justierung des Werkzeugarmes
- Problemlose und sichere Entfernung der Oxidschicht vom PE-Rohr
- Spandicke ca. 0,20 mm

Lieferumfang:

- Schälgerät
- Transportkoffer
- Ersatzmesser

| Artikel-Nr. | Bezeichnung | Arbeitsbereich | Preis Euro | VPE klein / groß | Gewicht per Stück (kg) |
|-------------|----------------|--------------------------|-----------------|---------------------|---------------------------|
| 29100090315 | Rohrschälgerät | d 75 - d 315 mm (SDR 11) | 1.830,20 | 1 / 1 | 10,00 |
| 29101000400 | Ersatzmesser | | 59,40 | 1 / 1 | 0,01 |
| 29101315726 | Messingbuchse | | 59,55 | 1 / 1 | 0,08 |

Rohrschälgerät RTC 710

H



- Für die Bearbeitung von Rohrenden
- Für die Vorbereitung von Schweißverbindungen mittels Überschiebmuffen
- Große Bearbeitungslängen durch ausziehbaren Bearbeitungsarm möglich
- Mechanik unterstützt schnelle Justierung des Werkzeugarmes
- Spandicke ca. 0,30 mm

Lieferumfang:

- Schälgerät
- 2 Transportkoffer
- Ersatzmesser

| Artikel-Nr. | Bezeichnung | Arbeitsbereich | Preis Euro | VPE klein / groß | Gewicht per Stück (kg) |
|-------------|----------------|-------------------------------|-----------------|---------------------|---------------------------|
| 29100355710 | Rohrschälgerät | d 355 - d 710 mm (SDR 7 - 33) | 4.710,40 | 1 / 1 | 39,00 |
| 29101000401 | Ersatzmesser | | 59,40 | 1 / 1 | 0,01 |
| 29101710726 | Messingbuchse | | 82,80 | 1 / 1 | 0,50 |

Rohrschälgerät PFS 200

H



- Für die Bearbeitung von Rohrenden
- Einfache und sichere Anwendung
- Spandicke ca. 0,20 mm

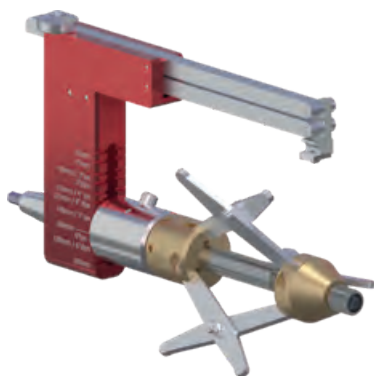
Lieferumfang:

- Schälgerät
- Transportkoffer
- Ersatzmesser
- Spannschlüssel

| Artikel-Nr. | Bezeichnung | Arbeitsbereich | Preis Euro | VPE klein / groß | Gewicht per Stück (kg) |
|-------------|----------------|-------------------------------------|---------------|---------------------|---------------------------|
| 29300063180 | Rohrschälgerät | d 63 (SDR 11) - d 200 mm (SDR 17.6) | 764,10 | 1 / 1 | 4,30 |
| 29301100005 | Ersatzmesser | | 85,70 | 1 / 1 | 0,01 |

Rohrschälgerät PFS 200 mit Anschlussbit

H



- Für die Bearbeitung von Rohrenden
- Einfache und sichere Anwendung
- Nur in Verwendung mit Akkuschauber mit Bit-Anschluss
- Spandicke ca. 0,2 mm

Lieferumfang:

- Schälgerät
- Transportkoffer
- Innensechskant / Bit-Handhalter
- Ersatzmesser
- Spannschlüssel

| Artikel-Nr. | Bezeichnung | Arbeitsbereich | Preis Euro | VPE klein / groß | Gewicht per Stück (kg) |
|-------------|---------------------------------|----------------------------------|-----------------|---------------------|---------------------------|
| 2930A063180 | Rohrschälgerät mit Anschlussbit | d 63 (SDR 11)- d 200 mm (SDR 17) | 1.024,90 | 1 / 1 | 3,30 |
| 29301100005 | Ersatzmesser | | 85,70 | 1 / 1 | 0,01 |

Rohrschälgerät PFS 315

H



- Für die Bearbeitung von Rohrenden
- Einfache und sichere Anwendung
- Spandicke ca. 0,20 mm

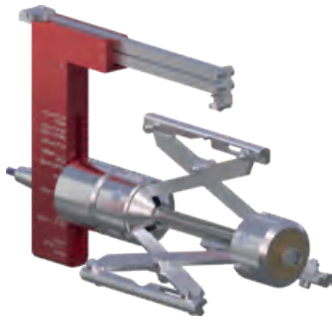
Lieferumfang:

- Schälgerät
- Transportkoffer
- Ersatzmesser
- Spannschlüssel

| Artikel-Nr. | Bezeichnung | Arbeitsbereich | Preis Euro | VPE klein / groß | Gewicht per Stück (kg) |
|-------------|----------------|-------------------------------------|-----------------|---------------------|---------------------------|
| 29300090315 | Rohrschälgerät | d 90 (SDR 11) - d 315 mm (SDR 17.6) | 1.207,70 | 1 / 1 | 6,60 |
| 29301100005 | Ersatzmesser | | 85,70 | 1 / 1 | 0,01 |

Rohrschälgerät PFS 315 mit Anschlussbit

H



- Für die Bearbeitung von Rohrenden
- Einfache und sichere Anwendung
- Nur in Verwendung mit Akkuschauber mit Bit-Anschluss
- Spandicke ca. 0,3 mm

Lieferumfang:

- Schälgerät
- Transportkoffer
- Innensechskant / Bit-Handhalter
- Ersatzmesser
- Spanschlüssel

| Artikel-Nr. | Bezeichnung | Arbeitsbereich | Preis Euro | VPE klein / groß | Gewicht per Stück (kg) |
|-------------|---------------------------------|----------------------------------|-----------------|---------------------|---------------------------|
| 2930A090315 | Rohrschälgerät mit Anschlussbit | d 90 (SDR 11)- d 315 mm (SDR 17) | 1.336,00 | 1 / 1 | 4,80 |
| 29301100005 | Ersatzmesser | | 85,70 | 1 / 1 | 0,01 |

Rohrschälgerät PFS 400 mit Anschlussbit

H



- Für die Bearbeitung von Rohrenden
- Einfache und sichere Anwendung
- Spandicke ca. 0,30 mm

Lieferumfang:

- Schälgerät
- Transportkoffer
- Ersatzmesser

| Artikel-Nr. | Bezeichnung | Arbeitsbereich | Preis Euro | VPE klein / groß | Gewicht per Stück (kg) |
|-------------|----------------|--------------------------------------|-----------------|---------------------|---------------------------|
| 29300180400 | Rohrschälgerät | d 180 (SDR 11) - d 400 mm (SDR 17.6) | 1.334,80 | 1 / 1 | 9,40 |
| 29301100005 | Ersatzmesser | | 85,70 | 1 / 1 | 0,01 |

Rohrschälgerät PFS 125

H



- Für die Bearbeitung von Rohrenden, Sattelschweißungen und zur Vorbereitung von Überschiebmuffen
- Spandicke ca. 0,20 mm

Lieferumfang:

- Schälgerät
- Transportkoffer
- Ersatzmesser

| Artikel-Nr. | Bezeichnung | Arbeitsbereich | Preis Euro | VPE klein / groß | Gewicht per Stück (kg) |
|-------------|----------------|-----------------|---------------|---------------------|---------------------------|
| 29100025063 | Rohrschälgerät | d 20 - d 63 mm | 749,80 | 1 / 1 | 1,30 |
| 29100025110 | Rohrschälgerät | d 20 - d 125 mm | 853,90 | 1 / 1 | 1,60 |
| 29101000112 | Ersatzmesser | | 68,90 | 1 / 1 | 0,01 |

Rohrschälgerät PFS 225

H



- Für die Bearbeitung von Rohrenden, Sattelschweißungen und zur Vorbereitung von Überschiebmuffen
- Spandicke ca. 0,20 mm

Lieferumfang:

- Schälgerät
- Transportkoffer
- Ersatzmesser

| Artikel-Nr. | Bezeichnung | Arbeitsbereich | Preis Euro | VPE klein / groß | Gewicht per Stück (kg) |
|-------------|----------------|-----------------|-----------------|---------------------|---------------------------|
| 29100090225 | Rohrschälgerät | d 63 - d 225 mm | 1.307,95 | 1 / 1 | 3,70 |
| 29101000112 | Ersatzmesser | | 68,90 | 1 / 1 | 0,01 |



- Für die Bearbeitung von Rohrenden, Sattelschweißungen und zur Vorbereitung von Überschiebmuffen
- Optionale Erweiterung des Arbeitsbereichs durch den Einsatz von Verlängerungsketten
- Spandicke ca. 0,30 mm

Lieferumfang:

- Schälgerät
- Transportkoffer
- Ersatzmesser

| Artikel-Nr. | Bezeichnung | Arbeitsbereich | Preis Euro | VPE klein / groß | Gewicht per Stück (kg) |
|--------------|---|--|-----------------|---------------------|---------------------------|
| 29100110400 | Schälkette PFS 400 | d 110 - d 400 mm | 1.688,10 | 1 / 1 | 5,00 |
| 29101450560 | Verlängerungskette bis d 560 mm | bis d 560 mm | 394,85 | 1 / 1 | 0,60 |
| 29100250450 | Schälkette PFS 450 | d 250 - d 450 mm | 2.063,35 | 1 / 1 | 8,30 |
| 29101500800 | Verlängerungskette d 450 mm bis d 800 mm | bis d 800 mm | 749,80 | 1 / 1 | 1,50 |
| 291019001000 | Verlängerungskette d 800 mm bis d 1000 mm | bis d 1000 mm | 652,55 | 1 / 1 | 2,00 |
| 291008001200 | Schälkette PFS 1200 | d 800 - d 1200 mm | 3.657,45 | 1 / 1 | 13,50 |
| 29101250450 | Ersatzmesser | für 29100110400 + 29100250450 + 291008001200 | 86,90 | 1 / 1 | 0,01 |

Manueller Sattelschäler



- Für die Vorbereitung von Sattelschweißungen
- Geringer Platzbedarf beim Schälvorgang notwendig, bedingt durch kompakte Bauform
- Spandicke ca. 0,3 mm

Lieferumfang:

- Schälgerät
- Transportkoffer



| Artikel-Nr. | Bezeichnung | Arbeitsbereich | Preis Euro | VPE klein / groß | Gewicht per Stück (kg) |
|-------------|-------------------------|----------------|---------------|---------------------|---------------------------|
| 291001015 | Manueller Sattelschäler | ab d 110 mm | 582,40 | 1 / 1 | 1,50 |
| 29101250450 | Ersatzmesser | | 86,90 | 1 / 1 | 0,01 |



- Für die Bearbeitung von Rohrenden, Überschiebverbindungen und Sattelflächen
- Sehr geringer Platzbedarf beim Schälvorgang notwendig, bedingt durch kompakte Bauform
- Einfacher Einsatz durch Clamp-On/Clamp-Off Mechanismus
- Spandicke ca. 0,20 mm

Lieferumfang:

- Schälgerät
- Kunststoffbox



| Artikel-Nr. | Bezeichnung | Arbeitsbereich | Preis Euro | VPE klein / groß | Gewicht per Stück (kg) |
|-------------|---------------|----------------|---------------|---------------------|---------------------------|
| 291000016 | Unischälgerät | d 16 mm | 136,50 | 1 / 1 | 0,10 |
| 291000020 | Unischälgerät | d 20 mm | 136,50 | 1 / 1 | 0,10 |
| 291000025 | Unischälgerät | d 25 mm | 136,50 | 1 / 1 | 0,10 |
| 291000032 | Unischälgerät | d 32 mm | 136,50 | 1 / 1 | 0,10 |
| 291000040 | Unischälgerät | d 40 mm | 136,50 | 1 / 1 | 0,10 |
| 29301200001 | Ersatzmesser | | 96,55 | 1 / 1 | 0,01 |



- Für die Vorbereitung von Sattelschweißungen und Überschiebverbindungen
- Für die Bearbeitung von Rohrenden
- Geringer Platzbedarf beim Schälvorgang notwendig, bedingt durch kompakte Bauform und Clamp-On/Clamp-Off Mechanismus
- Spandicke ca. 0,20 mm (d 63 - d 180 mm)
- Spandicke ca. 0,30 mm (d 200 - d 315 mm)

Lieferumfang:

- Schälgerät
- Transportkoffer

| Artikel-Nr. | Bezeichnung | Arbeitsbereich | Preis Euro | VPE klein / groß | Gewicht per Stück (kg) |
|-------------|------------------|------------------|---------------|---------------------|---------------------------|
| 291000050 | Umfangschälgerät | d 50 mm | 569,85 | 1 / 1 | 1,60 |
| 291000063 | Umfangschälgerät | d 63 mm | 569,85 | 1 / 1 | 1,70 |
| 291000075 | Umfangschälgerät | d 75 mm | 569,85 | 1 / 1 | 1,80 |
| 291000090 | Umfangschälgerät | d 90 mm | 569,85 | 1 / 1 | 1,76 |
| 291000110 | Umfangschälgerät | d 110 mm | 569,85 | 1 / 1 | 1,78 |
| 291000125 | Umfangschälgerät | d 125 mm | 569,85 | 1 / 1 | 1,84 |
| 291000140 | Umfangschälgerät | d 140 mm | 595,20 | 1 / 1 | 1,86 |
| 291000160 | Umfangschälgerät | d 160 mm | 595,20 | 1 / 1 | 1,88 |
| 291000180 | Umfangschälgerät | d 180 mm | 595,20 | 1 / 1 | 1,94 |
| 291000200 | Umfangschälgerät | d 200 mm | 634,55 | 1 / 1 | 1,98 |
| 291000225 | Umfangschälgerät | d 225 mm | 634,55 | 1 / 1 | 2,02 |
| 291000250 | Umfangschälgerät | d 250 mm | 699,70 | 1 / 1 | 2,70 |
| 291000280 | Umfangschälgerät | d 280 mm | 699,70 | 1 / 1 | 3,00 |
| 291000315 | Umfangschälgerät | d 315 mm | 761,35 | 1 / 1 | 3,00 |
| 29101000112 | Ersatzmesser | d 63 - d 180 mm | 68,90 | 1 / 1 | 0,01 |
| 29101250450 | Ersatzmesser | d 200 - d 315 mm | 86,90 | 1 / 1 | 0,01 |

Hand-Rohrschälgerät

H



- Für PE 80 Rohre
- Klingenblock inkl. 4 Klingen

| Artikel-Nr. | Bezeichnung | Breite | Preis Euro | VPE klein / groß | Gewicht per Stück (kg) |
|-------------|---------------------------------|--------|--------------|------------------|------------------------|
| 29110044 | Hand-Rohrschälgerät | 38 mm | 22,30 | 1 / 1 | 0,09 |
| 29111044 | Ersatzklingenblock, je 2 Messer | 38 mm | 17,40 | 1 / 1 | 0,03 |

Universal-Rohrschneider

- Rohrenden, die zur Vorbereitung von Elektroschweißverbindungen gekürzt werden müssen, sollten grundsätzlich rechtwinklig abgetrennt werden.
- PLASSON Rohrschneider und Rotationsschneider ermöglichen diesen Arbeitsgang auf einfachste Weise. Es entstehen keine Sägespäne, die unter Umständen im Rohrsystem verbleiben und dort zu Problemen führen können.
- Die Werkzeuge eignen sich für die Bearbeitung von PE 80, PE 100, PE 100 RC und PE-Xa Rohren bis SDR 11.

Universal-Rotationsschneider d 63 - d 225 mm

H



- Für alle PE-Typen mit verschleißarmen Wendemesser für Durchmesser d 63 - 225 bis SDR 11
- Rechtwinkliger Schnitt zur optimalen Vorbereitung von Elektroschweißverbindungen, ohne die typischen Sägespäne im Rohr

Lieferumfang:

- Schneidgerät
- Transportkoffer

| Artikel-Nr. | Bezeichnung | Arbeitsbereich | Preis Euro | VPE klein / groß | Gewicht per Stück (kg) |
|--------------|------------------------------|-----------------|-----------------|------------------|------------------------|
| 293100110225 | Universal-Rotationsschneider | d 63 - d 225 mm | 1.399,45 | 1 / 1 | 2,50 |
| 293110110225 | Ersatzmesser (Wendemesser) | | 170,10 | 1 / 1 | 0,04 |

Universal-Rohrschneider

H



- PE-Rohre bis SDR 11 können spanlos und rechtwinklig getrennt werden

| Artikel-Nr. | Bezeichnung | Arbeitsbereich | Preis Euro | VPE klein / groß | Gewicht per Stück (kg) |
|-------------|-------------------------|-----------------------------------|---------------|------------------|------------------------|
| 29310020075 | Universal-Rohrschneider | d 20 - d 75 mm | 146,90 | 1 / 1 | 0,80 |
| 29310050140 | Universal-Rohrschneider | d 50 - d 140 mm | 224,40 | 1 / 1 | 1,50 |
| 29310090160 | Universal-Rohrschneider | d 90 - d 160 mm | 300,00 | 1 / 1 | 1,65 |
| 29311020075 | Ersatzschneiderad | d 20 - d 75 mm | 39,30 | 1 / 1 | 0,02 |
| 29311000160 | Ersatzschneiderad | d 50 - d 140 mm / d 90 - d 160 mm | 59,55 | 1 / 1 | 0,03 |



| Artikel-Nr. | Bezeichnung | Arbeitsbereich für PE-Rohre | Preis Euro | VPE klein / groß | Gewicht per Stück (kg) |
|-------------|---------------|------------------------------|---------------|---------------------|---------------------------|
| 29190040 | PE-Rohrschere | bis d 40 mm | 89,45 | 1 / 1 | 0,38 |
| 29190063 | PE-Rohrschere | bis d 63 mm | 247,50 | 1 / 1 | 1,18 |
| 29190163 | PE-Rohrschere | bis d 63 mm Einhandbedienung | 270,00 | 1 / 1 | 0,74 |
| 29191040 | Ersatzmesser | bis d 40 mm | 46,55 | 1 / 1 | 0,07 |
| 29191063 | Ersatzmesser | bis d 63 mm | 113,60 | 1 / 1 | 0,18 |
| 29191163 | Ersatzmesser | bis d 63 mm Einhandbedienung | 108,50 | 1 / 1 | 0,13 |

Anschrägglocke für PE-Rohre



| Artikel-Nr. | Bezeichnung | Arbeitsbereich für PE-Rohre | Preis Euro | VPE klein / groß | Gewicht per Stück (kg) |
|-------------|----------------|-----------------------------|--------------|---------------------|---------------------------|
| 29190020063 | Anschrägglocke | d 20 - d 63 mm | 72,55 | 1 / 1 | 0,20 |
| 29191020063 | Ersatzmesser | | 16,35 | 1 / 1 | 0,01 |

Anschrägglocke für PE-Rohre



| Artikel-Nr. | Arbeitsbereich für PE-Rohre | Preis Euro | VPE klein / groß | Gewicht per Stück (kg) |
|-------------|-----------------------------|--------------|---------------------|---------------------------|
| 29192020063 | d 20 - d 63 | 50,75 | 1 / 1 | 0,08 |

Universal-Rohrhalteklemmen

- Elektroschweißverbindungen müssen während der Schweißung und der nachfolgenden Abkühlzeit frei von Spannungen und Bewegungen gehalten werden.
- Wenn die Einbausituation oder Lage dies nicht gewährleistet, sind zusätzliche Halteeinrichtungen zu verwenden. Diese Forderung wird sowohl in der DVS 2207 T1 als auch in der PLASSON Montageanleitung gestellt.
- PLASSON Halteeinrichtungen sind hierbei ein wichtiges Hilfsmittel. Neben der Lagesicherung der Verbindung helfen sie auch bei der korrekten Positionierung. Die Spannelemente sind in der Regel beweglich und können somit der Einbausituation angepasst werden.

Rohrhalteklemme für Muffen d 20 - d 63 mm

H



- Universell verstellbar
- Sichert und zentriert Elektroschweißmuffen während des Schweißvorganges und während der Abkühlzeit

Lieferumfang:

- Rohrhalteklemme mit 2 Spannelementen

| Artikel-Nr. | Arbeitsbereich | Preis Euro | VPE klein / groß | Gewicht per Stück (kg) |
|-------------|----------------|------------|---------------------|---------------------------|
| 29320020063 | d 20 - d 63 mm | 465,25 | 1 / 1 | 1,40 |

Universal-Mini-Rohrhalteklemme d 20 - d 63 mm

H



- Sichert und zentriert Elektroschweißmuffen sowie Winkel während des Schweißvorganges und während der Abkühlzeit

Lieferumfang:

- Rohrhalteklemme mit 4 Spannelementen
- Transporttasche

| Artikel-Nr. | Arbeitsbereich | Preis Euro | VPE klein / groß | Gewicht per Stück (kg) |
|-------------|--|------------|---------------------|---------------------------|
| 29340020063 | d 20 - d 63 mm in 45°, 90° und 180° Position | 1.078,35 | 1 / 1 | 3,40 |

Anwendungsbeispiele Mini-Rohrhalteklemme





- Sichert und zentriert Elektroschweißmuffen und Winkel während des Schweißvorganges und während der Abkühlzeit

Lieferumfang:

- 2 Spannelemente
- 2 Basishalter
- T-Adapter
- Reduktionseinsätze
- Transportkoffer

| Artikel-Nr. | Arbeitsbereich | Preis Euro | VPE klein / groß | Gewicht per Stück (kg) |
|-------------|---|-----------------|---------------------|---------------------------|
| 29320063180 | d 63, 75, 90, 110, 125, 160, 180 mm stufenlos einstellbar | 2.519,40 | 1 / 1 | 15,10 |

Anwendungsbeispiele Rohrhalteklemme



Rohrhalterung d 63 - d 250 mm

H

| Artikel-Nr. | Arbeitsbereich | Preis Euro | VPE klein / groß | Gewicht per Stück (kg) |
|-------------|--|-----------------|---------------------|---------------------------|
| 29340063250 | d 63 - d 250 mm in 11°, 22,5°, 30°, 45°, 60°, 75°, 90° und 180° Position | 1.179,15 | 1 / 1 | 19,74 |

Rohrhalterung d 110 - d 560 mm

H

| Artikel-Nr. | Arbeitsbereich | Preis Euro | VPE klein / groß | Gewicht per Stück (kg) |
|-------------|---|-----------------|---------------------|---------------------------|
| 29340110400 | d 110 - d 560 mm in 11°, 22,5°, 30°, 45°, 60°, 75°, 90° und 180° Position | 1.585,75 | 1 / 1 | 31,82 |

Rohrhalterung d 250 - d 800 mm

H

| Artikel-Nr. | Arbeitsbereich | Preis Euro | VPE klein / groß | Gewicht per Stück (kg) |
|-------------|------------------|-----------------|---------------------|---------------------------|
| 2932S250800 | d 250 - d 800 mm | 3.895,80 | 1 / 1 | 47,00 |

Rohrhalter

H

- Zur sicheren Fixierung des Rohres beim Schneiden, Schälen und Reinigen
- Robustes Stahlgestell
- Spanngut mit Schnellverschluss und Ratschenmechanismus
- Arbeitsfläche neigbar

| Artikel-Nr. | Arbeitsbereich | Preis Euro | VPE klein / groß | Gewicht per Stück (kg) |
|-------------|-----------------|-----------------|---------------------|---------------------------|
| 29300040400 | d 40 - d 400 mm | 1.396,15 | 1 / 1 | 19,70 |

Spezial-Halteeinrichtung Geo-Klemme

H

- Zum sicheren Verschweißen von Sondenfüßen d 25 – d 40 mm

| Artikel-Nr. | Arbeitsbereich | Preis Euro | VPE klein / groß | Gewicht per Stück (kg) |
|-------------|----------------|---------------|---------------------|---------------------------|
| 2932025040 | d 25 - d 40 mm | 884,10 | 1 / 1 | 3,50 |

Rundungswerkzeuge

- Unrunde Rohre sind vor, während und nach (Abkühlzeit) der Schweißung mit geeigneten Werkzeugen rückzurunden.
- Insbesondere bei Rohren von Ringbunden ist dies notwendig.

Rundungszange

H

| Artikel-Nr. | Arbeitsbereich | Preis Euro | VPE klein / groß | Gewicht per Stück (kg) |
|-------------|----------------|---------------|---------------------|---------------------------|
| 29500032040 | d 32, d 40 mm | 214,40 | 1 / 1 | 1,06 |
| 29500050063 | d 50, d 63 mm | 242,85 | 1 / 1 | 1,26 |

Rundungsschelle

H

| Artikel-Nr. | Arbeitsbereich | Preis Euro | VPE klein / groß | Gewicht per Stück (kg) |
|-------------|----------------|---------------|---------------------|---------------------------|
| 29500075 | d 75 mm | 195,10 | 1 / 1 | 1,90 |
| 29500090 | d 90 mm | 195,10 | 1 / 1 | 2,00 |
| 29500110 | d 110 mm | 238,55 | 1 / 1 | 3,00 |
| 29500125 | d 125 mm | 238,55 | 1 / 1 | 3,30 |
| 29500160 | d 160 mm | 464,25 | 1 / 1 | 3,90 |
| 29500180 | d 180 mm | 464,25 | 1 / 1 | 4,36 |
| 29500200 | d 200 mm | 517,10 | 1 / 1 | 4,70 |
| 29500225 | d 225 mm | 517,10 | 1 / 1 | 5,30 |
| 29500250 | d 250 mm | 595,55 | 1 / 1 | 9,60 |

Rundungsklemme

H

- Rückrundungswerkzeuge werden jeweils an der größten Maßabweichung positioniert
- Durch die Aufbringung von Druck wird das Rohr zurückgerundet

| Artikel-Nr. | Arbeitsbereich | Preis Euro | VPE klein / groß | Gewicht per Stück (kg) |
|-------------|-------------------------------|-----------------|---------------------|---------------------------|
| 29500063180 | d 63 - d 180 mm, max. SDR 11 | 613,35 | 1 / 1 | 4,15 |
| 29500110250 | d 110 - d 250 mm, max. SDR 11 | 676,70 | 1 / 1 | 4,25 |
| 29500180315 | d 180 - d 315 mm, max. SDR 11 | 1.250,00 | 1 / 1 | 9,45 |
| 29500250400 | d 250 - d 400 mm, max. SDR 11 | 1.562,05 | 1 / 1 | 17,30 |



| Artikel-Nr. | Arbeitsbereich | Preis Euro | VPE klein / groß | Gewicht per Stück (kg) |
|--------------|-------------------|-----------------|---------------------|---------------------------|
| 29610250400 | d 250 - d 400 mm | 772,15 | 1 / 1 | 27,00 |
| 29610450560 | d 450 - d 560 mm | 949,15 | 1 / 1 | 41,00 |
| 29610630800 | d 630 - d 800 mm | 1.327,60 | 1 / 1 | 60,00 |
| 296104501000 | d 450 - d 1000 mm | 2.156,10 | 1 / 1 | 51,00 |

Abquetscheinrichtungen

Abquetscheinrichtung Typ 1

H



- Zum provisorischen Absperrern von PE-Rohrleitungen nach DVGW G452-2
- Mit Gleitgriff
- Gewindespindel: Abstandhalter für Rohre SDR 11

| Artikel-Nr. | Arbeitsbereich | Preis Euro | VPE klein / groß | Gewicht per Stück (kg) |
|-------------|----------------|---------------|------------------|------------------------|
| 2940G016063 | d 20 - d 63 mm | 546,85 | 1 / 1 | 2,66 |

Abquetscheinrichtung Typ 2

H



- Zum provisorischen Absperrern von PE-Rohrleitungen nach DVGW G452-2
- Hydraulisch
- Abstandhalter für Rohre SDR 17 und SDR 11
- Rückholfedern
- Mechanische Sicherung

| Artikel-Nr. | Arbeitsbereich | Preis Euro | VPE klein / groß | Gewicht per Stück (kg) |
|-------------|-----------------|-----------------|------------------|------------------------|
| 29400063180 | d 63 - d 180 mm | 2.049,25 | 1 / 1 | 35,20 |

Rückrundungsschelle

H



- PE-Rohre sind nach einer erfolgten Abquetschung in den Ausgangsdurchmesser rückzurunden
- Um Beschädigungen zu vermeiden, benötigen Sie Werkzeuge mit einer großen Auflagefläche

| Artikel-Nr. | Arbeitsbereich | Preis Euro | VPE klein / groß | Gewicht per Stück (kg) |
|-------------|----------------|-----------------|------------------|------------------------|
| 29600063 | d 63 mm | 561,20 | 1 / 1 | 4,30 |
| 29600075 | d 75 mm | 599,80 | 1 / 1 | 4,50 |
| 29600090 | d 90 mm | 599,80 | 1 / 1 | 5,80 |
| 29600110 | d 110 mm | 657,75 | 1 / 1 | 6,80 |
| 29600125 | d 125 mm | 664,00 | 1 / 1 | 7,40 |
| 29600140 | d 140 mm | 787,95 | 1 / 1 | 8,20 |
| 29600160 | d 160 mm | 893,15 | 1 / 1 | 8,90 |
| 29600180 | d 180 mm | 1.053,90 | 1 / 1 | 10,20 |
| 29600200 | d 200 mm | 1.476,50 | 1 / 1 | 11,00 |
| 29600225 | d 225 mm | 1.476,50 | 1 / 1 | 13,00 |

Tangit KS Flüssigreiniger

H



- Spezialreiniger für Kunststoffschweißverbindungen
- Entspricht Anforderungen von DVS 2207 T1
- Hersteller: Henkel KgaA, Düsseldorf, Flüssigreiniger (1 Liter)

| Artikel-Nr. | Inhalt | Preis Euro je Flasche | VPE klein / groß | Gewicht per Stück (kg) |
|-------------|---------|-----------------------|------------------|------------------------|
| 29600001 | 1 Liter | 24,80 | 1 / 8 | 0,89 |

Tangit KS Reinigungstücher in Spenderbox

H



- Spezialreinigungstücher für Kunststoffschweißverbindungen
- Entspricht Anforderungen von DVS 2207 T1

| Artikel-Nr. | Inhalt | Preis Euro je Box | VPE klein / groß | Gewicht per Stück (kg) |
|-------------|------------|-------------------|------------------|------------------------|
| 29600002 | 100 Tücher | 19,60 | 8 / 8 | 0,33 |

Markierungsstift

H



- Für die Kennzeichnung (insbesondere Markierung der Einstecktiefe) und Beschriftung von PE-Rohren und Fittings

| Artikel-Nr. | Farbe | Preis Euro je Stück | VPE klein / groß | Gewicht per Stück (kg) |
|-------------|-----------------|---------------------|------------------|------------------------|
| 29600003 | Silber metallic | 6,75 | 1 / 10 | 0,02 |

Magnet-Anreißband

H



Lieferumfang: ohne Rohr

| Artikel-Nr. | Arbeitsbereich für PE-Rohre | Preis Euro je Stück | VPE klein / groß | Gewicht per Stück (kg) |
|-------------|-----------------------------|---------------------|------------------|------------------------|
| 291002000 | bis d 800 mm | 132,95 | 1 / 1 | 1,92 |

Dichtungsband aus PTFE

H



| Artikel-Nr. | Maß | Preis Euro pro Stück | VPE klein / groß | Gewicht per Stück (kg) |
|-------------|------------|----------------------|------------------|------------------------|
| 29194010 | 12 m Rolle | 2,45 | 200 / 200 | 0,02 |

Zelte

- Der unmittelbare Schweißbereich ist vor ungünstigen Witterungseinflüssen (z.B. Wind, Feuchtigkeitseinwirkungen) zu schützen. Diese Forderung der DVS 2207 T1 und der PLASSON Montageanweisung kann bedarfsgerecht durch Schirme und Zelte erreicht werden.
- Die PLASSON Zelte bestehen aus hochwertigem PVC-beschichteten und verrottungsfesten Gewebe. Sie sind mit einem umlaufenden Warnstreifen versehen und haben einen angeschnittenen Bodenstreifen.
- Die Giebel sind in der Mitte geteilt und mit Schlingen und Knebel verschließbar.
- Die stabilen, galvanisierten Stahlrohrgerüste sind leicht aufbau- und zusammenlegbar.

Steilwandzelt

H



Lieferumfang:

- Zeltplane
- Gerüst
- PVC-Transportsack

| Artikel-Nr. | Länge (m) | Breite (m) | Seitenhöhe (m) | Mittelhöhe (m) | Preis Euro | VPE klein / groß | Gewicht per Stück (kg) |
|-------------|-----------|------------|----------------|----------------|-----------------|---------------------|---------------------------|
| 29300800 | 2,00 | 2,00 | 1,65 | 2,10 | 1.343,60 | 1 / 1 | 35,00 |

Spitzgiebelzelt mit verschließbarem Fenster

H



Lieferumfang:

- Zeltplane
- Gerüst
- PVC-Transportsack

| Artikel-Nr. | Länge (m) | Breite (m) | Höhe (m) | Preis Euro | VPE klein / groß | Gewicht per Stück (kg) |
|-------------|-----------|------------|----------|-----------------|---------------------|---------------------------|
| 29300810 | 2,00 | 2,00 | 2,00 | 1.367,65 | 1 / 1 | 43,00 |

Spitzgiebelzelt (Pop-UP-Technik) mit rotem Warnstreifen und Fiberglasgestänge

H



Lieferumfang:

- Zeltplane
- Gerüst
- PVC-Transportsack

| Artikel-Nr. | Länge (m) | Breite (m) | Höhe (m) | Preis Euro | VPE klein / groß | Gewicht per Stück (kg) |
|-------------|-----------|------------|----------|-----------------|---------------------|---------------------------|
| 29300811 | 1,80 | 1,70 | 1,65 | 1.328,20 | 1 / 1 | 9,00 |

Arbeitsschirm

H



- Für den harten Baustelleneinsatz entwickelt und bietet einen schnellen und guten Witterungsschutz
- Ohne empfindliche Knick-Vorrichtung
- Steingrau-oliv-farbene Baumwollgewebe (ca. 350 g/m²) ist wasserdruckbeständig und fäulnishemmend
- Der Stab und auch das Gestänge gefertigt aus Aluminium

| Artikel-Nr. | Durchmesser (m) | Preis Euro | VPE klein / groß | Gewicht per Stück (kg) |
|-------------|-----------------|---------------|---------------------|---------------------------|
| 29300820 | 2,50 | 458,15 | 1 / 1 | 7,00 |

Mietbedingungen

- Die Mindestmiete beträgt 3 Tagessätze. Der Einzelpreis ist als Tagessatz zu verstehen.
- Die Miete wird über Ihren Großhändler abgewickelt.
- Die Frachtkosten trägt der Besteller und werden mit der Mietabrechnung erfasst.
- Der Mietzeitraum beginnt mit dem Versand der Geräte und endet mit der Rückgabe der Mietgeräte.
- Die Mietgeräte sind nach Beendigung der Mietdauer in technisch einwandfreiem und sauberem Zustand, kostenfrei zurückzugeben.
- Alle Mietgeräte bleiben Eigentum der PLASSON GmbH.

Elektroschweißgeräte G



| Art.-Nr. Miete | Preis Euro | Bezeichnung | Art.-Nr. Kauf | Seite |
|----------------|--------------|------------------|---------------|--------|
| 2900900 | 24,10 | SmartFuse 355 | 2906053 | S. 176 |
| 2900907 | 41,95 | polycontrol plus | - | - |

Rohrschälgeräte H



| Art.-Nr. Miete | Preis Euro | Bezeichnung | Art.-Nr. Kauf | Seite |
|----------------|--------------|--------------------------------------|---------------|--------|
| 2900903 | 30,85 | RTC 315, d 75 - 315 mm (SDR 11) | 29100090315 | S. 180 |
| 2900904 | 54,00 | RTC 710, d 355 - 710 mm (SDR 7 - 33) | 29100355710 | S. 180 |

Montagewerkzeuge für den Großrohrbereich H



| Art.-Nr. Miete | Preis Euro | Bezeichnung | Art.-Nr. Kauf | Seite |
|----------------|--------------|---|---------------|--------|
| 2900924 | 29,65 | Spannwerkzeug für Anschlussattel für Messstellen d 110 - 1200 mm | 44700030 | S. 127 |
| 2900905 | 39,75 | Spezialspannwerkzeug zur Montage von Großrohrsätteln mit Abgang 2" / d 90 - 160 mm / Verstärkungssattel | 44700006 | S. 130 |
| 2900926 | 42,40 | Spezialspannwerkzeug zur Montage von Großrohrsätteln mit Abgang d 180 + 200 mm | 44700014 | S. 132 |
| 2900923 | 40,15 | Spezialspannwerkzeug zur Montage von Großrohrsätteln mit Abgang d 225 + 250 mm | 44700013 | S. 132 |
| 2900920 | 39,75 | Koffer mit Gurten und Ratschen für Spezialspannwerkzeug mit Abgang d 180 - 400 mm | 44700007 | S. 132 |
| 2900922 | 35,95 | Spezialbohrmaschine BE75-X3 / 230 V mit 225 Nm Getriebe für Abgang d 90 - 250 mm | 44700999 | S. 133 |

Lochsägen



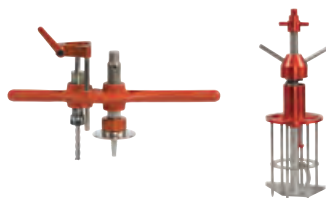

| Art.-Nr. Miete | Preis Euro | Bezeichnung | Bohrmaschinen-adapter | Art.-Nr. Kauf | Seite |
|----------------|--------------|--|-----------------------|---------------|--------|
| 2900917 | 14,20 | für Sattel 493804 mit 2" Gewindestutzen | Set 1 | 44700023 | S. 130 |
| 2900909 | 14,20 | für Sattel 495804, 495904 mit Abgang d 90 mm | Set 1 | 44700090 | S. 130 |
| 2900910 | 14,20 | für Sattel 495804, 495904 mit Abgang d 110 mm | Set 1 | 44700110 | S. 130 |
| 2900911 | 14,20 | für Sattel 495804, 495904 mit Abgang d 125 mm | Set 2 | 44700125 | S. 130 |
| 2900912 | 15,55 | für Sattel 495804, 495904 mit Abgang d 160 mm | Set 2 | 44700160 | S. 130 |
| 2900927 | 18,10 | für Sattel 495803, 495903 mit Abgang d 180 mm | SDS-Max | 44700180 | S. 133 |
| 2900928 | 18,10 | für Sattel 495803, 495903 mit Abgang d 200 mm, | SDS-Max | 44700200 | S. 133 |
| 2900929 | 20,55 | für Sattel 495803, 495903 mit Abgang d 225 mm | SDS-Max | 44700225 | S. 133 |
| 2900916 | 21,90 | für Sattel 495803, 495903 mit Abgang d 250 mm | SDS-Max | 44700250 | S. 133 |
| 2900930* | 25,70 | für Sattel 495803, 495903 mit Abgang d 315 mm | SDS-Max | 44700315 | S. 133 |
| 2900932* | 28,25 | für Sattel 495803, 495903 mit Abgang d 400 mm, | SDS-Max | 44700400 | S. 133 |

*Für Standardbohrmaschinen nicht geeignet.

Set 1: inkl. SDS-Max / SDS-plus / 13 mm Aufnahme

Set 2: inkl. SDS-Max / 13 mm Aufnahme

LightFit Anbohr- und Spannwerkzeug

| Art.-Nr. Miete | Preis Euro | Bezeichnung | Art.-Nr. Kauf | Seite |
|----------------|--------------|---|---------------|--------|
| 2900901 | 35,95 | Anbohr- und Spannwerk zur Montage von LightFit Anschlussstählen | 29070003 | S. 160 |

LightFit Montagewerkzeug für den Großrohrbereich




| Art.-Nr. Miete | Preis Euro | Bezeichnung | Art.-Nr. Kauf | Seite |
|----------------|---------------|---|---------------|--------|
| 2900908 | 107,75 | Werkzeugset zur Montage des LightFit-Anschlussstahls 4758W inkl. Spitze d 225 mm | 44700012 | S. 160 |





Mauerdurchführungen

Bitte beachten
Sie den jeweils
gültigen TZ pro
Rabattgruppe auf
Seite 8 des
Gesamtprogrammes.

Für Preisliste mit Stand November 2025

 **PLASSON**[®]

Mensch · Produkt · Service

Inhaltsverzeichnis Mauerdurchführungen Haka-System 90

| | |
|---|------------|
| <i>Mauerdurchführung Typ 1P (Wasser)</i> | 203 |
| <i>Montagewerkzeug für Mauerdurchführung Typ 1P</i> | 203 |
| <i>Mauerdurchführung Typ 1 (Kabel)</i> | 203 |
| <i>Verguss-Set für Mauerdurchführung Typ 1(P)</i> | 204 |
| <i>Mauerdurchführung Typ 4 für grabenlose Verlegung (Wasser)</i> | 205 |
| <i>Mauerdurchführung Typ 4 für grabenlose Verlegung (Kabel)</i> | 206 |
| <i>Mauerdurchführung Typ 4 mit Adapter für grabenlose Verlegung</i> | 206 |
| <i>Verguss-Set für Mauerdurchführung Typ 4</i> | 206 |
| <i>Flex-Hauseinführung</i> | 207 |
| <i>Haka-Adapter mit Steckmuffe für Schutzrohr</i> | 207 |
| <i>Haka-Adapter für Vortriebsrohr</i> | 208 |
| <i>Haka-Innenadapter für PVC-Flex-Schlauch</i> | 208 |
| <i>Haka-Wellrohradapter</i> | 208 |
| <i>Verlängerung für Mauerdurchführung</i> | 209 |
| <i>Haka-Verguss-Mörtel</i> | 209 |

Produktübersicht

Mauerdurchführung Typ 1P für Wasser **MDF 203**



Montagewerkzeug Typ 1P **MDF 203**



Mauerdurchführung Typ 1 für Kabel **MDF 203**



Verguss-Set Typ 1(P) **MDF 204**



Mauerdurchführung Typ 4 für Wasser **MDF 205**



Mauerdurchführung Typ 4 für Kabel **MDF 206**



Mauerdurchführung Typ 4 inkl. Adapter **MDF 206**



Verguss-Set für Mauerdurchführung Haka-System 90 Typ 4 **MDF 206**



Flex-Hauseinführung **MDF 207**



Haka-Adapter mit Steckmuffe **MDF 207**



Haka-Adapter für Vortriebsrohr **MDF 208**



Haka-Innenadapter für PVC-Flex-Schlauch **MDF 208**



Haka-Wellrohradapter **MDF 208**



Verlängerung **MDF 209**



Haka-Verguss-Mörtel **MDF 209**



Produktbeschreibung Mauerdurchführungen

Haka-System 90

Liefer-Programm:

- Mauerdurchführungen für Wasser- und Stromleitungen, optional mit LWL-Durchführung (Lichtwellenleiter)
- Mauerdurchführungen für die grabenlose Verlegung von Wasser- und Stromleitungen
- Mauerdurchführungen für nicht unterkellerte Häuser
- Vortriebsrohre
- Adapter
- Vergussmörtel

Werkstoffe:

- PP (Mauerdurchführungen)
- SBR/NBR (Dichtungen)
- PVC-U (Vortriebsrohre)

Anwendungsgebiete (Auswahl):

- Mauerdurchführung für PE-Wasserleitungen bis 63 mm
- Mauerdurchführung für Stromkabel bis \varnothing 47 mm
- Mauerdurchführung für die grabenlose Verlegung von Wasser- und Stromleitungen

Die Vorschriften, Regelwerke und Klassifizierungen der für die Verfahrensauswahl, Materialauswahl, Produktspezifikation, Bauplanung, Bauausführung, Bauabnahme und Betrieb zuständigen Auftraggeber, Organisationen und Behörden sind zu beachten.

Verarbeitung:

Die Verarbeitung hat nach den aktuellen PLASSON Montageanleitungen zu erfolgen.
Aktuelle Montageanleitungen finden Sie unter www.plasson.de



PLASSON Mauerdurchführung Haka-System 90

- Beim Einsatz in einer Kernbohrung wird die Mauerdurchführung durch die äußeren Führungskufen zentriert. Die Mauerdurchführung kann bei größeren Wandstärken verlängert werden. (s. Art.-Nr.: 42090330)
- Die Abdichtung zwischen Mauerdurchführung und Mediumrohr erfolgt durch entsprechend dimensionierte Gummikeilringe, die durch das Anziehen der Überwurfmutter in den Ringspalt gepresst werden.
- Beim Einsatz in Kernbohrungen wird das wiederverwendbare Haka-Verguss-Set (s. Art.-Nr.: 42019000) und der Haka-Verguss-Mörtel benötigt.

Mauerdurchführung Haka-System 90 - Typ 1P

mit Wandscheibe und Schaumstoffdichtung für PE-Rohre bis d 63 mm (DN 50) für Wasser

MDF



| Artikel-Nr. | d | Preis Euro | max. Mauerdicke (mm) | Ø Kernbohrung (mm) | VPE klein / groß | Gewicht per Stück (kg) |
|-----------------------------|----|---------------|----------------------|--------------------|------------------|------------------------|
| 42010P032 | 32 | 133,80 | 500 | 110 - 112 | 1 / 1 | 1,36 |
| 42010P040 | 40 | 133,80 | 500 | 110 - 112 | 1 / 1 | 1,35 |
| 42010P050 | 50 | 133,80 | 500 | 110 - 112 | 1 / 1 | 1,34 |
| 42010P063 | 63 | 133,80 | 500 | 110 - 112 | 1 / 1 | 1,33 |
| Mit LWL-Durchführung | | | | | | |
| 42010P432 | 32 | 165,45 | 500 | 110 - 112 | 1 / 1 | 1,36 |
| 42010P440 | 40 | 165,45 | 500 | 110 - 112 | 1 / 1 | 1,29 |

Montagewerkzeug für Mauerdurchführungen Haka-System 90 - Typ 1P

MDF



| Artikel-Nr. | Preis Euro | Material | VPE klein / groß | Gewicht per Stück (kg) |
|-------------|---------------|------------------|------------------|------------------------|
| 4209001P | 220,05 | verzinktes Stahl | 1 / 1 | 1,32 |

Mauerdurchführung Haka-System 90 - Typ 1 für Kabel

MDF



| Artikel-Nr. | Anzahl Adern x Querschnitt (mm ²) | d Kabel | Preis Euro | max. Mauerdicke (mm) | Ø Kernbohrung (mm) | VPE klein / groß | Gewicht per Stück (kg) |
|--------------------------|--|---------|---------------|----------------------|--------------------|------------------|------------------------|
| 42011026030 | 4 x 25 ² NYY (CU), 4 x 35 ² NAYY (Alu), 4 x 50 ² NYY (CU) | 25 - 32 | 138,05 | 500 | 110 - 112 | 1 / 1 | 1,31 |
| 42011033037 | 4 x 70 ² , 4 x 95 ² NAYY (Alu) | 33 - 40 | 138,05 | 500 | 110 - 112 | 1 / 1 | 1,29 |
| 42011043047 ¹ | 4 x 150 ² NAYY (Alu) | 43 - 47 | 138,05 | 500 | 110 - 112 | 1 / 1 | 1,28 |

¹ohne LWL-Durchführung

- Dieses Verguss-Set ist abgestimmt auf die PLASSON Mauerdurchführung Haka 90 - Typ 1(P).
- Es eignet sich für Kernbohrungen mit Durchmessern von 110 - 112 mm.
- Nach der Montage des Verguss-Sets wird der verbleibende Hohlraum zwischen Mauerdurchführung und Kernbohrung mit dem PLASSON Haka-Verguss-Mörtel vergossen.
- Schon nach wenigen Minuten kann das mehrmals verwendbare PLASSON Haka-Verguss-Set demontiert und das Mediumrohr verlegt werden.



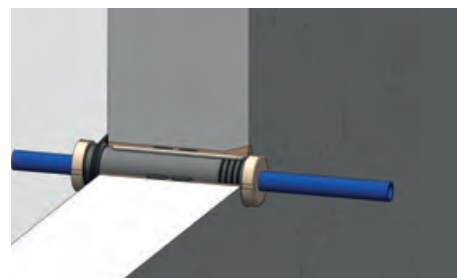
| Artikel-Nr. | Preis Euro | Lieferumfang | VPE klein / groß | Gewicht per Stück (kg) |
|-------------|------------|---|---------------------|---------------------------|
| 42019000 | 500,05 | Hakenschlüssel, Mixer, Kunststoff-Mutter, 2 Trichter, 2 Einfüllkrümmer, Druckscheibe außen und innen, Wanddichtung außen und innen, Flachdichtung, Messbecher | 1 / 1 | 1,90 |

PLASSON Mauerdurchführung Haka-System 90 - Typ 4 für grabenlose Verlegung

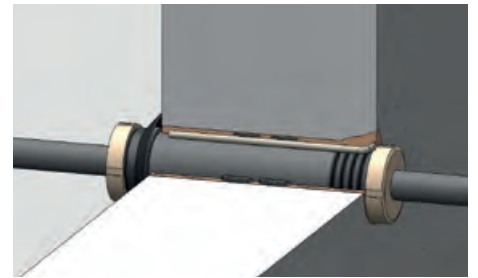
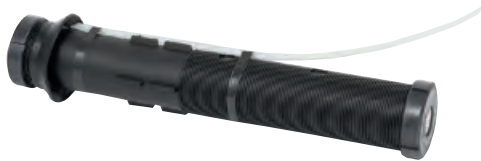
- Die PLASSON-Mauerdurchführung Haka 90 - Typ 4 findet überall dort Anwendung, wo man auf eine Baugrube vor dem Haus verzichten möchte oder muss und die Anschlussleitung bis in die Baugrube an der Versorgungsleitung grabenlos verlegen möchte.
- Über die kellerseitige Kernbohrung wird eine beliebige „NODIG-Technik“ eingesetzt, z.B. hydraulische Ziehgeräte oder Bodendurchschlagsraketen.
- Nachdem ein Hohlraum an der Außenwand geschaffen wurde, schiebt man die auf der PE-Rohrleitung oder auch auf dem Schutzrohr bis da 63 vormontierte Mauerdurchführung mit der Außenabdichtung durch die Hauswand.
- Hinter der Hauswand richtet sich die Außenabdichtung wie ein Regenschirm selbsttätig auf und dient dort als Schalung.
- Nach der Montage des mehrmals verwendbaren PLASSON-Verguss-Sets Haka-Typ 4 (s. Art.-Nr.: 42049000) wird der Hohlraum zwischen Mauerdurchführung und Kernbohrung verfüllt und entlüftet. Schon nach wenigen Minuten kann das Verguss-Set entfernt werden und das überstehende Gewinde der Mauerdurchführung mit Hilfe der Sägeführung bis auf ein Mindestmaß zurückgeschnitten werden.
- Abschließend wird auch die kellerseitige Keilgummidichtung mit der Überwurfverschraubung eingedichtet.

Mauerdurchführung Haka-System 90 - Typ 4 für grabenlose Verlegung für PE-Rohre bis d 63 mm (DN 50) für Wasser

MDF



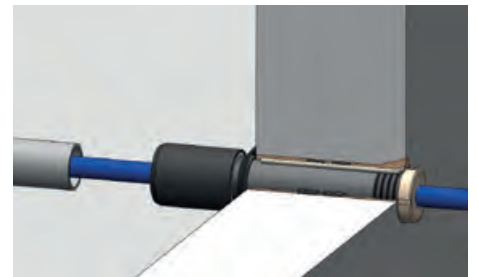
| Artikel-Nr. | Abmessungen | | Preis Euro | max. Mauerdicke (mm) | Ø Kernbohrung (mm) | VPE klein / groß | Gewicht per Stück (kg) |
|-------------|-------------|----------|---------------|----------------------|--------------------|---------------------|---------------------------|
| | innen d1 | außen d2 | | | | | |
| 42040032032 | 32 | 32 | 136,05 | 500 | 112 | 1 / 1 | 1,40 |
| 42040032050 | 32 | 50 | 136,05 | 500 | 112 | 1 / 1 | 1,38 |
| 42040032063 | 32 | 63 | 136,05 | 500 | 112 | 1 / 1 | 1,37 |
| 42040040040 | 40 | 40 | 136,05 | 500 | 112 | 1 / 1 | 1,38 |
| 42040040063 | 40 | 63 | 136,05 | 500 | 112 | 1 / 1 | 1,30 |
| 42040050050 | 50 | 50 | 136,05 | 500 | 112 | 1 / 1 | 1,30 |
| 42040050063 | 50 | 63 | 136,05 | 500 | 112 | 1 / 1 | 1,28 |
| 42040063063 | 63 | 63 | 136,05 | 500 | 112 | 1 / 1 | 1,22 |



| Artikel-Nr. | Anzahl Adern x Querschnitt (mm ²) | d Kabel | Preis Euro | max. Mauerdicke (mm) | Ø Kernbohrung (mm) | VPE klein / groß | Gewicht per Stück (kg) |
|-------------|--|---------|---------------|----------------------|--------------------|------------------|------------------------|
| 420410070 | 4 x 70 ² , 4 x 95 ² NAYY (Alu) | 33 - 40 | 136,05 | 500 | 110 - 112 | 1 / 1 | 1,36 |
| 420410150 | 4 x 150 ² NAYY (Alu) | 43 - 47 | 136,05 | 500 | 110 - 112 | 1 / 1 | 1,34 |

Mauerdurchführung Haka-System 90 - Typ 4 für grabenlose Verlegung mit Adapter 85 mm für PE-Rohre bis d 63 mm (DN 50) für Wasser

- Zusätzlich zur PLASSON-Mauerdurchführung Haka 90 - Typ 4 wird anstatt der Keilgummidichtung und der Überwurfverschraubung auf der äußeren Seite ein Adapter verschraubt, um im weiteren Verlauf ein Schutzrohr d 85 mm anzubinden.



| Artikel-Nr. | Abmessung innen d | Schutzrohr Abmessung d | Preis Euro | max. Mauerdicke (mm) | Ø Kernbohrung (mm) | VPE klein / groß | Gewicht per Stück (kg) |
|-------------|-------------------|------------------------|---------------|----------------------|--------------------|------------------|------------------------|
| 42040050085 | 50 | 85 | 190,75 | 500 | 112 | 1 / 1 | 1,81 |
| 42040063085 | 63 | 85 | 190,75 | 500 | 112 | 1 / 1 | 1,80 |

Verguss-Set für Mauerdurchführung Haka-System 90 - Typ 4

- Dieses Verguss-Set ist abgestimmt auf die PLASSON Mauerdurchführung Haka 90 - Typ 4.
- Es eignet sich für Kernbohrungen mit Durchmessern von 110 – 112 mm.
- Nach der Montage des Verguss-Sets wird der verbleibende Hohlraum zwischen Mauerdurchführung und Kernbohrung mit dem PLASSON Haka-Verguss-Mörtel vergossen.
- Schon nach wenigen Minuten kann das mehrmals verwendbare PLASSON Haka-Verguss-Set demontiert und das Mediumrohr verlegt werden.



| Artikel-Nr. | Preis Euro | Lieferumfang | VPE klein / groß | Gewicht per Stück (kg) |
|-------------|---------------|--|------------------|------------------------|
| 42049000 | 615,10 | Hakenschlüssel, Mixer, Kunststoff-Mutter, Metall-Mutter, Trichter, Einfüllkrümmer, Druck- und Dichtscheibe innen, Messbecher | 1 / 1 | 1,82 |

PLASSON Flex-Hauseinführung Haka-System 90

- Mit der flexiblen Hauseinführung löst das Haka-System alle Probleme, die sich im Zusammenhang mit nicht unterkellerten Gebäuden oder ungewöhnlichen Rohrverläufen ergeben.
- Dank der Möglichkeit der seitlichen Gebäudeeinführung umgeht der elastische und auch mechanisch hoch belastbare Druckschlauch alle Hindernisse.

Flex-Hauseinführung Haka-System 90 für Wasser

MDF



Lieferumfang:

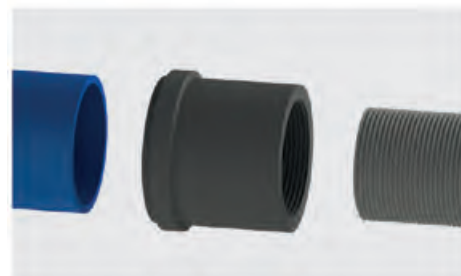
- Haka-Flex Schlauch, Standardbaulänge 2,0 m (3,0 m auf Anfrage)
- Innenseite mit Haka-Mauerdurchführung, Keilgummidichtung und Überwurfverschraubung
- Außenseite mit Haka-Gewindenippel, Keilgummidichtung und Überwurfverschraubung
- Optional Adapter für Schutzrohr



| Artikel-Nr. | d | Preis Euro | Baulänge Flexschlauch (mm) | VPE klein / groß | Gewicht per Stück (kg) |
|-------------|----|---------------|----------------------------|---------------------|---------------------------|
| 420602032 | 32 | 449,70 | 2000 | 1 / 1 | 4,83 |
| 420602040 | 40 | 449,70 | 2000 | 1 / 1 | 4,82 |
| 420602050 | 50 | 449,70 | 2000 | 1 / 1 | 4,81 |
| 420602063 | 63 | 449,70 | 2000 | 1 / 1 | 4,80 |

Haka-Adapter mit Steckmuffe für Schutzrohr

MDF



| Artikel-Nr. | Schutzrohr-Abmessung d | Preis Euro | Baulänge (mm) | VPE klein / groß | Gewicht per Stück (kg) |
|-------------|---------------------------|--------------|---------------|---------------------|---------------------------|
| 42090075 | 75 | 86,55 | 155 | 1 / 1 | 0,27 |
| 42090085 | 85 | 86,55 | 155 | 1 / 1 | 0,28 |
| 42090090 | 90 | 86,55 | 155 | 1 / 1 | 0,29 |
| 42090110 | 110 | 86,55 | 110 | 1 / 1 | 0,31 |

PLASSON Adapter für Mauerdurchführung Haka-System 90

- Mit einem Adapter wird eine Verbindung vom Haka-Mauerdurchführungs-System aller Typen an ein weiterführendes Schutzrohr hergestellt.

Haka-Adapter für Vortriebsrohr

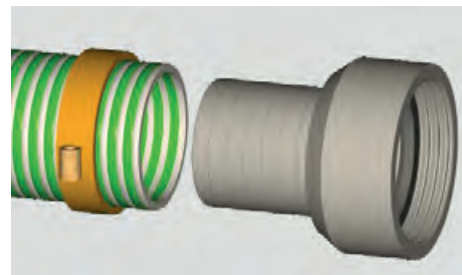
MDF



| Artikel-Nr. | Schutzrohr-Abmessung Vortriebsrohr | Preis Euro | Baulänge (mm) | VPE klein / groß | Gewicht per Stück (kg) |
|-------------|------------------------------------|--------------|---------------|------------------|------------------------|
| 4209075038 | 75 x 3,8 | 86,55 | 155 | 1 / 1 | 0,41 |

Haka-Innenadapter für PVC-Flex-Schlauch

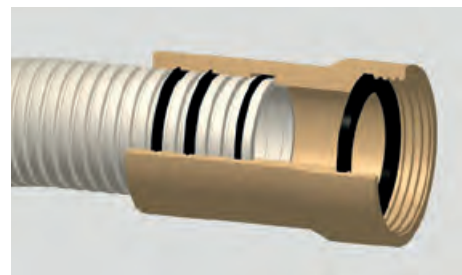
MDF



| Artikel-Nr. | Schutzrohr-Abmessung PVC-Schlauch | Preis Euro | Baulänge (mm) | VPE klein / groß | Gewicht per Stück (kg) |
|-------------|-----------------------------------|--------------|---------------|------------------|------------------------|
| 4209079045 | 79 x 4,5 | 99,65 | 155 | 1 / 1 | 0,38 |

Haka-Wellrohradapter

MDF



| Artikel-Nr. | Schutzrohr-Abmessung PVC-Wellrohr | Preis Euro | Baulänge (mm) | VPE klein / groß | Gewicht per Stück (kg) |
|-------------|-----------------------------------|---------------|---------------|------------------|------------------------|
| 4209079044 | 79 x 4,4 | 99,65 | 155 | 1 / 1 | 0,56 |
| 4209090050 | 90 x 5,0 | 107,55 | 155 | 1 / 1 | 0,58 |

PLASSON Verlängerung für Mauerdurchführung Haka-System 90

- Die Verlängerung wird bei Wandstärken > 500 mm eingesetzt.

Verlängerung für Mauerdurchführung Haka-System 90

MDF



| Artikel-Nr. | Artikelbezeichnung | Preis Euro | VPE klein / groß | Gewicht per Stück (kg) |
|-------------|--------------------------|------------|---------------------|---------------------------|
| 42090330 | Verlängerungsrohr 330 mm | 50,05 | 1 / 1 | 0,50 |
| 42090050 | Verlängerungsmuffe | 45,35 | 1 / 1 | 0,10 |
| 4209090 | Entlüftungsschlauch | 7,30 | 1 / 1 | 0,02 |

PLASSON Haka-Verguss-Mörtel faserverstärkt, kunststoffvergütet, wasser- und gasdicht

- Die enorme Fließfähigkeit begünstigt das Einfüllen über die Haka-Verguss-Werkzeuge und sorgt für eine optimale Entlüftung.
- Der PLASSON Haka-Verguss-Mörtel kann bereits nach ca. 20 Min. belastet werden und zeigt auch bei Langzeitversuchen eine konstante, nicht abfallende Festigkeit und ist ein fester Bestandteil bei der Prüfung des Haka-Systems gemäß DVGW-VP 601.
- Er ist chloridfrei und somit nicht aggressiv.
- Durch den Verschluss der Kapillaren während des Abbindeprozesses erreicht der PLASSON Haka-Verguss-Mörtel eine Gas- und eine Wasserdichtheit verbunden mit der notwendigen Frostsicherheit.
- Ein 5 kg Gebinde reicht in der Regel für den Verguss einer PLASSON Haka-Mauerdurchführung in einer Kernbohrung von 112 mm Durchmesser und einer Wandstärke bis 500 mm.

Haka-Verguss-Mörtel faserverstärkt, kunststoffvergütet, wasser- und gasdicht

MDF



| Artikel-Nr. | Beschreibung | Preis Euro per Eimer | VPE klein / groß | Gewicht per Eimer (kg) |
|-------------|--------------------------|-------------------------|---------------------|---------------------------|
| 4209005 | wird bauseitig angerührt | 49,25 | 1 / 1 | 5,00 |





Zähler-Schächte

Trinkwasserbrunnen

Bitte beachten
Sie den jeweils
gültigen TZ pro
Rabattgruppe auf
Seite 8 des
Gesamtprogrammes.

Für Preisliste mit Stand November 2025

 **PLASSON**[®]

Mensch · Produkt · Service

Inhaltsverzeichnis Zähler-Schächte

| | |
|---|------------------|
| <i>Schacht für Wasserzähler-Garnitur Qn 2,5 / Q₃ 4,0 (MID), Abdeckung Klasse A</i> | 214 |
| <i>Schacht für Wasserzähler-Garnitur Qn 6,0 / Q₃ 10 (MID), Abdeckung Klasse A</i> | 214 |
| <i>Schacht für Wasserzähler-Garnitur Qn 2,5 / Q₃ 4,0 (MID), Abdeckung Klasse B</i> | 215 |
| <i>Schacht für Wasserzähler-Garnitur Qn 6,0 / Q₃ 10 (MID), Abdeckung Klasse B</i> | 215 |
| <i>Allgemeine Eigenschaften / Technische Daten</i> | 216 |
| <i>Optionales Zubehör für Wasserzähler-Schächte Q₃ 4,0 / Q₃ 10</i> | 217 |
| <i>Kunststoff-Abdeckung</i> | 218 |
| <i>Kunststoff-Innendeckel</i> | 218 |
| <i>Druckminderer</i> | 218 |
| <i>Entleerung mit Außenableitung</i> | 218 |
| <i>Leitungspaket für Bauwasseranschluss</i> | 219 |
| <i>Antennen-Set</i> | 219 |
| <i>Zweifach-Wasserzähler-Schacht Qn 2,5 / Q₃ 4,0 (MID)</i> | 220 - 221 |
| <i>Schacht für Wasserzähler-Garnitur Qn 10 / Q₃ 16 (MID)</i> | 222 - 223 |
| <i>Schacht für Wasserzähler-Garnitur „DUO“</i> | 224 - 225 |
| <i>Wasserentnahmesäule</i> | 226 - 227 |
| <i>Gartenhydrant</i> | 228 - 229 |
| <i>Schacht für Gaszähler</i> | 230 |
| Trinkwasserbrunnen | |
| <i>Trinkwasserbrunnen</i> | 231 - 233 |

Produktübersicht

Wasserzähler-Schacht

Wasserzähler-Schacht
Q₃ 4,0 / Q₃ 10 (MID)

WZ
214



Zubehör

WZ
217



Leitungspaket für
Bauwasseranschluss

WZ
219



Zweifach-Wasserzähler-
Schacht Q₃ 4,0 (MID)

WZ
220



Wasserzähler-Schacht
Q₃ 16 (MID)

WZ
222



Wasserzähler-Schacht
„DUO“

WZ
224



Wasserentnahmesäule

Wasserentnahmesäule

WZ
226



Gartenhydrant

WZ
228



Gaszähler-Schacht

Gaszähler-Schacht

WZ
230



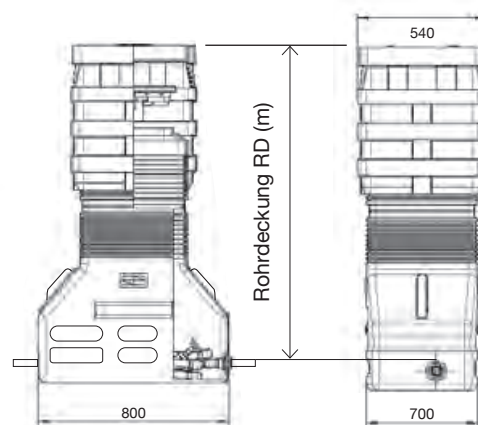
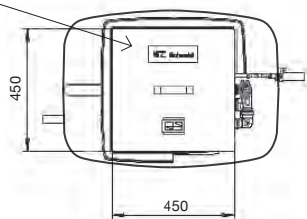
Trinkwasserbrunnen

Trinkwasserbrunnen

TB
231



- Abdeckung Klasse A 15 in Anlehnung an DIN 3584
- Stutzen PE-HD d 32 bei Q₃ 4,0 (MID)
- Stutzen PE-HD d 40 bei Q₃ 10 (MID)
- Gewicht: ca. 48 kg
- Q₃ 4,0 (MID), Zählerlänge 190 mm, Anschlussmaß 1"
- Q₃ 10 (MID), Zählerlänge 260 mm, Anschlussmaß 1 1/4"



Qn 2,5 (EWG) / Q₃ 4,0 (MID)

| Artikelbez. | Beschreibung/Ausführung | RD (m) | Artikel-Nr. | RD (m) | Artikel-Nr. | Preis Euro |
|--------------------------------------|--|-------------|-------------|-------------|-------------|-----------------|
| Q ₃ 4,0 KH-KFR d 32 | Kugelhahn/KFR-Zähler-Garnitur Abdeckung Klasse A 15 (1,5 t) | 0,75 - 1,00 | 4133300 | 1,00 - 1,50 | 4133330 | 1.796,85 |
| Q ₃ 4,0 KH-MKR d 32 | Kugelhahn/MKR-Zähler-Garnitur Abdeckung Klasse A 15 (1,5 t) | 0,75 - 1,00 | 4133301 | 1,00 - 1,50 | 4133331 | 1.796,85 |
| Q ₃ 4,0 KH-MKR-KH d 32 | Kugelhahn/MKR/Kugelhahn-Zähler-Garnitur Abdeckung Klasse A 15 (1,5 t) | 0,75 - 1,00 | 4133302 | 1,00 - 1,50 | 4133332 | 1.815,90 |
| Q ₃ 4,0 KH-KH d 32 | Kugelhahn/Kugelhahn-Zähler-Garnitur Abdeckung Klasse A 15 (1,5 t) | 0,75 - 1,00 | 4133303 | 1,00 - 1,50 | 4133333 | 1.784,80 |
| Q ₃ 4,0 FR-KFR d 32 | Freistrom/KFR-Zähler-Garnitur Abdeckung Klasse A 15 (1,5 t) | 0,75 - 1,00 | 4133304 | 1,00 - 1,50 | 4133334 | 1.796,85 |
| Q ₃ 4,0 FR-FR d 32 | Freistrom/Freistrom-Zähler-Garnitur Abdeckung Klasse A 15 (1,5 t) | 0,75 - 1,00 | 4133305 | 1,00 - 1,50 | 4133335 | 1.796,85 |
| Q ₃ 4,0 FR-MKR-FR d 32 | Freistrom/MKR/Freistrom-Zähler-Garnitur Abdeckung Klasse A 15 (1,5 t) | 0,75 - 1,00 | 4133307 | 1,00 - 1,50 | 4133337 | 1.815,90 |

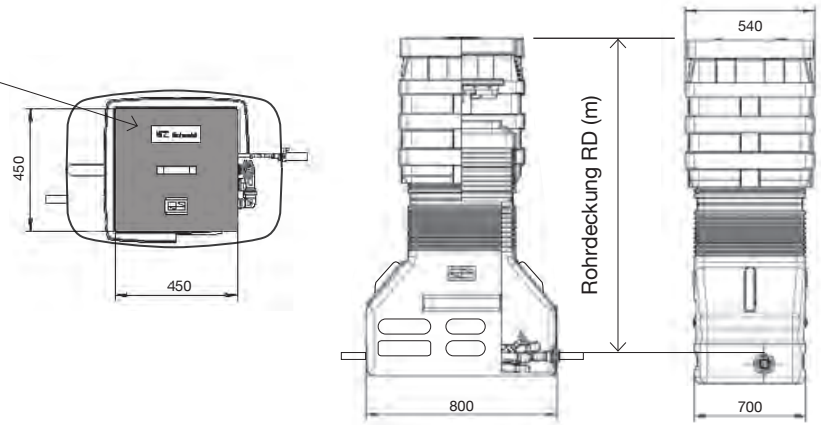
Qn 6,0 (EWG) / Q₃ 10 (MID)

| Artikelbez. | Beschreibung/Ausführung | RD (m) | Artikel-Nr. | RD (m) | Artikel-Nr. | Preis Euro |
|-------------------------------------|--|-------------|-------------|-------------|-------------|-----------------|
| Q ₃ 10 KH-KFR d 40 | Kugelhahn/KFR-Zähler-Garnitur Abdeckung Klasse A 15 (1,5 t) | 0,75 - 1,00 | 4133310 | 1,00 - 1,50 | 4133340 | 2.117,40 |
| Q ₃ 10 KH-MKR d 40 | Kugelhahn/MKR-Zähler-Garnitur Abdeckung Klasse A 15 (1,5 t) | 0,75 - 1,00 | 4133311 | 1,00 - 1,50 | 4133341 | 2.117,40 |
| Q ₃ 10 KH-MKR-KH d 40 | Kugelhahn/MKR/Kugelhahn-Zähler-Garnitur Abdeckung Klasse A 15 (1,5 t) | 0,75 - 1,00 | 4133312 | 1,00 - 1,50 | 4133342 | 2.156,95 |
| Q ₃ 10 KH-KH d 40 | Kugelhahn/Kugelhahn-Zähler-Garnitur Abdeckung Klasse A 15 (1,5 t) | 0,75 - 1,00 | 4133313 | 1,00 - 1,50 | 4133343 | 2.091,40 |
| Q ₃ 10 FR-KFR d 40 | Freistrom/KFR-Zähler-Garnitur Abdeckung Klasse A 15 (1,5 t) | 0,75 - 1,00 | 4133314 | 1,00 - 1,50 | 4133344 | 2.119,10 |
| Q ₃ 10 FR-FR d 40 | Freistrom/Freistrom-Zähler-Garnitur Abdeckung Klasse A 15 (1,5 t) | 0,75 - 1,00 | 4133315 | 1,00 - 1,50 | 4133345 | 2.119,10 |
| Q ₃ 10 FR-MKR-FR d 40 | Freistrom/MKR/Freistrom-Zähler-Garnitur Abdeckung Klasse A 15 (1,5 t) | 0,75 - 1,00 | 4133317 | 1,00 - 1,50 | 4133347 | 2.156,95 |

KH = Kugelhahn, KFR = Kombiniertes Freistromventil mit Rückflussverhinderer,
MKR = Membran-Kegelrückflussverhinderer, FR = Freistrom Ventil, RD = Rohrdeckung

Wasserzähler nicht im Lieferumfang erhalten
Ausführung PN 16 auf Anfrage.

- Abdeckung Klasse B 125 in Anlehnung an DIN 3584
- Stutzen PE-HD d 32 bei Q₃ 4,0 (MID)
- Stutzen PE-HD d 40 bei Q₃ 10 (MID)
- Gewicht: ca. 67 kg
- Q₃ 4,0 (MID), Zählerlänge 190 mm, Anschlussmaß 1“
- Q₃ 10 (MID), Zählerlänge 260 mm, Anschlussmaß 1 1/4“



Qn 2,5 (EWG) / Q₃ 4,0 (MID)

| Artikelbez. | Beschreibung/Ausführung | RD (m) | Artikel-Nr. | RD (m) | Artikel-Nr. | Preis Euro |
|-----------------------------------|--|-------------|-------------|-------------|-------------|------------|
| Q ₃ 4,0 KH-KFR d 32 | Kugelhahn/KFR-Zähler-Garnitur Abdeckung Klasse B 125 (12,5 t) | 0,75 - 1,00 | 4133500 | 1,00 - 1,50 | 4133530 | 2.111,50 |
| Q ₃ 4,0 KH-MKR d 32 | Kugelhahn/MKR-Zähler-Garnitur Abdeckung Klasse B 125 (12,5 t) | 0,75 - 1,00 | 4133501 | 1,00 - 1,50 | 4133531 | 2.111,50 |
| Q ₃ 4,0 KH-MKR-KH d 32 | Kugelhahn/MKR/Kugelhahn-Zähler-Garnitur Abdeckung Klasse B 125 (12,5 t) | 0,75 - 1,00 | 4133502 | 1,00 - 1,50 | 4133532 | 2.130,60 |
| Q ₃ 4,0 KH-KH d 32 | Kugelhahn/Kugelhahn-Zähler-Garnitur Abdeckung Klasse B 125 (12,5 t) | 0,75 - 1,00 | 4133503 | 1,00 - 1,50 | 4133533 | 2.099,50 |
| Q ₃ 4,0 FR-KFR d 32 | Freistrom/KFR-Zähler-Garnitur Abdeckung Klasse B 125 (12,5 t) | 0,75 - 1,00 | 4133504 | 1,00 - 1,50 | 4133534 | 2.111,50 |
| Q ₃ 4,0 FR-FR d 32 | Freistrom/Freistrom-Zähler-Garnitur Abdeckung Klasse B 125 (12,5 t) | 0,75 - 1,00 | 4133505 | 1,00 - 1,50 | 4133535 | 2.111,50 |
| Q ₃ 4,0 FR-MKR-FR d 32 | Freistrom/MKR/Freistrom-Zähler-Garnitur Abdeckung Klasse B 125 (12,5 t) | 0,75 - 1,00 | 4133507 | 1,00 - 1,50 | 4133537 | 2.130,60 |

Qn 6,0 (EWG) / Q₃ 10 (MID)

| Artikelbez. | Beschreibung/Ausführung | RD (m) | Artikel-Nr. | RD (m) | Artikel-Nr. | Preis Euro |
|----------------------------------|--|-------------|-------------|-------------|-------------|------------|
| Q ₃ 10 KH-KFR d 40 | Kugelhahn/KFR-Zähler-Garnitur Abdeckung Klasse B 125 (12,5 t) | 0,75 - 1,00 | 4133510 | 1,00 - 1,50 | 4133540 | 2.432,10 |
| Q ₃ 10 KH-MKR d 40 | Kugelhahn/MKR-Zähler-Garnitur Abdeckung Klasse B 125 (12,5 t) | 0,75 - 1,00 | 4133511 | 1,00 - 1,50 | 4133541 | 2.432,10 |
| Q ₃ 10 KH-MKR-KH d 40 | Kugelhahn/MKR/Kugelhahn-Zähler-Garnitur Abdeckung Klasse B 125 (12,5 t) | 0,75 - 1,00 | 4133512 | 1,00 - 1,50 | 4133542 | 2.471,50 |
| Q ₃ 10 KH-KH d 40 | Kugelhahn/Kugelhahn-Zähler-Garnitur Abdeckung Klasse B 125 (12,5 t) | 0,75 - 1,00 | 4133513 | 1,00 - 1,50 | 4133543 | 2.406,10 |
| Q ₃ 10 FR-KFR d 40 | Freistrom/KFR-Zähler-Garnitur Abdeckung Klasse B 125 (12,5 t) | 0,75 - 1,00 | 4133514 | 1,00 - 1,50 | 4133544 | 2.433,75 |
| Q ₃ 10 FR-FR d 40 | Freistrom/Freistrom-Zähler-Garnitur Abdeckung Klasse B 125 (12,5 t) | 0,75 - 1,00 | 4133515 | 1,00 - 1,50 | 4133545 | 2.433,75 |
| Q ₃ 10 FR-MKR-FR d 40 | Freistrom/MKR/Freistrom-Zähler-Garnitur Abdeckung Klasse B 125 (12,5 t) | 0,75 - 1,00 | 4133517 | 1,00 - 1,50 | 4133547 | 2.471,50 |

KH = Kugelhahn, KFR = Kombiniertes Freistromventil mit Rückflussverhinderer,
MKR = Membran-Kegelrückflussverhinderer, FR = Freistrom Ventil, RD = Rohrdeckung

Wasserzähler nicht im Lieferumfang erhalten
Ausführung PN 16 auf Anfrage.



Wasserzähler-Schacht mit Drehgelenken aus PE



Wasserzähler-Schacht mit montiertem Leitungspaket für den Bauwasseranschluss

Allgemeine Eigenschaften

- Nicht begehbare Schachtbauwerke erfreuen sich auf Grund großer Vorteile zunehmender Akzeptanz:
 - Arbeitssicherheit des Personals
 - Sehr gutes Preis-Leistungsverhältnis
 - Erreichbarkeit
 - Kein Einstieg zur Zählerablesung erforderlich

Technische Eigenschaften

- Für waagerechte Wasserzähler Q_3 4,0 (MID) oder Q_3 10 (MID) Zähler-Typ und -Fabrikat nach Ihrer Wahl (nicht im Lieferumfang)
- Maximale Leistung Q_3 10 (MID): 7,2 m³ / Std. bei 2 bar Druckdifferenz
- Rohrdeckungen von 0,75 m bis 1,00 m oder von 1,00 m bis 1,50 m stufenlos teleskopierbar
- Aufnahme leichter Abwinkelungen zur Anpassung an das Straßen- oder Pflaster-Niveau
- Tragegriffe zum leichten Transport
- Röhre d 32 PE 100 RC, SDR 11 mit verschweißten Drehgelenken aus PE für einfaches Anheben und Absenken der WZ-Garnitur mit Griffstange
- Anschluss erfolgt über ein PE-Spitzenende am Eingang und Ausgang d 32 für Q_3 4,0 (MID) und d 40 für Q_3 10 (MID)
- Schachtkörper aus LLDPE, schwarz, Grundfläche ca. 800 mm lang, ca. 500 mm breit, dadurch sehr einfach und ohne zusätzliche Erdarbeiten im Rohrgraben zu installieren
- Kunststoff-Abdeckung, schwarz, mit Nirosteg, in Anlehnung an DIN 3584, 450 x 450 mm umrandet eingelassen, Klasse A 15 (1,5 t Prüfkraft) in Anlehnung an EN 124
- Kunststoff-Abdeckung, verstärkt, schwarz, mit Nirosteg, in Anlehnung an DIN 3584, 450 x 450 mm umrandet eingelassen, Klasse B 125 (12,5 t Prüfkraft) in Anlehnung an EN 124
- Ein Einstieg in den Schacht ist nicht erforderlich
- Frostfreier Betrieb durch Rohrdeckung ohne Fremdheizung
- Durch externe Griffstange kein direkter Zugriff durch Unbefugte auf die Wasserzähler-Garnitur

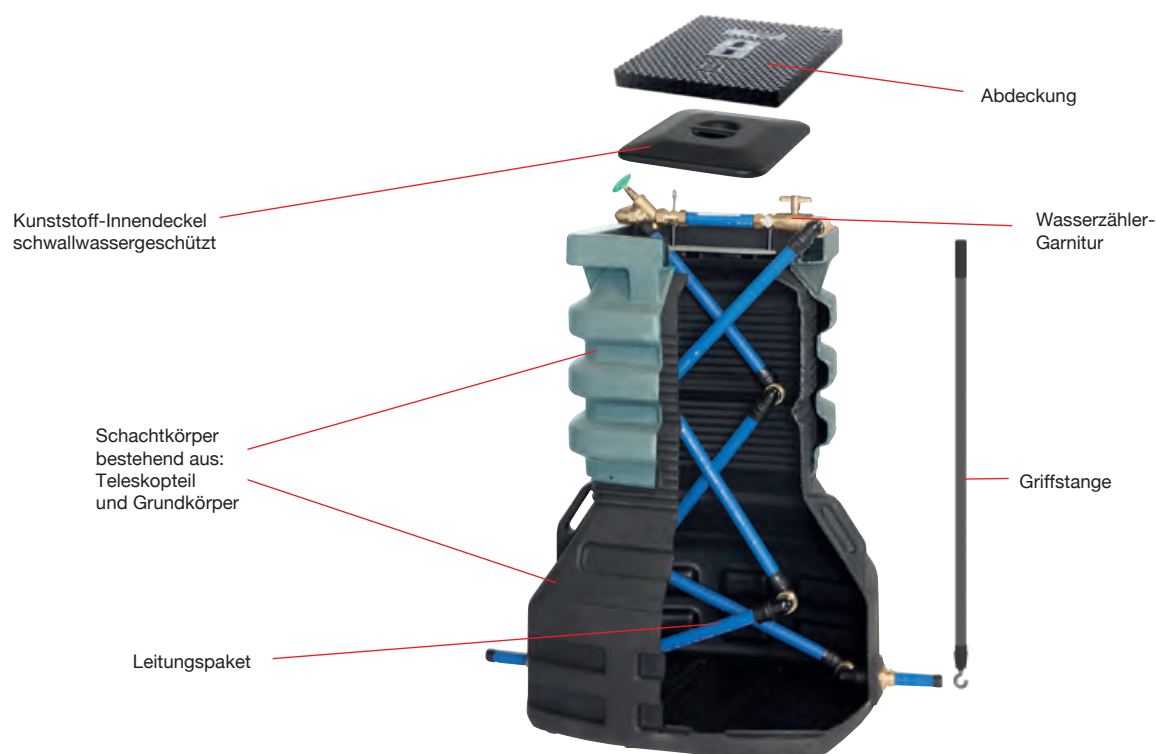
Bitte beachten Sie unsere Einbauanleitungen, die auf unserer Homepage zum Download zur Verfügung stehen.

Zum Anschluss des PLASSON Wasserzähler-Schachtes an die Hausanschlussleitung empfehlen wir Ihnen PLASSON SmartFuse Elektroschweißfittings, PLASSON Klemmfittings Serie 18 oder PLASSON Steckfittings Serie 19.

- SmartFuse Elektroschweißmuffe, Art.-Nr.: 49010
- Serie 18 Klemmkupplung, Art.-Nr.: 18010
- Serie 19 Steckkupplung, Art.-Nr.: 19010

Optional

- Wasserzähler-Schächte PN 16 auf Anfrage
- Leitungspaket für Bauwasseranschluss



Farbausführung dient zur besseren Ansicht

| Artikel-Nr. | Artikelbezeichnung | Preis Euro |
|-------------|---|------------|
| 4169011 | Kunststoff-Abdeckung Klasse B 125 in Anlehnung an EN 124 (Prüfkraft 12,5 t) (Einzelpreis) | 517,15 |
| 4159011 | Kunststoff-Abdeckung zu WZ-Schacht Klasse A 15 in Anlehnung an EN 124 (Prüfkraft 1,5 t) (Einzelpreis) | 202,75 |
| 4133322 | Kunststoff-Innendeckel, druckwasserdicht, mit Kondensatabscheid, inkl. Dichtung (Mehrpreis) | 426,00 |
| 4133329 | Kunststoff-Innendeckel, druckwasserdicht, mit Kondensatabscheid, inkl. Dichtung (Einzelpreis) | 456,40 |
| 4133327 | Kunststoff-Innendeckel zu Wasserzähler-Schacht, Schwallwasserschutz (Standard) | 31,05 |
| 4170002 | Stiftschlüssel SW 10, schwarz, kurz (Standard) | 7,45 |
| 4170010 | Stiftschlüssel SW 10, vernickelt, lang | 14,30 |
| 4133320 | Griffstange schwarz (Standard, Einzelpreis) | 26,00 |
| 4133325 | Griffstange Edelstahl (Mehrpreis) | 38,35 |
| 4133323 | Griffstange Edelstahl (Einzelpreis) | 60,00 |
| 4138895 | Druckminderer DN 20 für Qn 2,5 (EWG) / Q ₃ 4,0 (MID) (Nicht als Einzelteil lieferbar) | 257,20 |
| 4138894 | Druckminderer DN 25 für Qn 6,0 (EWG) / Q ₃ 10 (MID) (Nicht als Einzelteil lieferbar) | 307,10 |
| 4138899 | Entleerung mit Außenableitung (Nicht als Einzelteil lieferbar) | 231,30 |
| 4155018 | Kunststoff-Überbrückungsrohr, blind, für Qn 2,5 (EWG) / Q ₃ 4,0 (MID) 190 mm lang, 1" (Mehrpreis) | 8,25 |
| 4155019 | Kunststoff-Überbrückungsrohr, blind, für Qn 6,0 (EWG) / Q ₃ 10 (MID) 260 mm lang, 1 1/4" (Mehrpreis) | 17,35 |
| 4133999 | Schraubenset ohne Abdeckung für WZ-Schacht inkl. Sechskantschlüssel, Kappe | 27,95 |
| 4156624 | Kappe zu PLASSON WZS-Abdeckung, als Abdeckung der Inbusschraube (schwarz) | 6,30 |
| 4138900 | Leitungspaket für Bauwasseranschluss mit Klemmfittings d 32 mm | 474,95 |
| 4138886 | Eingebautes Antennen-Set inkl. Ms-Passstück (abgestimmt auf Kamstrup-Zähler) (Mehrpreis) | 333,05 |
| 4138887 | Einzelteil - Nachrüst-Antennen-Set zu WZ-Schacht ohne Passstück (Einzelpreis) (abgestimmt auf Kamstrup-Zähler) | 296,30 |
| 4138891 | Einzelteil - Nachrüst-Antennen-Set zu WZ-Schacht ohne Passstück, „Face-Lift“ | 296,30 |
| 4138892 | Antennen-Set inkl. Ms-Passstück inkl. Einbau, „Face-Lift“ | 333,05 |

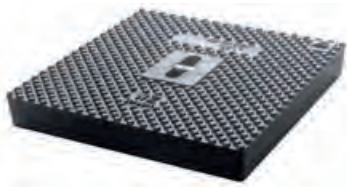
Technische Änderungen vorbehalten, Preisstand November 2023. Aufträge der WZ-Rabattgruppe (ausgenommen Gaszähler-Schächte) werden separat erfasst und abgerechnet.

Eine Kombination zur Erreichung der Frachtfreigrenze mit anderen Produkten aus unserem Programm ist nicht möglich.

Es gelten unsere allgemeinen Liefer- und Zahlungsbedingungen.

Kunststoff-Abdeckung zu Wasserzähler-Schacht

WZ



- Abdeckung verschraubbar mit Schachtkörper über Stiftschlüssel SW 10
- Steg zum Anheben/Absenken mittels Schachthaken
- Bitte beachten Sie die Anlage zu unseren Einbauhinweisen für Wasserzähler-Schächte Klasse B/12,5 t

| Artikel-Nr. | Beschreibung | Preis Euro | VPE klein / groß | Gewicht per Stück (kg) |
|-------------|--|---------------|---------------------|---------------------------|
| 4159011 | Kunststoff-Abdeckung zu WZS Klasse A 15 (Prüfkraft 1,5 t) in Anlehnung an EN 124 | 202,75 | 1 / 1 | 5,00 |
| 4169011 | Kunststoff-Abdeckung zu WZS Klasse B 125 (Prüfkraft 12,5 t) in Anlehnung an EN 124, Abdeckung aus Gusseisen-Trägerrahmen mit Glasfaserkunststoff-Füllung (GFK) | 517,15 | 1 / 1 | 19,00 |

Kunststoff-Innendeckel, druckwasserdicht, mit Kondensatabscheider

WZ



- Verschließt den Grundkörper druckwasserdicht. Über dem Deckel stehendes Wasser, wie es unter anderem an Standorten wie Überflutungsgebieten, Senken, Hanglagen usw. vorkommt, kann nicht in den Schacht eindringen
- Mit der Kondensatabscheider wird der im verschlossenen Schacht befindliche Wasserdampf zu Wasser („Schwitzwasser“) kondensiert und im Deckel gekammert
- Kunststoff-Innendeckel aus PE gefertigt und mit Spezialprofildichtung ausgestattet
- Integrierte Verriegelungsmechanik ohne zusätzliches Werkzeug verwendbar
- Kunststoff-Innendeckel mit handelsüblichem Vorhängeschloss abschließbar

| Artikel-Nr. | Beschreibung | Preis Euro | VPE klein / groß | Gewicht per Stück (kg) |
|-------------|------------------------------|---------------|---------------------|---------------------------|
| 4133329 | inkl. Dichtung (Einzelpreis) | 456,40 | 1 / 1 | 5,40 |
| 4133322 | inkl. Dichtung (Mehrpreis) | 426,00 | 1 / 1 | 5,40 |

Druckminderer

WZ

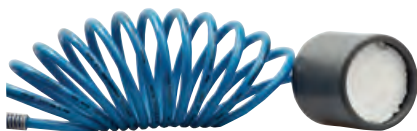


- Verfügt über einen Manometer und eine Verschraubung, die im Leitungspaket ausgangsseitig montiert wird
- Der Einstellbereich des Druckminderers ist von 1 - 6 bar
- Nicht als Einzelteil lieferbar

| Artikel-Nr. | DN | Beschreibung | Preis Euro | VPE klein / groß | Gewicht per Stück (kg) |
|-------------|----|---|---------------|---------------------|---------------------------|
| 4138895 | 20 | Für Qn 2,5 (EWG) / Q ₃ 4,0 (MID) | 257,20 | 1 / 1 | 1,80 |
| 4138894 | 25 | Für Qn 6,0 (EWG) / Q ₃ 10 (MID) | 307,10 | 1 / 1 | 1,80 |

Entleerung mit Außenableitung

WZ



- Die im Schacht integrierte Entleerungseinrichtung, installiert nach der Ausgangsarmatur, bietet die Möglichkeit, die abgehende Hausanschlussleitung zu entleeren
- Zusätzliche externe Bauteile sind nicht erforderlich
- Nicht als Einzelteil lieferbar

| Artikel-Nr. | Lieferumfang | Preis Euro | VPE klein / groß | Gewicht per Stück (kg) |
|-------------|---|---------------|---------------------|---------------------------|
| 4138899 | Kugelhahnabsperrung (Entleerung), PA-Spiralschlauch, druckwasserdichte Schachtdurchführung, außenliegende Sickerpackung | 231,30 | 1 / 1 | 1,00 |



- Nicht selbstständig entleerend
- Die Schellen sind mit beiliegenden Schrauben zu montieren

| Artikel-Nr. | Lieferumfang | Preis Euro | VPE klein / groß | Gewicht per Stück (kg) |
|-------------|---|---------------|---------------------|---------------------------|
| 4138900 | 2 PE-Gelenkverbinder mit langem, einkürzbarem PE-Rohr, 2 Schellen, Klemmfitting Winkel 90°, Klemmfitting Anschlussverschraubung d 32 mm (Wasserzähler-Schacht nicht im Lieferumfang enthalten) | 474,95 | 1 / 1 | 4,02 |

Antennen-Set

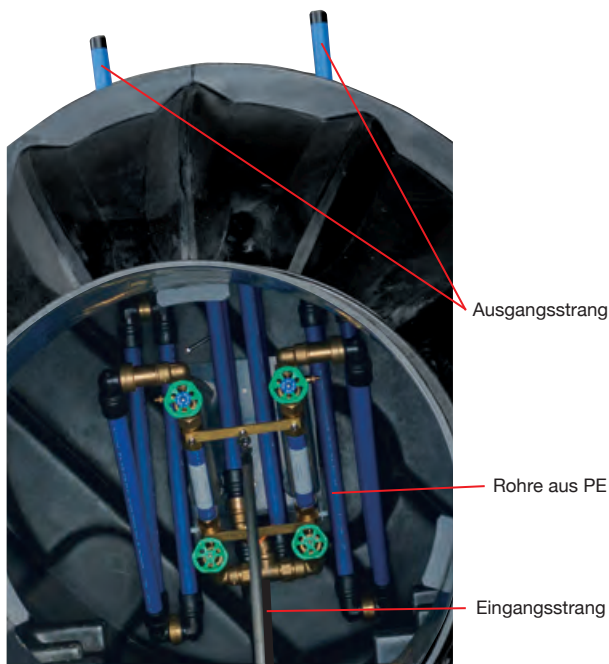


Eingebautes Antennen-Set Art. 4138886



Antennen-Set Art. 4138887

| Artikel-Nr. | Beschreibung | Preis Euro | VPE klein / groß | Gewicht per Stück (kg) |
|-------------|--|---------------|---------------------|---------------------------|
| 4138886 | Eingebautes Antennen-Set inkl. Ms-Passstück (abgestimmt auf Kamstrup-Zähler) (Mehrpreis) | 333,05 | 1 / 1 | 0,86 |
| 4138887 | Einzelteil - Nachrüst-Antennen-Set zu WZ-Schacht ohne Passstück (abgestimmt auf Kamstrup-Zähler) (Einzelpreis) | 296,30 | 1 / 1 | 0,15 |
| 4138891 | Einzelteil - Nachrüst-Antennen-Set zu WZ-Schacht ohne Passstück für Kamstrup-Zähler flowIQ 2200/3200 „Face-Lift“ | 296,30 | 1 / 1 | 0,15 |
| 4138892 | Eingebautes Antennen-Set inkl. Ms-Passstück für Kamstrup-Zähler flowIQ 2200/3200 „Face-Lift“ | 333,05 | 1 / 1 | 0,85 |



Eine Eingangsleitung wird auf zwei Wasserzähler aufgeteilt, somit verlassen zwei Ausgangsleitungen den Schacht



Abbildung inkl. optionalen Antennensets Art.Nr. 4133101

Zweifach-Wasserzähler-Schacht

Um den aktuellen Baugegebenheiten und den Anforderungen der Versorgungsunternehmen gerecht zu werden, wurde auf Basis des bekannten PLASSON Wasserzähler-Schachtes für einen Wasserzähler ein Zweifach-Wasserzähler-Schacht entwickelt, der über zwei Abgänge verfügt.

Praxisgerechte Konstruktion

- Über einen scherenförmig zusammengelegten Teleskopmechanismus werden die Zähler aus dem Schacht zum Ablesen und Wechseln herausgezogen.
- Nicht begehbare Schachtbauwerk

Einsatzbereich

- Versorger finden aufgrund der baulichen Gegebenheiten immer weniger Platz für den Übergaberaum (Wasserzähler) vor. Das kann daran liegen, dass die Übergaberräume nicht nutzbar oder im Haus selbst gar nicht vorgesehen sind.
- Insbesondere für Doppelhaushälften oder aber Kunden, die einen Haupt- und einen Nebenwasserzähler benötigen, bringt der PLASSON Zweifach-Wasserzähler-Schacht offensichtliche Vorteile.

Bitte beachten Sie unsere Einbauanleitung, die auf unserer Homepage zum Download zur Verfügung steht.



PP-Abdeckung Traglast 500 kg

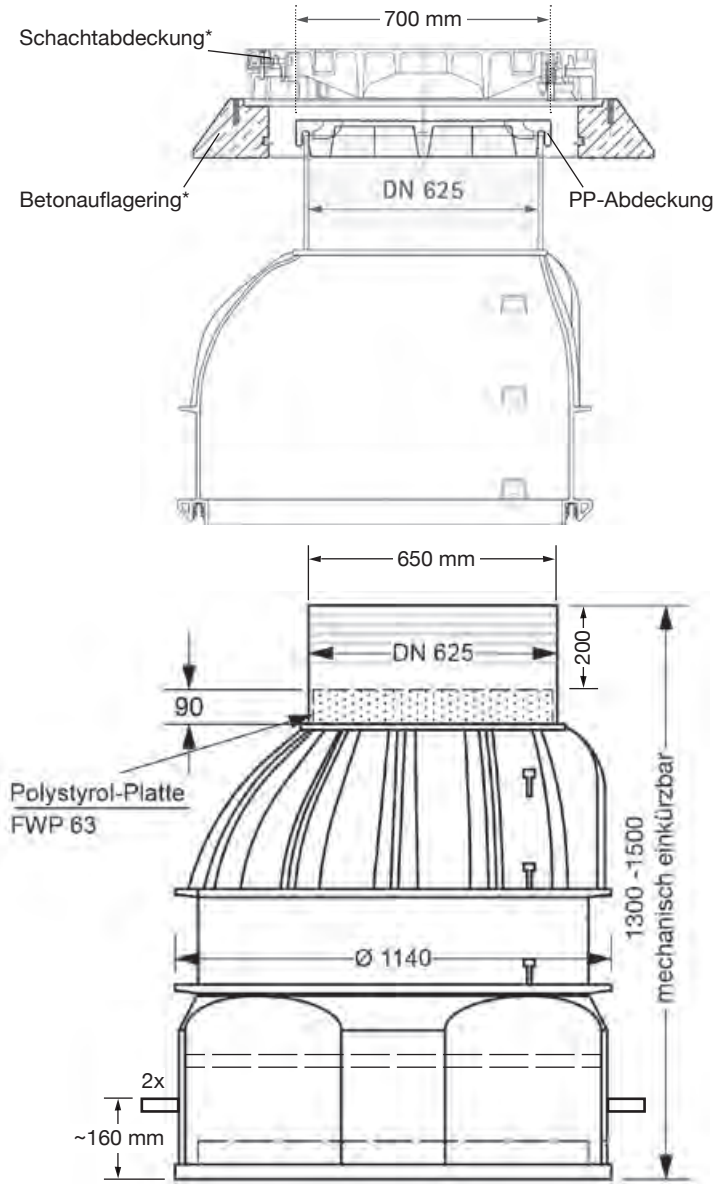


Dichtfunktion durch PP-Abdeckung DN 625 verhindert das Eindringen von Wasser, auch in Überflutungsbereichen



Tragfunktion durch handelsübliche Schachtabdeckung DN 800, Klasse D 400 in Kombination mit z. B. ROMOLD Stahlbetonauflegering BARD 84 VSD (gesondert zu beziehen)

Im Lieferumfang sind der Stahlbetonauflegering, die Schachtabdeckung und der Wasserzähler nicht enthalten.



Wasserdichte Abdeckung für Einstiegsöffnung DN 625

Gesamtgewicht: 109 kg

Technische Eigenschaften

- Für waagerechte Wasserzähler Q₃ 4,0 (MID) Zähler-Typ und -Fabrikat nach Ihrer Wahl (nicht im Lieferumfang)
- Maximale Leistung Q₃ 4,0 (MID): 7,2 m³ / Std. bei 2 bar Druckdifferenz
- Ventile FR - KFR
- Rohrdeckung 1,25 - 1,40 m (mechanisch kürzbar)
- Q3 4,0 (MID), Zählerlänge 190 mm, Anschlussmaß 1“
- Rohre d 32 PE 100 RC, SDR 11 mit verschweißten Drehgelenken aus PE für einfaches Anheben und Absenken der WZ-Garnitur mit Griffstange
- Anschluss erfolgt über ein PE-Spitzende d 40 mm am Eingang und zwei PE-Spitzenden am Ausgang d 32 mm
- Ein Einstieg in den Schacht ist erschwert
- Frostfreier Betrieb durch Rohrdeckung ohne Fremdeheizung und Zweideckel-System
- Kombi-Schacht DN 1000

*** Im Lieferumfang ist der Betonauflegering und die Schachtabdeckung nicht enthalten.**

Für den Einsatz als befahrbare Schachtabdeckung empfehlen wir den Einsatz des Stahlbetonauflegerings „BARD 84 VSD“ aus dem Lieferprogramm der ROMOLD GmbH in Kombination mit handelsüblicher Schachtabdeckung DN 800, Klasse D 400, LW 800.

| Artikel-Nr. | Artikelbezeichnung | Preis Euro |
|-------------|---|-----------------|
| 4133100 | Qn 2,5 (EWG) Q ₃ 4,0 (MID), FR-KFR | 5.271,15 |
| 4133101 | inkl. Antennen-Set, Qn 2,5 (EWG) Q ₃ 4,0 (MID), FR-KFR | 7.398,00 |

Indirekter Lastabtrag

- Lastverteilungsringe, schwimmende oder selbstnivellierende Schachtabdeckungen leiten die Verkehrslasten seitlich in den Straßenunterbau ab. Durch die fehlende kraftschlüssige Verbindung zwischen der Schachtabdeckung und dem Schacht werden die Verkehrslasten reduziert und entlasten das Schachtbauwerk.
- Die Lastentkopplung erzeugt ein beinahe verkehrslastfreies Liegen des Schachtes im Boden. Belastungen, die eine Setzung des Schachtes und Scherkräfte an den Rohrleitungsanschlüssen verursachen, werden vom Schacht abgehalten.



Trittstufen für Einstieg



Abbildung inkl. optionalen Antennensets
Art.Nr. 4133151

Schacht für Wasserzähler-Garnitur

Um den aktuellen Baugegebenheiten und den Anforderungen der Versorgungsunternehmen gerecht zu werden, wurde der innovative Wasserzähler-Schacht Q₃ 16 konzipiert.

Praxisgerechte Konstruktion

- Begehbare Schachtbauwerk

Einsatzbereich

- Versorger finden aufgrund der baulichen Gegebenheiten immer weniger Platz für den Übergaberaum (Wasserzähler) vor. Das kann daran liegen, dass die Übergaberräume nicht nutzbar oder im Haus selbst gar nicht vorgesehen sind.
- Insbesondere für Kunden, die einen höheren Durchfluss als bei unserem bekannten Wasserzähler-Schacht benötigen, bringt der PLASSON Wasserzähler-Schacht Q₃ 16 offensichtliche Vorteile.

Bitte beachten Sie unsere Einbauanleitung, die auf unserer Homepage zum Download zur Verfügung steht.



PP-Abdeckung Traglast 500 kg

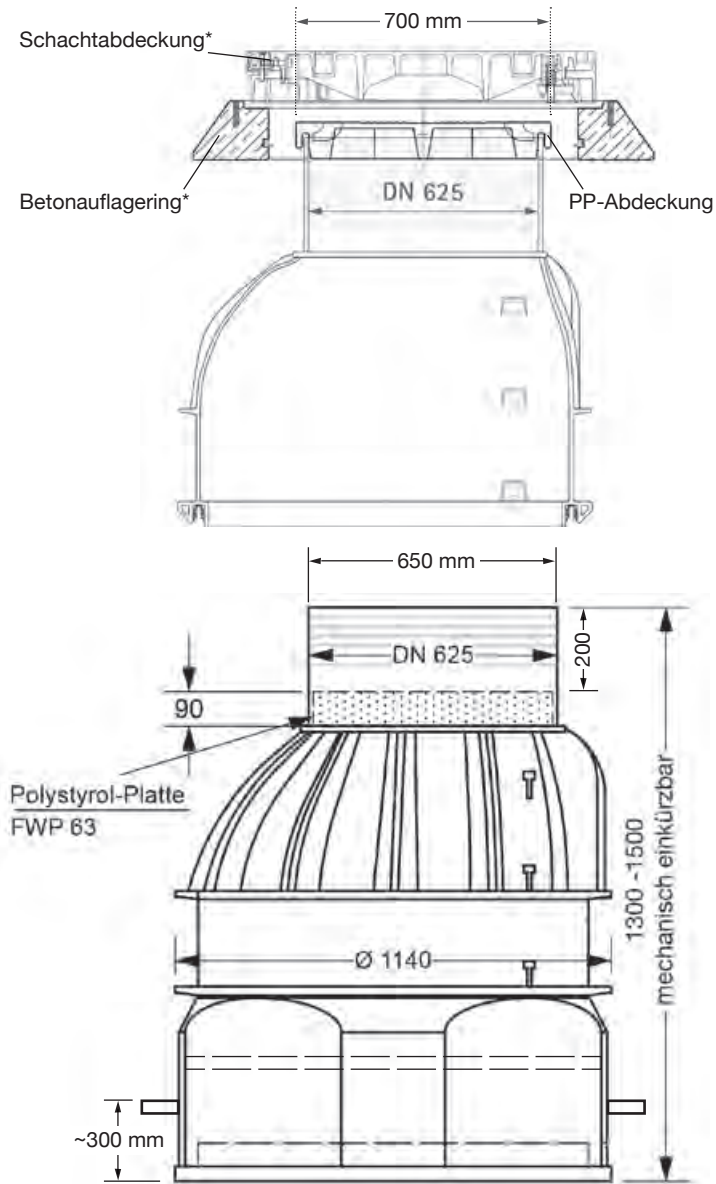


Dichtfunktion durch PP-Abdeckung DN 625 verhindert das Eindringen von Wasser, auch in Überflutungsbereichen



Tragfunktion durch handelsübliche Schachtabdeckung DN 800, Klasse D 400 in Kombination mit z.B. ROMOLD Stahlbetonauflegering BARD 84 VSD (gesondert zu beziehen)

Im Lieferumfang sind der Stahlbetonauflegering, die Schachtabdeckung und der Wasserzähler nicht enthalten.



Wasserdichte Abdeckung für Einstiegsöffnung DN 625

Gesamtgewicht: 102 kg

Technische Eigenschaften

- Für waagerechte Wasserzähler Q₃ 16 (MID) Zähler-Typ und -Fabrikat nach Ihrer Wahl (nicht im Lieferumfang)
- Ventile FR - KFR
- Rohrdeckung 1,25 - 1,40 m (mechanisch kürzbar)
- Q3 16 (MID), Zählerlänge 300 mm, Anschlussmaß 2"
- Rohre d 63 PE 100, SDR 11
- Anschluss erfolgt über ein PE-Spitzenende d 63 mm am Eingang und am Ausgang
- Ein Einstieg in den Schacht ist notwendig
- Frostfreier Betrieb durch Rohrdeckung ohne Fremdeheizung und Zweideckel-System
- Kombi-Schacht DN 1000
- Geeignet für Wasserzähler mit 2" AG und 300 mm Baulänge

* Im Lieferumfang ist der Betonauflagerung und die Schachtabdeckung nicht enthalten.

Für den Einsatz als befahrbare Schachtabdeckung empfehlen wir den Einsatz des Stahlbetonauflagerings „BARD 84 VSD“ aus dem Lieferprogramm der ROMOLD GmbH in Kombination mit handelsüblicher Schachtabdeckung DN 800, Klasse D 400, LW 800.

| Artikel-Nr. | Artikelbezeichnung | Preis Euro |
|-------------|---|------------|
| 4133150 | Qn 10 (EWG) Q ₃ 16 (MID), FR-KFR | 5.968,80 |
| 4133151 | inkl. Antennen-Set, Qn 10 (EWG) Q ₃ 16 (MID), FR-KFR | 7.032,30 |

Indirekter Lastabtrag

- Lastverteilungsringe, schwimmende oder selbstnivellierende Schachtabdeckungen leiten die Verkehrslasten seitlich in den Straßenunterbau ab. Durch die fehlende kraftschlüssige Verbindung zwischen der Schachtabdeckung und dem Schacht werden die Verkehrslasten reduziert und entlasten das Schachtbauwerk.
- Die Lastentkopplung erzeugt ein beinahe verkehrslastfreies Liegen des Schachtes im Boden. Belastungen, die eine Setzung des Schachtes und Scherkräfte an den Rohrleitungsanschlüssen verursachen, werden vom Schacht abgehalten.



Schacht für Wasserzähler-Garnitur „DUO“

- Ein begehbares Schachtbauwerk
- Zwei Eingänge / zwei Ausgänge
- Fünf Ausstattungsvarianten (Eingang links/rechts in Fließrichtung)
 - Q₃ 4,0 / Q₃ 10 (MID)
(PE-Spitzende d 32 / d 40)
 - Q₃ 4,0 / Q₃ 16 (MID)
(PE-Spitzende d 32 / d 63)
 - Q₃ 10 / Q₃ 10 (MID)
(PE-Spitzende d 40 / d 40)
 - Q₃ 10 / Q₃ 16 (MID)
(PE-Spitzende d 40 / d 63)
 - Q₃ 16 / Q₃ 16 (MID)
(PE-Spitzende d 63 / d 63)
- PE-Spitzenden Ein-/Ausgangsseitig
- Für Wasserzähler Q₃ 4,0 / Q₃ 10 / Q₃ 16 (MID)



PP-Abdeckung Traglast 500 kg

Schacht für Wasserzähler-Garnitur „DUO“

Um den aktuellen Baugegebenheiten und den Anforderungen der Versorgungsunternehmen gerecht zu werden, wurde der innovative Schacht für Wasserzähler-Garnitur „DUO“ konzipiert. Er ermöglicht es, zwei unterschiedlich große Wasserzähler mit zwei getrennten Leitungspaketen zu verbauen. Ein- und Ausgangsseitig sind jeweils zwei PE-Spitzenden horizontal nebeneinander angeordnet, um die Anschlussleitungen z.B. mittels PLASSON Klemm-, Steck- oder Elektroschweißittings anzubinden. Für ein Höchstmaß an Flexibilität können Sie die drei Ausstattungsvarianten für Wasserzähler Q₃ 4,0 (MID), Q₃ 10 (MID) und Q₃ 16 (MID) konfigurieren.

Praxisgerechte Konstruktion

- Begehbares Schachtbauwerk mit zwei Ein-/Ausgängen

Einsatzbereich

- Versorger finden aufgrund der baulichen Gegebenheiten immer weniger Platz für den Übergaberaum (Wasserzähler) vor. Das kann daran liegen, dass die Übergaberräume nicht nutzbar oder im Haus selbst gar nicht vorgesehen sind. Mit dem Schacht für Wasserzähler-Garnitur „DUO“ können nun zwei unterschiedlich große Wasserzähler auf die jeweiligen Erfordernisse flexibel angepasst werden.
- Insbesondere für Kunden, die z.B. einen privaten und einen gewerblichen Wasserzähler oder einen Trinkwasser- und einen Brauchwasseranschluss benötigen, bringt der PLASSON Schacht für Wasserzähler-Garnitur „DUO“ offensichtliche Vorteile.

Bitte beachten Sie unsere Einbauanleitung, die auf unserer Homepage zum Download zur Verfügung steht.

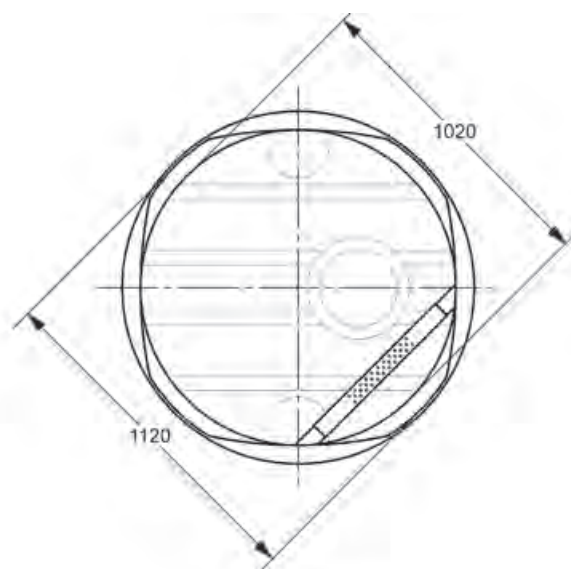
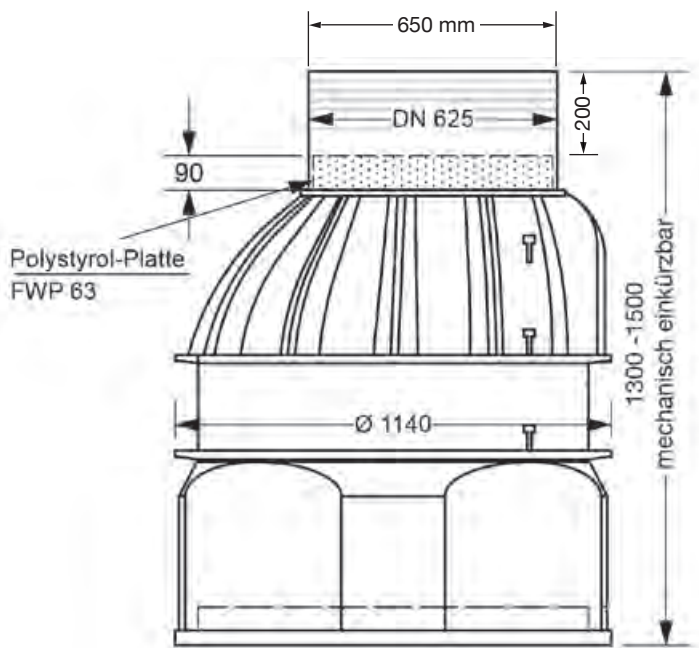
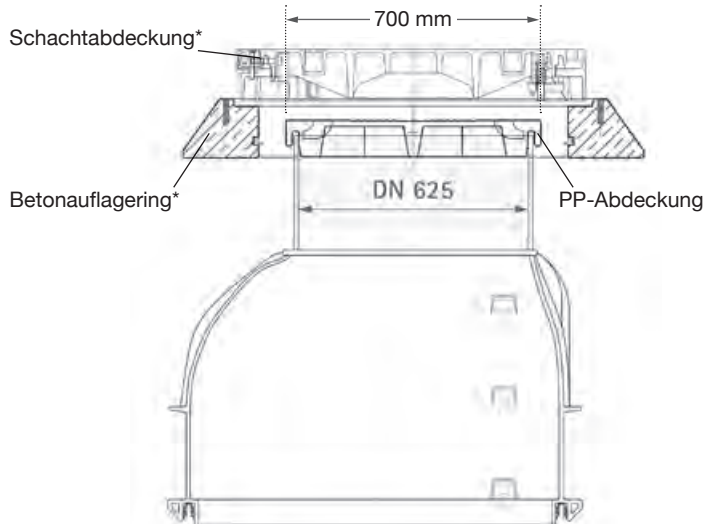


Dichtfunktion durch PP-Abdeckung DN 625 verhindert das Eindringen von Wasser, auch in Überflutungsbereiche.



Tragfunktion durch handelsübliche Schachtabdeckung DN 800, Klasse D 400 in Kombination mit z.B. ROMOLD Stahlbetonauflegering BARD 84 VSD (gesondert zu beziehen)

Im Lieferumfang sind der Stahlbetonauflegering, die Schachtabdeckung und der Wasserzähler nicht enthalten.



Wasserdichte Abdeckung für Einstiegsöffnung DN 625

Gesamtgewicht: 102 kg

Technische Eigenschaften

- Für waagerechte Wasserzähler Q_3 4,0 / Q_3 10 / Q_3 16 (MID) Zähler-Typ und -Fabrikat nach Ihrer Wahl (nicht im Lieferumfang)
- Ventile FR - KFR
- Rohrdeckung 1,25 - 1,40 m (mechanisch kürzbar)
- Rohre d 32, d 40 und d 63 mm, PE 100, SDR 11 (je nach Konfiguration)
- Anschluss über PE-Spitzen d 32, d 40 bzw. d 63 mm je nach Ausstattungsvariante
- Ein Einstieg in den Schacht ist notwendig
- Frostfreier Betrieb durch Rohrdeckung ohne Fremdbeheizung und Zweideckel-System
- Kombi-Schacht DN 1000

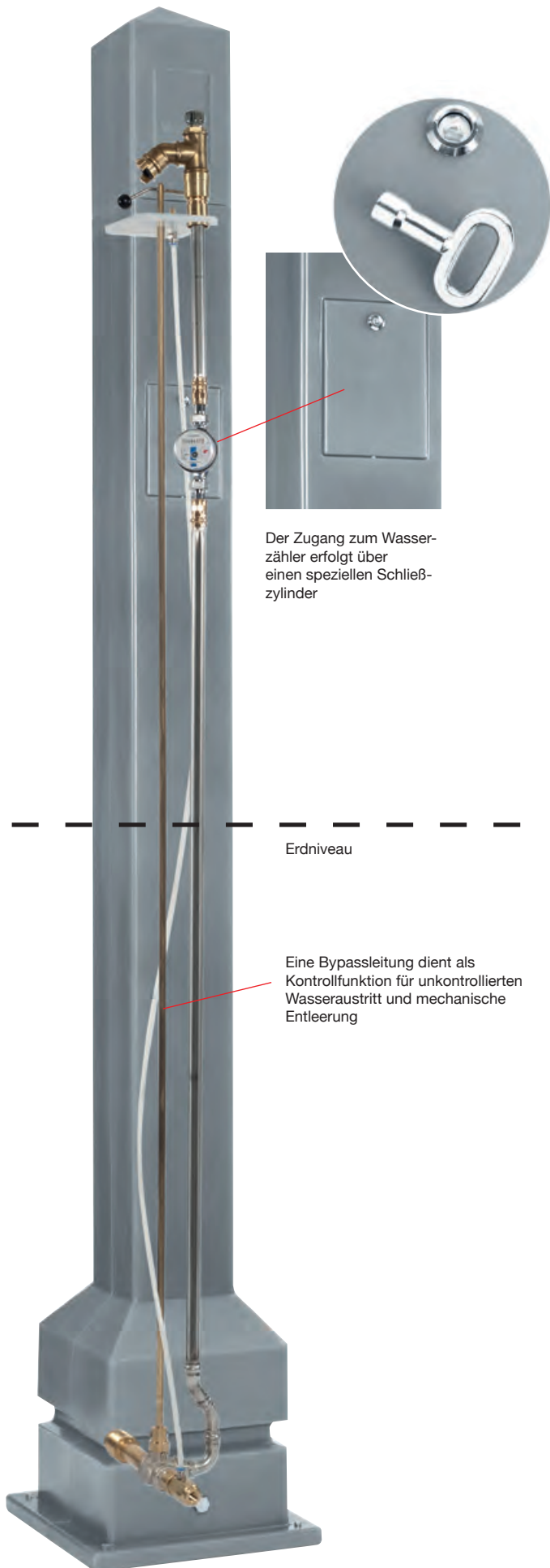
* Im Lieferumfang ist der Betonauflagering und die Schachtabdeckung nicht enthalten.

Für den Einsatz als befahrbare Schachtabdeckung empfehlen wir den Einsatz des Stahlbetonauflagerings „BARD 84 VSD“ aus dem Lieferprogramm der ROMOLD GmbH in Kombination mit handelsüblicher Schachtabdeckung DN 800, Klasse D 400, LW 800.

| Artikel-Nr. | Artikelbezeichnung Eingang links / Eingang rechts in Fließrichtung | Preis Euro |
|-------------|--|------------|
| 4133144 | Q_3 4,0 / Q_3 10 (MID), FR-KFR | 6.851,40 |
| 4133145 | Q_3 4,0 / Q_3 16 (MID), FR-KFR | 7.111,50 |
| 4133142 | Q_3 10 / Q_3 10 (MID), FR-KFR | 7.154,75 |
| 4133146 | Q_3 10 / Q_3 16 (MID), FR-KFR | 7.376,50 |
| 4133149 | Q_3 16 / Q_3 16 (MID), FR-KFR | 8.246,50 |

Indirekter Lastabtrag

- Lastverteilungsringe, schwimmende oder selbstnivellierende Schachtabdeckungen leiten die Verkehrslasten seitlich in den Straßenunterbau ab. Durch die fehlende kraftschlüssige Verbindung zwischen der Schachtabdeckung und dem Schacht werden die Verkehrslasten reduziert und entlasten das Schachtbauwerk.
- Die Lastentkopplung erzeugt ein beinahe verkehrslastfreies Liegen des Schachtes im Boden. Belastungen, die eine Setzung des Schachtes und Scherkräfte an den Rohrleitungsanschlüssen verursachen, werden vom Schacht abgehalten.



Der Zugang zum Wasserzähler erfolgt über einen speziellen Schließzylinder

Erdniveau

Eine Bypassleitung dient als Kontrollfunktion für unkontrollierten Wasseraustritt und mechanische Entleerung

Wasserentnahmesäule

Die PLASSON Wasserentnahmesäule ermöglicht die einfache und sichere Wasserentnahme aus Versorgungsleitungen. Die Wasserentnahmesäule ist sowohl für den dauerhaften Betrieb (z.B. Marktplätze, Friedhöfe, Parkanlagen) als auch für den temporären Betrieb (Bauwasseranschluss) ausgelegt.

Praxisgerechte Konstruktion

- Die PLASSON Wasserentnahmesäule besteht aus einer 250 cm langen Kunststoffsäule, die als Mantelrohr für die innenliegende Versorgungstechnik dient. Die Bedienelemente können so optimal erreicht werden.
- Ein Wasserzähler, der hinter einem verschlossenen Kunststoffdeckel positioniert ist, ermöglicht eine mühelose Erfassung und Ablesung der entnommenen Wassermenge.
- Die Entnahmemarmatur liegt unter einer Schutzhaube. Diese wird in der Betriebssituation nach oben geschoben. Der Zugang zu den Bedieneinrichtungen und des Entnahmeanschlusses wird hierdurch auf einfache Weise gewährleistet.
- Die Wasserentnahmesäule kann komplett verschlossen werden, um eine unberechtigte Nutzung zu verhindern.

Sichere Wasserentnahme

Die Wasserentnahme wird mit einer 90°-Drehung geöffnet und geschlossen. Die geschlossene Armatur entleert automatisch. Das Restwasser versickert im Boden. Hier ist bauseitig für ausreichend versickerungsfähiges Material zu sorgen.

Optional

- eingebauter Einstrahl-Wasserzähler
- eingebauter Systemtrenner



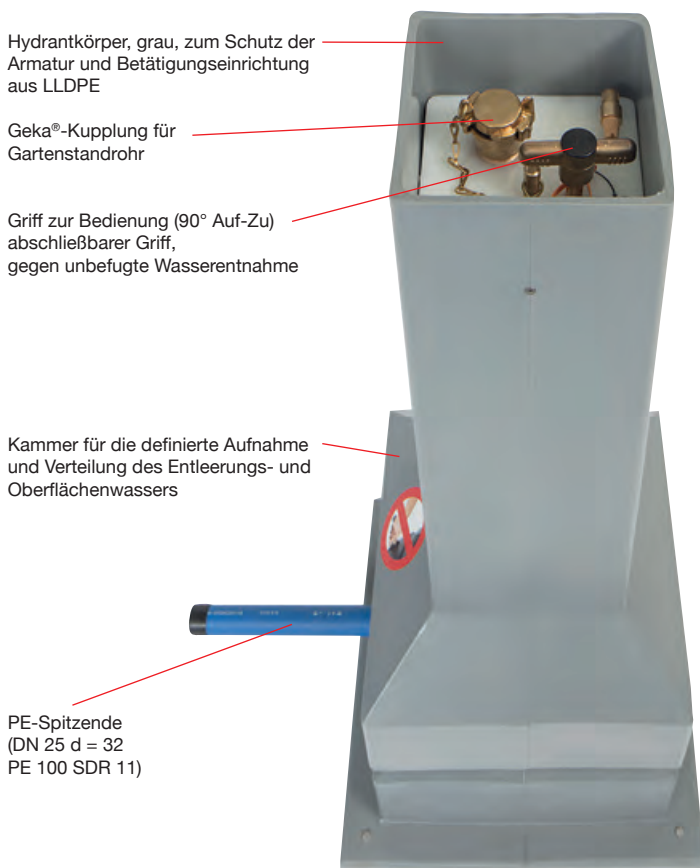
Die Versorgungseinheit wird einfach um 90° aus der Entnahmesäule herausgeschwenkt

Technische Eigenschaften

| | |
|---|---|
| Säulengehäuse: | Kunststoff LLDPE |
| Farbe: | Platingrau, RAL 7036 |
| Druckstufe: | PN 10 |
| Wasserzähler (optional): | Q ₃ 2,5 (MID) / Q _n 1,5 (EWG) x 130 mm oder Q ₃ 4,0 (MID) / Q _n 2,5 (EWG) x 130 mm, Trockenläufer |
| Steigleitung: | DN 20, Edelstahl mit Pressfittings |
| Anschluss an Versorgungsleitung: | Innengewinde Rp 1" (passend für O-Ring System) |
| Abgangsanschluss: | Geka®-Kupplung ¾", 90° schwenkbar |
| Bedienelement: | Griff zur 90° Betätigung, Edelstahl |
| Sonstige Komponenten: | <ul style="list-style-type: none"> • auswechselbarer Einsteck-Rückflussverhinderer • Belüfter • Hydranten-Kugelhahn für Zwangsentleerung • Schmutzfang in der unteren Entleerungskammer |
| Sicherung: | <ul style="list-style-type: none"> • Schutzhaube in oberer und unterer Stellung mit Schloss • Zugangsklappe Wasserzähler-Schloss |
| Abmessungen: | |
| Untere Entleerungskammer: | 40 x 40 cm |
| Säule: | 16 x 16 cm |
| Gesamtbauhöhe: | 250 cm |

| Artikel-Nr. | Artikelbezeichnung | Preis Euro |
|-------------|--|------------|
| 4133389 | Säule zur Wasserentnahme DN 20 – PN 10 (ohne Zähler)* | 2.705,05 |
| 4133390 | Säule zur Wasserentnahme für Q ₃ 2,5 (MID) DN 20 – PN 10 (mit Zähler) | 3.238,90 |
| 4170012 | Aufpreis für Q ₃ 4,0 Zähler für Säule | 92,45 |
| 4133319 | Systemtrenner zur Wasserentnahme BA DN 20,1" | 1.030,50 |
| 4170015 | Isolierung für Säule | 46,50 |
| 4170003 | Dreikantschlüssel für Wassersäule | 11,60 |

* nachträglicher Einbau des Zählers nicht möglich



Gartenhydrant

in Verbindung mit dem Standrohr verbindet höchste Qualitätsansprüche in Verarbeitung und Materialauswahl und bietet grundlegende Vorteile im praktischen Einsatz.

Er wurde für die Entnahme von Trinkwasser außerhalb von Gebäuden konzipiert und ist nicht für Feuerlöschzwecke geeignet. Die einfache und problemlose Handhabung gewährleistet einen sicheren Betrieb.

Praxisgerechte Konstruktion

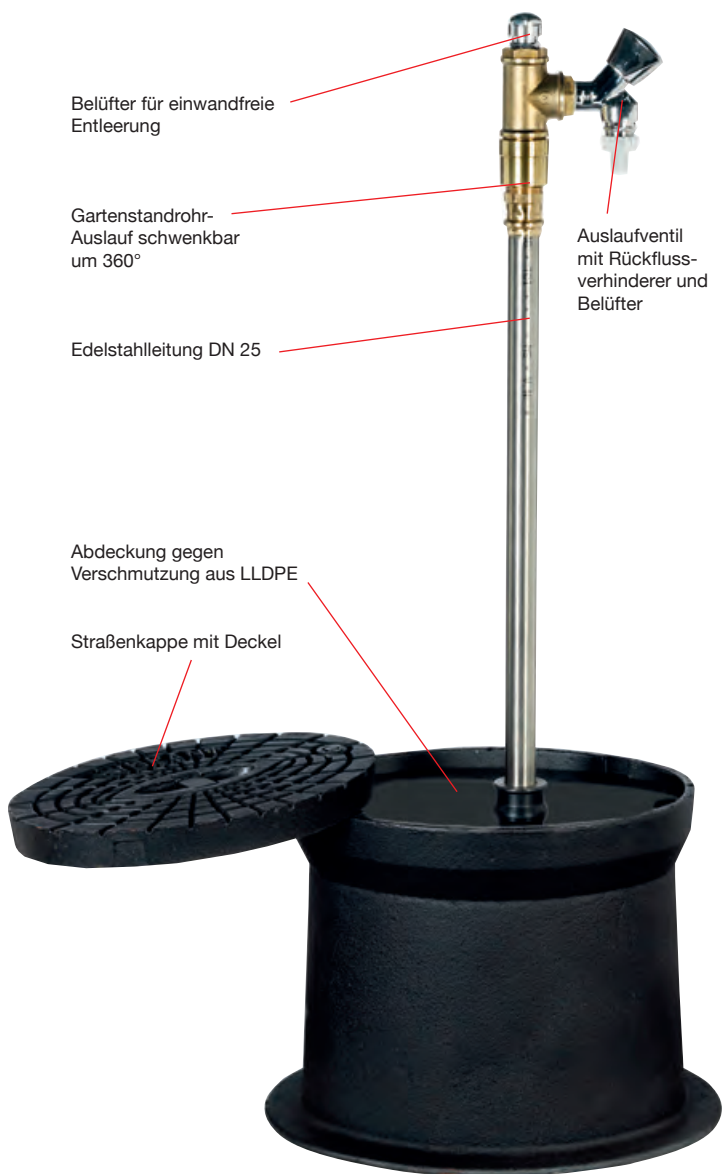
- Das Standrohr ist mit einem automatisch arbeitenden Rückflussverhinderer und Belüfter ausgestattet, wodurch ein Rückfließen verhindert und eine Entleerung sichergestellt wird.
- Zwischen der Auf- und Zustellung kann kein Wasser unkontrolliert in das Erdreich austreten. Eine Bypassleitung würde einen Wasseraustritt anzeigen.

Einsatzbereich

- Die Einsatzmöglichkeiten liegen z.B. im Bereich von Campingplätzen, Friedhöfen, allen Garten- und Parkanlagen.
Bitte beachten Sie, dass der Hydrant nicht für Feuerlöschzwecke geeignet ist.
- Der Gartenhydrant ist „frostsicher“ ausgeführt.
- Die Funktionsweise entspricht der von Hydranten, nach jedem Schließen erfolgt eine selbständige Entleerung.
- Bei jeder Inbetriebnahme ist ausreichend zu spülen.

Optional

- Der Gartenhydrant ist mit einer Rohrdeckung von 1,00 m, 1,25 m und 1,50 m lieferbar.
- Verbindung an andere Gartenstandrohre auf Anfrage möglich.



Belüfter für einwandfreie Entleerung

Gartenstandrohr-Auslauf schwenkbar um 360°

Edelstahlleitung DN 25

Auslaufventil mit Rückflussverhinderer und Belüfter

Abdeckung gegen Verschmutzung aus LLDPE

Straßenkappe mit Deckel

Technische Eigenschaften

- Säulengehäuse:** Kunststoff LLDPE
- Farbe:** Platingrau, RAL 7036
- Druckstufe:** PN 10
- Steigleitung:** DN 25, d 32 mm, PE 100
- Anschluss an Versorgungsleitung:** PE- Spitzende DN 25
- Abgangsanschluss:** Geka®-Kupplung ¾"
- Bedienelement:** Griff zur 90° Betätigung
- Sonstige Komponenten:**
- Gartenstandrohr mit Auslaufventil
 - Straßenkappe für Gartenhydrant

Abmessungen:

- Untere Entleerungskammer: 40 x 40 cm
- Säule: 16 x 16 cm
- Rohrdeckung: 1,00 m / 1,25 m / 1,50 m

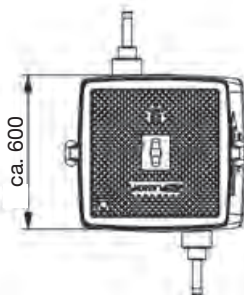
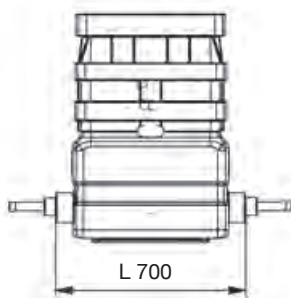
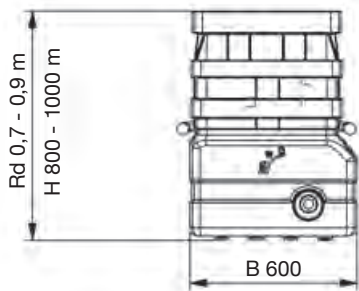
| Artikel-Nr. | Artikelbezeichnung | Rohrdeckung | Preis Euro |
|-------------|----------------------------|-------------|------------|
| 4134300 | Hydrant DN 25 | 1,00 m | 1.814,20 |
| 4134301 | Hydrant DN 25 | 1,25 m | 1.847,00 |
| 4134302 | Hydrant DN 25 | 1,50 m | 1.879,95 |
| 4134200 | Gartenstandrohr DN 25 x ½" | | 592,80 |
| 4169090 | Straßenkappe für Hydrant | | 259,55 |

Griff zur Bedienung (90° Auf-Zu) abschließbarer Griff, gegen unbefugte Wasserentnahme



Geka®-Kupplung für Gartenstandrohr

Bypassleitung (gegen unkontrollierten Wasseraustritt in „Zwischenstellung“)



Gesamtgewicht Klasse A: ca. 50 kg
Gesamtgewicht Klasse B: ca. 68 kg

Gaszähler-Schacht

Um den weitergehenden Sicherheitsanforderungen an das Medium Erdgas gerecht zu werden, wurde der Gaszähler-Schacht konzipiert, der für viele Einzelfälle eine hervorragende Lösung bietet und gegenüber konventionellen Alternativen deutliche Vorteile bietet.

Technische Eigenschaften

- Universell in vielen Bausituationen einsetzbar
- Rohrdeckungen von 0,70 bis 0,90 m
- Neigungsverstellbar
- Tragegriffe zum leichten Transport
- Kann einfach, z.B. mit SmartFuse Elektroschweißittings an das Leitungsnetz angeschlossen werden
- Leitungen und Drehgelenke aus PE 100
- Anschluss über PE-Spitzen PE 100, d 32 mm, SDR 11
- Stufenlos teleskopierbar
- Ablesung durch Herausziehen des Zählers
- Einfache Montage und Wartung
- Spannungsfreies Konsolensystem für Regler und Einrohrzähler
- Mit Sicherheitsüberdruckventil

Spezielle Eigenschaften

- Durch den druckdichten Innen-Deckel gegen eindringendes Wasser gesichert
- Mit integrierter Kondensatabscheidung
- Verschießbar
- Traglasten bis zu Klasse B 125 (Prüfkraft 12,5 t nach EN 124)

Im Lieferumfang ist der Gaszähler / Gasregler nicht enthalten.

Bitte beachten Sie unsere Einbauanleitung, die auf unserer Homepage zum Download zur Verfügung steht.

| Artikel-Nr. | Artikelbezeichnung | Preis Euro |
|-------------|---|-----------------|
| 4144400 | Gaszähler-Schacht inkl. Kunststoff-Abdeckung Klasse A | 3.978,90 |
| 4144450 | Gaszähler-Schacht inkl. Kunststoff-Abdeckung Klasse B | 4.252,80 |



Trinkwasserbrunnen

Bitte beachten
Sie den jeweils
gültigen TZ pro
Robattgruppe auf
Seite 8 des
Gesamtprogrammes.

Für Preisliste mit Stand November 2025

 **PLASSON**[®]

Mensch · Produkt · Service

Drucktaster (mit Sicherheitsabschaltung gegen Manipulation) aktiviert den Spenderauslauf



PLASSON Trinkwasserbrunnen bietet eine sichere und hygienische Nutzung von Trinkwasser

Trinkwasserbrunnen

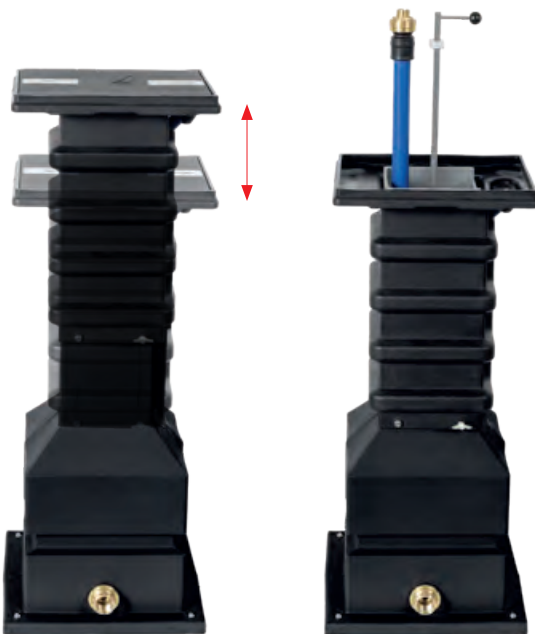
Der PLASSON Trinkwasserbrunnen wurde in enger Zusammenarbeit mit führenden Wasserversorgungsunternehmen entwickelt. Trinkwasserbrunnen bieten an allen öffentlichen Stellen Zugang zu frischem und sauberem Trinkwasser. Um eine sichere und hygienische Nutzung sicherzustellen, wurden beim PLASSON Trinkwasserbrunnen die Vorgaben des Merkblatts DVGW W274 M umgesetzt.

Praxisgerechte Konstruktion

- Das widerstandsfähige Material des Edelstahlgehäuses (Typ 1.4571 V4A, streusalzbeständig) schützt den Trinkwasserbrunnen vor äußeren Einflüssen wie Vandalismus oder extremen Witterungsverhältnissen.
- Bei Betätigung des Drucktasters fährt die Abdeckung der Wasserspende-Düseneinheit bei austretendem Wasser hydraulisch aus und gibt das Trinkwasser zur Abgabe frei. Nach der Trinkwasserabgabe senkt sich die Abdeckung automatisch ab, so dass die Austrittsdüse optimal vor Verunreinigungen und Beschädigungen geschützt wird.
- Für optimale Hygienebedingungen und ein Höchstmaß an Sicherheit dient das innovative Spülkonzept. Dabei handelt es sich um eine separat gesteuerte verdeckte Intervallspülung (Intervall/Menge und Dauer frei einstellbar) und einer gesteuerten Entnahme, ebenfalls frei einstellbar, mit Zwangsspülung vor jeder Wasserausgabe. Damit wird bei jeder Wasserabgabe die Wassermenge zwischen Ventil und Austrittsdüse gezielt abgeleitet und ist nicht zur Entnahme verfügbar.
- Durch die Möglichkeit der integrierten Wassertemperaturüberwachung mit Sicherheitsabschalttechnik bei Temperaturüberschreitung können die Anforderungen aus dem DVGW Merkblatt W 274 M zuverlässig eingehalten werden. Durch eine integrierte Kühlung (Lüfter + Bedarfsspülung) mit Überwachung (Sensorik) wird die voreingestellte Wasserabgabetemperatur kontrolliert.
- Die eigens entwickelte Trinkwasserbrunnensteuerung wird mit einem 12 V Akku versorgt, der durch eine integrierte PV-Anlage unterstützt wird, bei der das Solarpanel auf der Rückseite des Brunnens eingelassen ist und einen netzunabhängigen Betrieb gewährleistet. Alternativ kann der Trinkwasserbrunnen in der Ausführung mit Netzanschluss konfiguriert und betrieben werden. Individuelle Parameter-einstellungen (z. B. Spülzyklus, Spülintervall, Wasserabgabedauer) können über die Brunnensteuerung mittels Fernbedienung einfach und individuell vorgenommen werden.
- Der Zugang zu den Komponenten wird durch eine Revisionsklappe mit manipulationshemmenden Schrauben geschützt.
- Individuelle Gravur des Brunnens auf Kundenwunsch möglich
- Optionale Demontage für die Winterzeit oder Revision



Gelaserte Trinkwasserkennzeichnung



Hochwertige Komponenten gewährleisten ein Höchstmaß an Betreibersicherheit

| Artikel-Nr. | Artikelbezeichnung | Preis Euro |
|-------------|--|-----------------|
| 4134440 | Trinkwasserbrunnen (Über- und Unterflureinheit), Akku | 15.836,00 |
| 4134441 | Trinkwasserbrunnen (Über- und Unterflureinheit), Netzanschluss | 15.836,00 |
| 4134430 | Überflureinheit, Akku | 13.830,10 |
| 4134431 | Überflureinheit, Netzanschluss | 13.830,10 |
| 4134400 | Unterflureinheit | 2.217,05 |
| 4120513 | Ersatz-Akku zu Trinkwasserbrunnen | 52,85 |
| 4120515 | Ladegerät für Akku 12 V, DC | 42,25 |
| 413443001 | Individuelle Gravur der Revisionsklappe | 264,00 |
| 4169009 | Abdeckung (Klasse B 12,5 t) zu Unterflureinheit | 373,80 81,90 |
| 4120519 | Hinweisblende Winterbetrieb | |
| 4120518 | Edelstahl-Pflegeset für Reinigung | 42,25 |

Mögliche Installationsorte

- Grünanlagen
- Marktplätze
- Stadteile mit hohem Nutzerpotential
- Fußgängerzonen
- Bildungsstätten
- Rastplätze
- Rad- und Wanderwege
- Touristische Örtlichkeiten

Eigenschaften Überflureinheit

- Hochwertiges Edelstahlgehäuse zum Schutz vor äußeren Einflüssen und für eine leichte Reinigung
- Definierte Trinkwassermenge durch Drucktaster (kein Dauerläufer)
- Sichere und stabile Befestigungsmöglichkeit
- Revisionsklappe für einfache Instandhaltung
- Gerinne und Ablauf in geschliffenem Edelstahl
- Verdeckte Ablaufführung im Fußbereich
- Möglichkeit individueller Zusatzgravuren
- Gelaserte Trinkwasserkennzeichnung

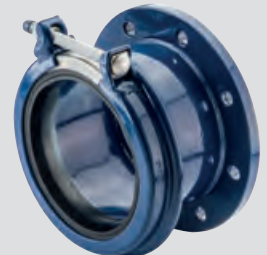
Komponenten der Überflureinheit

- Geräteträger zur Aufnahme aller Komponenten
- Alle trinkwasserberührenden Komponenten erfüllen die Anforderungen der Trinkwasserversorgung
- Hygienisches und innovatives Spülkonzept
- Einfache Steuerungsmöglichkeiten
- Netzunabhängiger Betrieb ohne Fremdenergie (Netzanschlussvariante optional)
- Integrierter Kühllüfter und Wassertemperaturführung
- Ergonomischer Wasseraustritt (Wassermenge und Strahlweite vom Betreiber einstellbar)
- Aktivierbarer Winterbetriebsmodus mit Entleerung aller Komponenten bei abgesperrter Unterflureinheit
- Druckminderer zur Anpassung an den regionalen Leitungsdruck
- Wasserzähler Q₃ 2,5 (MID), Baulänge 110 mm, Gewinde für Zählerstutzen ¼"

Unterflureinheit

- Flexibler Einbau im Netz durch teleskopierbare Unterflureinheit (Rohrdeckung 0,80 – 1,18 m)
- Auf die Überflureinheit abgestimmtes Ablauf- und Drainagekonzept (Ableitung in Entwässerungskanal, Zuleitung in Grünanlage, Rigole bzw. durch Versickerung)
- Einfache Anbindung an das Versorgungsnetz (Muffe Rp 1")
- Absperrarmaturen mit automatischer Entleerung der Steigleitung
- Teleskopierbares Betätigungsgestänge aus Edelstahl
- Geschützte Armaturen und Steigleitung in PE-Gehäuse





Reparatur- / Mehrbereichskupplungen

Bitte beachten
Sie den jeweils
gültigen TZ pro
Rabattgruppe auf
Seite 8 des
Gesamtprogrammes.

 **PLASSON**[®]

Mensch · Produkt · Service

Für Preisliste mit Stand November 2025

Inhaltsverzeichnis RepaFlex/Hymax/HymaxGrip

| | |
|--|------------|
| <i>RepaFlex 12/22 Reparaturkupplung, nicht zugfest</i> | 240 |
| <i>RepaMax 32 Reparaturkupplung, nicht zugfest</i> | 240 |
| <i>RepaFlex 22 Long Reparaturkupplung, nicht zugfest</i> | 241 |
| <i>RepaMax 32 Long Reparaturkupplung, nicht zugfest</i> | 241 |
| <i>HymaxGrip Mehrbereichskupplung, zugfest</i> | 242 |
| <i>HymaxGrip Mehrbereichskupplung reduziert, zugfest</i> | 242 |
| <i>HymaxGrip Mehrbereichskupplung mit Flansch, zugfest</i> | 243 |
| <i>HymaxGrip Mehrbereichskupplung Endkappe, zugfest</i> | 243 |
| <i>Klemmring-Kit für HymaxGrip</i> | 244 |
| <i>HymaxGrip Drehgelenk</i> | 244 |
| <i>Hymax 2 Mehrbereichskupplung, nicht zugfest</i> | 245 |
| <i>Hymax Mehrbereichskupplung reduziert, nicht zugfest</i> | 246 |
| <i>Hymax Mehrbereichskupplung mit Flansch, nicht zugfest</i> | 247 |
| <i>Hymax Großkupplung, nicht zugfest</i> | 248 |
| <i>Stützhülse V2A / V4A SDR 11</i> | 249 |
| <i>Stützhülse V4A SDR 17</i> | 249 |
| <i>Werkzeug</i> | 250 |

Produktübersicht

RepaFlex 12/22
Reparaturkupplung

K1
240



HymaxGrip Mehrbereichs-
kupplung

K2
242



Klemmring-Kit
für HymaxGrip

K2
244



Hymax Mehrbereichs-
kupplung mit Flansch

K1
247



RepaMax 32
Reparaturkupplung

K1
240



HymaxGrip Mehrbereichs-
kupplung reduziert

K2
242



HymaxGrip Drehgelenk

K2
244



Hymax Großkupplung

K1
248



RepaFlex 22 Long
Reparaturkupplung

K1
241



HymaxGrip Mehrbereichs-
kupplung mit Flansch

K2
243



Hymax 2
Mehrbereichskupplung

K1
245



Stützhülsen SDR 11, SDR 17

K1
249



RepaMax 32 Long
Reparaturkupplung

K1
241



HymaxGrip Mehrbereichs-
kupplung Endkappe

K2
243



Hymax Mehrbereichs-
kupplung, reduziert

K1
246



Werkzeug

H
250



Produktbeschreibung RepaFlex/Hymax/HymaxGrip

Liefer-Programm:

- Reparaturkupplungen RepaFlex 12/22 / 22 Long
- Reparaturkupplungen RepaMax 32 / 32 Long
- Mehrbereichskupplungen Hymax / HymaxGrip

Ausführung/Einsatz:

RepaFlex 12/22 / 22 Long, RepaMax 32 / 32 Long Reparaturkupplungen

- Abdichten von Löchern
- Rohrverbindungen, nicht zugfest
- Rohrverbindungen, nicht zugfest, mit Winkelabweichungen von bis zu 3° pro Verbindungsstelle
- Rohrverbindungen, nicht zugfest, mit Höhenversatz
- Rohrverbindungen, nicht zugfest, mit Distanz im Rohrstoß
- Geeignet für Rohrwerkstoffe: Guss, Stahl, PE*, AZ** und PVC

* bei Verwendung als Kupplung ist immer die Stützhülse Art.-Nr.: 6998 / 6999 zu verwenden

HymaxGrip Mehrbereichskupplungen

- Rohrverbindungen, zugfest
- Rohrverbindungen, zugfest, mit Winkelabweichungen von bis zu 4° pro Verbindungsstelle
- Rohrverbindungen, zugfest, mit Höhenversatz
- Rohrverbindungen, zugfest, mit Distanz im Rohrstoß
- Geeignet für Rohrwerkstoffe: Guss, Stahl, PVC und PE* (HymaxGrip DN 300 für PE-Leitungen max. Betriebsdruck/Prüfdruck 16 bar, Wasser 20° C)

Hymax Mehrbereichskupplungen

- Rohrverbindungen, nicht zugfest
- Rohrverbindungen, nicht zugfest, mit Winkelabweichungen von bis zu 4° pro Verbindungsstelle
- Rohrverbindungen, nicht zugfest, mit Höhenversatz
- Rohrverbindungen, nicht zugfest, mit Distanz im Rohrstoß
- Geeignet für Rohrwerkstoffe: Guss, Stahl, GFK, PE*, AZ** und PVC

* mit Stützhülse

** DVGW Technische Mitteilung

Hinweis W 396 und TRGS 519 sind zu beachten

Werkstoffe:

RepaFlex 12/22 / 22 Long, RepaMax 32 / 32 Long Reparaturkupplungen

Körper: Edelstahl DIN 1.4301 / AISI 304
Schrauben und Muttern: Edelstahl A4 mit Zink plattiert
Dichtung: EPDM

HymaxGrip Mehrbereichskupplungen

Körper: Duktillguss EN-GJS-450-10, Epoxy-beschichtet
Schrauben und Muttern: Edelstahl A4 mit Zink plattiert
Dichtung: EPDM
Haltering: Duktillguss EN-GJS-450-18 LT, Epoxy-beschichtet

Hymax Mehrbereichskupplungen

Körper: Stahl St 37.2, Epoxy-beschichtet
Schrauben und Muttern: Edelstahl A4 mit Zink plattiert
Dichtung: EPDM

Flanschanschlüsse:

HymaxGrip Mehrbereichskupplungen

Bohrungen nach DIN EN 1092 bis 200 = PN 10/16 (Universalflansch)

Hymax Mehrbereichskupplungen

Bohrungen nach DIN EN 1092 bis DN 150 PN 10/16 ab DN 200 PN 10

Druckklassifikationen:

Die in der Preisliste genannten Druckangaben beziehen sich auf den Einsatzbereich erdverlegter Rohrleitungsbau in der Wasserversorgung bei 20° C Betriebstemperatur.

Qualitätssicherung:

Nach ISO 9001

Prüfzeugnisse/Zulassungen:

RepaFlex 12/22 / 22 Long Reparaturkupplungen, RepaMax 32 / 32 Long Reparaturkupplungen

- Dichtung EPDM (DIN 681-1)
Dichtungsmaterial erfüllt die Anforderungen der „Bewertungsgrundlage für Kunststoffe und andere organische Materialien im Kontakt mit Trinkwasser (KTW-BWGL)“

HymaxGrip Mehrbereichskupplungen

- Dichtung EPDM (DIN 681-1)
- Epoxy-Beschichtung
Dichtungsmaterial/Epoxy-Beschichtung erfüllen die Anforderungen der „Bewertungsgrundlage für Kunststoffe und andere organische Materialien im Kontakt mit Trinkwasser (KTW-BWGL)“

Hymax Mehrbereichskupplungen

- Dichtung EPDM (DIN 681-1)
- Epoxy-Beschichtung
Dichtungsmaterial/Epoxy-Beschichtung erfüllen die Anforderungen der „Bewertungsgrundlage für Kunststoffe und andere organische Materialien im Kontakt mit Trinkwasser (KTW-BWGL)“

Hinweis:

Die Vorschriften, Regelwerke und Klassifizierungen der für die Verfahrensauswahl, Materialauswahl, Produktspezifikation, Bauplanung, Bauausführung, Bauabnahme und Betrieb zuständigen Auftraggeber, Organisationen und Behörden sind zu beachten.

Hymax / HymaxGrip Mehrbereichskupplungen, RepaMax 32 / 32 Long Reparaturkupplungen

Der Spannungsbereich wird durch eine zweiteilige Dichtung erreicht.

RepaFlex 12/22 / 22 Long Reparaturkupplungen, RepaMax 32 / 32 Long Reparaturkupplungen, Hymax / HymaxGrip Mehrbereichskupplungen

Bei aggressiven Umgebungen sind ggf. weitere Korrosionsschutzmaßnahmen zu treffen.

Die genannten Längenangaben können geringfügig abweichen.

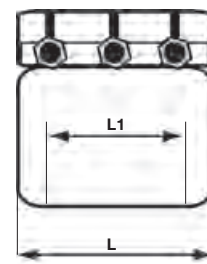
Verarbeitung:

Jedem Produkt liegt eine Montageanleitung bei.
Die Verarbeitung hat nach den aktuellen PLASSON Montageanleitungen zu erfolgen.
Aktuelle Montageanleitungen finden Sie unter www.plasson.de





- Geeignet für Rohrwerkstoffe: Guss, Stahl, PE*, AZ** und PVC
- Edelstahl AISI 304 / DIN 1.4301
- Dichtung aus EPDM (Trinkwasser)
- Betriebsdruck je nach Durchmesser bis 16 bar
- Schrauben und Sechskantmutter aus Edelstahl (A2)
- Gewinde gegen Festfressen mit Zink plattiert,
nicht zusätzlich fetten



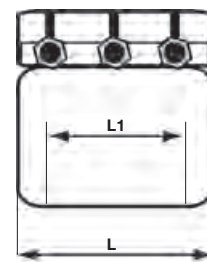
| Artikel-Nr. | DN | Preis Euro | PN | Spannbereich mm | Schlüsselweite mm | Baulänge mm (L) | Nutzlänge mm (L1) | Gewicht per Stück (kg) |
|-------------|------------------|---------------|----|-----------------|-------------------|-----------------|-------------------|------------------------|
| 8808045 | 40 ¹ | 146,25 | 16 | 45 - 57 | 19 | 140 | 65 | 1,92 |
| 8808052 | 50 ¹ | 150,60 | 16 | 52 - 64 | 19 | 140 | 65 | 1,97 |
| 8808059 | 50 ¹ | 159,80 | 16 | 59 - 71 | 19 | 140 | 65 | 2,04 |
| 8808071 | 65 ¹ | 173,90 | 16 | 71 - 84 | 19 | 140 | 65 | 2,14 |
| 8808081 | 80 ¹ | 178,20 | 16 | 81 - 93 | 19 | 140 | 65 | 2,19 |
| 8808087 | 80 ¹ | 185,80 | 16 | 87 - 109 | 19 | 140 | 65 | 3,40 |
| 8808108 | 100 ¹ | 199,35 | 16 | 108 - 131 | 19 | 140 | 65 | 3,65 |
| 8807087 | 80 | 300,60 | 16 | 87 - 109 | 22 | 210 | 130 | 5,10 |
| 8807108 | 100 | 314,65 | 16 | 108 - 131 | 22 | 210 | 130 | 5,50 |
| 8807121 | 100 | 335,30 | 16 | 121 - 144 | 22 | 210 | 130 | 5,80 |
| 8807138 | 125 | 374,80 | 16 | 138 - 160 | 22 | 210 | 130 | 6,20 |
| 8807147 | 125 | 381,30 | 16 | 147 - 169 | 22 | 210 | 130 | 6,30 |

¹ Ausführung weicht von Bild und Zeichnung ab.

RepaMax 32 Reparaturkupplung nicht zugfest



- Geeignet für Rohrwerkstoffe: Guss, Stahl, PE*, AZ** und PVC
- Edelstahl AISI 304 / DIN 1.4301
- Dichtung aus EPDM (Trinkwasser)
- Betriebsdruck je nach Durchmesser bis 16 bar
- Schrauben und Sechskantmutter aus Edelstahl (A2)
- Gewinde gegen Festfressen mit Zink plattiert,
nicht zusätzlich fetten
- Spannbereich wird durch eine zweiteilige Dichtung erreicht

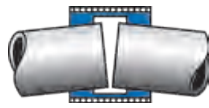


| Artikel-Nr. | DN | Preis Euro | PN | Spannbereich mm | Schlüsselweite mm | Baulänge mm (L) | Nutzlänge mm (L1) | Gewicht per Stück (kg) |
|-------------|------------------|---------------|----|-----------------|-------------------|-----------------|-------------------|------------------------|
| 8807158 | 150 | 415,95 | 16 | 158 - 190 | 22 | 210 | 130 | 7,35 |
| 8807163 | 150 | 432,20 | 16 | 163 - 195 | 22 | 210 | 130 | 7,44 |
| 8807190 | 175 | 497,20 | 16 | 190 - 222 | 22 | 210 | 130 | 7,89 |
| 8807217 | 200 | 531,30 | 16 | 217 - 250 | 22 | 210 | 130 | 8,33 |
| 8807248 | 225 | 630,95 | 16 | 248 - 280 | 22 | 210 | 130 | 9,83 |
| 8807272 | 250 | 660,75 | 16 | 272 - 305 | 24 | 210 | 130 | 10,65 |
| 8807278 | 250 ² | 776,10 | 16 | 278 - 311 | 24 | 210 | 130 | 10,80 |
| 8807313 | 300 | 836,20 | 16 | 313 - 347 | 24 | 210 | 130 | 11,51 |
| 8807334 | 300 | 861,65 | 16 | 334 - 366 | 24 | 210 | 130 | 11,87 |

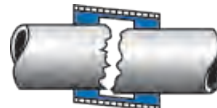
RepaFlex/Max bietet mehr:



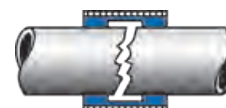
RepaFlex/Max repariert Löcher in Stahl- und Gussrohren



Winkelabweichung bis max. 3° pro Seite



Rohrversatz von bis zu 10 mm



Rohrdistanz-Überbrückungen

Weitere Dimensionen auf Anfrage.

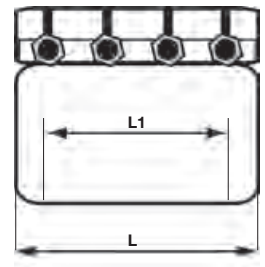
* bei Verwendung als Kupplung ist immer die Stützhülse Art.-Nr.: 6998 / 6999 zu verwenden

**DVGW Technische Mitteilung (Hinweis W 396 und TRGS 519 sind zu beachten)

² Keine Lagerware, Lieferzeit auf Anfrage, Auftragsfertigung, keine Rücknahme möglich



- Geeignet für Rohrwerkstoffe: Guss, Stahl, PE*, AZ** und PVC
- Edelstahl AISI 304 / DIN 1.4301
- Dichtung aus EPDM (Trinkwasser)
- Betriebsdruck je nach Durchmesser bis 16 bar
- Schrauben und Sechskantmutter aus Edelstahl (A2)
- Gewinde gegen Festfressen mit Zink plattiert,
nicht zusätzlich fetten

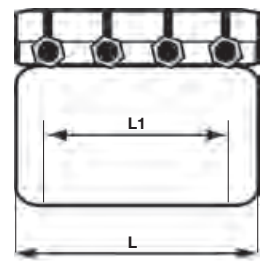


| Artikel-Nr. | DN | Preis Euro | PN | Spannbereich mm | Schlüsselweite mm | Baulänge mm (L) | Nutzlänge mm (L1) | Gewicht per Stück (kg) |
|-------------|-----|---------------|----|-----------------|-------------------|-----------------|-------------------|------------------------|
| 8805080 | 80 | 369,90 | 16 | 87 - 109 | 22 | 280 | 210 | 6,90 |
| 8805104 | 100 | 381,30 | 16 | 104 - 126 | 22 | 280 | 210 | 7,07 |
| 8805100 | 100 | 381,30 | 16 | 108 - 131 | 22 | 280 | 210 | 7,30 |
| 8805125 | 125 | 427,85 | 16 | 138 - 160 | 22 | 280 | 210 | 8,40 |

RepaMax 32 Long Reparaturkupplung nicht zugfest



- Geeignet für Rohrwerkstoffe: Guss, Stahl, PE*, AZ** und PVC
- Edelstahl AISI 304 / DIN 1.4301
- Dichtung aus EPDM (Trinkwasser)
- Betriebsdruck je nach Durchmesser bis 16 bar
- Schrauben und Sechskantmutter aus Edelstahl (A2)
- Gewinde gegen Festfressen mit Zink plattiert,
nicht zusätzlich fetten
- Spannbereich wird durch eine zweiteilige Dichtung erreicht

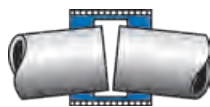


| Artikel-Nr. | DN | Preis Euro | PN | Spannbereich mm | Schlüsselweite mm | Baulänge mm (L) | Nutzlänge mm (L1) | Gewicht per Stück (kg) |
|-------------|------------------|--------------------|----|-----------------|-------------------|-----------------|-------------------|------------------------|
| 8805150 | 150 | 485,30 | 16 | 158 - 190 | 22 | 280 | 210 | 11,10 |
| 8805175 | 175 | 607,65 | 16 | 190 - 222 | 22 | 280 | 210 | 11,80 |
| 8805200 | 200 | 679,15 | 16 | 217 - 250 | 22 | 280 | 210 | 12,60 |
| 8805225 | 225 | 877,90 | 16 | 248 - 280 | 22 | 280 | 210 | 13,10 |
| 8805250 | 250 | 900,65 | 16 | 272 - 305 | 24 | 280 | 210 | 14,50 |
| 8805251 | 250 ¹ | 923,95 | 16 | 278 - 311 | 24 | 280 | 210 | 14,60 |
| 8805300 | 300 | 1.062,55 | 16 | 313 - 347 | 24 | 280 | 210 | 15,70 |
| 8805301 | 300 | 1.168,70 | 16 | 334 - 366 | 24 | 280 | 210 | 16,80 |
| 8806350 | 350 ¹ | 1.810,95 | 16 | 352 - 384 | 24 | 280 | 210 | 20,20 |
| 8806351 | 350 ¹ | 2.210,65 | 16 | 388 - 420 | 24 | 280 | 210 | 21,20 |
| 8806352 | 400 | 2.599,45 | 16 | 404 - 436 | 24 | 280 | 210 | 21,60 |
| 8806400 | 400 | 2.713,20 | 16 | 434 - 466 | 24 | 280 | 210 | 24,40 |
| 8806454 | 450 ¹ | auf Anfrage | 16 | 454 - 486 | 24 | 280 | 210 | 25,10 |
| 8806466 | 450 ¹ | 2.814,50 | 16 | 466 - 498 | 24 | 280 | 210 | 19,40 |
| 8806450 | 450 ¹ | 2.870,25 | 16 | 490 - 522 | 24 | 280 | 210 | 26,00 |
| 8806451 | 500 ¹ | 3.060,35 | 16 | 528 - 560 | 24 | 280 | 210 | 27,20 |
| 8806500 | 500 ¹ | 3.155,10 | 16 | 544 - 576 | 24 | 280 | 210 | 30,10 |
| 8806600 | 600 | 3.350,60 | 16 | 606 - 638 | 24 | 280 | 210 | 32,10 |
| 8806634 | 600 ¹ | 3.580,75 | 16 | 634 - 666 | 24 | 280 | 210 | 32,10 |
| 8806601 | 600 ¹ | 3.718,85 | 16 | 650 - 682 | 24 | 280 | 210 | 33,60 |

RepaFlex/Max Long bietet mehr:



RepaFlex/Max Long repariert Löcher in Stahl- und Gussrohren



Winkelabweichung bis max. 3° pro Seite



Rohrversatz von bis zu 10 mm



Rohrdistanz-Überbrückungen

Weitere Dimensionen auf Anfrage.

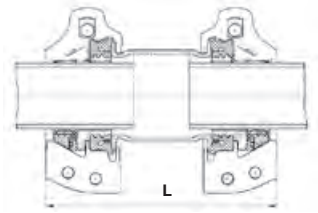
* bei Verwendung als Kupplung ist immer die Stützhülse Art.-Nr.: 6998 / 6999 zu verwenden

**DVGW Technische Mitteilung (Hinweis W 396 und TRGS 519 sind zu beachten)

¹ Keine Lagerware, Lieferzeit auf Anfrage, Auftragsfertigung, keine Rücknahme möglich



- Geeignet für Rohrwerkstoffe: Guss, Stahl, PE (mit Stützhülse) und PVC
- Duktilguss, Epoxy-beschichtet
- Dichtung aus EPDM (Trink- und Abwasser)
- Schrauben und Sechskantmutter aus Edelstahl (A2)
- Vakuumdicht bis 0,8 bar
- Einsatz Wasser
- Gewinde gegen Festfressen mit Zink plattiert, **nicht zusätzlich fetten**
- Spannbereich wird durch eine zweiteilige Dichtung erreicht

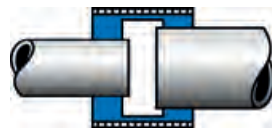


| Artikel-Nr. | DN | Preis Euro | PN | Spannbereich mm | Schlüsselweite mm | Baulänge mm (L) | Gewicht per Stück (kg) |
|-------------|-------|-----------------|----|-----------------|-------------------|-----------------|------------------------|
| 6012039 | 40/50 | 284,90 | 16 | 39 - 67 | 22 | 254 | 7,00 |
| 6012059 | 65 | 349,70 | 16 | 59 - 87 | 22 | 254 | 9,20 |
| 6012080 | 80 | 364,35 | 16 | 80 - 106 | 22 | 303 | 11,60 |
| 6012104 | 100 | 368,60 | 16 | 104 - 130 | 24 | 301 | 12,00 |
| 6012130 | 125 | 607,25 | 16 | 130 - 162 | 24 | 342 | 20,40 |
| 6012158 | 150 | 632,30 | 16 | 158 - 190 | 24 | 342 | 22,80 |
| 6012190 | 175 | 1.209,20 | 16 | 190 - 240 | 24 | 403 | 44,00 |
| 6012214 | 200 | 1.218,20 | 16 | 214 - 264 | 24 | 403 | 47,50 |
| 6012266 | 250 | 1.490,45 | 16 | 266 - 316 | 24 | 405 | 57,00 |
| 6012312 | 300 | 1.645,20 | 10 | 312 - 362 | 24 | 405 | 63,80 |

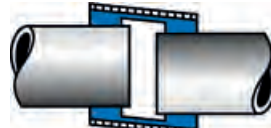
HymaxGrip bietet mehr:



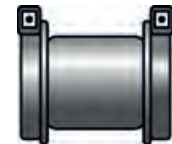
Winkelabweichung bis max. 4° pro Muffe



Rohrdistanz-Überbrückungen



Rohrversatz von bis zu 10 mm

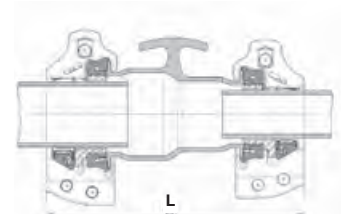


Einfache Montage mit leicht zugänglichen Schrauben

HymaxGrip Mehrbereichskupplung, reduziert zugfest



- Geeignet für Rohrwerkstoffe: Guss, Stahl, PE (mit Stützhülse) und PVC
- Duktilguss, Epoxy-beschichtet
- Dichtung aus EPDM (Trink- und Abwasser)
- Schrauben und Sechskantmutter aus Edelstahl (A2)
- Vakuumdicht bis 0,8 bar
- Einsatz Wasser
- Gewinde gegen Festfressen mit Zink plattiert, **nicht zusätzlich fetten**
- Spannbereich wird durch eine zweiteilige Dichtung erreicht

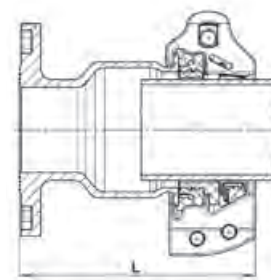


| Artikel-Nr. | DN | Preis Euro | PN | Spannbereich 1 mm | Spannbereich 2 mm | Schlüsselweite mm | Baulänge mm (L) | Gewicht per Stück (kg) |
|-------------|------------|-----------------|----|-------------------|-------------------|-------------------|-----------------|------------------------|
| 6014039059 | 40/50 - 65 | 357,05 | 16 | 39 - 67 | 59 - 87 | 22 | 302 | 8,30 |
| 6014059080 | 65 - 80 | 389,00 | 16 | 59 - 87 | 80 - 106 | 22 | 302 | 11,20 |
| 6014080104 | 80 - 100 | 434,15 | 16 | 80 - 106 | 104 - 130 | 24 | 318 | 12,20 |
| 6014104130 | 100 - 125 | 537,40 | 16 | 104 - 130 | 130 - 162 | 24 | 324 | 17,10 |
| 6014104158 | 100 - 150 | 618,65 | 16 | 104 - 130 | 158 - 190 | 24 | 334 | 17,40 |
| 6014130158 | 125 - 150 | 647,20 | 16 | 130 - 162 | 158 - 190 | 24 | 360 | 20,40 |
| 6014158198 | 150 - 175 | 713,00 | 16 | 158 - 190 | 198 - 230 | 24 | 362 | 24,00 |
| 6014158214 | 150 - 200 | 1.181,85 | 16 | 158 - 190 | 214 - 264 | 24 | 383 | 35,00 |
| 6014190214 | 175 - 200 | 1.233,90 | 16 | 190 - 240 | 214 - 264 | 24 | 423 | 46,80 |
| 6014214266 | 200 - 250 | 1.402,40 | 16 | 214 - 264 | 266 - 316 | 24 | 423 | 53,30 |
| 6014266312 | 250 - 300 | 1.619,15 | 10 | 266 - 316 | 312 - 362 | 24 | 423 | 61,50 |

Weitere Dimensionen auf Anfrage.

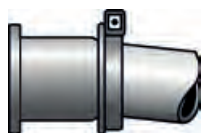


- Geeignet für Rohrwerkstoffe: Guss, Stahl, PE (mit Stützhülse) und PVC
- Duktilguss, Epoxy-beschichtet
- Dichtung aus EPDM (Trink- und Abwasser)
- Schrauben und Sechskantmuttern aus Edelstahl (A2)
- Vakuumdicht bis 0,8 bar
- Einsatz Wasser
- Gewinde gegen Festfressen mit Zink plattiert, **nicht zusätzlich fetten**
- Spannbereich wird durch eine zweiteilige Dichtung erreicht

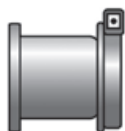


| Artikel-Nr. | DN | Preis Euro | PN | Spannbereich mm | Schlüsselweite mm | Baulänge mm (L) | Gewicht per Stück (kg) |
|-------------|-----|-----------------|---------|-----------------|-------------------|-----------------|------------------------|
| 6013080 | 80 | 313,50 | 16 | 80 - 106 | 22 | 222 | 9,00 |
| 6013104 | 100 | 377,15 | 16 | 104 - 130 | 24 | 222 | 11,00 |
| 6013130 | 125 | 551,10 | 16 | 130 - 162 | 24 | 250 | 15,30 |
| 6013158 | 150 | 593,45 | 16 | 158 - 190 | 24 | 260 | 18,20 |
| 6013191 | 200 | 1.067,50 | 10 / 16 | 190 - 240 | 24 | 313 | 34,20 |
| 6013214 | 200 | 1.074,80 | 10 / 16 | 214 - 264 | 24 | 313 | 37,00 |
| 6013266 | 250 | 1.120,40 | 10 / 16 | 266 - 316 | 24 | 329 | 48,30 |
| 6013312 | 300 | 1.349,70 | 10 / 16 | 312 - 362 | 24 | 329 | 56,70 |

HymaxGrip bietet mehr:



Winkelabweichung bis max. 4°



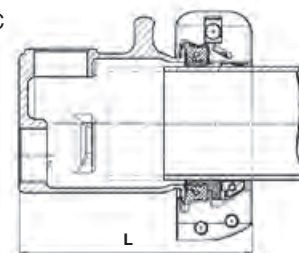
Einfache Montage mit leicht zugänglichen Schrauben

Bohrungen nach DIN EN 1092
PN 10/16

HymaxGrip Mehrbereichskupplung Endkappe zugfest, Anschlussgewinde 2"



- Geeignet für Rohrwerkstoffe: Guss, Stahl, PE (mit Stützhülse) und PVC
- Duktilguss, Epoxy-beschichtet
- Schrauben und Sechskantmuttern aus Edelstahl (A2)
- Vakuumdicht bis 0,8 bar
- Einsatz Wasser
- Gewinde gegen Festfressen mit Zink plattiert, **nicht zusätzlich fetten**
- Spannbereich wird durch eine zweiteilige Dichtung erreicht



Technische Zeichnung für die Dimension DN 100 - 175

| Artikel-Nr. | DN | Preis Euro | PN | Spannbereich mm | Schlüsselweite mm | Baulänge mm (L) | Gewicht per Stück (kg) |
|-------------|---------|-----------------|----|-----------------|-------------------|-----------------|------------------------|
| 6017039 | 40/50 | 257,35 | 16 | 39 - 67 | 22 | 172 | 4,77 |
| 6017059 | 65 | 282,65 | 16 | 59 - 87 | 22 | 211 | 6,96 |
| 6017080 | 80 | 292,45 | 16 | 80 - 106 | 22 | 254 | 8,94 |
| 6017104 | 100 | 304,70 | 16 | 104 - 130 | 24 | 251 | 10,00 |
| 6017130 | 125 | 442,30 | 16 | 130 - 162 | 24 | 253 | 16,00 |
| 6017158 | 150 | 618,65 | 16 | 158 - 190 | 24 | 253 | 17,10 |
| 6017198 | 175/200 | 836,75 | 16 | 198 - 230 | 24 | 253 | 20,70 |
| 6017214 | 200 | 936,15 | 16 | 214 - 264 | 24 | 301 | 38,40 |
| 6017266 | 250 | 1.118,25 | 16 | 266 - 316 | 24 | 302 | 46,50 |
| 6017312 | 300 | 1.258,45 | 10 | 312 - 362 | 24 | 302 | 53,30 |

DN 40 - 65: Ohne Griff; hat eine Auslassöffnung 2G BSP Anschlussgewinde
DN 80 - 300: Hat zwei Auslassöffnungen 2G BSP Anschlussgewinde

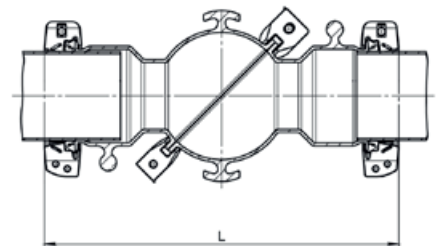


| Artikel-Nr. | DN | Preis Euro | Spannbereich mm | Schlüsselweite mm | Gewicht per Stück (kg) |
|-------------|---------|---------------|-----------------|-------------------|------------------------|
| 6011039 | 40/50 | 107,00 | 39 - 67 | 22 | 3,18 |
| 6011059 | 65 | 131,40 | 59 - 87 | 22 | 3,54 |
| 6011080 | 80 | 136,80 | 80 - 106 | 22 | 4,38 |
| 6011104 | 100 | 138,50 | 104 - 130 | 24 | 4,78 |
| 6011130 | 125 | 227,85 | 130 - 162 | 24 | 7,00 |
| 6011158 | 150 | 237,20 | 158 - 190 | 24 | 8,10 |
| 6011190 | 175 | 372,25 | 190 - 240 | 24 | 16,50 |
| 6011198 | 175/200 | 453,50 | 190 - 230 | 24 | 8,70 |
| 6011214 | 200 | 457,05 | 214 - 264 | 24 | 17,72 |
| 6011266 | 250 | 559,00 | 266 - 316 | 24 | 20,50 |
| 6011312 | 300 | 617,15 | 312 - 362 | 24 | 22,70 |

HymaxGrip mit Drehgelenk 0° - 90° (für Grauguss, Duktulguss) zugfest



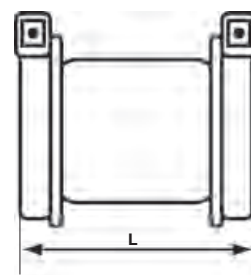
- Mit drehbarem Anschluss und stufenloser Anschlussmöglichkeit von 0° - 90°
- Duktulguss, Epoxy-beschichtet
- Dichtung aus EPDM (Trinkwasser)
- Schrauben und Muttern aus Edelstahl
- Einsatz Trinkwasser/Wasser
- Gewinde gegen Festfressen mit Zink plattiert



| Artikel-Nr. | DN | Preis Euro | PN | Spannbereich mm | Schlüsselweite mm | Länge (max.) mm (L) | Gewicht per Stück (kg) |
|-------------|-----|-----------------|----|-----------------|-------------------|---------------------|------------------------|
| 6012S111129 | 100 | 1.716,85 | 16 | 111 - 129 | 27 | 643 | 37,00 |
| 6012S165183 | 150 | 2.652,95 | 16 | 165 - 183 | 27 | 744 | 46,50 |
| 6012S216239 | 200 | 4.035,50 | 16 | 216 - 239 | 32 | 805 | 66,00 |
| 6012S270293 | 250 | 4.473,95 | 16 | 270 - 293 | 32 | 845 | 83,00 |
| 6012S322340 | 300 | 7.065,90 | 16 | 322 - 340 | 32 | 1012 | 123,00 |



- Geeignet für Rohrwerkstoffe: Guss, Stahl, GFK, PE*, AZ** und PVC
- Stahl, Epoxy-beschichtet
- Dichtung aus EPDM (Trinkwasser)
- Schrauben und Sechskantmuttern aus Edelstahl (A2)
- Betriebsdruck je nach Durchmesser bis 16 bar
- Einsatz Wasser
- Gewinde gegen Festfressen mit Zink plattiert,
nicht zusätzlich fetten
- Spannbereich wird durch eine zweiteilige Dichtung erreicht
- Dichtung ausklappbar

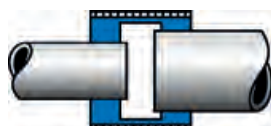


| Artikel-Nr. | DN | Preis Euro | PN | Spannbereich mm | Schlüsselweite mm | Baulänge mm (L) | Gewicht per Stück (kg) |
|-------------|------------------|------------|----|-----------------|-------------------|-----------------|------------------------|
| 6006040 | 40 | 121,90 | 16 | 41 - 54 | 19 | 160 | 2,40 |
| 6008040 | 40 ¹ | 190,80 | 16 | 41 - 54 | 19 | 250 | 3,30 |
| 6006050 | 50 | 148,45 | 16 | 54 - 77 | 19 | 170 | 3,40 |
| 6008050 | 50 ¹ | 225,25 | 16 | 54 - 77 | 19 | 267 | 3,70 |
| 6006080 | 80 | 191,80 | 16 | 88 - 108 | 19 | 220 | 4,90 |
| 6008080 | 80 ¹ | 297,25 | 16 | 88 - 108 | 19 | 367 | 6,40 |
| 6006100 | 100 | 229,65 | 16 | 108 - 143 | 22 | 223 | 6,00 |
| 6008100 | 100 ¹ | 362,85 | 16 | 108 - 143 | 22 | 365 | 9,50 |
| 6006125 | 125 | 369,90 | 16 | 130 - 162 | 22 | 275 | 7,60 |
| 6008125 | 125 ¹ | 477,70 | 16 | 130 - 162 | 22 | 475 | 12,50 |
| 6006150 | 150 | 400,25 | 16 | 158 - 190 | 22 | 275 | 9,50 |
| 6008150 | 150 ¹ | 500,45 | 16 | 158 - 190 | 22 | 475 | 14,00 |
| 6006175 | 175 | 483,65 | 16 | 190 - 222 | 22 | 275 | 11,50 |
| 6008175 | 175 ¹ | 665,40 | 16 | 190 - 222 | 22 | 475 | 16,40 |
| 6006200 | 200 | 585,45 | 16 | 217 - 250 | 22 | 275 | 11,70 |
| 6008200 | 200 ¹ | 675,60 | 16 | 217 - 250 | 22 | 475 | 19,10 |
| 6006250 | 250 | 690,00 | 16 | 272 - 305 | 22 | 275 | 12,70 |
| 6008250 | 250 ¹ | 769,25 | 16 | 272 - 305 | 22 | 475 | 22,70 |
| 6006300 | 300 | 958,60 | 16 | 315 - 347 | 22 | 275 | 14,00 |
| 6008300 | 300 ¹ | 1.225,25 | 16 | 315 - 347 | 22 | 475 | 24,50 |
| 6006301 | 300 | 1.117,25 | 16 | 334 - 366 | 22 | 275 | 17,50 |

Hymax bietet mehr:



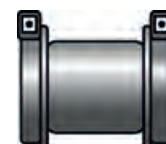
Winkelabweichung bis max. 4° pro Muffe



Rohrdistanz-Überbrückungen



Rohrversatz von bis zu 10 mm



Einfache Montage mit je einer leicht zugänglichen Schraube (ab DN 350 zwei Schrauben pro Seite)

Weitere Dimensionen auf Anfrage.

* mit Stützhülse

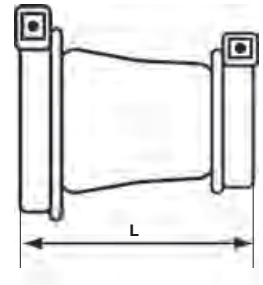
** DVGW Technische Mitteilung (Hinweis W 396 und TRGS 519 sind zu beachten)

¹ Längere Baulänge

¹ Keine Lagerware, Lieferzeit auf Anfrage, Auftragsfertigung, keine Rücknahme möglich



- Geeignet für Rohrwerkstoffe: Guss, Stahl, GFK, PE*, AZ** und PVC
- Stahl, Epoxy-beschichtet
- Dichtung aus EPDM (Trinkwasser)
- Schrauben und Sechskantmutter aus Edelstahl (A2)
- Betriebsdruck je nach Durchmesser bis 16 bar
- Einsatz Wasser
- Gewinde gegen Festfressen mit Zink plattiert,
nicht zusätzlich fetten
- Spannungsbereich wird durch eine zweiteilige Dichtung erreicht



| Artikel-Nr. | DN | Preis Euro | PN | Spannbereich 1 mm | Spannbereich 2 mm | Schlüsselweite mm | Länge mm (L) | Gewicht per Stück (kg) |
|-------------|------------------------|--------------------|----|-------------------|-------------------|-------------------|--------------|------------------------|
| 6007050 | 50 - 40 | 191,80 | 16 | 54 - 77 | 41 - 54 | 19 | 217 | 3,40 |
| 6007100 | 100 - 80 | 284,90 | 16 | 108 - 143 | 88 - 108 | 22 | 197 | 6,00 |
| 6007125 | 125 - 100 | 400,25 | 16 | 130 - 162 | 108 - 143 | 22 | 250 | 7,40 |
| 6007150 | 150 - 100 | 426,80 | 16 | 158 - 190 | 108 - 143 | 22 | 250 | 8,30 |
| 6007151 | 150 - 125 | 443,60 | 16 | 158 - 190 | 130 - 162 | 22 | 275 | 9,00 |
| 6007200 | 200 - 150 ¹ | 492,85 | 16 | 217 - 250 | 158 - 190 | 22 | 275 | 11,00 |
| 6007201 | 200 - 175 | 548,10 | 16 | 217 - 250 | 190 - 222 | 22 | 275 | 12,00 |
| 6007250 | 250 - 200 | 690,00 | 16 | 272 - 305 | 217 - 250 | 22 | 275 | 13,20 |
| 6007300 | 300 - 250 | 820,00 | 16 | 315 - 347 | 272 - 305 | 22 | 275 | 16,10 |
| 6007301 | 300 - 300 | 901,75 | 16 | 334 - 366 | 315 - 347 | 22 | 275 | 16,60 |
| 6007350 | 350 - 300 ¹ | auf Anfrage | 16 | 375 - 431 | 334 - 366 | 22/24 | 515 | 35,00 |
| 6007351 | 400 - 350 | 2.215,50 | 16 | 434 - 488 | 375 - 431 | 24 | 605 | 55,00 |
| 6007450 | 550 - 500 | 3.265,55 | 16 | 540 - 594 | 488 - 542 | 24 | 605 | 77,00 |

Weitere Dimensionen auf Anfrage.

* mit Stützhülse

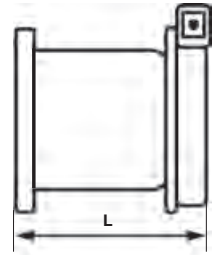
**DVGW Technische Mitteilung (Hinweis W 396 und TRGS 519 sind zu beachten)

¹ Keine Lagerware, Lieferzeit auf Anfrage, Auftragsfertigung, keine Rücknahme möglich





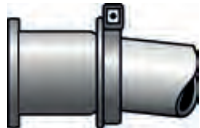
- Geeignet für Rohrwerkstoffe: Guss, Stahl, GFK, PE*, AZ** und PVC
- Stahl, Epoxy-beschichtet
- Dichtung aus EPDM (Trinkwasser)
- Schrauben und Sechskantmuttern aus Edelstahl (A2)
- Betriebsdruck je nach Durchmesser bis 16 bar
- Einsatz Wasser
- Gewinde gegen Festfressen mit Zink plattiert,
nicht zusätzlich fetten
- Spannungsbereich wird durch eine zweiteilige Dichtung erreicht



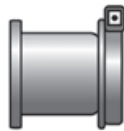
| Artikel-Nr. | DN | Preis Euro | PN | Spannbereich mm | Schlüsselweite mm | Länge mm (L) | Gewicht per Stück (kg) |
|-------------|------------------|-----------------|----|-----------------|-------------------|--------------|------------------------|
| 6010050 | 50 | 169,00 | 16 | 54 - 77 | 19 | 149 | 4,50 |
| 6010080 | 80 | 197,70 | 16 | 88 - 108 | 19 | 129 | 5,40 |
| 6010100 | 100 | 229,65 | 16 | 108 - 143 | 22 | 130 | 8,20 |
| 6010125 | 125 | 383,50 | 16 | 130 - 162 | 22 | 159 | 9,70 |
| 6010150 | 150 | 407,80 | 16 | 158 - 190 | 22 | 161 | 11,20 |
| 6010175 | 200 | 564,85 | 10 | 190 - 222 | 22 | 160 | 13,57 |
| 6010200 | 200 | 570,85 | 10 | 217 - 250 | 22 | 161 | 13,10 |
| 6010250 | 250 | 682,40 | 10 | 272 - 305 | 22 | 163 | 18,30 |
| 6010300 | 300 | 772,80 | 10 | 315 - 347 | 22 | 165 | 20,80 |
| 6010301 | 300 | 772,80 | 10 | 334 - 366 | 22 | 165 | 19,30 |
| 6010350 | 350 | 1.666,40 | 10 | 375 - 431 | 24 | 387 | 50,80 |
| 6010400 | 400 | 2.043,30 | 10 | 375 - 431 | 24 | 280 | 58,00 |
| 6010402 | 400 | 2.164,05 | 10 | 434 - 488 | 24 | 389 | 59,50 |
| 6010500 | 500 | 2.404,55 | 10 | 488 - 542 | 24 | 392 | 72,70 |
| 6010502 | 500 | 2.512,30 | 10 | 540 - 594 | 24 | 395 | 82,00 |
| 6010600 | 600 ¹ | 2.622,20 | 10 | 624 - 678 | 24 | 399 | 102,00 |

Weitere Dimensionen auf Anfrage.

Hymax bietet mehr:



Winkelabweichung bis max. 4°



Einfache Montage mit einer leicht zugänglichen Schraube

Bohrungen nach DIN EN 1092
bis DN 150 PN 10/16
ab DN 200 PN 10

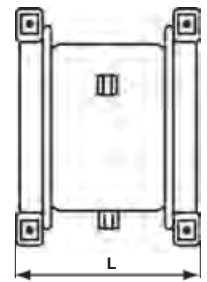
* mit Stützhülse

**DVGW Technische Mitteilung (Hinweis W 396 und TRGS 519 sind zu beachten)

¹ Keine Lagerware, Lieferzeit auf Anfrage, Auftragsfertigung, keine Rücknahme möglich



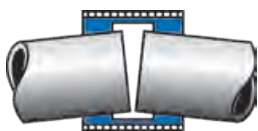
- Geeignet für Rohrwerkstoffe: Guss, Stahl, GFK, PE*, AZ** und PVC
- Stahl, Epoxy-beschichtet
- Dichtung aus EPDM (Trinkwasser)
- Schrauben und Sechskantmuttern aus Edelstahl (A2)
- Einsatz Wasser
- mit Verschiebesicherung
- Gewinde gegen Festfressen mit Zink plattiert,
nicht zusätzlich fetten
- Spannungsbereich wird durch eine zweiteilige Dichtung erreicht



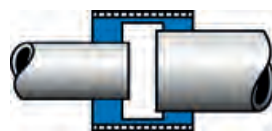
| Artikel-Nr. | DN | Preis Euro | PN | Spannbereich mm | Schlüsselweite mm | Baulänge mm (L) | Gewicht per Stück (kg) |
|-------------|-------------------|--------------------|-------------|-----------------|-------------------|-----------------|------------------------|
| 6006350 | 350 ¹ | 1.541,25 | 16 | 375 - 431 | 24 | 295 | 35,50 |
| 6008350 | 350 ² | 2.160,05 | auf Anfrage | 378 - 434 | 24 | 460 | 48,50 |
| 6006400 | 400 ¹ | 1.666,40 | 16 | 434 - 488 | 24 | 295 | 40,00 |
| 6008400 | 400 ² | 2.343,35 | auf Anfrage | 434 - 488 | 24 | 460 | 56,00 |
| 6008450 | 450 ² | 2.601,75 | auf Anfrage | 488 - 542 | 24 | 460 | 60,00 |
| 6006500 | 500 | 1.857,55 | 16 | 488 - 542 | 24 | 295 | 43,00 |
| 6008500 | 500 ² | 2.803,75 | auf Anfrage | 540 - 594 | 24 | 460 | 64,00 |
| 6006550 | 550 | 2.022,20 | 16 | 540 - 594 | 24 | 295 | 46,00 |
| 6006600 | 600 | 2.294,60 | 16 | 624 - 678 | 24 | 295 | 52,00 |
| 6008600 | 600 ² | 3.080,15 | auf Anfrage | 606 - 660 | 24 | 460 | 72,00 |
| 6008601 | 600 ² | 3.080,45 | auf Anfrage | 624 - 678 | 24 | 460 | 74,00 |
| 6006700 | 700 ² | auf Anfrage | auf Anfrage | 705 - 759 | 38 | 295 | 68,00 |
| 6006701 | 700 ² | auf Anfrage | auf Anfrage | 760 - 814 | 38 | 295 | 73,00 |
| 6006750 | 750 ² | auf Anfrage | auf Anfrage | 780 - 834 | 38 | 295 | 74,00 |
| 6006800 | 800 ² | auf Anfrage | auf Anfrage | 800 - 854 | 38 | 295 | 78,00 |
| 6006900 | 900 ² | auf Anfrage | auf Anfrage | 906 - 960 | 38 | 295 | 84,00 |
| 6006914 | 1000 ² | auf Anfrage | auf Anfrage | 1064 - 1118 | 38 | 295 | 91,00 |
| 6006915 | 1100 ² | auf Anfrage | auf Anfrage | 1116 - 1170 | 38 | 295 | 98,00 |
| 6006922 | 1200 ² | auf Anfrage | auf Anfrage | 1216 - 1270 | 38 | 295 | 104,00 |

Weitere Dimensionen und Baulängen auf Anfrage.

Hymax bietet mehr:



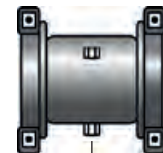
Winkelabweichung bis max. 4° pro Muffe



Rohrdistanz-Überbrückungen



Rohrversatz von bis zu 10 mm



Verschiebe-Sicherung
Einfache Montage mit zwei leicht zugänglichen Schrauben pro Seite

¹ Ausführung weicht von Bild und Zeichnung ab.

² Keine Lagerware, Lieferzeit auf Anfrage, Auftragsfertigung, keine Rücknahme möglich

* mit Stützhülse

**DVGW Technische Mitteilung (Hinweis W 396 und TRGS 519 sind zu beachten)



bis d 63 mm

- Werkstoff V2A bis d 63 mm
- Werkstoff V4A ab d 75 mm
- Einsatz Wasser



ab d 75 mm

| Artikel-Nr. | PE-Rohr (mm) | Preis Euro | Länge (mm) | VPE klein / groß | Gewicht per Stück (kg) |
|-------------|--------------|---------------|------------|---------------------|---------------------------|
| 6999040 | 40 | 47,70 | 150 | 1 / 1 | 0,12 |
| 6999050 | 50 | 47,70 | 150 | 1 / 1 | 0,15 |
| 6999063 | 63 | 48,80 | 150 | 1 / 1 | 0,19 |
| 6999075 | 75 | 58,55 | 126 | 1 / 1 | 0,25 |
| 6999090 | 90 | 61,80 | 137 | 1 / 1 | 0,29 |
| 6999110 | 110 | 66,10 | 175 | 1 / 1 | 0,36 |
| 6999125 | 125 | 69,35 | 145 | 1 / 1 | 0,47 |
| 6999140 | 140 | 78,60 | 175 | 1 / 1 | 0,52 |
| 6999160 | 160 | 89,90 | 200 | 1 / 1 | 0,82 |
| 6999180 | 180 | 93,75 | 200 | 1 / 1 | 0,91 |
| 6999200 | 200 | 97,55 | 200 | 1 / 1 | 1,05 |
| 6999225 | 225 | 115,95 | 220 | 1 / 1 | 1,59 |
| 6999250 | 250 | 122,95 | 220 | 1 / 1 | 1,73 |
| 6999280 | 280 | 149,50 | 220 | 1 / 1 | 1,73 |
| 6999300 | 315 | 204,20 | 225 | 1 / 1 | 2,28 |
| 6999355 | 355 | 268,10 | 230 | 1 / 1 | 2,50 |
| 6999400 | 400 | auf Anfrage | 225 | 1 / 1 | 2,82 |
| 6999450 | 450 | auf Anfrage | 225 | 1 / 1 | 1,61 |
| 6999500 | 500 | auf Anfrage | 225 | 1 / 1 | 1,78 |
| 6999560 | 560 | auf Anfrage | 225 | 1 / 1 | 2,00 |
| 6999630 | 630 | auf Anfrage | 225 | 1 / 1 | 2,24 |

Weitere Dimensionen auf Anfrage.

Stützhülse V4A für PE Rohre SDR 17



- Werkstoff V4A
- Einsatz Wasser

| Artikel-Nr. | PE-Rohr (mm) | Preis Euro | Länge (mm) | VPE klein / groß | Gewicht per Stück (kg) |
|-------------|--------------|---------------|------------|---------------------|---------------------------|
| 6998075 | 75 | 58,55 | 175 | 1 / 1 | 0,20 |
| 6998090 | 90 | 61,80 | 137 | 1 / 1 | 0,29 |
| 6998110 | 110 | 66,10 | 175 | 1 / 1 | 0,36 |
| 6998125 | 125 | 69,35 | 145 | 1 / 1 | 0,47 |
| 6998140 | 140 | 78,60 | 175 | 1 / 1 | 0,52 |
| 6998160 | 160 | 89,90 | 190 | 1 / 1 | 0,82 |
| 6998180 | 180 | 93,75 | 200 | 1 / 1 | 0,91 |
| 6998200 | 200 | 97,55 | 200 | 1 / 1 | 1,05 |
| 6998225 | 225 | 115,95 | 220 | 1 / 1 | 1,59 |
| 6998250 | 250 | 122,95 | 220 | 1 / 1 | 1,73 |
| 6998280 | 280 | 149,50 | 220 | 1 / 1 | 1,73 |
| 6998300 | 315 | 204,20 | 225 | 1 / 1 | 2,28 |
| 6998355 | 355 | 268,10 | 230 | 1 / 1 | 2,50 |
| 6998400 | 400 | auf Anfrage | 225 | 1 / 1 | 3,03 |
| 6998450 | 450 | auf Anfrage | 225 | 1 / 1 | 3,40 |
| 6998500 | 500 | auf Anfrage | 225 | 1 / 1 | 3,78 |
| 6998560 | 560 | auf Anfrage | 225 | 1 / 1 | 4,72 |
| 6998630 | 630 | auf Anfrage | 225 | 1 / 1 | 4,90 |

Weitere Dimensionen auf Anfrage.



| Artikel-Nr. | Schlüsselweite (mm) | Aufnahme | Länge (mm) | Preis Euro | VPE klein / groß | Gewicht per Stück (kg) |
|-------------|---------------------|----------|------------|---------------|---------------------|---------------------------|
| 8802025 | 19 | 1/2" | 125 | 60,10 | 1 / 1 | 0,24 |
| 8802026 | 22 | 1/2" | 165 | 64,50 | 1 / 1 | 0,31 |
| 8802027 | 24 | 1/2" | 185 | 68,35 | 1 / 1 | 0,40 |
| 8802030 | 27 | 1/2" | 200 | 84,85 | 1 / 1 | 0,40 |
| 8802031 | 32 | 1/2" | 240 | 101,95 | 1 / 1 | 0,40 |
| 8802028 | 38 | 1" | 240 | 109,35 | 1 / 1 | 3,34 |

Putzgurt



| Artikel-Nr. | Gliederanzahl | Länge (mm) | Preis Euro | VPE klein / groß | Gewicht per Stück (kg) |
|-------------|---------------|------------|---------------|---------------------|---------------------------|
| 8600005 | 11 | 1300 | 346,35 | 1 / 1 | 1,00 |
| 8600006 | 17 | 1650 | 411,00 | 1 / 1 | 1,30 |

Rohraußendurchmesser für Druckrohre (Auswahl)

| DN | GGG Rohr EN 545 EN 598 EN 969 mm | GG Rohr DIN 2431 DIN 28511 | | | Stahlrohr | | | AZ Rohr DIN 19800 | | | | PVC-U Rohr EN 1452-2 mm | PE Rohr DIN 12201-2 DIN 1555-2 DIN 8074 mm |
|-----|--|----------------------------------|-------------|-------------|-------------------------|------------------------|-----------------------|-----------------------|------------------------------|-------------|-----|-------------------------------|--|
| | | PN 8/10/16 mm | PN 25 mm | PN 40 mm | alte DIN 24480 mm | alte DIN 2458 mm | DIN EN 10220 mm | PN 10 kalbr. mm | PN 12,5 unkalbr. mm | PN 16 mm | | | |
| 40 | 56 | 56 | | | 44,5 | 48,3 | 48,3 | | | | | 50 | 50 |
| 50 | 66 | 66 | 67 | 70 | 57 | 60,3 | 60,3 | | | | | 63 | 63 |
| 60 | | 77 | 78 | 82 | | | | | | | | | |
| 65 | 82 | 82 | 78 | 82 | 76,1 | 76,1 | 76,1 | | | 83 | 85 | 75 | 75 |
| 75 | | 87 | 89 | 92 | | | | | | | | | |
| 80 | 98 | 98 | 100 | 104 | 88,9 | 88,9 | 88,9 | 98 | 102 | 100 | 104 | 90 | 90 |
| 90 | | 108 | 112 | 116 | | | | | | | | | |
| 100 | 118 | 118 | 122 | 128 | 108 | 114,3 | 114,3 | 120 | 128 | 124 | 130 | 110/125 | 110/125 |
| 125 | 144 | 144 | 149 | 155 | 133 | 139,7 | 139,7 | 149 | 154 | 153 | 159 | 140 | 140 |
| 150 | 170 | 170 | 176 | | 159 | 168,3 | 168,3 | 178 | 184 | 182 | 190 | 160/180 | 160/180 |
| 175 | | 196 | 203 | 213 | | | | | | | | | |
| 200 | 222 | 222 | 230 | 242 | 216 | 219,1 | 219,1 | 234 | 243 | 240 | 252 | 200/225 | 200/225 |
| 225 | | 248 | 259 | 271 | | | | | | | | | |
| 250 | 274 | 274 | 286 | 298 | 267 | 273,0 | 273,0 | 286 | 288 | 296 | 308 | 250/280 | 250/280 |
| 275 | | 300 | 313 | 327 | | | | | | | | | |
| 300 | 326 | 326 | 340 | 358 | 318 | 323,9 | 323,9 | 342 | 346 | 352 | 368 | 315 | 315 |
| 325 | | 352 | 367 | 385 | | | | | | | | | |
| 350 | 378 | 378 | 394 | 412 | 368 | 355,6 | 355,6 | 400 | 404 | 410 | 428 | 355 | 355 |
| 375 | | 403 | 421 | 441 | | | | | | | | | |
| 400 | 429 | 429 | 448 | 470 | 419 | 406,4 | 406,4 | 456 | 460 | 470 | 488 | 400 | 400 |
| 450 | 480 | 480 | 504 | | | | | 510 | | 524 | | 450 | 450 |
| 500 | 532 | 532 | 558 | | 521 | 508,0 | 508,0 | 564 | | 582 | 606 | 500 | 500 |
| 550 | | 583 | | | | | | | | | | 560 | 560 |
| 600 | 635 | 634 | | | 610 | 610,0 | 610,0 | 678 | | 698 | 726 | 630 | 630 |

Alle Angaben sind unverbindlich und enthalten keine Toleranzen.



PVC-U-Kugelhähne

Bitte beachten
Sie den jeweils
gültigen TZ pro
Rabattgruppe auf
Seite 8 des
Gesamtprogrammes.

Für Preisliste mit Stand November 2025

 **PLASSON**[®]

Mensch · Produkt · Service

Inhaltsverzeichnis PVC-U-Kugelhähne

| | |
|--|------------------|
| <i>Armaturen für aggressive Medien</i> | 254 - 255 |
| <i>Kugelhahn mit Klebemuffe</i> | 254 |
| <i>Kugelhahn mit zylindrischem Rohringengewinde</i> | 254 |
| <i>Rückschlagventil mit Klebemuffe</i> | 254 - 255 |
| <i>Rückschlagventil mit Rohringengewinde</i> | 254 - 255 |
| <i>Stempelrückschlagventil mit Klebemuffe</i> | 255 |
| <i>Stempelrückschlagventil mit Rohringengewinde</i> | 255 |
| <i>Armaturen für Wasser und schwach konzentrierte Medien</i> | 256 |
| <i>Kugelhahn mit Klebemuffe</i> | 256 |
| <i>Kugelhahn mit zylindrischem Rohringengewinde</i> | 256 |
| <i>Dichtungssatz</i> | 256 |
| <i>Armaturen für Wasser</i> | 257 |
| <i>Kompakt-Kugelhahn</i> | 257 |

Produktbeschreibung PVC-U-Kugelhähne

Liefer-Programm:

- Armaturen für aggressive Medien
- Armaturen für Wasser und schwach konzentrierte Medien
- Armaturen für Wasser

Werkstoffe:

PVC-U (Polyvinylchlorid ohne Weichmacher)

Betriebsdruck:

Richtwert PN 16 bei 20° C (Wasser)

Richtwert PN 10 bei 20° C (Wasser) für Artikel markiert mit •

Maße:

Alle Maße sind in mm angegeben und beziehen sich auf den Rohraußendurchmesser (d) bzw. Außengewinde (R), Innengewinde (Rp) Abmessungen und Einbaumaße entsprechen den ISO-Normen für mm-Rohre sowie DIN 8063

Gewinde:

- Nach DIN EN 10226-1
- Außengewinde konisch / Innengewinde zylindrisch

Hinweis:

Die Vorschriften, Regelwerke und Klassifizierungen der für die Verfahrensauswahl, Materialauswahl, Produktspezifikation, Bauplanung, Bauausführung, Bauabnahme und Betrieb zuständigen Auftraggeber, Organisationen und Behörden sind zu beachten.

Kugelhahn mit Klebemuffe
radial ausbaubar, O-Ring EPDM



| Artikel-Nr. | d | Preis Euro | VPE klein / groß |
|-------------|-------|---------------|---------------------|
| 1250016 | 16 | 80,95 | 1 / 80 |
| 1250020 | 20 | 84,15 | 1 / 80 |
| 1250025 | 25 | 95,60 | 1 / 52 |
| 1250032 | 32 | 115,55 | 1 / 30 |
| 1250040 | 40 | 146,90 | 1 / 22 |
| 1250050 | 50 | 191,10 | 1 / 13 |
| 1250063 | 63 | 231,65 | 1 / 6 |
| 1240075 | 75 ● | 479,60 | 1 / 4 |
| 1240090 | 90 ● | 604,50 | 1 / 2 |
| 1240110 | 110 ● | 716,75 | 1 / 2 |

Kugelhahn mit zylindrischem Rohrgewinde radial ausbaubar, O-Ring FPM



| Artikel-Nr. | Rp | Preis Euro | VPE klein / groß |
|-------------|----------|---------------|---------------------|
| 1281003 | 3/8" | 109,75 | 1 / 80 |
| 1281005 | 1/2" | 112,35 | 1 / 80 |
| 1281007 | 3/4" | 135,30 | 1 / 52 |
| 1281010 | 1" | 173,10 | 1 / 30 |
| 1281013 | 1 1/4" | 208,75 | 1 / 22 |
| 1281015 | 1 1/2" | 268,50 | 1 / 13 |
| 1281020 | 2" | 360,35 | 1 / 6 |
| 1271025 | 2 1/2" ● | 636,90 | 1 / 4 |
| 1271030 | 3" ● | 790,35 | 1 / 2 |
| 1271040 | 4" ● | 914,20 | 1 / 2 |

Kugelhahn mit zylindrischem Rohrgewinde radial ausbaubar, O-Ring EPDM



| Artikel-Nr. | Rp | Preis Euro | VPE klein / groß |
|-------------|----------|---------------|---------------------|
| 1251003 | 3/8" | 89,30 | 1 / 80 |
| 1251005 | 1/2" | 92,10 | 1 / 80 |
| 1251007 | 3/4" | 109,75 | 1 / 52 |
| 1251010 | 1" | 138,70 | 1 / 30 |
| 1251013 | 1 1/4" | 178,05 | 1 / 22 |
| 1251015 | 1 1/2" | 230,55 | 1 / 13 |
| 1251020 | 2" | 288,55 | 1 / 6 |
| 1241025 | 2 1/2" ● | 509,40 | 1 / 4 |
| 1241030 | 3" ● | 639,90 | 1 / 2 |
| 1241040 | 4" ● | 778,65 | 1 / 2 |

Rückschlagventil federbelastet, radial ausbaubar, Klebemuffe, O-Ring EPDM



| Artikel-Nr. | d | Preis Euro | VPE klein / groß |
|-------------|-----|---------------|---------------------|
| 1080016 | 16 | 70,70 | 1 / 80 |
| 1080020 | 20 | 73,85 | 1 / 80 |
| 1080025 | 25 | 87,70 | 1 / 52 |
| 1080032 | 32 | 102,70 | 1 / 30 |
| 1080040 | 40 | 130,35 | 1 / 22 |
| 1080050 | 50 | 186,10 | 1 / 13 |
| 1080063 | 63 | 271,05 | 1 / 6 |
| 1080075 | 75 | 463,95 | 1 / 4 |
| 1080090 | 90 | 604,50 | 1 / 3 |
| 1080110 | 110 | 935,95 | 1 / 2 |

Kugelhahn mit Klebemuffe radial ausbaubar, O-Ring FPM



| Artikel-Nr. | d | Preis Euro | VPE klein / groß |
|-------------|-------|---------------|---------------------|
| 1280016 | 16 | 99,30 | 1 / 80 |
| 1280020 | 20 | 102,00 | 1 / 80 |
| 1280025 | 25 | 114,45 | 1 / 52 |
| 1280032 | 32 | 145,50 | 1 / 30 |
| 1280040 | 40 | 183,95 | 1 / 22 |
| 1280050 | 50 | 234,25 | 1 / 13 |
| 1280063 | 63 | 311,45 | 1 / 6 |
| 1270075 | 75 ● | 607,05 | 1 / 4 |
| 1270090 | 90 ● | 753,25 | 1 / 2 |
| 1270110 | 110 ● | 852,40 | 1 / 2 |

Rückschlagventil federbelastet, radial ausbaubar, mit zylindrischem Rohrgewinde, O-Ring EPDM



| Artikel-Nr. | Rp | Preis Euro | VPE klein / groß |
|-------------|----------|---------------|---------------------|
| 1081003 | 3/8" | 73,10 | 1 / 80 |
| 1081005 | 1/2" | 76,50 | 1 / 80 |
| 1081007 | 3/4" | 90,85 | 1 / 52 |
| 1081010 | 1" | 106,30 | 1 / 30 |
| 1081013 | 1 1/4" | 133,65 | 1 / 22 |
| 1081015 | 1 1/2" | 192,25 | 1 / 13 |
| 1081020 | 2" | 279,15 | 1 / 6 |
| 1081025 | 2 1/2" ● | 480,45 | 1 / 4 |
| 1081030 | 3" ● | 626,05 | 1 / 3 |
| 1081040 | 4" ● | 967,90 | 1 / 2 |

**Rückschlagventil federbelastet,
radial ausbaubar, Klebemuffe, O-Ring FPM**



| Artikel-Nr. | d | Preis Euro | VPE klein / groß |
|-------------|----|---------------|---------------------|
| 1090016 | 16 | 81,05 | 1 / 80 |
| 1090020 | 20 | 94,30 | 1 / 80 |
| 1090025 | 25 | 114,15 | 1 / 52 |
| 1090032 | 32 | 136,15 | 1 / 30 |
| 1090040 | 40 | 179,05 | 1 / 22 |
| 1090050 | 50 | 280,50 | 1 / 13 |
| 1090063 | 63 | 396,10 | 1 / 6 |

**Rückschlagventil federbelastet,
radial ausbaubar, mit zylindrischem Rohrinnengewinde,
O-Ring FPM**



| Artikel-Nr. | Rp | Preis Euro | VPE klein / groß |
|-------------|--------|---------------|---------------------|
| 1091003 | 3/8" | 84,15 | 1 / 80 |
| 1091005 | 1/2" | 96,70 | 1 / 80 |
| 1091007 | 3/4" | 117,20 | 1 / 52 |
| 1091010 | 1" | 140,00 | 1 / 30 |
| 1091013 | 1 1/4" | 183,95 | 1 / 22 |
| 1091015 | 1 1/2" | 286,60 | 1 / 13 |
| 1091020 | 2" | 405,60 | 1 / 6 |

**Stempelrückschlagventil und Fußventil
radial ausbaubar, Klebemuffe, O-Ring EPDM**



| Artikel-Nr. | d | Preis Euro | VPE klein / groß |
|-------------|-----|---------------|---------------------|
| 1640016 | 16 | 83,65 | 1 / 80 |
| 1640020 | 20 | 83,65 | 1 / 80 |
| 1640025 | 25 | 95,30 | 1 / 52 |
| 1640032 | 32 | 102,80 | 1 / 30 |
| 1640040 | 40 | 136,15 | 1 / 22 |
| 1640050 | 50 | 155,30 | 1 / 13 |
| 1640063 | 63 | 220,80 | 1 / 6 |
| 1640075 | 75 | 378,25 | 1 / 4 |
| 1640090 | 90 | 494,75 | 1 / 3 |
| 1640110 | 110 | 762,90 | 1 / 2 |

**Stempelrückschlagventil und Fußventil
radial ausbaubar, mit zylindrischem Rohrinnengewinde,
O-Ring EPDM**



| Artikel-Nr. | Rp | Preis Euro | VPE klein / groß |
|-------------|--------|---------------|---------------------|
| 1641003 | 3/8" | 91,75 | 1 / 80 |
| 1641005 | 1/2" | 91,75 | 1 / 80 |
| 1641007 | 3/4" | 113,55 | 1 / 52 |
| 1641010 | 1" | 116,85 | 1 / 30 |
| 1641013 | 1 1/4" | 143,60 | 1 / 22 |
| 1641015 | 1 1/2" | 181,35 | 1 / 13 |
| 1641020 | 2" | 253,15 | 1 / 6 |
| 1641025 | 2 1/2" | 435,60 | 1 / 4 |
| 1641030 | 3" | 568,75 | 1 / 3 |
| 1641040 | 4" | 876,05 | 1 / 2 |

**Stempelrückschlagventil und Fußventil
radial ausbaubar, Klebemuffe, O-Ring FPM**



| Artikel-Nr. | d | Preis Euro | VPE klein / groß |
|-------------|----|---------------|---------------------|
| 1600016 | 16 | 97,85 | 1 / 80 |
| 1600020 | 20 | 97,85 | 1 / 80 |
| 1600025 | 25 | 105,80 | 1 / 52 |
| 1600032 | 32 | 121,45 | 1 / 30 |
| 1600040 | 40 | 149,20 | 1 / 22 |
| 1600050 | 50 | 195,80 | 1 / 13 |
| 1600063 | 63 | 293,80 | 1 / 6 |

**Stempelrückschlagventil und Fußventil
radial ausbaubar, mit zylindrischem Rohrinnengewinde,
O-Ring FPM**



| Artikel-Nr. | Rp | Preis Euro | VPE klein / groß |
|-------------|--------|---------------|---------------------|
| 1601003 | 3/8" | 105,80 | 1 / 80 |
| 1601005 | 1/2" | 105,80 | 1 / 80 |
| 1601007 | 3/4" | 116,15 | 1 / 52 |
| 1601010 | 1" | 135,65 | 1 / 30 |
| 1601013 | 1 1/4" | 169,25 | 1 / 22 |
| 1601015 | 1 1/2" | 224,45 | 1 / 13 |
| 1601020 | 2" | 325,65 | 1 / 6 |

Kugelhahn mit Klebemuffe

radial ausbaubar, O-Ring EPDM



| Artikel-Nr. | d | Preis Euro | VPE klein / groß |
|-------------|-------|------------|---------------------|
| 1150016 | 16 | 32,70 | 1 / 160 |
| 1150020 | 20 | 33,90 | 1 / 160 |
| 1150025 | 25 | 38,70 | 1 / 90 |
| 1150032 | 32 | 46,65 | 1 / 50 |
| 1150040 | 40 | 58,85 | 1 / 40 |
| 1150050 | 50 | 76,70 | 1 / 28 |
| 1150063 | 63 | 93,15 | 1 / 13 |
| 1140075 | 75 ● | 357,60 | 1 / 4 |
| 1140090 | 90 ● | 411,05 | 1 / 2 |
| 1140110 | 110 ● | 517,60 | 1 / 2 |

Dichtungssatz für Kugelhähne Nr. 1250 – 1251

bestehend aus EPDM O-Ring und PTFE Kugeldichtung



| Artikel-Nr. | Kugelhahn | Preis Euro | VPE klein / groß |
|-------------|-----------|------------|---------------------|
| 1115016020 | 16/20 | 13,85 | 100 / 100 |
| 1115025 | 25 | 16,75 | 100 / 100 |
| 1115032 | 32 | 19,90 | 100 / 100 |
| 1115040 | 40 | 26,10 | 100 / 100 |
| 1115050 | 50 | 36,45 | 100 / 100 |
| 1115063 | 63 | 52,75 | 100 / 100 |
| 1115075 | 75 ● | 184,20 | 100 / 100 |
| 1115090 | 90 ● | 223,25 | 100 / 100 |
| 1115110 | 110 ● | 275,55 | 100 / 100 |

Kugelhahn mit zylindrischem Rohrinnen- gewinde, radial ausbaubar, O-Ring EPDM



| Artikel-Nr. | Rp | Preis Euro | VPE klein / groß |
|-------------|----------|------------|---------------------|
| 1151003 | 3/8" | 36,20 | 1 / 160 |
| 1151005 | 1/2" | 37,35 | 1 / 160 |
| 1151007 | 3/4" | 44,65 | 1 / 90 |
| 1151010 | 1" | 55,80 | 1 / 50 |
| 1151013 | 1 1/4" | 71,70 | 1 / 40 |
| 1151015 | 1 1/2" | 92,10 | 1 / 28 |
| 1151020 | 2" | 115,85 | 1 / 13 |
| 1141025 | 2 1/2" ● | 363,30 | 1 / 4 |
| 1141030 | 3" ● | 419,45 | 1 / 2 |
| 1141040 | 4" ● | 528,30 | 1 / 2 |

Dichtungssatz für Kugelhähne Nr. 1150 – 1151

bestehend aus EPDM O-Ring und PTFE Kugeldichtung



| Artikel-Nr. | Kugelhahn | Preis Euro | VPE klein / groß |
|-------------|-----------|------------|---------------------|
| 1126016020 | 16/20 | 12,65 | 100 / 100 |
| 1126025 | 25 | 16,75 | 100 / 100 |
| 1126032 | 32 | 19,90 | 100 / 100 |
| 1126040 | 40 | 26,10 | 100 / 100 |
| 1126050 | 50 | 36,45 | 100 / 100 |
| 1126063 | 63 | 50,70 | 100 / 100 |
| 1126075 | 75 ● | 182,40 | 100 / 100 |
| 1126090 | 90 ● | 219,10 | 100 / 100 |
| 1126110 | 110 ● | 269,30 | 100 / 100 |

Kompakt-Kugelhahn

Ein- und Ausgang Innengewinde, O-Ring NBR



| Artikel-Nr. | Rp | Preis Euro | VPE klein / groß |
|-------------|----------|---------------|---------------------|
| 1351003 | 3/8" | 45,35 | 1 / 200 |
| 1351005 | 1/2" | 45,35 | 1 / 200 |
| 1351007 | 3/4" | 52,90 | 1 / 110 |
| 1351010 | 1" | 58,85 | 1 / 60 |
| 1351013 | 1 1/4" | 77,70 | 1 / 45 |
| 1351015 | 1 1/2" | 98,85 | 1 / 25 |
| 1351020 | 2" | 146,90 | 1 / 15 |
| 1341025 | 2 1/2" ● | 281,65 | 1 / 6 |
| 1341030 | 3" ● | 338,70 | 1 / 4 |
| 1341040 | 4" ● | 527,30 | 1 / 2 |

Kompakt-Kugelhahn

Ein- und Ausgang Klebemuffe, O-Ring NBR



| Artikel-Nr. | d | Preis Euro | VPE klein / groß |
|-------------|-------|---------------|---------------------|
| 1350016 | 16 | 42,00 | 1 / 200 |
| 1350020 | 20 | 42,00 | 1 / 200 |
| 1350025 | 25 | 48,20 | 1 / 110 |
| 1350032 | 32 | 54,45 | 1 / 60 |
| 1350040 | 40 | 61,35 | 1 / 45 |
| 1350050 | 50 | 79,00 | 1 / 25 |
| 1350063 | 63 | 117,20 | 1 / 15 |
| 1340075 | 75 ● | 197,05 | 1 / 6 |
| 1340090 | 90 ● | 239,90 | 1 / 4 |
| 1340110 | 110 ● | 399,50 | 1 / 2 |

Kompakt-Kugelhahn

Innengewinde – Außengewinde, O-Ring NBR



| Artikel-Nr. | Rp | Preis Euro | VPE klein / groß |
|-------------|--------|---------------|---------------------|
| 1361005 | 1/2" | 45,35 | 1 / 200 |
| 1361007 | 3/4" | 52,90 | 1 / 120 |
| 1361010 | 1" | 58,85 | 1 / 60 |
| 1361013 | 1 1/4" | 77,70 | 1 / 50 |
| 1361015 | 1 1/2" | 102,45 | 1 / 30 |
| 1361020 | 2" | 146,90 | 1 / 15 |

Kompakt-Kugelhahn Innengewinde – Klemmverbindung für PE-Rohre, O-Ring NBR



| Artikel-Nr. | d x Rp | Preis Euro | VPE klein / groß |
|-------------|-------------|---------------|---------------------|
| 1379020 | 20 x 1/2" | 63,30 | 55 / 110 |
| 1379025 | 25 x 3/4" | 73,85 | 35 / 70 |
| 1379032 | 32 x 1" | 82,60 | 20 / 40 |
| 1379040 | 40 x 1 1/4" | 117,20 | 25 / 25 |
| 1379050 | 50 x 1 1/2" | 143,60 | 20 / 20 |
| 1379063 | 63 x 2" | 208,75 | 10 / 10 |

Liefer- und Zahlungsbedingungen der PLASSON GmbH

1. Allgemeines - Geltungsbereich

- 1.1 Unsere Lieferbedingungen gelten ausschließlich; entgegenstehende oder von unseren Bedingungen abweichende Bedingungen des Bestellers erkennen wir nicht an, es sei denn, wir hätten ausdrücklich schriftlich ihrer Geltung zugestimmt. Unsere Lieferbedingungen gelten auch dann, wenn wir in Kenntnis entgegenstehender oder von unseren Lieferbedingungen abweichender Bedingungen des Bestellers einschließlich etwaiger Vergaberichtlinien öffentlich-rechtlicher Körperschaften, die Lieferung an den Besteller vorbehaltslos ausführen.
- 1.2 Alle Vereinbarungen, die zwischen uns und dem Besteller zwecks Ausführung dieses Vertrages/Auftrages getroffen werden, sind in diesem Vertrag schriftlich niederzulegen. Änderungen und Ergänzungen des Vertrages bedürfen mindestens der Textform.
- 1.3 Unsere Lieferbedingungen gelten auch für alle künftigen Geschäfte mit dem Besteller im Rahmen seiner Tätigkeit aus laufender Geschäftsbeziehung.
- 1.4 Unsere Lieferbedingungen gelten nur gegenüber Unternehmern i. S. des § 14 Abs. 1 BGB und juristischen Personen des öffentlichen Rechts und öffentlich-rechtlichen Sondervermögen.
- 1.5 Die REACH-Verordnung finden Sie auf unserer Homepage unter www.plasson.de/downloads.

2. Angebot - Angebotsunterlagen

- 2.1 Unser Angebot ist freibleibend, sofern sich aus der Auftragsbestätigung nichts anderes ergibt oder wir nicht ausdrücklich etwas anderes schriftlich erklärt haben. Ein Vertrag kommt nur zustande, wenn wir einen Auftrag schriftlich oder in Textform oder per EDI bestätigt haben oder wir den Auftrag ausführen.
- 2.2 An Abbildungen, Zeichnungen, Kalkulationen und sonstigen Unterlagen behalten wir uns Eigentums- und Urheberrechte vor; sie dürfen Dritten nicht zugänglich gemacht werden. Dies gilt insbesondere für solche schriftlichen Unterlagen, die als „vertraulich“ bezeichnet sind; vor ihrer Weitergabe an Dritte bedarf der Besteller unserer ausdrücklichen schriftlichen Zustimmung.

3. Preise - Zahlungsbedingungen

- 3.1 Sofern sich aus der Auftragsbestätigung nichts anderes ergibt, gelten unsere Preise „ab Auslieferungsstelle“ („ex works“) ausschließlich Verpackung. Der Transportpreis wird daher zusätzlich berechnet. Bei Aufträgen mit einem Netto-Warenwert unter € 175,00 berechnen wir einen Mindermengenzuschlag von € 25,00 netto. Ab einem Netto-Warenwert von € 1.750,00 erfolgt die Lieferung abweichend von Satz 1 frachtfrei Empfangsstation innerhalb Deutschlands (außer deutsche Inseln); bei Auslandslieferung erfolgt die Lieferung ab einem Netto-Warenwert von € 1.750,00 frachtfrei bis Deutsche Grenze. Die Kombination von Lieferungen mit Artikeln aus Rabattgruppe WZ und anderen Rabattgruppen zur Erreichung der Frachtfreigrenzen ist nicht möglich. Die Lieferung von Werkszeugnissen (3.1., 2.2. Zeugnissen) und Bescheinigungen ist kostenpflichtig.
- 3.2 Sämtliche Preise verstehen sich in Euro oder, wenn von uns angegeben, einer anderen Währung, und ausschließlich der jeweils darauf zu entrichtenden Umsatzsteuer (Mehrwertsteuer). Der Abzug von Skonto ist nur unter den Voraussetzungen nach Ziff. 3.3 oder wenn dies vorher ausdrücklich schriftlich vereinbart worden ist zulässig.
- 3.3 Alle Rechnungen sind binnen 30 Tagen ab Rechnungsdatum zahlbar in Euro oder in einer anderen vereinbarten Währung. Bei Zahlung binnen 14 Tagen nach Rechnungserhalt gewähren wir 2 % Skonto, wenn sämtliche fälligen Rechnungen von dem Besteller beglichen sind. Rechnungen für Wartungs- und andere Serviceleistungen sind sofort nach Vornahme der Leistungen und Rechnungserhalt ohne Skontoabzug fällig.
- 3.4 Aufrechnungsrechte stehen dem Besteller nur zu, wenn seine Gegenansprüche rechtskräftig festgestellt, unbestritten oder von uns anerkannt sind. Die Ausübung eines Zurückbehaltungs- oder Leistungsverweigerungsrechts durch den Besteller ist nur berechtigt, wenn die gleichen Voraussetzungen erfüllt sind und außerdem sein Gegenanspruch auf dem gleichen Vertragsverhältnis beruht. Im Fall der Lieferung mangelhafter Gegenstände ist der Besteller berechtigt, einen angemessenen Betrag aus der Rechnung für die Lieferung des betroffenen Gegenstandes bis zur Mangelbeseitigung durch uns zurückzubehalten.
- 3.5 Wechsel und Schecks werden – wenn überhaupt – nur erfüllungshalber angenommen. Wechsel- und Scheckkosten gehen zu Lasten des Bestellers.
- 3.6 Sind wir zur Vorleistung verpflichtet, und werden uns nach Abschluss des Vertrages Umstände bekannt, nach denen von einer wesentlichen Vermögensverschlechterung des Bestellers auszugehen ist, so können wir nach unserer Wahl entweder Sicherheit binnen einer angemessenen Frist oder Zug-um-Zug-Zahlung gegen Auslieferung verlangen. Kommt der Besteller diesem Verlangen nicht nach, so sind wir vorbehaltslos weiterer gesetzlicher Rechte berechtigt, vom Vertrag zurückzutreten.
- 3.7 Die Rückgabe unserer Fittings und Armaturen ohne rechtlichen Grund kann nur mit unserer vorherigen Zustimmung erfolgen. Gewünschte Rückgaben sind mit dem PLASSON Retourenanfrage-Formular anzumelden. Für Rückgaben von originalverpackten Produkten in gebrauchsfreiem Zustand werden von der Gutschrift Kosten in Höhe von 25 % des Netto-Warenwertes (Ausnahme: Artikel der Rabattgruppe

WZ: 45%) in Abzug gebracht. Nicht angemeldete und nicht von uns zuvor genehmigte Rücksendungen werden unfrei zurückgesandt. Gleiches gilt für zurückgesendete, jedoch bereits gebrauchte oder nicht originalverpackte Rückgaben, es sei denn, wir hätten einer Rückgabe in einem solchen Zustand ausdrücklich zugestimmt. Auftragsfertigungen und Sonderteile sind grundsätzlich von der Rückgabe ausgeschlossen.

4. Lieferzeit

- 4.1 Der Beginn der von uns angegebenen Lieferzeit setzt die Abklärung aller erforderlichen Fragen und die Einhaltung der Verpflichtungen des Bestellers voraus. Sofern nichts anderes vereinbart ist oder sich aus dem Vertragsverhältnis nichts anderes ergibt, ist die von uns angegebene Lieferzeit stets unverbindlich.
- 4.2 Lieferverzögerungen aufgrund höherer Gewalt oder aufgrund unvorhersehbarer und nicht durch uns zu vertretende Umstände wie Betriebsstörungen, Streiks, Aussperrung, Mangel an Transportmitteln, Rohstoffbeschaffungsschwierigkeiten, behördliche Anordnungen und nicht rechtzeitige Belieferung durch unseren Lieferanten führen nicht zu unserem Verzug. Eine vereinbarte Lieferfrist verlängert sich um die Dauer der Behinderung. Dauert die Behinderung länger als einen Monat, so sind wir und der Besteller nach Ablauf einer angemessenen Nachfristsetzung berechtigt, hinsichtlich des noch nicht erfüllten Teils vom Vertrag zurückzutreten. Schadensersatzansprüche sind in diesem Fall ausgeschlossen. Bei nachträglichen Änderungswünschen des Bestellers verlängert sich unsere Lieferzeit angemessen.
- 4.3 Setzt uns der Besteller nach unserem Verzug eine angemessene Nachfrist, so ist er nach fruchtlosem Ablauf dieser Nachfrist berechtigt, vom Vertrag zurückzutreten; Schadensersatzansprüche statt der Leistung in Höhe des vorhersehbaren Schadens stehen dem Besteller nur zu, wenn der Verzug auf Vorsatz oder grober Fahrlässigkeit oder der Verletzung vertragswesentlicher Pflichten (dies sind solche Pflichten, auf deren Erfüllung durch uns der Besteller vertrauen darf) beruht.
- 4.4 Die Haftungsbegrenzungen gemäß Absatz 4.3 gelten nicht, sofern ein kaufmännisches Fixgeschäft vereinbart wurde; gleiches gilt dann, wenn der Besteller wegen des von uns zu vertretenden Verzuges geltend machen kann, dass sein Interesse an der Vertragserfüllung weggefallen ist. In diesen Fällen ist die Haftung im Falle einer Fahrlässigkeit auf den vertragstypischen und vorhersehbaren Schaden begrenzt.
- 4.5 Die Einhaltung unserer Lieferverpflichtung setzt die rechtzeitige und ordnungsgemäße Erfüllung der Verpflichtungen und Obliegenheiten des Bestellers voraus.
- 4.6 Kommt der Besteller in Annahmeverzug oder verletzt er sonstige Mitwirkungspflichten, so sind wir berechtigt, den uns entstehenden Schaden, einschließlich etwaiger Mehraufwendungen, zu verlangen. In diesem Fall geht auch die Gefahr eines zufälligen Untergangs oder einer zufälligen Verschlechterung der Kaufsache in dem Zeitpunkt auf den Besteller über, in dem dieser in Annahmeverzug gerät.
- 4.7 Zu Teillieferungen sind wir berechtigt, sofern dem kein erkennbares Interesse des Bestellers entgegensteht.

5. Gefahrübergang, Transportversicherung

- 5.1 Sofern nichts anderes schriftlich vereinbart wird, gilt als Lieferklausel „ex works“ (Incoterms 2020). Absatz 3.1 bleibt davon unberührt.
- 5.2 Auf ausdrücklichen Wunsch des Bestellers werden wir die Lieferung durch eine Transportversicherung eindecken; die insoweit anfallenden Kosten trägt der Besteller.

6. Mängelgewährleistung

- Wir haften für Sachmängel wie folgt:
- 6.1 Die Gewährleistungsrechte (Mängelansprüche) des kaufmännischen Bestellers setzen voraus, dass dieser unverzüglich nach Erhalt der Ware diese untersucht und etwaige sichtbare Mängel unverzüglich nach der Untersuchung bzw. versteckte Mängel unverzüglich nach deren Entdeckung unter spezifizierter Angabe des Mangels schriftlich gegenüber uns rügt (§ 377 HGB). Ist der Besteller nicht Kaufmann, so hat dieser offensichtliche Mängel binnen 14 Tagen nach deren Entdeckung uns gegenüber schriftlich zu rügen, anderenfalls erlöschen seine Mängelansprüche für derartige Mängel.
 - 6.2 Mängelansprüche bestehen nicht, sofern nur unerhebliche Abweichungen von der Beschaffenheit oder nur eine unerhebliche Beeinträchtigung der Brauchbarkeit vorliegen. Handelsübliche Abweichungen sind keine Mängel.
 - 6.3 Alle diejenigen Teile oder Leistungen sind von uns – nach unserer Wahl – unentgeltlich nachzubessern, neu zu liefern oder neu zu erbringen, die innerhalb der Verjährungsfrist einen Sachmangel aufweisen, sofern dessen Ursache bereits zum Zeitpunkt des Gefahrübergangs vorlag.
 - 6.4 Rügt der Besteller aus Gründen, die wir nicht zu vertreten haben, zu Unrecht das Vorliegen eines von uns zu vertretenden Mangels, so sind wir berechtigt, die uns entstandenen angemessenen Aufwendungen für die Mangelbeseitigung und -feststellung dem Besteller zu berechnen.
 - 6.5 Ansprüche des Bestellers wegen der zum Zweck der Nacherfüllung erforderlichen Aufwendungen, insbesondere Transport-, Wege-, Arbeits- und Materialkosten sind ausgeschlossen, soweit sich die Aufwendungen durch nachträgliche Verbringung des gelieferten Gegenstandes an einen anderen Ort als den ursprünglichen Auslieferungs- bzw. Lieferort erhöhen, es sei denn es handelt sich um eine nach dem Vertrag vorausgesetzte und uns bekannte Verbringung. Wir sind berechtigt, den Besteller mit derartigen Mehrkosten zu belasten.

- 6.6 Gesetzliche Rückgriffsansprüche des Bestellers gegen uns (§§ 445a, 478, 479 BGB) sind im Hinblick auf Vereinbarungen des Bestellers mit seinen Abnehmern, die über die gesetzlichen Mängelansprüche der Abnehmer hinausgehen, insoweit ausgeschlossen.
- 6.7 Sachmängelansprüche des Bestellers verjähren in 12 Monaten ab Gefahrübergang. Es gelten jedoch die gesetzlichen Verjährungsfristen für Sachen, die für Bauwerke üblicherweise verwendet worden sind (§ 438 Abs. 1 Nr. 2 b) BGB), für den Rückgriffsanspruch (§ 479 Abs. 1 BGB) und für Bauten und Baumängel (§§ 634 a, 438 Abs. 1 Nr. 2 a) BGB) sowie im Falle vorsätzlicher oder grob fahrlässiger Mängelverursachung und bei arglistigem Verschweigen eines Mangels. Diese Verjährungsfristen gelten auch für Mangelfolgeschäden, die unter § 437 Nr. 3 BGB (Schadensersatz bei Mängeln) fallen. Bedarf es aufgrund eines Mangels einer Nacherfüllung, so wird die Verjährungsfrist bis zur Nacherfüllung nur gehemmt und nicht erneut in Lauf gesetzt.
- 6.8 Bevor der Besteller weitere Ansprüche oder Rechte (Rücktritt, Minderung, Schadensersatz, Aufwendungsersatz) geltend machen kann, ist uns zunächst Gelegenheit zur Nacherfüllung innerhalb angemessener Frist zu geben, soweit wir keine anderslautende Garantie abgegeben haben. Schlägt die Nacherfüllung trotz wenigstens zweimaligem Nacherfüllungsversuch fehl, ist die Nacherfüllung unmöglich, verweigern wir diese oder ist sie dem Besteller unzumutbar, so kann der Besteller vom Vertrag zurücktreten oder die Vergütung herabsetzen (mindern).
- 6.9 Für Schadensersatzansprüche wegen Mängeln gilt Ziff. 8 dieser Bedingungen. Die Geltendmachung weitergehender Ansprüche und Rechte gegen uns oder unsere Erfüllungsgehilfen wegen eines Sachmangels ist ausgeschlossen.
- 7. Gewerbliche Schutzrechte/Rechtsmängel**
- 7.1 Sofern nicht anderes vereinbart ist, sind wir lediglich verpflichtet, die Lieferung im Lande des Lieferorts frei von Rechten Dritter zu erbringen.
- 7.2 Im Falle einer von uns zu vertretenden Verletzung von Schutzrechten Dritter können wir nach unserer Wahl entweder auf unsere Kosten ein für die vereinbarte oder vorausgesetzte Nutzung ausreichendes Nutzungsrecht erlangen und gewähren, oder die Liefersache so ändern, dass das Schutzrecht nicht verletzt wird, oder die Liefersache austauschen, soweit hierdurch die vereinbarte oder vorausgesetzte Nutzung des Liefergegenstandes durch den Besteller nur unwesentlich beeinträchtigt wird und die Beeinträchtigung dem Besteller zumutbar ist. Ist uns dies nicht möglich oder unzumutbar, so stehen dem Besteller die gesetzlichen Ansprüche und Rechte zu. Für Ansprüche auf Schadensersatz gilt Ziff. 8.
- 7.3 Ziff. 6.4, 6.5, 6.7 und 6.9 dieser Bedingungen gelten im Fall der Verletzung von Schutzrechten entsprechend.
- 8. Schadensersatzansprüche und Haftung aus sonstigen Gründen**
- 8.1 Die Geltendmachung von Mangelschäden aufgrund von Mängeln unserer dem Besteller geschuldeten Leistungen ist ausgeschlossen, soweit sich nicht aus Ziff. 8.4 etwas Abweichendes ergibt. Dies gilt insbesondere, wenn wir eine Nacherfüllung aus Gründen, die wir nicht zu vertreten haben, nicht durchführen können.
- 8.2 Die Geltendmachung von Schadensersatz für eine Verletzung einer etwaig von uns oder Dritten, für die wir einzustehen haben, abgegebenen Haltbarkeitsgarantie (§ 443 Abs. 2 BGB) ist ausgeschlossen, sofern wir die Verletzung nicht verschuldet haben.
- 8.3 Ansonsten sind Schadensersatzansprüche und Aufwendungsersatzansprüche (im Folgenden „Schadensersatzansprüche“) des Bestellers, gleich aus welchen Rechtsgründen, insbesondere wegen Verletzung von Pflichten aus dem Schuldverhältnis und aus unerlaubter Handlung ausgeschlossen.
- 8.4 Vorstehende Haftungsbeschränkungen gelten nicht in Fällen unseres Vorsatzes oder der groben Fahrlässigkeit oder bei der fahrlässigen Verletzung wesentlicher Vertragspflichten (Pflichten, auf deren Erfüllung durch uns der Besteller vertrauen darf). Im Falle unserer Fahrlässigkeit ist unsere Haftung aber in jedem Fall auf den vorhersehbaren und vertragstypischen Schaden beschränkt. Es gelten die gesetzlichen Bestimmungen bei der Verletzung des Lebens, bei Körper- und Gesundheitsschäden, im Falle der Verletzung einer Garantie und bei Ansprüchen nach §§ 4 und 1 Produkthaftungsgesetz.
- 8.5 Eine Änderung der gesetzlichen Beweislast ist mit den vorstehenden Regelungen gemäß Ziff. 8.1 - 8.3 nicht verbunden.
- 8.6 Soweit unsere Haftung ausgeschlossen oder beschränkt ist, gilt dies auch für die persönliche Haftung unserer Angestellten, Arbeitnehmer, Mitarbeiter, Vertreter und Erfüllungsgehilfen.
- 8.7 Die Verjährung der Ansprüche zwischen uns und dem Besteller richtet sich nach Ziff. 6.7 dieser Bedingungen, soweit nicht Ansprüche aus der deliktischen Produkzenthaftung (§§ 823 ff. BGB) und dem Produkthaftungsgesetz betroffen sind.
- 9. Eigentumsvorbehalt**
- 9.1 Wir behalten uns das Eigentum an den gelieferten Gegenständen bis zum Eingang aller Zahlungen aus der Geschäftsverbindung mit dem Besteller vor. Bei vertragswidrigem Verhalten des Bestellers, insbesondere bei Zahlungsverzug nach Mahnung, sind wir berechtigt, die gelieferte Sache zurückzunehmen. In der Zurücknahme der Sache durch uns liegt kein Rücktritt des Vertrages, sofern wir dies nicht ausdrücklich schriftlich erklärt haben. Nach Rücknahme der gelieferten Sache sind wir zu deren Verwertung befugt, der Verwertungserlös ist auf Verbindlichkeiten des Bestellers – abzüglich angemessener Verwertungskosten – anzurechnen. Die Regelungen der InsO (Insolvenzordnung) bleiben unberührt.
- 9.2 Der Besteller ist verpflichtet, den Liefergegenstand pfleglich zu behandeln, insbesondere ist er verpflichtet, diesen auf eigene Kosten gegen Feuer-, Wasser- und Diebstahlsschäden ausreichend zum Neuwert zu versichern. Sofern Wartungs- und Inspektionsarbeiten erforderlich sind, muss der Besteller dies auf eigene Kosten rechtzeitig durchführen.
- 9.3 Bei Pfändungen oder sonstigen Eingriffen Dritter hat uns der Besteller unverzüglich schriftlich zu benachrichtigen. Der Besteller haftet uns für die gerichtlichen und außergerichtlichen Kosten einer etwa notwendigen Klage gem. § 771 ZPO (Drittwiderspruchsklage).
- 9.4 Der Besteller ist berechtigt, den Liefergegenstand im ordentlichen Geschäftsgang weiterzuverkaufen, er tritt uns jedoch bereits jetzt alle Forderungen in Höhe des Rechnungs-Endbetrages (einschließlich Mehrwertsteuer) ab, die ihm aus der Weiterveräußerung gegen seine Abnehmer oder Dritter erwachsen, und zwar unabhängig davon, ob der gelieferte Gegenstand ohne oder nach Verarbeitung weiterverkauft worden ist. Zur Einziehung dieser Forderung bleibt der Besteller auch nach der Abtretung ermächtigt. Wir sind jedoch befugt, die Forderung selbst einzuziehen, wenn der Besteller seinen Zahlungsverpflichtungen aus den vereinnahmten Erlösen nicht mehr nachkommt, in Zahlungsverzug gerät oder einen Antrag auf Eröffnung eines Insolvenzverfahrens gestellt hat oder gestellt wurde oder Zahlungseinstellung vorliegt. In diesen Fällen können wir verlangen, dass der Besteller die abgetretenen Forderungen und deren Schuldner bekannt gibt, alle zum Einzug erforderlichen Angaben macht, die dazugehörigen Unterlagen herausgibt und den Schuldner (Dritten) die Abtretung mitteilt. Eine Einziehung der Forderung durch uns ist jedoch nicht möglich, sofern dem die Insolvenzordnung entgegensteht.
- 9.5 Die Verarbeitung oder Umbildung des gelieferten Gegenstandes durch den Besteller wird stets für uns vorgenommen. Wird der gelieferte Gegenstand mit anderen, uns nicht gehörenden Gegenständen verarbeitet, so erwerben wir das Miteigentum an der neuen Sache im Verhältnis des Wertes der gelieferten Sache zu den anderen verarbeiteten Gegenständen zur Zeit der Verarbeitung. Für die durch Verarbeitung entstehende Sache gilt im Übrigen das gleiche wie für die unter Vorbehalt gelieferten Gegenstände.
- 9.6 Der Besteller tritt uns auch die Forderungen zur Sicherung unserer Forderungen gegen ihn ab, die ihm durch die Verbindung der gelieferten Sache mit einem Grundstück gegen einen Dritten erwachsen.
- 9.7 Wir verpflichten uns, die uns zustehenden Sicherheiten auf Verlangen des Bestellers auch insoweit freizugeben, als der Wert unserer Sicherheiten die zu sichernden Forderungen um mehr als 20 % übersteigt, die Auswahl der freizugebenden Sicherheiten obliegt uns.
- 9.8 Befindet sich der Liefergegenstand im Ausland, so gilt folgendes: Wurde der Liefergegenstand vor Zahlung aller vom Besteller aus dem Vertrag geschuldeten Beträge geliefert, so bleibt er bis zur vollständigen Zahlung unser Eigentum, soweit das nach dem Recht, in dessen Bereich sich der Liefergegenstand befindet, zulässig ist. Lässt dieses den Eigentumsvorbehalt nicht zu, gestattet es uns aber, sich andere Rechte an dem Liefergegenstand vorzubehalten, so können wir alle Rechte dieser Art ausüben. Der Besteller ist verpflichtet, bei unseren Maßnahmen mitzuwirken, die wir zum Schutz unseres Eigentumsrechtes oder des an dessen Stelle tretenden Rechtes am Liefergegenstand treffen werden.
- 10. Gerichtsstand - Erfüllungsort**
- 10.1 Sofern der Besteller Kaufmann ist, ist ausschließlicher Gerichtsstand für alle Ansprüche aus und in Zusammenhang mit dem Lieferverhältnis, einschließlich solcher aus Deliktsrecht, Wesel. Wir sind jedoch berechtigt, den Besteller an dessen allgemeinen Gerichtsstand zu verklagen.
- 10.2 Sofern sich aus der Auftragsbestätigung nichts anderes ergibt, ist Erfüllungsort bei Kaufleuten Wesel.
- 11. Anwendbares Recht, Salvatorische Klausel**
- 11.1 Die Rechtsbeziehungen zwischen den Parteien richten sich ausschließlich nach deutschem Recht unter Ausschluss des UN-Kaufrechtsübereinkommens (UNCITRAL/CISG).
- 11.2 Sollten einzelne Bestimmungen dieses Vertrages oder dieser Allgemeinen Bedingungen unwirksam sein, so wird dadurch die Wirksamkeit der anderen Bestimmungen nicht berührt.
- 12. Nutzung und Weitergabe personenbezogener Daten**
- 12.1 Wir erheben, verarbeiten und speichern Ihre personenbezogenen Daten entsprechend der DSGVO und des BDSG und nur für die Zwecke, für die Sie sie uns mitgeteilt haben. Wir erheben und verarbeiten grundsätzlich nur Angaben, die wir zur Ausführung der jeweiligen Anfrage benötigen. Übrige Angaben können von Ihnen freiwillig gemacht werden. Eine Weitergabe Ihrer personenbezogenen Daten an Dritte erfolgt ohne Ihre ausdrückliche Einwilligung nicht, sofern dies nicht zur Erbringung der Dienstleistung oder zur Vertragsdurchführung notwendig ist. Dazu kann es erforderlich sein, Ihre personenbezogenen Daten an Unternehmen weiterzugeben, die wir zur Vertragsabwicklung einsetzen, z.B. Bestelldaten an Transportunternehmen. Die externen Dienstleister wurden von uns sorgfältig ausgewählt und beauftragt, sind an unsere Weisungen gebunden und werden regelmäßig kontrolliert.

Stand: November 2025

Verwaltung:

PLASSON GmbH · Krudenburger Weg 29 · 46485 Wesel

Telefon: +49 281 95272-0

info@plasson.de · www.plasson.de

Zentrallager:

Im Buttendicksfeld 6 · 46485 Wesel

Follow us



Instagram



LinkedIn



Zum Newsletter
anmelden

Ihre Ansprechpartner vor Ort



Technischer Vertrieb
Patrick Grages
Mobil: 0162 / 20 22 324
E-Mail: patrick.grages@plasson.de

A

Innendienstteam
Tel.: 0281 / 952 72 – 28



Technischer Vertrieb
Marcel Antonica
Mobil: 0162 / 20 22 334
E-Mail: marcel.antonica@plasson.de

F

Innendienstteam
Tel.: 0281 / 952 72 – 43



Technischer Vertrieb
Florian Thiessenhusen
Mobil: 0162 / 20 22 338
E-Mail: florian.thiessenhusen@plasson.de

K

Innendienstteam
Tel.: 0281 / 952 72 – 13



Technischer Vertrieb
Rainer Kracke
Mobil: 0162 / 20 22 325
E-Mail: rainer.kracke@plasson.de

B

Innendienstteam
Tel.: 0281 / 952 72 – 28



Technischer Vertrieb
Marco Ziegenhorn
Mobil: 0162 / 20 22 335
E-Mail: marco.ziegenhorn@plasson.de

G

Innendienstteam
Tel.: 0281 / 952 72 – 43



Technischer Vertrieb
René Wolff
Mobil: 0162 / 20 22 327
E-Mail: rene.wolff@plasson.de

C

Innendienstteam
Tel.: 0281 / 952 72 – 47



Technischer Vertrieb
Thomas Gondorf
Mobil: 0162 / 20 22 336
E-Mail: thomas.gondorf@plasson.de

H

Innendienstteam
Tel.: 0281 / 952 72 – 25



Technischer Vertrieb
Lothar Gores
Mobil: 0162 / 20 22 328
E-Mail: lothar.gores@plasson.de

D

Innendienstteam
Tel.: 0281 / 952 72 – 16



Technischer Vertrieb
Christian Feidel
Mobil: 0162 / 20 22 337
E-Mail: christian.feidel@plasson.de

I

Innendienstteam
Tel.: 0281 / 952 72 – 23



Technischer Vertrieb
Armin Hüsing
Mobil: 0162 / 20 22 329
E-Mail: armin.huesing@plasson.de

E

Innendienstteam
Tel.: 0281 / 952 72 – 16



Technischer Vertrieb
Ralf Hackbarth
Mobil: 0162 / 20 22 326
E-Mail: ralf.hackbarth@plasson.de

J

Innendienstteam
Tel.: 0281 / 952 72 – 54

