



LightFit Abwassersystem

Bitte beachten
Sie den jeweils
gültigen TZ pro
Rabattgruppe auf
Seite 8 des
Gesamtprogrammes.

 **PLASSON**[®]

Mensch · Produkt · Service

Für Preisliste mit Stand November 2025

Inhaltsverzeichnis LightFit Abwassersystem

<i>LightFit Muffe</i>	158
<i>Anschlusssattel</i>	159
<i>Anbohr- und Spannwerkzeug</i>	160
<i>Anschlusssattel mit Spitzende</i>	160
<i>Werkzeugset für Anschlusssattel mit Spitzende</i>	160
<i>Betonschachtadapter inkl. LightFit Muffe</i>	161
<i>LightFit Winkel (hellgrau) Muffe/Muffe 15°, 30°, 45°</i>	162
<i>LightFit Winkel (hellgrau) Muffe/Spitzende 15°, 30°, 45°</i>	163
<i>Flexwinkel</i>	164
<i>Übergangsadapter PE-Steinzeug mit Anschweißstutzen</i>	165
<i>Übergangsmuffe PE-PVC/KG/PP</i>	165
<i>Übergangsadapter PE-PVC/KG/PP</i>	165
<i>Flex-Fixierblock</i>	166
<i>Relining-Muffe</i>	166
<i>Bogen mit heller Innenfläche 11°, 22°, 30°, 45°, 60°, 90°</i>	167
<i>Abzweig für Freispiegelleitungen</i>	168
<i>Abzweig für Freispiegelleitungen, reduziert</i>	168
<i>Reduzierung exzentrisch für Freispiegelleitungen</i>	169

Produktübersicht

LightFit Muffe LF1/LF2 158	Betonschichtadapter inkl. LightFit Muffe I 161	Übergangsadapter PE-PVC/KG/PP I 165
		
Anschlussattel mit flexibler Anschlussmuffe I 159	LightFit Winkel 15°/30°/45° Muffe/Muffe I 162	Flex-Fixierblock B1 166
		
Anschlussattel mit PVC/KG/PP Übergang I 159	LightFit Winkel 15°/30°/45° Muffe/Spitzende I 163	Bogen 11° - 90°, gedrückt mit heller Innenfläche F 167
		
Anschlussattel mit Spitzende 160 mm I 159	Flexwinkel mit flexibler Anschlussmuffe I 164	Abzweig für Freispiegelleitungen I 168
		
Anbohr- und Spannwerk- zeug H 160	Flexwinkel mit PVC/KG/PP Übergang I 164	Abzweig für Freispiegel- leitungen, reduziert I 168
		
Anschlussattel mit Spitzende 225 mm I 160	Übergangsadapter PE-Stein- zeug m. Anschweißstutzen I 165	Reduzierung für Freispiegel- leitungen, exzentrisch I 169
		
Werkzeugset für Anschlussattel H 160	Übergangsmuffe PE-PVC/KG/PP I 165	
		

Produktbeschreibung LightFit Abwassersystem

Liefer-Programm:

- Elektroschweißfittings und Formteile
- Schweißsättel
- Übergangsfittings
- Werkzeuge und Zubehör
- Schweißgeräte

Fittings und Schweißsättel:

Zur Herstellung von Fittings und Schweißsätteln wird ausschließlich Polyethylen (PE 80 / PE 100) verwendet, das mit den üblicherweise in der Abwasserentsorgung eingesetzten PE-Rohrmaterialien verschweißt werden kann. Die Formstücke zeichnen sich durch lange Schweiß- und Abkühlzonen aus, die eine höchstmögliche Qualität der Schweißverbindung garantieren. Die Fittings und Schweißsättel sind mit einem Barcode versehen, der die problemlose Verarbeitung mit Schweißgeräten von Fremdherstellern ermöglicht. Zusätzlich sind die Fittings und Schweißsättel mit einem Barcode nach ISO 12176 zur Bauteilrückverfolgung ausgestattet.

Schweißgeräte/Werkzeuge:

PLASSON stellt mit dem PolyMax Schweißautomaten ein Universal-Schweißgerät mit konfigurierbaren Datenerfassungs- und Protokollierfunktionen zur Verfügung. Bluetooth-Technik ermöglicht die Dateneingabe, Steuerung und Datenübertragung der Geräte mittels Mobiltelefonen. Das Werkzeugprogramm ist auf die professionelle PE-Rohrverlegung ausgerichtet. Es enthält u.a. Schälgeräte, Halteeinrichtungen und Schneidgeräte.

Werkstoffe/ Verschweißbarkeit:

Polyethylen, PE 80 / PE 100 schwarz, UV-stabilisiert. PLASSON Elektroschweißfittings eignen sich für die Verschweißung von Rohren und Formteilen aus PE 63, PE 80, PE 100 und PE 100 RC nach DIN 8074/75, EN 12201 und EN 12666. Die anwendbaren SDR-Stufen sind in den Datenblättern aufgeführt. Zulässige Schmelze-Massefließrate (MFR) 190/5 0,2 bis 1,3 g/10 min. nach DIN EN ISO 1133-1.

Prüfzeugnisse/Zulassungen:

LightFit Elektroschweißmuffen

- DVGW DW-8606BN0462 + DW-8611BN0463 + DW-8610CP0382

LightFit Elektroschweißmuffen (d 63 bis d 800 mm) erfüllen die „Bewertungsgrundlage für Kunststoffe und andere organische Materialien im Kontakt mit Trinkwasser (UBA KTW-BWGL)“.

- LightFit Elektroschweißmuffen sind zertifiziert nach UBA-Empfehlung zur „Konformitätsbestätigung der trinkwasserhygienischen Eignung von Produkten“ (1+-System mit Fremdüberwachung)

LightFit Elektroschweißsättel

- IKT geprüft

LightFit Betonschachtadapter

- IKT geprüft

Das PLASSON LightFit Abwasserprogramm entspricht der DIN EN 12666-1 PLASSON Ltd. ist nach EN ISO 9001 zertifiziert.

Druckprüfungen/Betrieb:

Der volle Prüf- bzw. Betriebsdruck darf erst nach Ablauf der vollständigen Abkühlzeiten aufgebracht werden.

Die Abkühlzeiten finden Sie in der aktuellen PLASSON Montageanleitung.

Die PLASSON LightFit Abwasserkomponenten sind für drucklose Abwassersysteme (Freispigelleitungen) konzipiert.

Nach EN 1610 beträgt der maximale Prüfdruck 0,5 bar.

PLASSON LightFit Elektroschweißmuffen Typ 46010 sind für einen Betriebsdruck von 10 bar nach EN 12201-3 (C=1,25) ausgelegt. Sie können sowohl in drucklosen als auch in Druckabwassersystemen eingesetzt werden. Die Druckprüfungen sind entsprechend den jeweils gültigen Anforderungen durchzuführen.

Hinweis:

Die Vorschriften, Regelwerke und Klassifizierungen der für die Verfahrensauswahl, Materialauswahl, Produktspezifikation, Bauplanung, Bauausführung, Bauabnahme und Betrieb zuständigen Auftraggeber, Organisationen und Behörden sind zu beachten.

Verarbeitung:

Die Schweißungen müssen gemäß DVS 2207 T1 durchgeführt werden.

Die zusätzlichen Hinweise der PLASSON Montageanleitungen sind zu befolgen.

PLASSON Light Anschluss-sättel benötigen zur Montage Spezialanbohr- und Aufspannwerkzeuge. Es sind ausschließlich die Originalwerkzeuge zu nutzen.

Aktuelle Montageanleitungen finden Sie unter www.plasson.de



Schulungen:

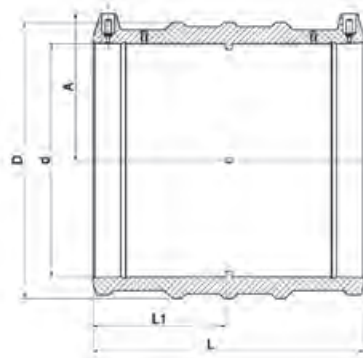
PLASSON führt Einweisungen im Umgang mit der SmartFuse und LightFit Schweißtechnik durch. Diese können nach Absprache auch vor Ort durchgeführt werden.

PLASSON führt keine Schulungen zur Qualifizierung nach DVS 2212 und DVGW GW 330 durch.

Kontakt Vertriebsmitarbeiter: siehe Seite 6 und 7



- Verbindungselement für Rohre und Rohr-anschlussstutzen
- Für einen Betriebsdruck von 10 bar ausgelegt und somit auch in Drucknetzen verwendbar

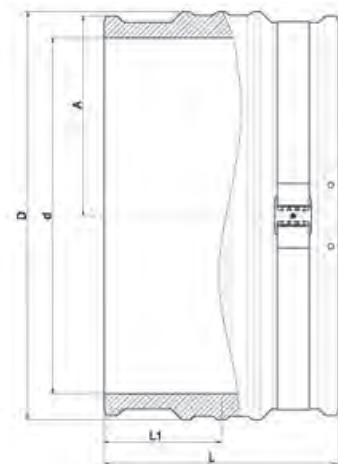


Artikel-Nr.	d	Preis Euro	für Rohre mit SDR	A	D	L	L1	VPE klein / groß	Gewicht per Stück (kg)
460104063	63	24,75	11 - 26	57	77	118	57	112 / 112	0,16
460104075	75	36,00	11 - 26	63	90	126	61	60 / 60	0,22
460104090	90	40,70	11 - 26	69	108	148	72	44 / 44	0,36
460104110	110	49,45	11 - 26	79	131	163	80	25 / 25	0,54
460104125	125	67,30	11 - 33	87	149	173	85	20 / 20	0,76
460104140	140	77,10	11 - 33	94	167	182	89	12 / 12	0,97
460104160	160	82,10	11 - 33	104	193	198	97	6 / 6	1,32
460104180	180	116,15	11 - 33	114	215	212	104	5 / 5	1,65
460104200	200	143,60	11 - 33	127	235	232	114	4 / 4	2,10
460104225	225	168,00	11 - 33	137	264	241	120	4 / 4	2,83
460104250	250	239,75	11 - 33	155	293	256	126	2 / 2	3,73
460104280	280	305,75	11 - 33	166	332	275	135	1 / 1	4,85
460104315	315	344,80	11 - 33	184	374	284	140	1 / 1	6,95
460104355	355	496,45	11 - 33	204	421	280	138	1 / 1	7,98
460104400	400	639,55	11 - 41	227	474	296	146	1 / 1	11,89

Auch als Überschiebe- oder Reparaturmuffe verwendbar. Mittenanschlage konnen entfernt werden.



- Verbindungselement fur Rohre und Rohr-anschlussstutzen
- Fur einen Betriebsdruck von 10 bar ausgelegt und somit auch in Drucknetzen verwendbar



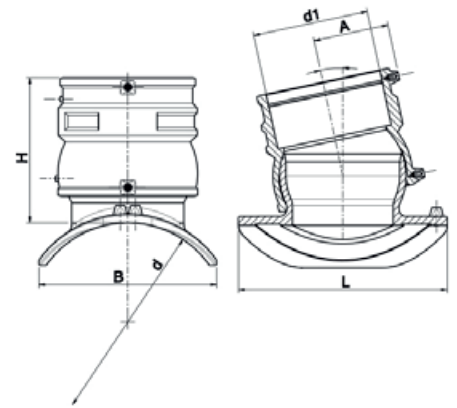
Artikel-Nr.	d	Preis Euro	fur Rohre mit SDR	A	D	L	L1	VPE klein / gro	Gewicht per Stuck (kg)
460103450	450 *	452,70	11 - 41	255	518	310	155	1 / 1	11,70
460103500	500 **	727,45	11 - 33	283	576	340	170	1 / 1	16,00
460103560	560 **	906,40	11 - 41	309	628	376	188	1 / 1	21,50
460103630	630 **	1.568,85	11 - 33	347	706	400	200	1 / 1	30,82
460103710	710 **	2.528,35	11 - 33	390	797	440	220	1 / 1	43,10
460103800	800 **	3.333,55	11 - 33	440	897	470	235	1 / 1	57,30
460103900	900 **	5.385,35	11 - 33	500	1031	500	250	1 / 1	68,40
4601031000	1000 **	10.015,60	11 - 33	555	1128	600	300	1 / 1	99,26
4601031200	1200 **	14.331,25	11 - 33	667	1355	600	300	1 / 1	150,00

* Ohne SmartFuse-Kennung

** Ohne SmartFuse-Kennung, jede Seite separat zu verschweien
Ohne Mittenanschlag



- Mit speziell konzipierten Werkzeugen wird zunächst eine präzise Anschlussbohrung im Rohr erstellt, um dann den Sattel aufzuspannen und zu verschweißen
- Um dem Anwender ein Höchstmaß an Flexibilität zu bieten, sind die LightFit Elektroschweißsättel mit einer bis zu 12 Grad auswinkelbaren Anschlussmuffe ausgestattet
- Die benötigte Position wird erst bei der Verschweißung dauerhaft fixiert



Sonderabmessungen für Close-Fit Liner auf Anfrage.

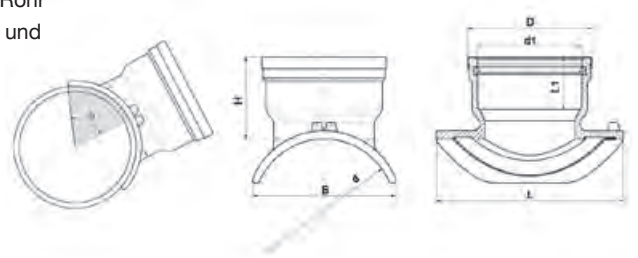
Artikel-Nr.	d x d1	Preis Euro	für Rohre mit SDR	A	B	H	L	VPE klein / groß	Gewicht per Stück (kg)
475804200160	200 x 160	468,85	11 - 26	105	208	202	290	4 / 4	2,05
475804250160	225 - 250 x 160	470,25	11 - 26	105	225	202	290	4 / 4	2,06
475804315160	280 - 315 x 160	499,15	11 - 26	105	247	202	290	4 / 4	2,07
475804560160	355 - 560 x 160	528,90	11 - 26	105	263	202	290	4 / 4	2,08
475804710160	560 - 710 x 160	560,90	11 - 26	105	277	202	290	4 / 4	2,08

Position der Anschlussmuffe wird bei der Verschweißung dauerhaft fixiert.

LightFit Anschlussattel PE 80 mit PVC/KG/PP Übergang



- Mit speziell konzipierten Werkzeugen wird zunächst eine präzise Anschlussbohrung im Rohr erstellt, um dann den Sattel aufzuspannen und zu verschweißen
- Die integrierte Anschlussmuffe ermöglicht das einfache Anbinden von PVC/KG/PP Rohren
- Einbauposition maximal 70°
- Dichtung: EPDM



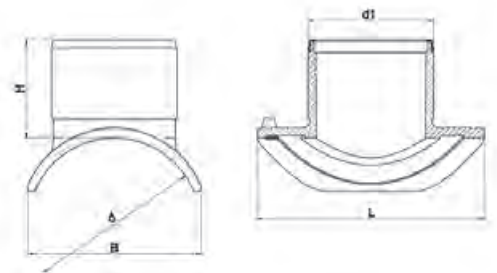
Sonderabmessungen für Close-Fit Liner auf Anfrage.

Artikel-Nr.	d x d1	Preis Euro	für Rohre mit SDR	B	D	H	L	L1	VPE klein / groß	Gewicht per Stück (kg)
4758V4200160	200 x 160	575,00	11 - 26	208	190	125	290	80	6 / 6	1,66
4758V4250160	225 - 250 x 160	587,25	11 - 26	225	190	125	290	80	6 / 6	1,31
4758V4315160	280 - 315 x 160	604,65	11 - 26	245	190	125	290	80	6 / 6	1,33
4758V4560160	355 - 560 x 160	639,60	11 - 26	263	190	125	290	80	6 / 6	1,43
4758V4710160	560 - 710 x 160	671,80	11 - 26	277	190	125	290	80	6 / 6	1,53

LightFit Anschlussattel PE 80 mit Spitze 160 mm, SDR 17



- Mit speziell konzipierten Werkzeugen wird zunächst eine präzise Anschlussbohrung im Rohr erstellt, um dann den Sattel aufzuspannen und zu verschweißen
- Am Spitze (SDR 17) können PE-Leitungen mittels Elektroschweißung angebunden werden



Sonderabmessungen für Close-Fit Liner auf Anfrage.

Artikel-Nr.	d x d1	Preis Euro	für Rohre mit SDR	B	H	L	VPE klein / groß	Gewicht per Stück (kg)
4758S4200160	200 x 160	397,95	11 - 26	208	125	290	6 / 6	1,09
4758S4250160	225 - 250 x 160	403,30	11 - 26	225	125	290	6 / 6	1,24
4758S4315160	280 - 315 x 160	424,25	11 - 26	247	125	290	6 / 6	1,26
4758S4560160	355 - 560 x 160	448,70	11 - 26	263	125	290	6 / 6	1,30
4758S4710160	560 - 710 x 160	471,40	11 - 26	277	125	290	6 / 6	1,31

Für die Montage der LightFit Anschlussattel ist das LightFit Anbohr- und Spannwerkzeug erforderlich.



Spezialwerkzeug zur Montage von PLASSON Lightfit Anschlussstücken

Lieferumfang:

- Anbohrgerät zum Anschluss von Akku- oder Druckluftbohrschraubern
- Spanneinrichtung inklusive Adapter für Anschlussstück
- Transportkoffer

Sonderzubehör:

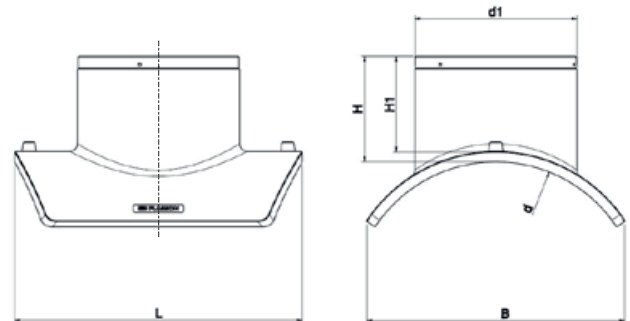
Zentrierdorn (Art.-Nr. 29071103) zur Montage der LightFit Anschlussstück auf bereits angebohrte PE-Liner.



Artikel-Nr.	Preis Euro	Einsatz	VPE klein / groß	Gewicht per Stück (kg)
29070003	1.963,85	verwendbar für Art.-Nr.: 47580 / 4758V / 4758S	1 / 1	21,00

LightFit Anschlussstück PE 100 mit Spitzende 225 mm

Wasser 0,5 - 10 bar



Artikel-Nr.	d x d1	Preis Euro	B	H	H1	L	VPE klein / groß	Gewicht per Stück (kg)
4758W4450225	315 - 450 x 225	1.585,85	359	145	130	400	2 / 2	3,82
4758W4630225	450 - 630 x 225	1.585,85	389	145	130	400	2 / 2	3,82
4758W4800225	630 - 800 x 225	1.585,85	407	145	130	400	2 / 2	3,78

Für die Montage ist ein Spezialspannwerkzeug (Art.-Nr. 44700012) und eine Einweisung erforderlich.
Bitte wenden Sie sich an unser Serviceteam: 0281 / 952 72-0

Werkzeugset zur Montage des Anschlussstücks 4758W



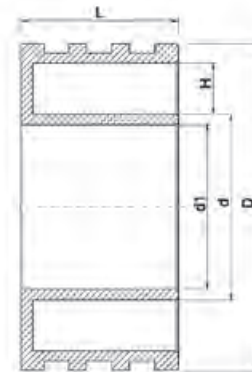
Artikel-Nr.	Preis Euro	VPE klein / groß
44700012	7.887,95	1 / 1

Lieferumfang:

- Spezialspannwerkzeug
- Koffer mit Gurten und Ratschen
- Lochsäge d 225 mm, SDR 17
- Spezialbohrmaschine mit 225 Nm Getriebe



- Wird bereits im Betonwerk in einem Zug mit dem Schacht produziert und verankert
- Das Bauteil ermöglicht den einfachen Anschluss einer PE-Leitung mittels Schweißmuffe und ist somit ein wichtiges Bauteil in einem „vollverschweißten“ System
- Auf der Baustelle wird dann das Polyethylen-Rohrnetz homogen mit dem Betonschacht verschweißt



Artikel-Nr.	d	Preis Euro	für Rohre mit SDR	d1	D	H	L	VPE klein / groß	Gewicht per Stück (kg)
6020110	110	455,05	17	97	216	37	135	1 / 1	1,99
6020125	125	465,40	17	111	235	39	135	1 / 1	2,44
6020140	140	482,50	17	123	254	39	135	1 / 1	3,07
6020160	160	486,65	17	141	280	39	135	1 / 1	3,82
6020180	180	516,15	17	157	355	61	135	1 / 1	5,40
6020200	200	531,20	17	176	355	56	135	1 / 1	5,90
6020225	225	546,00	17	198	355	44	135	1 / 1	6,43
6020250	250	581,85	17	220	400	54	135	1 / 1	8,48
6020280	280	594,55	17	247	400	39	135	1 / 1	9,70
6020315	315	634,65	17	278	450	46	135	1 / 1	13,00
6020355	355	786,75	17	313	500	50	135	1 / 1	15,13
6020400	400	863,10	17	353	560	59	135	1 / 1	20,49
6020450	450	1.119,10	17	397	592	50	135	1 / 1	21,75
6020500	500	1.470,40	17	440	631	57	135	1 / 1	27,30
6020560	560	1.965,80	17	494	705	51	135	1 / 1	35,30
6020630	630	2.661,30	17	555	773	50	135	1 / 1	47,27

Weitere Dimensionen auf Anfrage.

Der Anschluss an die Hauptleitung bis d 450 muss mit PLASSON LightFit Schweißmuffen Typ 46010 erfolgen.

Der Anschluss an die Hauptleitungen d 500, 560 oder 630 muss mit PLASSON LightFit Schweißmuffen Typ 470103500, Typ 470103560 bzw.

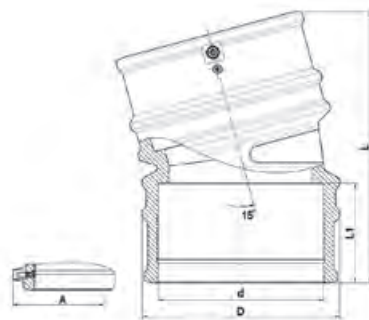
Typ 470103630 erfolgen. Im Lieferumfang jedes Schachtanschlusses ist die entsprechende PLASSON LightFit Muffe und Adapterkabel enthalten.

LightFit Winkel 15° Schweißmuffe / Schweißmuffe PE 100, SDR 17

Abwasser 0,5 bar



- Für PE Rohre d 160 mm
- Ermöglicht den einfachen und platzsparenden Richtungswechsel bei Hausanschlussleitungen aus PE 80 und PE 100
- Bei der Verwendung von SDR 17 / SDR 17.6 Rohren wird eine sohgleiche Verbindung gewährleistet
- Hellgraue Farbe unterstützt die Kontrolle mittels Kamerabefahrung



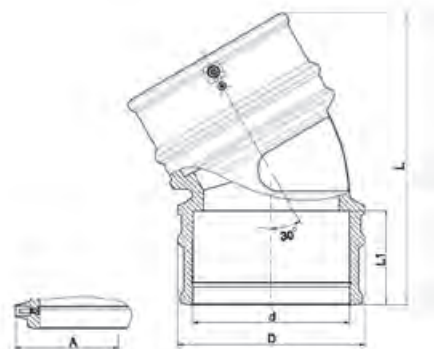
Artikel-Nr.	d	Preis Euro	A	D	L	L1	VPE klein / groß	Gewicht per Stück (kg)
473704160	160	169,80	106	193	267	98	5 / 5	1,73

LightFit Winkel 30° Schweißmuffe / Schweißmuffe PE 100, SDR 17

Abwasser 0,5 bar



- Für PE Rohre d 160 mm
- Ermöglicht den einfachen und platzsparenden Richtungswechsel bei Hausanschlussleitungen aus PE 80 und PE 100
- Bei der Verwendung von SDR 17 / SDR 17.6 Rohren wird eine sohgleiche Verbindung gewährleistet
- Hellgraue Farbe unterstützt die Kontrolle mittels Kamerabefahrung



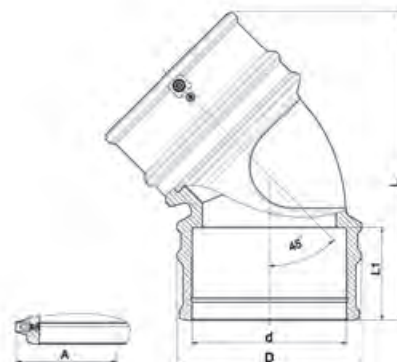
Artikel-Nr.	d	Preis Euro	A	D	L	L1	VPE klein / groß	Gewicht per Stück (kg)
473304160	160	169,80	106	193	302	98	5 / 5	1,80

LightFit Winkel 45° Schweißmuffe / Schweißmuffe PE 100, SDR 17

Abwasser 0,5 bar



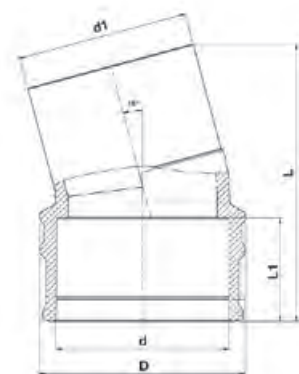
- Für PE Rohre d 160 mm
- Ermöglicht den einfachen und platzsparenden Richtungswechsel bei Hausanschlussleitungen aus PE 80 und PE 100
- Bei der Verwendung von SDR 17 / SDR 17.6 Rohren wird eine sohgleiche Verbindung gewährleistet
- Hellgraue Farbe unterstützt die Kontrolle mittels Kamerabefahrung



Artikel-Nr.	d	Preis Euro	A	D	L	L1	VPE klein / groß	Gewicht per Stück (kg)
470604160	160	169,80	106	193	325	98	4 / 4	1,98



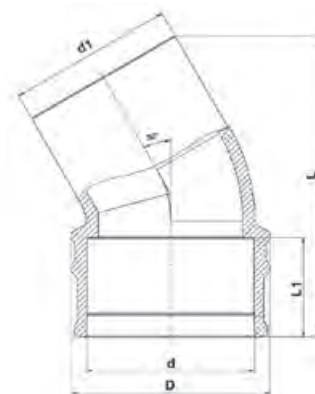
- Für PE Rohre d 160 mm
- Ermöglicht den einfachen und platzsparenden Richtungswechsel bei Hausanschlussleitungen aus PE 80 und PE 100
- Bei der Verwendung von SDR 17 / SDR 17.6 Rohren wird eine sohgleiche Verbindung gewährleistet
- Hellgraue Farbe unterstützt die Kontrolle mittels Kamerabefahrung



Artikel-Nr.	d x d1	Preis Euro	D	L	L1	VPE klein / groß	Gewicht per Stück (kg)
4737S4160	160 x 160	152,85	193	258	97	6 / 6	1,40



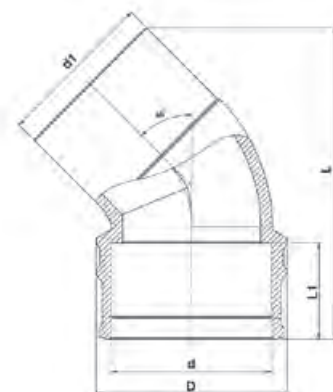
- Für PE Rohre d 160 mm
- Ermöglicht den einfachen und platzsparenden Richtungswechsel bei Hausanschlussleitungen aus PE 80 und PE 100
- Bei der Verwendung von SDR 17 / SDR 17.6 Rohren wird eine sohgleiche Verbindung gewährleistet
- Hellgraue Farbe unterstützt die Kontrolle mittels Kamerabefahrung



Artikel-Nr.	d x d1	Preis Euro	D	L	L1	VPE klein / groß	Gewicht per Stück (kg)
4733S4160	160 x 160	152,85	193	288	97	6 / 6	1,52



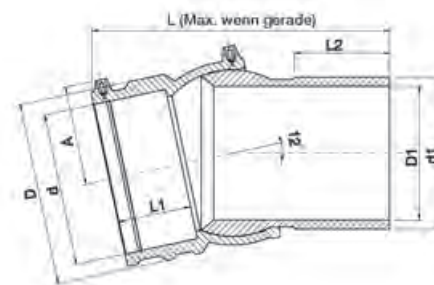
- Für PE Rohre d 160 mm
- Ermöglicht den einfachen und platzsparenden Richtungswechsel bei Hausanschlussleitungen aus PE 80 und PE 100
- Bei der Verwendung von SDR 17 / SDR 17.6 Rohren wird eine sohgleiche Verbindung gewährleistet
- Hellgraue Farbe unterstützt die Kontrolle mittels Kamerabefahrung



Artikel-Nr.	d x d1	Preis Euro	D	L	L1	VPE klein / groß	Gewicht per Stück (kg)
4706S4160	160 x 160	152,85	193	310	97	6 / 6	1,64



- Mit Spitze
- Bietet zusätzliche Flexibilität bei der Verlegung
- Winkelbereiche von bis zu 12° möglich
- Nach der Positionierung von Schweißmuffe und Spitze wird die PE-Verbindung dauerhaft verschweißt
- Die Zuleitung kann so spannungsfrei an die bauseits vorliegenden Situationen angepasst werden



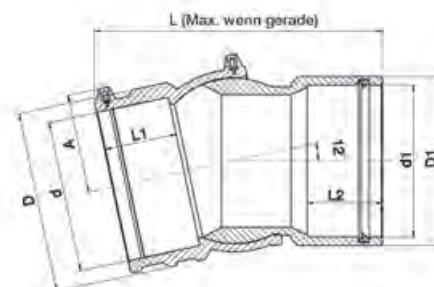
Artikel-Nr.	d x d1	Preis Euro	Spitze	A	D	D1	L	L1	L2	VPE klein / groß	Gewicht per Stück (kg)
4747D4160	160 x 160	196,85	SDR 17	105	193	141	298	78	98	6 / 6	3,03

Position wird bei der Verschweißung dauerhaft fixiert.

LightFit Flexwinkel PE 80 mit PVC/KG/PP Übergang d 160 mm



- Bietet zusätzliche Flexibilität bei der Verlegung
- Winkelbereiche von bis zu 12° möglich
- Nach der Positionierung von Schweißmuffe und des Einstecküberganges wird die PE-Verbindung dauerhaft verschweißt
- Die Zuleitung kann so spannungsfrei an die bauseits vorliegenden Situationen angepasst werden



Artikel-Nr.	d x d1	Preis Euro	A	D	D1	L	L1	L2	VPE klein / groß	Gewicht per Stück (kg)
4747V4160	160 x 160	269,45	105	193	180	253	78	80	6 / 6	2,14

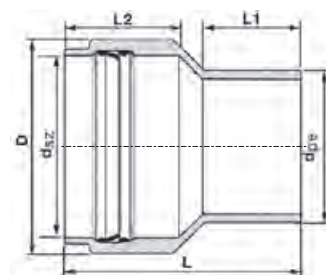
Position wird bei der Verschweißung dauerhaft fixiert.

Übergangsadapter PE - Steinzeug DN 150 mit Anschweißstutzen PE 100, SDR 17

Abwasser 0,5 bar



- Kann mittels Schweißmuffe an die PE-Leitung angebunden werden
- Das Steinzeugrohr wird in den Adapter eingeschoben
- Dichtung: EPDM



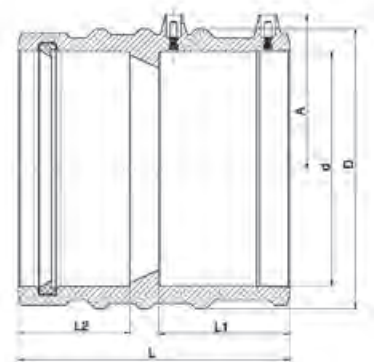
Artikel-Nr.	d _{PE} x d _{SZ}	Preis Euro	Spitzende	D	L	L1	L2	VPE klein / groß	Gewicht per Stück (kg)
6024160186	160 x 186	253,40	SDR 17	229	258	101	121	1 / 1	2,00

Übergangsmuffe PE - PVC/KG/PP PE-Seite als Elektroschweißmuffe ausgeführt

Abwasser 0,5 bar



- Ermöglicht den Übergang von PE-Rohr auf PVC/KG/PP-Rohr
- Das PE-Rohr wird mit der integrierten Schweißmuffe verschweißt
- Das PVC/KG/PP-Rohr wird eingeschoben
- Dichtung: EPDM



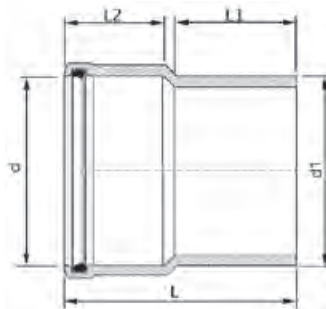
Artikel-Nr.	d x d1	Preis Euro	A	D	L	L1	L2	VPE klein / groß	Gewicht per Stück (kg)
4701V4160	160 x 160	189,50	106	193	187	90	77	6 / 6	1,55

Übergangsadapter PE - PVC/KG/PP PE 100, SDR 17

Abwasser 0,5 bar



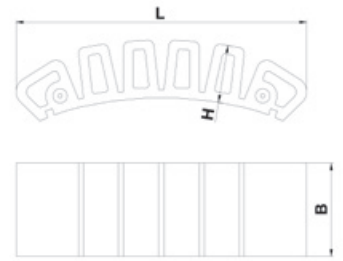
- Kann mittels Schweißmuffe an die PE-Leitung angebunden werden
- Das PVC/KG/PP-Rohr wird in den Adapter eingeschoben
- Dichtung: NBR



Artikel-Nr.	d x d1	Preis Euro	L	L1	L2	VPE klein / groß	Gewicht per Stück (kg)
6025225	200 x 225	728,15	285	150	105	1 / 1	3,00



- Zum Aufsweißen auf PE 80, PE 100 und PE 100 RC Rohrleitungen
- Durch das Aufsweißen entsteht eine Art „Schulter“, die u.a. dazu dienen kann, „axiale Zug- und Schubkräfte“ aufzunehmen
- Kraftaufnahme max. 31 kN pro Fixierblock

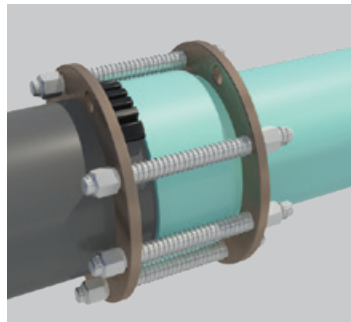


Artikel-Nr.	d	Preis Euro	B	H	L	VPE klein / groß	Gewicht per Stück (kg)
49009999	140 - 1600	285,15	65	40	202	60 / 60	0,30
49009998	160 - 1600	300,25	65	60	237	48 / 48	0,46

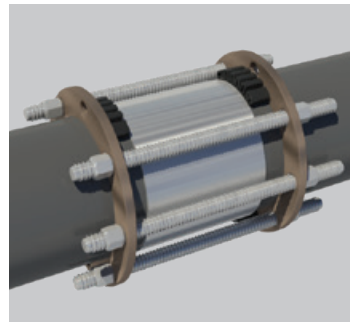
Die Eigenschaft axiale Zug- und Schubkräfte aufzunehmen kann vielfältig genutzt werden:



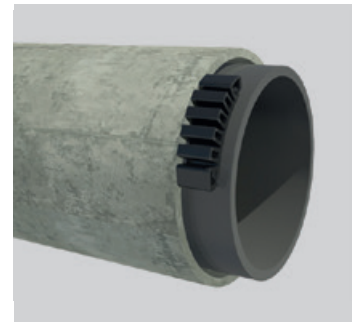
Einsatz als Anker oder Fixpunkt in gegossenen Betonwänden



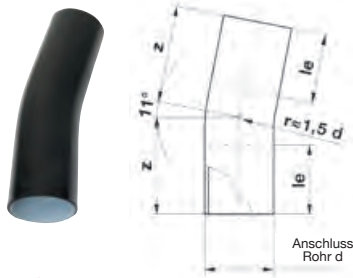
Auszugssicherungen z.B. PE-PVC Muffe



Reparatur mit nicht längskraftschlüssigen Kupplungen



Fixierung bei Reliningmaßnahmen (Close-Fit)

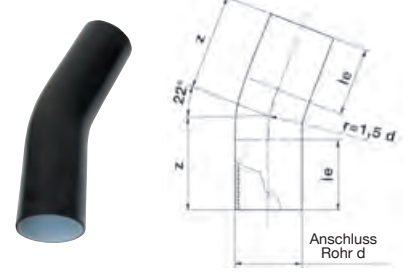


Ausführung:

- Für Stumpf- und Elektroschweißung ($r = 1.5 d$)
- Gefertigt aus PE-Rohren PE 80, SDR 17.6 / PE 100, SDR 17 (nach Verfügbarkeit)

Farbe:

- Schwarz mit heller Innenfläche*



11°

22°

Artikel-Nr.	d	Preis Euro	le	z
6057011160	160	171,20	150	239
6057011225	225	391,30	150	266
6057011280	280	522,95	250	400
6057011315	315	674,80	250	460
6057011355	355	1.065,65	300	540
6057011450	450	1.777,80	401	660

Artikel-Nr.	d	Preis Euro	le	z
6057022160	160	171,20	150	239
6057022225	225	391,30	150	266
6057022280	280	522,95	250	400
6057022315	315	674,80	250	460
6057022355	355	1.065,65	300	540
6057022450	450	1.777,80	340	660

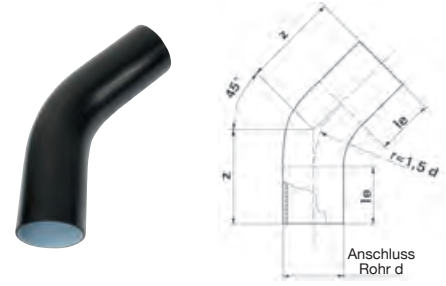


Ausführung:

- Für Stumpf- und Elektroschweißung ($r = 1.5 d$)
- Gefertigt aus PE-Rohren PE 80, SDR 17.6 / PE 100, SDR 17 (nach Verfügbarkeit)

Farbe:

- Schwarz mit heller Innenfläche*



30°

45°

Artikel-Nr.	d	Preis Euro	le	z
6057030160	160	171,20	150	239
6057030225	225	391,30	150	266
6057030280	280	522,95	250	400
6057030315	315	674,80	250	460
6057030355	355	1.065,65	300	540
6057030450	450	1.777,80	342	730

Artikel-Nr.	d	Preis Euro	le	z
6057045160	160	175,15	150	274
6057045225	225	396,65	150	315
6057045280	280	543,20	250	460
6057045315	315	702,05	250	535
6057045355	355	1.065,65	300	620
6057045450	450	1.779,10	320	830

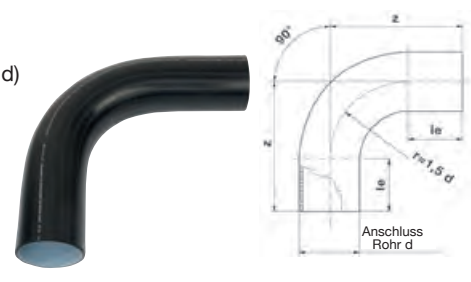


Ausführung:

- Für Stumpf- und Elektroschweißung ($r = 1.5 d$)
- Gefertigt aus PE-Rohren PE 80, SDR 17.6 / PE 100, SDR 17 (nach Verfügbarkeit)

Farbe:

- Schwarz mit heller Innenfläche*



60°

90°

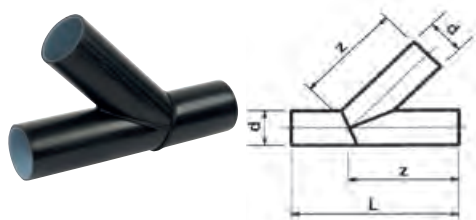
Artikel-Nr.	d	Preis Euro	le	z
6057060160	160	179,25	150	313
6057060225	225	403,05	150	370
6057060280	280	563,10	250	530
6057060315	315	732,20	250	612
6057060355	355	1.075,95	300	690
6057060450	450	1.868,80	417	1115

Artikel-Nr.	d	Preis Euro	le	z
6057090160	160	187,65	150	415
6057090225	225	423,75	150	513
6057090280	280	602,40	250	695
6057090315	315	787,15	250	803
6057090355	355	1.033,35	300	900
6057090450	450	2.054,90	315	1350

Weitere Gradzahlen und Dimensionen auf Anfrage.

Hinweis: Keine Lagerware, Lieferzeit auf Anfrage, Sonderteil, Auftragsfertigung, keine Rücknahme möglich

* Helle Innenfläche abhängig von der Verfügbarkeit des Rohres.



Ausführung:

- Für Stumpf- und Elektroschweißung
- Aus Rohr geschweißt
- Unverstärkt
- Nur für drucklose Rohrsysteme

Farbe:

- Schwarz mit heller Innenfläche*



45°

60°

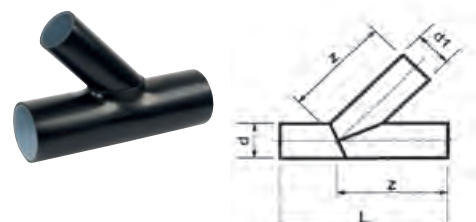
Artikel-Nr.	d	Preis Euro	L	z
6045045090	90	269,15	556	333
6045045110	110	279,25	556	333
6045045125	125	335,50	577	351
6045045160	160	453,70	626	393
6045045180	180	554,15	655	417
6045045225	225	825,00	818	522
6045045280	280	1.285,00	996	638
6045045315	315	1.582,00	1145	730
6045045355	355	2.009,80	1202	779

Artikel-Nr.	d	Preis Euro	L	z
6046060090	90	207,70	527	295
6046060110	110	226,65	527	295
6046060125	125	271,10	544	308
6046060160	160	380,90	585	339
6046060180	180	447,45	608	356
6046060225	225	736,05	760	445
6046060280	280	1.096,65	923	543
6046060315	315	1.347,35	1064	623
6046060355	355	1.684,45	1110	658

Hinweis: Keine Lagerware, Lieferzeit auf Anfrage, Sonderteil, Auftragsfertigung, keine Rücknahme möglich

* Helle Innenfläche abhängig von der Verfügbarkeit des Rohres.

Abzweig reduziert, segmentgeschweißt für Freispiegelleitungen PE 80, SDR 17.6

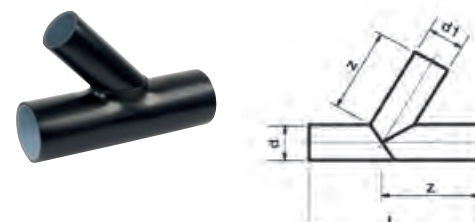


Ausführung:

- Für Stumpf- und Elektroschweißung
- Aus Rohr geschweißt
- Unverstärkt
- Nur für drucklose Rohrsysteme

Farbe:

- Schwarz mit heller Innenfläche*



45°

60°

Art.-Nr.	d x d1	Preis Euro	L	z
6145125110	125 x 110	335,50	556	343
6145160110	160 x 110	280,70	556	368
6145160125	160 x 125	311,25	557	376
6145180110	180 x 110	295,30	556	382
6145180125	180 x 125	328,35	577	390
6145225110	225 x 110	371,45	656	464
6145225125	225 x 125	404,15	677	472
6145225160	225 x 160	479,55	726	489
6145225180	225 x 180	514,25	755	499
6145280110	280 x 110	586,95	756	553
6145280125	280 x 125	610,10	777	560
6145280160	280 x 160	701,60	826	578
6145280180	280 x 180	721,40	855	588
6145280225	280 x 225	880,95	918	610
6145315110	315 x 110	728,95	856	628
6145315125	315 x 125	752,60	877	635
6145315160	315 x 160	831,30	926	653
6145315180	315 x 180	904,10	955	663
6145315225	315 x 225	1.043,75	1018	685
6145355110	355 x 110	829,20	856	656
6145355125	355 x 125	865,20	877	664
6145355160	355 x 160	933,65	926	681
6145355180	355 x 180	977,00	955	691
6145355225	355 x 225	1.068,15	1018	714
6145355280	355 x 280	1.338,75	1096	741

Art.-Nr.	d x d1	Preis Euro	L	z
6146125110	125 x 110	271,76	527	304
6146160110	160 x 110	243,55	527	324
6146160125	160 x 125	277,40	544	329
6146180110	180 x 110	294,25	527	336
6146180125	180 x 125	315,60	544	340
6146225110	225 x 110	354,55	627	412
6146225125	225 x 125	370,85	644	416
6146225160	225 x 160	410,50	685	426
6146225180	225 x 180	463,35	708	432
6146280110	280 x 110	569,43	727	493
6146280125	280 x 125	592,18	744	498
6146280160	280 x 160	680,78	785	508
6146280180	280 x 180	699,69	808	514
6146280225	280 x 225	850,35	860	527
6146315110	315 x 110	694,00	827	564
6146315125	315 x 125	720,35	844	568
6146315160	315 x 160	798,40	885	578
6146315180	315 x 180	850,35	908	584
6146315225	315 x 225	954,95	960	597
6146355110	355 x 110	812,40	827	587
6146355125	355 x 125	836,75	844	591
6146355160	355 x 160	904,10	885	601
6146355180	355 x 180	944,45	908	607
6146355225	355 x 225	1.040,35	960	620
6146355280	355 x 280	1.251,95	1023	636

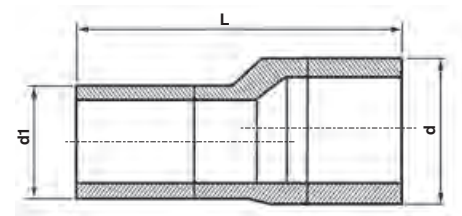
Hinweis: Keine Lagerware, Lieferzeit auf Anfrage, Sonderteil, Auftragsfertigung, keine Rücknahme möglich

* Helle Innenfläche abhängig von der Verfügbarkeit des Rohres.



Ausführung:

- Für Stumpf- und Elektroschweißung
- Mit Rohr verlängert
- Unverstärkt
- Nur für drucklose Rohrsysteme
- Innen sohlgleich



Artikel-Nr.	d x d1	Preis Euro	L	VPE klein / groß	Gewicht per Stück (kg)
6026160090	160 x 90	270,20	540	1 / 1	1,08
6026160110	160 x 110	270,20	520	1 / 1	1,14
6026160125	160 x 125	270,20	510	1 / 1	1,20
6026160140	160 x 140	270,20	500	1 / 1	1,30
6026180110	180 x 110	1.010,55	540	1 / 1	2,60
6026180125	180 x 125	353,70	530	1 / 1	1,74
6026180140	180 x 140	931,15	520	1 / 1	2,55
6026180160	180 x 160	353,70	500	1 / 1	1,90
6026200125	200 x 125	1.149,10	550	1 / 1	3,60
6026200140	200 x 140	1.139,50	530	1 / 1	3,20
6026200160	200 x 160	586,35	520	1 / 1	2,36
6026200180	200 x 180	597,95	500	1 / 1	2,39
6026225140	225 x 140	1.281,90	560	1 / 1	3,99
6026225160	225 x 160	586,35	540	1 / 1	3,10
6026225180	225 x 180	586,35	520	1 / 1	3,19
6026225200	225 x 200	586,35	510	1 / 1	3,36
6026250160	250 x 160	1.426,60	570	1 / 1	5,41
6026250180	250 x 180	1.323,60	550	1 / 1	5,25
6026250200	250 x 200	636,00	530	1 / 1	5,31
6026250225	250 x 225	636,00	510	1 / 1	5,70
6026280160	280 x 160	1.794,40	580	1 / 1	6,20
6026280180	280 x 180	1.616,40	580	1 / 1	8,10
6026280200	280 x 200	1.490,50	560	1 / 1	7,75
6026280225	280 x 225	1.357,45	540	1 / 1	8,05
6026280250	280 x 250	1.832,70	520	1 / 1	7,90
6026315200	315 x 200	1.817,55	590	1 / 1	10,75
6026315225	315 x 225	1.660,75	570	1 / 1	10,35
6026315250	315 x 250	1.590,70	550	1 / 1	10,00
6026315280	315 x 280	1.461,35	530	1 / 1	10,00
6026355225	355 x 225	2.170,85	610	1 / 1	14,80
6026355250	355 x 250	1.956,65	590	1 / 1	13,50
6026355280	355 x 280	1.713,65	550	1 / 1	12,90

Hinweis: Keine Lagerware, Lieferzeit auf Anfrage, Sonderteil, Auftragsfertigung, keine Rücknahme möglich

