



Klemmfittings **GPLASS**

Bitte TZ
i.H.v. + 11,5 % auf
alle kunststoffbasierten
Produkte beachten.
Für das Restprogramm
gilt ein TZ i.H.v. + 5,5 %.

Gültig ab
01.06.2026

Für Preisliste mit Stand November 2025

 **PLASSON**[®]

Mensch · Produkt · Service

Inhaltsverzeichnis Klemmfittings G-PLASS

<i>Kupplung</i>	85
<i>Reduzierkupplung</i>	85
<i>Endkappe</i>	85
<i>Winkel 45°</i>	86
<i>Winkel 90°</i>	86
<i>T-Stück 90° egal</i>	87
<i>T-Stück 90° reduziert</i>	87
<i>Anschlussverschraubung mit Außengewinde Messing</i>	87
<i>Gasströmungswächter</i>	88
<i>Stützhülse</i>	89
<i>Gewindeinsatz</i>	89
<i>Klemmring</i>	90
<i>O-Ring</i>	90
<i>Keildichtung</i>	90
<i>Werkzeug</i>	91

Produktübersicht

Kupplung GP 85	Anschlussverschraubung Außengewinde Messing GP 87	Werkzeug GP 91
		
Reduzierkupplung GP 85	Gasströmungswächter GP 88	Werkzeug H 91
		
Endkappe GP 85	Stützhülse GP 89	
		
Winkel 45° GP 86	Gewindeinsatz GP 89	
		
Winkel 90° GP 86	Klemmring GP 90	
		
T-Stück 90° egal GP 87	O-Ring NBR GP 90	
		
T-Stück 90° reduziert GP 87	Keildichtung NBR GP 90	
		

Produktbeschreibung Klemmfittings G-PLASS

Liefer-Programm:

- Klemmfittings für die Gasversorgung nach DVGW G 472 und DVGW 459-1 mit Rohren aus PE 80, PE 100, PE 100 RC nach DIN EN 1555-2 und DVGW GW 335-A2, SDR 11

Werkstoffe:

- Körper aus schwarzem Polypropylen
- Gewindeeinsätze aus glasfaserverstärktem Polyamid
- Dichtungen aus NBR
- Klemmringe aus Polyacetal
- Stützhülsen aus Polyacetal

Spezifikationen:

- ISO 17885 (G)
- DVGW G 5600-2

Druckklassifikationen:

- MOP 10 bar nach DVGW G 472 (PE 100 – SDR 11)
- MOP 5 bar nach DVGW G 459-1 (PE 100 – SDR 11) und Gewindeverbindungen

Gewinde:

- Außengewinde konisch nach DIN EN 10226-1
- Gewinde sind mit dem PTFE-(Teflon)-Band nach DIN EN 751-3 (GRp) abzudichten.

Qualitätssicherung:

- Nach ISO 9001

Prüfzeugnisse/Zulassungen:

- DVGW DG-7523DM0144
- DVGW DG-4360BQ0006 (GSW)
- ISO 17885 (SKZ Würzburg)
- EN 682

Fremdüberwachung:

Süddeutsches Kunststoff-Zentrum, Würzburg (D)

- Erdverlegte Gasversorgung nach DVGW G 472 und DVGW G 459-1

Anwendungsgebiete:

Die Vorschriften, Regelwerke und Klassifizierungen der für die Verfahrensauswahl, Materialauswahl, Produktspezifikation, Bauplanung, Bauausführung, Bauabnahme und Betrieb zuständigen Auftraggeber, Organisationen und Behörden sind zu beachten.

Verarbeitung:

Die Verarbeitung hat nach den aktuellen PLASSON Montageanleitungen zu erfolgen.

Das Montagepersonal muss nach DVGW GW 326 qualifiziert sein.

Aktuelle Montageanleitungen finden Sie unter www.plasson.de

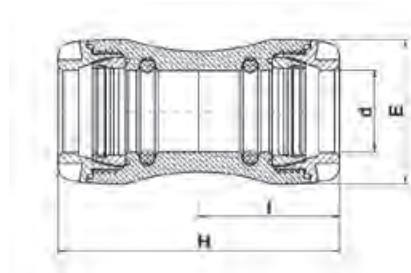
Schulungen:

PLASSON führt Schulungen nach DVGW Arbeitsblatt GW 326 Anhang C durch. Kontakt Vertriebsmitarbeiter: siehe Seite 6 und 7





inkl. 2 Stützhülsen

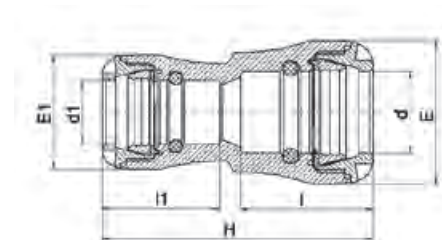


Artikel-Nr.	d	Preis Euro	E	H	I	VPE klein / groß	Gewicht per Stück (kg)
150100032	32	30,25	58	112	55	120 / 120	0,18
150100040	40	41,10	70	148	73	60 / 60	0,34
150100050	50	69,60	85	167	82	40 / 40	0,53
150100063	63	81,20	103	192	95	25 / 25	0,86

Reduzierkupplung



inkl. 2 Stützhülsen

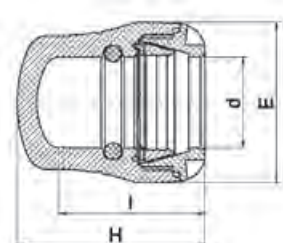


Artikel-Nr.	d x d1	Preis Euro	E	E1	H	I	I1	VPE klein / groß	Gewicht per Stück (kg)
151100040032	40 x 32	45,15	70	58	144	74	57	65 / 65	0,28
151100050032	50 x 32	76,90	85	58	158	83	57	50 / 50	0,39
151100050040	50 x 40	76,90	85	70	172	83	57	40 / 40	0,46
151100063032	63 x 32	87,15	103	58	177	96	57	35 / 35	0,60
151100063040	63 x 40	87,15	103	70	192	96	75	30 / 30	0,66
151100063050	63 x 50	87,15	103	85	196	96	85	25 / 25	0,74

Endkappe



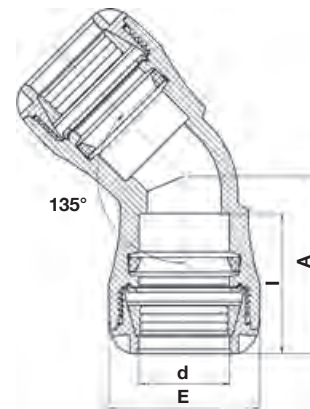
inkl. 1 Stützhülse



Artikel-Nr.	d	Preis Euro	E	H	I	VPE klein / groß	Gewicht per Stück (kg)
151200032	32	19,10	58	70	55	130 / 130	0,11
151200040	40	26,75	70	93	74	100 / 100	0,20
151200050	50	45,95	85	106	84	70 / 70	0,31
151200063	63	52,35	103	122	95	40 / 40	0,51



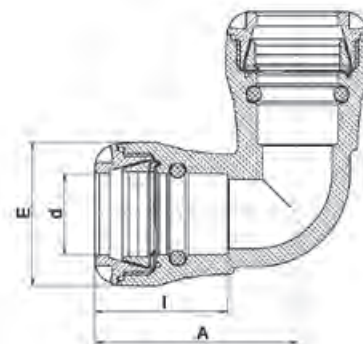
inkl. 2 Stützhülsen



Artikel-Nr.	d	Preis Euro	A	E	I	VPE klein / groß	Gewicht per Stück (kg)
150600032	32	32,35	69	58	56	100 / 100	0,20
150600040	40	45,95	91	70	74	50 / 50	0,37
150600050	50	75,80	104	85	83	40 / 40	0,58
150600063	63	94,55	123	103	95	20 / 20	0,97



inkl. 2 Stützhülsen



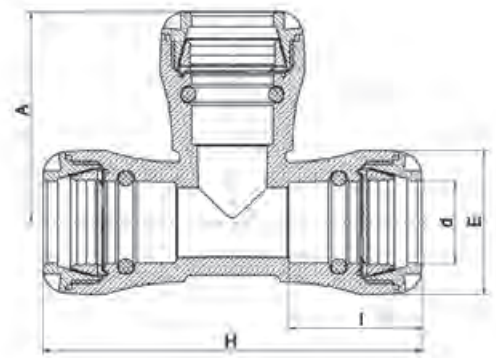
Artikel-Nr.	d	Preis Euro	A	E	I	VPE klein / groß	Gewicht per Stück (kg)
150500032	32	30,25	83	58	56	90 / 90	0,21
150500040	40	41,10	109	70	73	50 / 50	0,40
150500050	50	69,60	123	85	82	35 / 35	0,62
150500063	63	81,20	146	103	95	16 / 16	1,05

T-Stück 90° egal

Gas 10 bar **GP**



inkl. 3 Stützhülsen



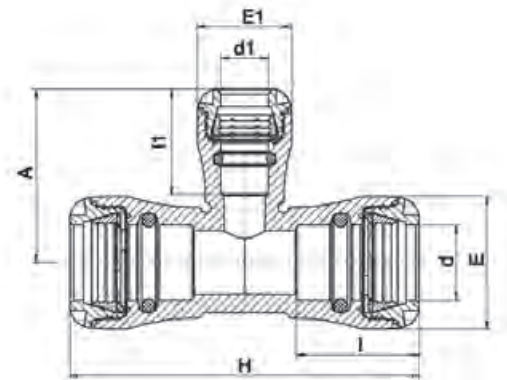
Artikel-Nr.	d	Preis Euro	A	E	H	I	VPE klein / groß	Gewicht per Stück (kg)
150400032	32	48,05	86	58	156	56	70 / 70	0,30
150400040	40	68,65	111	70	198	73	30 / 30	0,57
150400050	50	115,60	128	85	223	82	20 / 20	0,89
150400063	63	132,60	152	103	271	95	10 / 10	1,51

T-Stück 90° reduziert

Gas 10 bar **GP**



inkl. 3 Stützhülsen



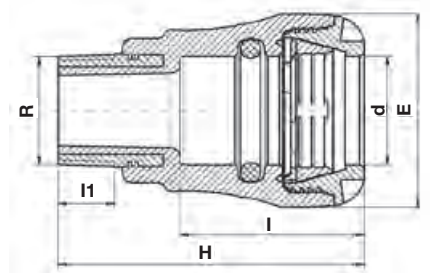
Artikel-Nr.	d x d1 x d	Preis Euro	A	E	E1	H	I	l1	VPE klein / groß	Gewicht per Stück (kg)
153400040032	40 x 32 x 40	72,85	95	70	58	198	73	56	40 / 40	0,49
153400050032	50 x 32 x 50	127,80	100	85	58	223	82	56	25 / 25	0,71
153400063032	63 x 32 x 63	145,70	102	103	58	271	95	56	15 / 15	1,15

Anschlussverschraubung Außengewinde Messing

Gas 5 bar **GP**



inkl. 1 Stützhülse

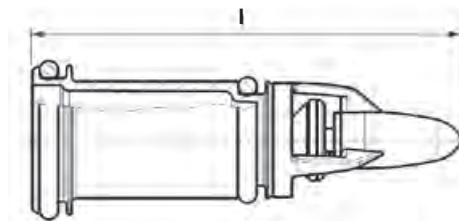


Artikel-Nr.	d x R	Preis Euro	E	H	I	l1	VPE klein / groß	Gewicht per Stück (kg)
157200032010	32 x 1"	34,60	58	95	57	17	150 / 150	0,18
157200040013	40 x 1 1/4"	48,35	70	117	76	19	80 / 80	0,32
157200050015	50 x 1 1/2"	81,90	85	126	85	19	60 / 60	0,45
157200063020	63 x 2"	94,45	103	144	97	23	35 / 35	0,71



Einsatz nur in Verbindung mit PLASSON G-PLASS Kupplungen zulässig!

- Entspricht DIN 30652-2
- Mit Überströmöffnung
- Korrosionssichere Kunststoffkonstruktion



Artikel-Nr.	d/DN	Preis Euro	Netzdruck pmin. [mbar]	Netzdruck pmax. [bar]	Nenndurchfluss VN [m³/h] Luft	Nenndurchfluss Gas d=0,64 [m³/h]	l	VPE klein / groß	Gewicht per Stück (kg)
15009CZ0032	32/25	43,30	35	5	13	16,25	92,0	40 / 320	0,03
15009CZ0040	40/32	72,65	35	5	20	25,00	102,1	60 / 240	0,05
15009CZ0050	50/32	92,20	35	5	32	40,00	118,8	40 / 160	0,08
15009CZ0063	63/50	119,55	35	5	52	63,75	132,4	30 / 120	0,12

Mit Überströmöffnung: VL max. 30 l/h Luft bei 1 bar Netzdruck (nach G 5305-2). Technische Daten gelten für Standardjustierungen.

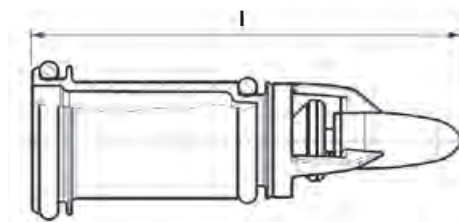
Auf Anfrage Gasströmungswächter ohne Überströmöffnung.

G-PLASS Gasströmungswächter PL-GS..D 25 mbar - 1 bar



Einsatz nur in Verbindung mit PLASSON G-PLASS Kupplungen zulässig!

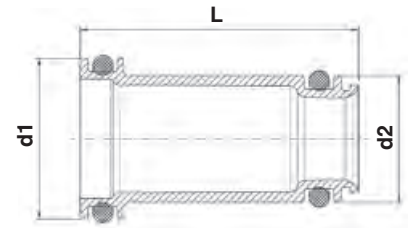
- Entspricht DIN 30652-2
- Mit Überströmöffnung
- Korrosionssichere Kunststoffkonstruktion



Artikel-Nr.	d/DN	Preis Euro	Netzdruck pmin. [mbar]	Netzdruck pmax. [bar]	Nenndurchfluss VN [m³/h] Luft	Nenndurchfluss Gas d=0,64 [m³/h]	l	VPE klein / groß	Gewicht per Stück (kg)
15009CD0032	32/25	43,30	25	1	9	11,25	92,0	40 / 320	0,03
15009CD0040	40/32	72,65	25	1	15	18,75	102,1	60 / 240	0,05
15009CD0050	50/32	92,20	25	1	22	27,50	118,8	40 / 160	0,08
15009CD0063	63/50	119,55	25	1	40	50,00	132,4	30 / 120	0,12

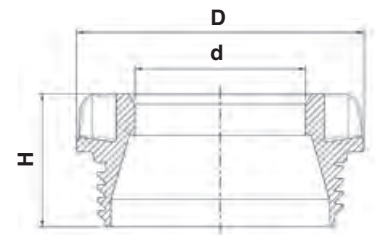
Mit Überströmöffnung: VL max. 30 l/h Luft bei 100 mbar Netzdruck (nach G 5305-2). Technische Daten gelten für Standardjustierungen.

Auf Anfrage Gasströmungswächter ohne Überströmöffnung.

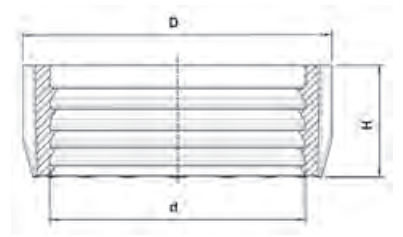


Artikel-Nr.	d	Preis Euro	L	d1 (A)	d2 (C)	VPE klein / groß	Gewicht per Stück (kg)
159511032P	32	6,40	55	31,7	25,0	20 / 920	0,01
159511040P	40	7,45	68	38,7	31,2	10 / 480	0,03
159511050P	50	8,75	76	48,9	39,3	5 / 240	0,05
159511063P	63	10,50	85	62,8	50,0	5 / 110	0,06

Gewindeinsatz G-PLASS

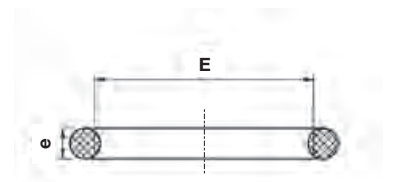


Artikel-Nr.	d	Preis Euro	D	H	VPE klein / groß	Gewicht per Stück (kg)
150040032P	32	5,80	56,4	26,2	50 / 900	0,02
150040040P	40	8,10	68,0	35,6	20 / 500	0,04
150040050P	50	13,30	82,5	41,4	10 / 300	0,07
150040063P	63	15,15	99,3	47,7	10 / 200	0,11



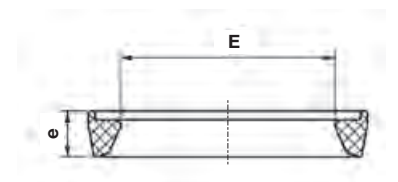
Artikel-Nr.	d	Preis Euro	D	H	VPE klein / groß	Gewicht per Stück (kg)
150030032P	32	3,15	44,1	15,8	50 / 2000	0,01
150030040P	40	3,60	53,1	21,5	50 / 1600	0,01
150030050P	50	6,50	66,0	25,5	50 / 500	0,02
150030063P	63	7,55	84,5	27,6	50 / 500	0,03

O-Ring aus NBR G-PLASS



Artikel-Nr.	d	Preis Euro	E	e	VPE klein / groß	Gewicht per Stück (kg)
150020032P	32	3,45	31	6	50 / 10000	0,01

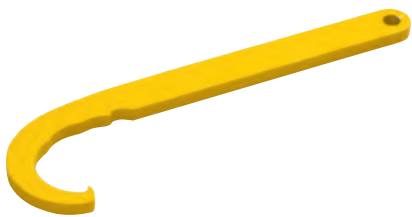
Keildichtung aus NBR G-PLASS



Artikel-Nr.	d	Preis Euro	E	e	VPE klein / groß	Gewicht per Stück (kg)
150029040P	40	8,65	38	10	50 / 4000	0,01
150029050P	50	13,10	49	10	50 / 2500	0,01
150029063P	63	15,90	61	11	50 / 2000	0,02

Spezialschlüssel für G-PLASS System

GP



Artikel-Nr.	d	Preis Euro	Gewicht per Stück (kg)
15990002	32 - 63	114,55	0,12

Entgrater

H



Artikel-Nr.	d	Preis Euro	Gewicht per Stück (kg)
29190001	32 - 63	14,00	0,06

PE-Rohrschere

H



Artikel-Nr.	Arbeitsbereich für PE-Rohre	Preis Euro
29190040	bis d 40 mm	89,45
29190063	bis d 63 mm	247,50
29190163	bis d 63 mm Einhandbedienung	270,00

Ersatzmesser

Artikel-Nr.	für PE-Rohrschere	Preis Euro
29191040	29190040	46,55
29191063	29190063	113,60
29191163	29190163 Einhandbedienung	108,50

Dichtungsband aus PTFE

H



Artikel-Nr.	Maß	Preis Euro	Gewicht per Stück (kg)
29194010	12 m Rolle	2,45	0,02

