



Zähler-Schächte

Trinkwasserbrunnen

Bitte TZ
i.H.v. + 11,5 % auf
alle kunststoffbasierten
Produkte beachten.
Für das Restprogramm
gilt ein TZ i.H.v. + 5,5 %.

Gültig ab
01.06.2026



Mensch · Produkt · Service

Für Preisliste mit Stand November 2025

Inhaltsverzeichnis Zähler-Schächte

<i>Schacht für Wasserzähler-Garnitur Qn 2,5 / Q₃ 4,0 (MID), Abdeckung Klasse A</i>	214
<i>Schacht für Wasserzähler-Garnitur Qn 6,0 / Q₃ 10 (MID), Abdeckung Klasse A</i>	214
<i>Schacht für Wasserzähler-Garnitur Qn 2,5 / Q₃ 4,0 (MID), Abdeckung Klasse B</i>	215
<i>Schacht für Wasserzähler-Garnitur Qn 6,0 / Q₃ 10 (MID), Abdeckung Klasse B</i>	215
<i>Allgemeine Eigenschaften / Technische Daten</i>	216
<i>Optionales Zubehör für Wasserzähler-Schächte Q₃ 4,0 / Q₃ 10</i>	217
<i>Kunststoff-Abdeckung</i>	218
<i>Kunststoff-Innendeckel</i>	218
<i>Druckminderer</i>	218
<i>Entleerung mit Außenableitung</i>	218
<i>Leitungspaket für Bauwasseranschluss</i>	219
<i>Antennen-Set</i>	219
<i>Zweifach-Wasserzähler-Schacht Qn 2,5 / Q₃ 4,0 (MID)</i>	220 - 221
<i>Schacht für Wasserzähler-Garnitur Qn 10 / Q₃ 16 (MID)</i>	222 - 223
<i>Schacht für Wasserzähler-Garnitur „DUO“</i>	224 - 225
<i>Wasserentnahmesäule</i>	226 - 227
<i>Gartenhydrant</i>	228 - 229
<i>Schacht für Gaszähler</i>	230
Trinkwasserbrunnen	
<i>Trinkwasserbrunnen</i>	231 - 233

Produktübersicht

Wasserzähler-Schacht

Wasserzähler-Schacht
Q₃ 4,0 / Q₃ 10 (MID)

WZ
214



Zubehör

WZ
217



Leitungspaket für
Bauwasseranschluss

WZ
219



Zweifach-Wasserzähler-
Schacht Q₃ 4,0 (MID)

WZ
220



Wasserzähler-Schacht
Q₃ 16 (MID)

WZ
222



Wasserzähler-Schacht
„DUO“

WZ
224



Wasserentnahmesäule

Wasserentnahmesäule

WZ
226



Gartenhydrant

WZ
228



Gaszähler-Schacht

Gaszähler-Schacht

WZ
230



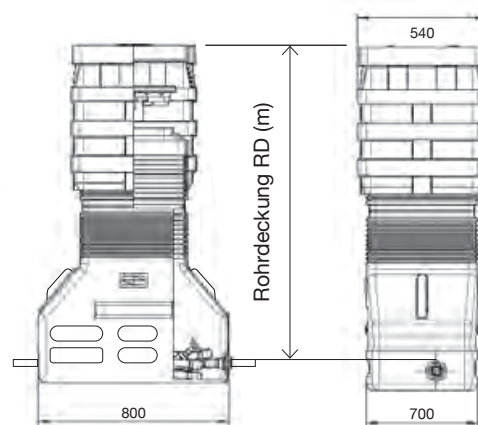
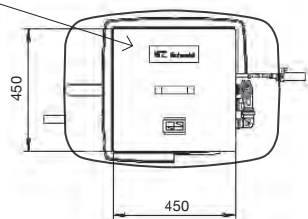
Trinkwasserbrunnen

Trinkwasserbrunnen

TB
231



- Abdeckung Klasse A 15 in Anlehnung an DIN 3584
- Stutzen PE-HD d 32 bei Q₃ 4,0 (MID)
- Stutzen PE-HD d 40 bei Q₃ 10 (MID)
- Gewicht: ca. 48 kg
- Q₃ 4,0 (MID), Zählerlänge 190 mm, Anschlussmaß 1"
- Q₃ 10 (MID), Zählerlänge 260 mm, Anschlussmaß 1 1/4"



Q_n 2,5 (EWG) / Q₃ 4,0 (MID)

Artikelbez.	Beschreibung/Ausführung	RD (m)	Artikel-Nr.	RD (m)	Artikel-Nr.	Preis Euro
Q ₃ 4,0 KH-KFR d 32	Kugelhahn/KFR-Zähler-Garnitur Abdeckung Klasse A 15 (1,5 t)	0,75 - 1,00	4133300	1,00 - 1,50	4133330	1.796,85
Q ₃ 4,0 KH-MKR d 32	Kugelhahn/MKR-Zähler-Garnitur Abdeckung Klasse A 15 (1,5 t)	0,75 - 1,00	4133301	1,00 - 1,50	4133331	1.796,85
Q ₃ 4,0 KH-MKR-KH d 32	Kugelhahn/MKR/Kugelhahn-Zähler-Garnitur Abdeckung Klasse A 15 (1,5 t)	0,75 - 1,00	4133302	1,00 - 1,50	4133332	1.815,90
Q ₃ 4,0 KH-KH d 32	Kugelhahn/Kugelhahn-Zähler-Garnitur Abdeckung Klasse A 15 (1,5 t)	0,75 - 1,00	4133303	1,00 - 1,50	4133333	1.784,80
Q ₃ 4,0 FR-KFR d 32	Freistrom/KFR-Zähler-Garnitur Abdeckung Klasse A 15 (1,5 t)	0,75 - 1,00	4133304	1,00 - 1,50	4133334	1.796,85
Q ₃ 4,0 FR-FR d 32	Freistrom/Freistrom-Zähler-Garnitur Abdeckung Klasse A 15 (1,5 t)	0,75 - 1,00	4133305	1,00 - 1,50	4133335	1.796,85
Q ₃ 4,0 FR-MKR-FR d 32	Freistrom/MKR/Freistrom-Zähler-Garnitur Abdeckung Klasse A 15 (1,5 t)	0,75 - 1,00	4133307	1,00 - 1,50	4133337	1.815,90

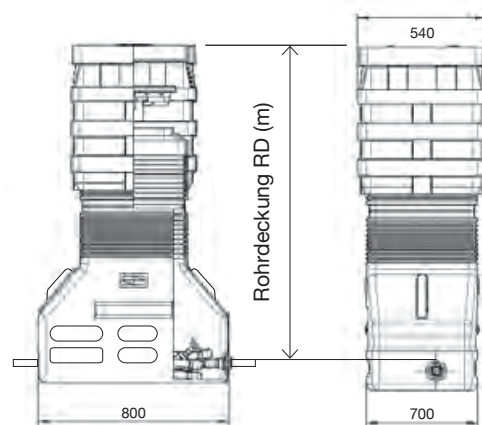
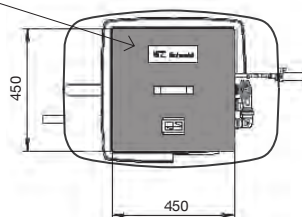
Q_n 6,0 (EWG) / Q₃ 10 (MID)

Artikelbez.	Beschreibung/Ausführung	RD (m)	Artikel-Nr.	RD (m)	Artikel-Nr.	Preis Euro
Q ₃ 10 KH-KFR d 40	Kugelhahn/KFR-Zähler-Garnitur Abdeckung Klasse A 15 (1,5 t)	0,75 - 1,00	4133310	1,00 - 1,50	4133340	2.117,40
Q ₃ 10 KH-MKR d 40	Kugelhahn/MKR-Zähler-Garnitur Abdeckung Klasse A 15 (1,5 t)	0,75 - 1,00	4133311	1,00 - 1,50	4133341	2.117,40
Q ₃ 10 KH-MKR-KH d 40	Kugelhahn/MKR/Kugelhahn-Zähler-Garnitur Abdeckung Klasse A 15 (1,5 t)	0,75 - 1,00	4133312	1,00 - 1,50	4133342	2.156,95
Q ₃ 10 KH-KH d 40	Kugelhahn/Kugelhahn-Zähler-Garnitur Abdeckung Klasse A 15 (1,5 t)	0,75 - 1,00	4133313	1,00 - 1,50	4133343	2.091,40
Q ₃ 10 FR-KFR d 40	Freistrom/KFR-Zähler-Garnitur Abdeckung Klasse A 15 (1,5 t)	0,75 - 1,00	4133314	1,00 - 1,50	4133344	2.119,10
Q ₃ 10 FR-FR d 40	Freistrom/Freistrom-Zähler-Garnitur Abdeckung Klasse A 15 (1,5 t)	0,75 - 1,00	4133315	1,00 - 1,50	4133345	2.119,10
Q ₃ 10 FR-MKR-FR d 40	Freistrom/MKR/Freistrom-Zähler-Garnitur Abdeckung Klasse A 15 (1,5 t)	0,75 - 1,00	4133317	1,00 - 1,50	4133347	2.156,95

KH = Kugelhahn, KFR = Kombiniertes Freistromventil mit Rückflussverhinderer,
MKR = Membran-Kegelrückflussverhinderer, FR = Freistrom Ventil, RD = Rohrdeckung

Wasserzähler nicht im Lieferumfang erhalten
Ausführung PN 16 auf Anfrage.

- Abdeckung Klasse B 125 in Anlehnung an DIN 3584
- Stutzen PE-HD d 32 bei Q₃ 4,0 (MID)
- Stutzen PE-HD d 40 bei Q₃ 10 (MID)
- Gewicht: ca. 67 kg
- Q₃ 4,0 (MID), Zählerlänge 190 mm, Anschlussmaß 1“
- Q₃ 10 (MID), Zählerlänge 260 mm, Anschlussmaß 1 1/4“



Qn 2,5 (EWG) / Q₃ 4,0 (MID)

Artikelbez.	Beschreibung/Ausführung	RD (m)	Artikel-Nr.	RD (m)	Artikel-Nr.	Preis Euro
Q ₃ 4,0 KH-KFR d 32	Kugelhahn/KFR-Zähler-Garnitur Abdeckung Klasse B 125 (12,5 t)	0,75 - 1,00	4133500	1,00 - 1,50	4133530	2.111,50
Q ₃ 4,0 KH-MKR d 32	Kugelhahn/MKR-Zähler-Garnitur Abdeckung Klasse B 125 (12,5 t)	0,75 - 1,00	4133501	1,00 - 1,50	4133531	2.111,50
Q ₃ 4,0 KH-MKR-KH d 32	Kugelhahn/MKR/Kugelhahn-Zähler-Garnitur Abdeckung Klasse B 125 (12,5 t)	0,75 - 1,00	4133502	1,00 - 1,50	4133532	2.130,60
Q ₃ 4,0 KH-KH d 32	Kugelhahn/Kugelhahn-Zähler-Garnitur Abdeckung Klasse B 125 (12,5 t)	0,75 - 1,00	4133503	1,00 - 1,50	4133533	2.099,50
Q ₃ 4,0 FR-KFR d 32	Freistrom/KFR-Zähler-Garnitur Abdeckung Klasse B 125 (12,5 t)	0,75 - 1,00	4133504	1,00 - 1,50	4133534	2.111,50
Q ₃ 4,0 FR-FR d 32	Freistrom/Freistrom-Zähler-Garnitur Abdeckung Klasse B 125 (12,5 t)	0,75 - 1,00	4133505	1,00 - 1,50	4133535	2.111,50
Q ₃ 4,0 FR-MKR-FR d 32	Freistrom/MKR/Freistrom-Zähler-Garnitur Abdeckung Klasse B 125 (12,5 t)	0,75 - 1,00	4133507	1,00 - 1,50	4133537	2.130,60

Qn 6,0 (EWG) / Q₃ 10 (MID)

Artikelbez.	Beschreibung/Ausführung	RD (m)	Artikel-Nr.	RD (m)	Artikel-Nr.	Preis Euro
Q ₃ 10 KH-KFR d 40	Kugelhahn/KFR-Zähler-Garnitur Abdeckung Klasse B 125 (12,5 t)	0,75 - 1,00	4133510	1,00 - 1,50	4133540	2.432,10
Q ₃ 10 KH-MKR d 40	Kugelhahn/MKR-Zähler-Garnitur Abdeckung Klasse B 125 (12,5 t)	0,75 - 1,00	4133511	1,00 - 1,50	4133541	2.432,10
Q ₃ 10 KH-MKR-KH d 40	Kugelhahn/MKR/Kugelhahn-Zähler-Garnitur Abdeckung Klasse B 125 (12,5 t)	0,75 - 1,00	4133512	1,00 - 1,50	4133542	2.471,50
Q ₃ 10 KH-KH d 40	Kugelhahn/Kugelhahn-Zähler-Garnitur Abdeckung Klasse B 125 (12,5 t)	0,75 - 1,00	4133513	1,00 - 1,50	4133543	2.406,10
Q ₃ 10 FR-KFR d 40	Freistrom/KFR-Zähler-Garnitur Abdeckung Klasse B 125 (12,5 t)	0,75 - 1,00	4133514	1,00 - 1,50	4133544	2.433,75
Q ₃ 10 FR-FR d 40	Freistrom/Freistrom-Zähler-Garnitur Abdeckung Klasse B 125 (12,5 t)	0,75 - 1,00	4133515	1,00 - 1,50	4133545	2.433,75
Q ₃ 10 FR-MKR-FR d 40	Freistrom/MKR/Freistrom-Zähler-Garnitur Abdeckung Klasse B 125 (12,5 t)	0,75 - 1,00	4133517	1,00 - 1,50	4133547	2.471,50

KH = Kugelhahn, KFR = Kombiniertes Freistromventil mit Rückflussverhinderer,
MKR = Membran-Kegelrückflussverhinderer, FR = Freistrom Ventil, RD = Rohrdeckung

Wasserzähler nicht im Lieferumfang erhalten
Ausführung PN 16 auf Anfrage.



Wasserzähler-Schacht mit Drehgelenken aus PE



Wasserzähler-Schacht mit montiertem Leitungspaket für den Bauwasseranschluss

Allgemeine Eigenschaften

- Nicht begehbare Schachtbauwerke erfreuen sich auf Grund großer Vorteile zunehmender Akzeptanz:
 - Arbeitssicherheit des Personals
 - Sehr gutes Preis-Leistungsverhältnis
 - Erreichbarkeit
 - Kein Einstieg zur Zählerablesung erforderlich

Technische Eigenschaften

- Für waagerechte Wasserzähler Q_3 4,0 (MID) oder Q_3 10 (MID) Zähler-Typ und -Fabrikat nach Ihrer Wahl (nicht im Lieferumfang)
- Maximale Leistung Q_3 10 (MID): 7,2 m³ / Std. bei 2 bar Druckdifferenz
- Rohrdeckungen von 0,75 m bis 1,00 m oder von 1,00 m bis 1,50 m stufenlos teleskopierbar
- Aufnahme leichter Abwinkelungen zur Anpassung an das Straßen- oder Pflaster-Niveau
- Tragegriffe zum leichten Transport
- Röhre d 32 PE 100 RC, SDR 11 mit verschweißten Drehgelenken aus PE für einfaches Anheben und Absenken der WZ-Garnitur mit Griffstange
- Anschluss erfolgt über ein PE-Spitzenende am Eingang und Ausgang d 32 für Q_3 4,0 (MID) und d 40 für Q_3 10 (MID)
- Schachtkörper aus LLDPE, schwarz, Grundfläche ca. 800 mm lang, ca. 500 mm breit, dadurch sehr einfach und ohne zusätzliche Erdarbeiten im Rohrgraben zu installieren
- Kunststoff-Abdeckung, schwarz, mit Nirosteg, in Anlehnung an DIN 3584, 450 x 450 mm umrandet eingelassen, Klasse A 15 (1,5 t Prüfkraft) in Anlehnung an EN 124
- Kunststoff-Abdeckung, verstärkt, schwarz, mit Nirosteg, in Anlehnung an DIN 3584, 450 x 450 mm umrandet eingelassen, Klasse B 125 (12,5 t Prüfkraft) in Anlehnung an EN 124
- Ein Einstieg in den Schacht ist nicht erforderlich
- Frostfreier Betrieb durch Rohrdeckung ohne Fremdheizung
- Durch externe Griffstange kein direkter Zugriff durch Unbefugte auf die Wasserzähler-Garnitur

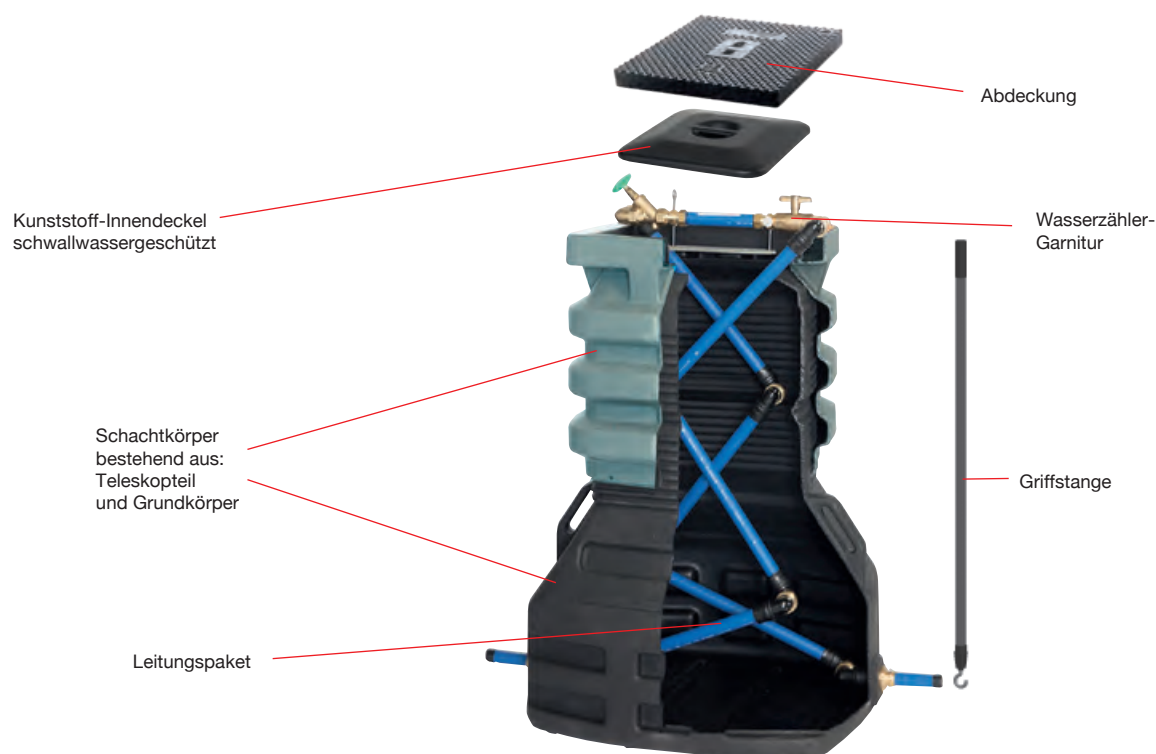
Bitte beachten Sie unsere Einbauanleitungen, die auf unserer Homepage zum Download zur Verfügung stehen.

Zum Anschluss des PLASSON Wasserzähler-Schachtes an die Hausanschlussleitung empfehlen wir Ihnen PLASSON SmartFuse Elektroschweißfittings, PLASSON Klemmfittings Serie 18 oder PLASSON Steckfittings Serie 19.

- SmartFuse Elektroschweißmuffe, Art.-Nr.: 49010
- Serie 18 Klemmkupplung, Art.-Nr.: 18010
- Serie 19 Steckkupplung, Art.-Nr.: 19010

Optional

- Wasserzähler-Schächte PN 16 auf Anfrage
- Leitungspaket für Bauwasseranschluss



Farbausführung dient zur besseren Ansicht

Artikel-Nr.	Artikelbezeichnung	Preis Euro
4169011	Kunststoff-Abdeckung Klasse B 125 in Anlehnung an EN 124 (Prüfkraft 12,5 t) (Einzelpreis)	517,15
4159011	Kunststoff-Abdeckung zu WZ-Schacht Klasse A 15 in Anlehnung an EN 124 (Prüfkraft 1,5 t) (Einzelpreis)	202,75
4133322	Kunststoff-Innendeckel, druckwasserdicht, mit Kondensatabscheid, inkl. Dichtung (Mehrpreis)	426,00
4133329	Kunststoff-Innendeckel, druckwasserdicht, mit Kondensatabscheid, inkl. Dichtung (Einzelpreis)	456,40
4133327	Kunststoff-Innendeckel zu Wasserzähler-Schacht, Schwallwasserschutz (Standard)	31,05
4170002	Stiftschlüssel SW 10, schwarz, kurz (Standard)	7,45
4170010	Stiftschlüssel SW 10, vernickelt, lang	14,30
4133320	Griffstange schwarz (Standard, Einzelpreis)	26,00
4133325	Griffstange Edelstahl (Mehrpreis)	38,35
4133323	Griffstange Edelstahl (Einzelpreis)	60,00
4138895	Druckminderer DN 20 für Qn 2,5 (EWG) / Q ₃ 4,0 (MID) (Nicht als Einzelteil lieferbar)	257,20
4138894	Druckminderer DN 25 für Qn 6,0 (EWG) / Q ₃ 10 (MID) (Nicht als Einzelteil lieferbar)	307,10
4138899	Entleerung mit Außenableitung (Nicht als Einzelteil lieferbar)	231,30
4155018	Kunststoff-Überbrückungsrohr, blind, für Qn 2,5 (EWG) / Q ₃ 4,0 (MID) 190 mm lang, 1" (Mehrpreis)	8,25
4155019	Kunststoff-Überbrückungsrohr, blind, für Qn 6,0 (EWG) / Q ₃ 10 (MID) 260 mm lang, 1 1/4" (Mehrpreis)	17,35
4133999	Schraubenset ohne Abdeckung für WZ-Schacht inkl. Sechskantschlüssel, Kappe	27,95
4156624	Kappe zu PLASSON WZS-Abdeckung, als Abdeckung der Inbusschraube (schwarz)	6,30
4138900	Leitungspaket für Bauwasseranschluss mit Klemmfittings d 32 mm	474,95
4138886	Eingebautes Antennen-Set inkl. Ms-Passstück (abgestimmt auf Kamstrup-Zähler) (Mehrpreis)	333,05
4138887	Einzelteil - Nachrüst-Antennen-Set zu WZ-Schacht ohne Passstück (Einzelpreis) (abgestimmt auf Kamstrup-Zähler)	296,30
4138891	Einzelteil - Nachrüst-Antennen-Set zu WZ-Schacht ohne Passstück, „Face-Lift“	296,30
4138892	Antennen-Set inkl. Ms-Passstück inkl. Einbau, „Face-Lift“	333,05

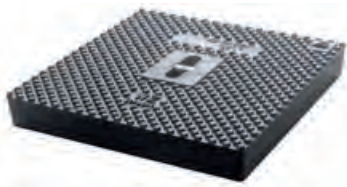
Technische Änderungen vorbehalten, Preisstand November 2023. Aufträge der WZ-Rabattgruppe (ausgenommen Gaszähler-Schächte) werden separat erfasst und abgerechnet.

Eine Kombination zur Erreichung der Frachtfreigrenze mit anderen Produkten aus unserem Programm ist nicht möglich.

Es gelten unsere allgemeinen Liefer- und Zahlungsbedingungen.

Kunststoff-Abdeckung zu Wasserzähler-Schacht

WZ



- Abdeckung verschraubbar mit Schachtkörper über Stiftschlüssel SW 10
- Steg zum Anheben/Absenken mittels Schachthaken
- Bitte beachten Sie die Anlage zu unseren Einbauhinweisen für Wasserzähler-Schächte Klasse B/12,5 t

Artikel-Nr.	Beschreibung	Preis Euro	VPE klein / groß	Gewicht per Stück (kg)
4159011	Kunststoff-Abdeckung zu WZS Klasse A 15 (Prüfkraft 1,5 t) in Anlehnung an EN 124	202,75	1 / 1	5,00
4169011	Kunststoff-Abdeckung zu WZS Klasse B 125 (Prüfkraft 12,5 t) in Anlehnung an EN 124, Abdeckung aus Gusseisen-Trägerrahmen mit Glasfaserkunststoff-Füllung (GFK)	517,15	1 / 1	19,00

Kunststoff-Innendeckel, druckwasserdicht, mit Kondensatabscheider

WZ



- Verschließt den Grundkörper druckwasserdicht. Über dem Deckel stehendes Wasser, wie es unter anderem an Standorten wie Überflutungsgebieten, Senken, Hanglagen usw. vorkommt, kann nicht in den Schacht eindringen
- Mit der Kondensatabscheidung wird der im verschlossenen Schacht befindliche Wasserdampf zu Wasser („Schwitzwasser“) kondensiert und im Deckel gekammert
- Kunststoff-Innendeckel aus PE gefertigt und mit Spezialprofildichtung ausgestattet
- Integrierte Verriegelungsmechanik ohne zusätzliches Werkzeug verwendbar
- Kunststoff-Innendeckel mit handelsüblichem Vorhängeschloss abschließbar

Artikel-Nr.	Beschreibung	Preis Euro	VPE klein / groß	Gewicht per Stück (kg)
4133329	inkl. Dichtung (Einzelpreis)	456,40	1 / 1	5,40
4133322	inkl. Dichtung (Mehrpreis)	426,00	1 / 1	5,40

Druckminderer

WZ

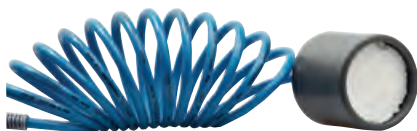


- Verfügt über einen Manometer und eine Verschraubung, die im Leitungspaket ausgangsseitig montiert wird
- Der Einstellbereich des Druckminderers ist von 1 - 6 bar
- Nicht als Einzelteil lieferbar

Artikel-Nr.	DN	Beschreibung	Preis Euro	VPE klein / groß	Gewicht per Stück (kg)
4138895	20	Für Qn 2,5 (EWG) / Q ₃ 4,0 (MID)	257,20	1 / 1	1,80
4138894	25	Für Qn 6,0 (EWG) / Q ₃ 10 (MID)	307,10	1 / 1	1,80

Entleerung mit Außenableitung

WZ



- Die im Schacht integrierte Entleerungseinrichtung, installiert nach der Ausgangsarmatur, bietet die Möglichkeit, die abgehende Hausanschlussleitung zu entleeren
- Zusätzliche externe Bauteile sind nicht erforderlich
- Nicht als Einzelteil lieferbar

Artikel-Nr.	Lieferumfang	Preis Euro	VPE klein / groß	Gewicht per Stück (kg)
4138899	Kugelhahnabsperrung (Entleerung), PA-Spiralschlauch, druckwasserdichte Schachtdurchführung, außenliegende Sickerpackung	231,30	1 / 1	1,00



- Nicht selbstständig entleerend
- Die Schellen sind mit beiliegenden Schrauben zu montieren

Artikel-Nr.	Lieferumfang	Preis Euro	VPE klein / groß	Gewicht per Stück (kg)
4138900	2 PE-Gelenkverbinder mit langem, einkürzbarem PE-Rohr, 2 Schellen, Klemmfitting Winkel 90°, Klemmfitting Anschlussverschraubung d 32 mm (Wasserzähler-Schacht nicht im Lieferumfang enthalten)	474,95	1 / 1	4,02

Antennen-Set

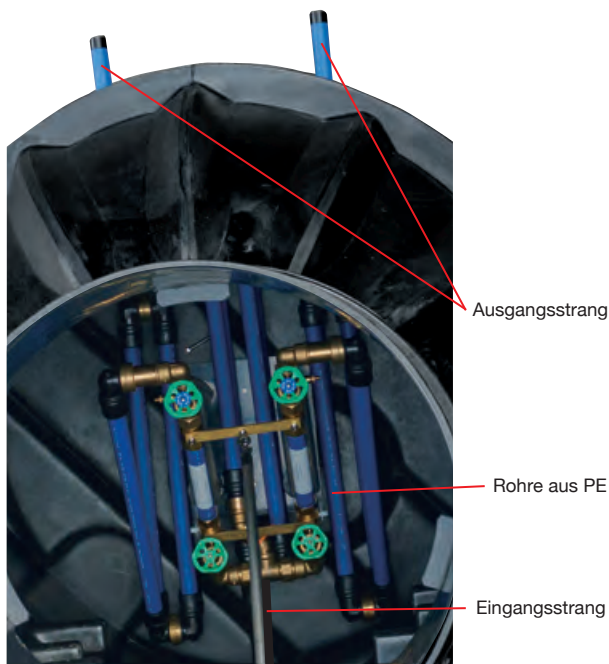


Eingebautes Antennen-Set Art. 4138886



Antennen-Set Art. 4138887

Artikel-Nr.	Beschreibung	Preis Euro	VPE klein / groß	Gewicht per Stück (kg)
4138886	Eingebautes Antennen-Set inkl. Ms-Passstück (abgestimmt auf Kamstrup-Zähler) (Mehrpreis)	333,05	1 / 1	0,86
4138887	Einzelteil - Nachrüst-Antennen-Set zu WZ-Schacht ohne Passstück (abgestimmt auf Kamstrup-Zähler) (Einzelpreis)	296,30	1 / 1	0,15
4138891	Einzelteil - Nachrüst-Antennen-Set zu WZ-Schacht ohne Passstück für Kamstrup-Zähler flowIQ 2200/3200 „Face-Lift“	296,30	1 / 1	0,15
4138892	Eingebautes Antennen-Set inkl. Ms-Passstück für Kamstrup-Zähler flowIQ 2200/3200 „Face-Lift“	333,05	1 / 1	0,85



Eine Eingangsleitung wird auf zwei Wasserzähler aufgeteilt, somit verlassen zwei Ausgangsleitungen den Schacht



Abbildung inkl. optionalen Antennensets Art.Nr. 4133101

Zweifach-Wasserzähler-Schacht

Um den aktuellen Baugegebenheiten und den Anforderungen der Versorgungsunternehmen gerecht zu werden, wurde auf Basis des bekannten PLASSON Wasserzähler-Schachtes für einen Wasserzähler ein Zweifach-Wasserzähler-Schacht entwickelt, der über zwei Abgänge verfügt.

Praxisgerechte Konstruktion

- Über einen scherenförmig zusammengelegten Teleskopmechanismus werden die Zähler aus dem Schacht zum Ablesen und Wechseln herausgezogen.
- Nicht begehbare Schachtbauwerk

Einsatzbereich

- Versorger finden aufgrund der baulichen Gegebenheiten immer weniger Platz für den Übergaberaum (Wasserzähler) vor. Das kann daran liegen, dass die Übergaberräume nicht nutzbar oder im Haus selbst gar nicht vorgesehen sind.
- Insbesondere für Doppelhaushälften oder aber Kunden, die einen Haupt- und einen Nebenwasserzähler benötigen, bringt der PLASSON Zweifach-Wasserzähler-Schacht offensichtliche Vorteile.

Bitte beachten Sie unsere Einbauanleitung, die auf unserer Homepage zum Download zur Verfügung steht.



PP-Abdeckung Traglast 500 kg

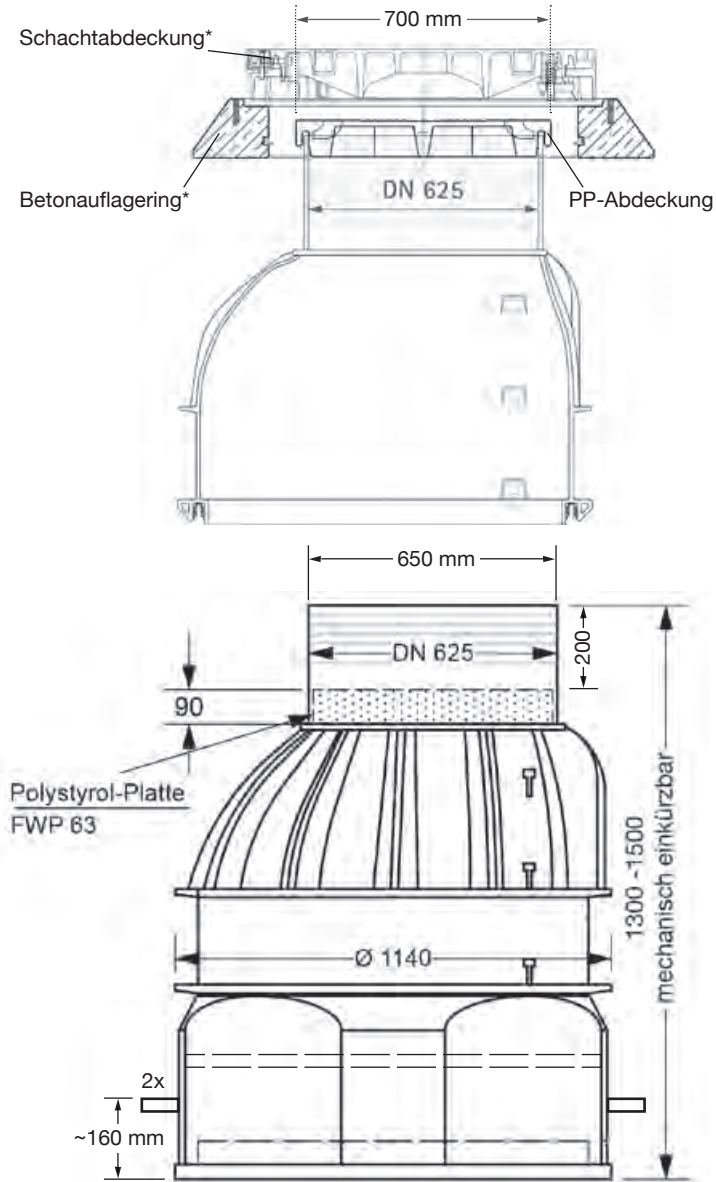


Dichtfunktion durch PP-Abdeckung DN 625 verhindert das Eindringen von Wasser, auch in Überflutungsbereichen



Tragfunktion durch handelsübliche Schachtabdeckung DN 800, Klasse D 400 in Kombination mit z. B. ROMOLD Stahlbetonauflegering BARD 84 VSD (gesondert zu beziehen)

Im Lieferumfang sind der Stahlbetonauflegering, die Schachtabdeckung und der Wasserzähler nicht enthalten.



Wasserdichte Abdeckung für Einstiegsöffnung DN 625

Gesamtgewicht: 109 kg

Technische Eigenschaften

- Für waagerechte Wasserzähler Q₃ 4,0 (MID) Zähler-Typ und -Fabrikat nach Ihrer Wahl (nicht im Lieferumfang)
- Maximale Leistung Q₃ 4,0 (MID): 7,2 m³ / Std. bei 2 bar Druckdifferenz
- Ventile FR - KFR
- Rohrdeckung 1,25 - 1,40 m (mechanisch kürzbar)
- Q3 4,0 (MID), Zählerlänge 190 mm, Anschlussmaß 1"
- Rohre d 32 PE 100 RC, SDR 11 mit verschweißten Drehgelenken aus PE für einfaches Anheben und Absenken der WZ-Garnitur mit Griffstange
- Anschluss erfolgt über ein PE-Spitzende d 40 mm am Eingang und zwei PE-Spitzenden am Ausgang d 32 mm
- Ein Einstieg in den Schacht ist erschwert
- Frostfreier Betrieb durch Rohrdeckung ohne Fremdeheizung und Zweideckel-System
- Kombi-Schacht DN 1000

* Im Lieferumfang ist der Betonauflagering und die Schachtabdeckung nicht enthalten.

Für den Einsatz als befahrbare Schachtabdeckung empfehlen wir den Einsatz des Stahlbetonauflagerings „BARD 84 VSD“ aus dem Lieferprogramm der ROMOLD GmbH in Kombination mit handelsüblicher Schachtabdeckung DN 800, Klasse D 400, LW 800.

Artikel-Nr.	Artikelbezeichnung	Preis Euro
4133100	Qn 2,5 (EWG) Q ₃ 4,0 (MID), FR-KFR	5.271,15
4133101	inkl. Antennen-Set, Qn 2,5 (EWG) Q ₃ 4,0 (MID), FR-KFR	7.398,00

Indirekter Lastabtrag

- Lastverteilungsringe, schwimmende oder selbstnivellierende Schachtabdeckungen leiten die Verkehrslasten seitlich in den Straßenunterbau ab. Durch die fehlende kraftschlüssige Verbindung zwischen der Schachtabdeckung und dem Schacht werden die Verkehrslasten reduziert und entlasten das Schachtbauwerk.
- Die Lastentkopplung erzeugt ein beinahe verkehrslastfreies Liegen des Schachtes im Boden. Belastungen, die eine Setzung des Schachtes und Scherkräfte an den Rohrleitungsanschlüssen verursachen, werden vom Schacht abgehalten.



Trittstufen für Einstieg



Abbildung inkl. optionalen Antennensets
Art.Nr. 4133151

Schacht für Wasserzähler-Garnitur

Um den aktuellen Baugegebenheiten und den Anforderungen der Versorgungsunternehmen gerecht zu werden, wurde der innovative Wasserzähler-Schacht Q₃ 16 konzipiert.

Praxisgerechte Konstruktion

- Begehbares Schachtbauwerk

Einsatzbereich

- Versorger finden aufgrund der baulichen Gegebenheiten immer weniger Platz für den Übergaberaum (Wasserzähler) vor. Das kann daran liegen, dass die Übergaberräume nicht nutzbar oder im Haus selbst gar nicht vorgesehen sind.
- Insbesondere für Kunden, die einen höheren Durchfluss als bei unserem bekannten Wasserzähler-Schacht benötigen, bringt der PLASSON Wasserzähler-Schacht Q₃ 16 offensichtliche Vorteile.

Bitte beachten Sie unsere Einbauanleitung, die auf unserer Homepage zum Download zur Verfügung steht.



PP-Abdeckung Traglast 500 kg

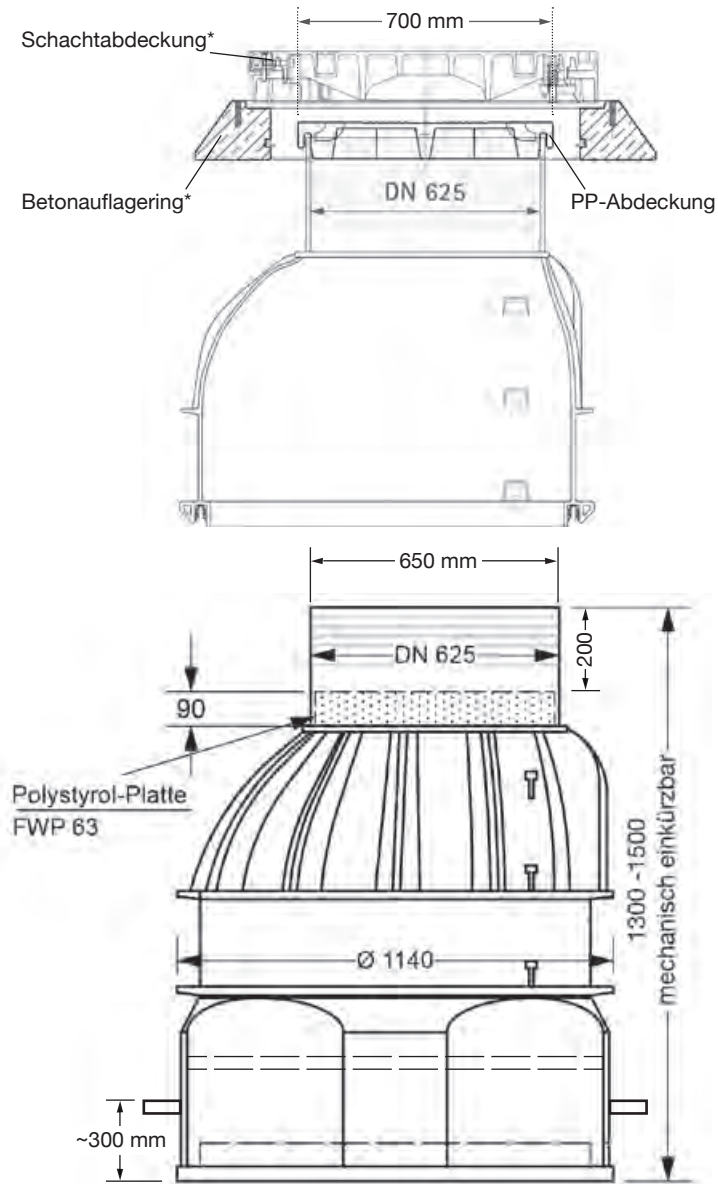


Dichtfunktion durch PP-Abdeckung DN 625 verhindert das Eindringen von Wasser, auch in Überflutungsbereichen



Tragfunktion durch handelsübliche Schachtabdeckung DN 800, Klasse D 400 in Kombination mit z.B. ROMOLD Stahlbetonauflegering BARD 84 VSD (gesondert zu beziehen)

Im Lieferumfang sind der Stahlbetonauflegering, die Schachtabdeckung und der Wasserzähler nicht enthalten.



Wasserdichte Abdeckung für Einstiegsöffnung DN 625

Gesamtgewicht: 102 kg

Technische Eigenschaften

- Für waagerechte Wasserzähler Q₃ 16 (MID) Zähler-Typ und -Fabrikat nach Ihrer Wahl (nicht im Lieferumfang)
- Ventile FR - KFR
- Rohrdeckung 1,25 - 1,40 m (mechanisch kürzbar)
- Q3 16 (MID), Zählerlänge 300 mm, Anschlussmaß 2"
- Rohre d 63 PE 100, SDR 11
- Anschluss erfolgt über ein PE-Spitzenende d 63 mm am Eingang und am Ausgang
- Ein Einstieg in den Schacht ist notwendig
- Frostfreier Betrieb durch Rohrdeckung ohne Fremdeheizung und Zweideckel-System
- Kombi-Schacht DN 1000
- Geeignet für Wasserzähler mit 2" AG und 300 mm Baulänge

* Im Lieferumfang ist der Betonauflegering und die Schachtabdeckung nicht enthalten.

Für den Einsatz als befahrbare Schachtabdeckung empfehlen wir den Einsatz des Stahlbetonauflegerings „BARD 84 VSD“ aus dem Lieferprogramm der ROMOLD GmbH in Kombination mit handelsüblicher Schachtabdeckung DN 800, Klasse D 400, LW 800.

Artikel-Nr.	Artikelbezeichnung	Preis Euro
4133150	Qn 10 (EWG) Q ₃ 16 (MID), FR-KFR	5.968,80
4133151	inkl. Antennen-Set, Qn 10 (EWG) Q ₃ 16 (MID), FR-KFR	7.032,30

Indirekter Lastabtrag

- Lastverteilungsrings, schwimmende oder selbstnivellierende Schachtabdeckungen leiten die Verkehrslasten seitlich in den Straßenunterbau ab. Durch die fehlende kraftschlüssige Verbindung zwischen der Schachtabdeckung und dem Schacht werden die Verkehrslasten reduziert und entlasten das Schachtbauwerk.
- Die Lastentkopplung erzeugt ein beinahe verkehrslastfreies Liegen des Schachtes im Boden. Belastungen, die eine Setzung des Schachtes und Scherkräfte an den Rohrleitungsanschlüssen verursachen, werden vom Schacht abgehalten.



Schacht für Wasserzähler-Garnitur „DUO“

- Ein begehbares Schachtbauwerk
- Zwei Eingänge / zwei Ausgänge
- Fünf Ausstattungsvarianten (Eingang links/rechts in Fließrichtung)
 - Q₃ 4,0 / Q₃ 10 (MID)
(PE-Spitzenende d 32 / d 40)
 - Q₃ 4,0 / Q₃ 16 (MID)
(PE-Spitzenende d 32 / d 63)
 - Q₃ 10 / Q₃ 10 (MID)
(PE-Spitzenende d 40 / d 40)
 - Q₃ 10 / Q₃ 16 (MID)
(PE-Spitzenende d 40 / d 63)
 - Q₃ 16 / Q₃ 16 (MID)
(PE-Spitzenende d 63 / d 63)
- PE-Spitzenenden Ein-/Ausgangsseitig
- Für Wasserzähler Q₃ 4,0 / Q₃ 10 / Q₃ 16 (MID)



PP-Abdeckung Traglast 500 kg

Schacht für Wasserzähler-Garnitur „DUO“

Um den aktuellen Baugegebenheiten und den Anforderungen der Versorgungsunternehmen gerecht zu werden, wurde der innovative Schacht für Wasserzähler-Garnitur „DUO“ konzipiert. Er ermöglicht es, zwei unterschiedlich große Wasserzähler mit zwei getrennten Leitungspaketen zu verbauen. Ein- und Ausgangsseitig sind jeweils zwei PE-Spitzenenden horizontal nebeneinander angeordnet, um die Anschlussleitungen z.B. mittels PLASSON Klemm-, Steck- oder Elektroschweißittings anzubinden. Für ein Höchstmaß an Flexibilität können Sie die drei Ausstattungsvarianten für Wasserzähler Q₃ 4,0 (MID), Q₃ 10 (MID) und Q₃ 16 (MID) konfigurieren.

Praxismgerechte Konstruktion

- Begehbares Schachtbauwerk mit zwei Ein-/Ausgängen

Einsatzbereich

- Versorger finden aufgrund der baulichen Gegebenheiten immer weniger Platz für den Übergaberaum (Wasserzähler) vor. Das kann daran liegen, dass die Übergaberräume nicht nutzbar oder im Haus selbst gar nicht vorgesehen sind. Mit dem Schacht für Wasserzähler-Garnitur „DUO“ können nun zwei unterschiedlich große Wasserzähler auf die jeweiligen Erfordernisse flexibel angepasst werden.
- Insbesondere für Kunden, die z.B. einen privaten und einen gewerblichen Wasserzähler oder einen Trinkwasser- und einen Brauchwasseranschluss benötigen, bringt der PLASSON Schacht für Wasserzähler-Garnitur „DUO“ offensichtliche Vorteile.

Bitte beachten Sie unsere Einbauanleitung, die auf unserer Homepage zum Download zur Verfügung steht.

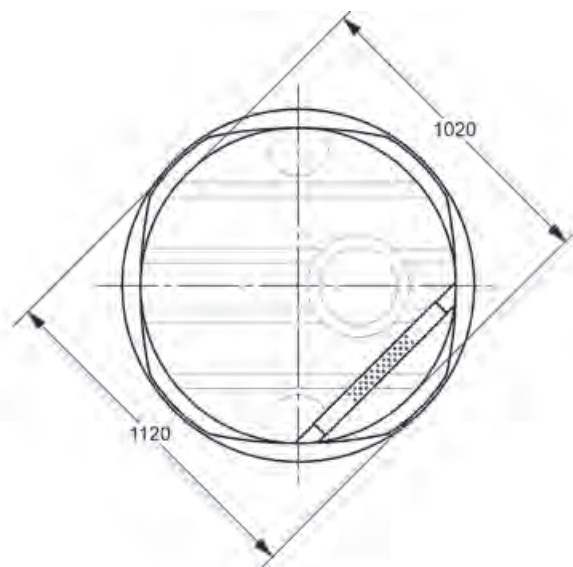
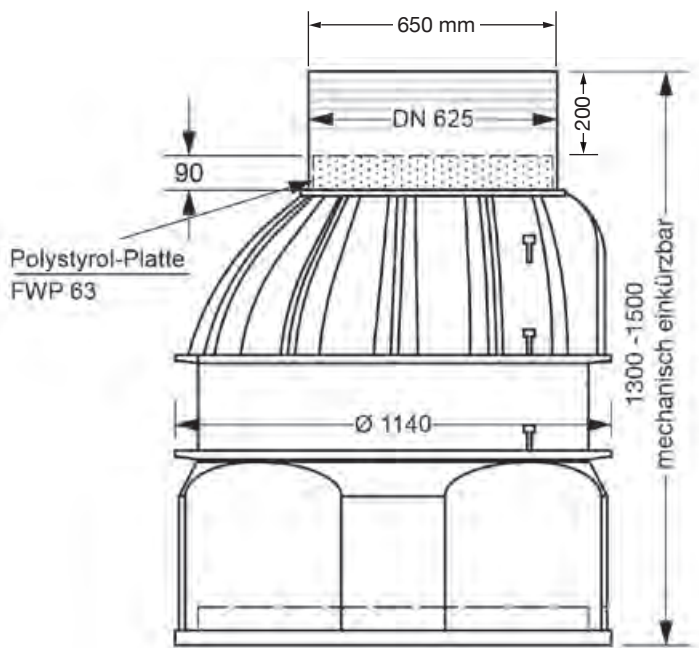
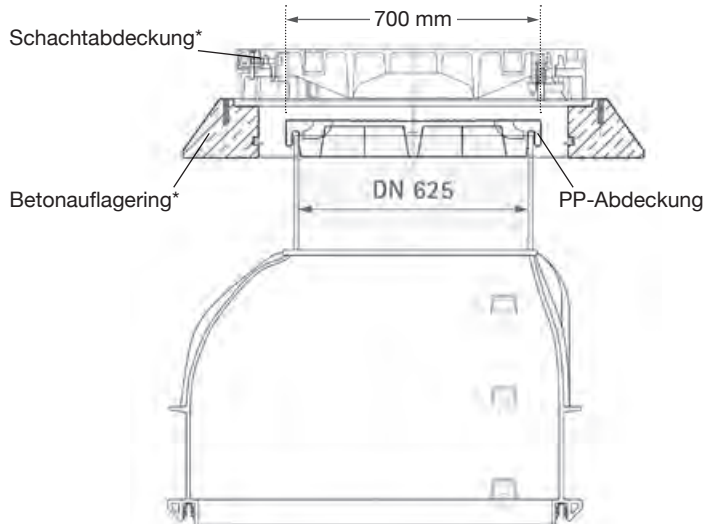


Dichtfunktion durch PP-Abdeckung DN 625 verhindert das Eindringen von Wasser, auch in Überflutungsbereichen.



Tragfunktion durch handelsübliche Schachtabdeckung DN 800, Klasse D 400 in Kombination mit z.B. ROMOLD Stahlbetonauflegering BARD 84 VSD (gesondert zu beziehen)

Im Lieferumfang sind der Stahlbetonauflegering, die Schachtabdeckung und der Wasserzähler nicht enthalten.



Wasserdichte Abdeckung für Einstiegsöffnung DN 625

Gesamtgewicht: 102 kg

Technische Eigenschaften

- Für waagerechte Wasserzähler $Q_3 4,0 / Q_3 10 / Q_3 16$ (MID) Zähler-Typ und -Fabrikat nach Ihrer Wahl (nicht im Lieferumfang)
- Ventile FR - KFR
- Rohrdeckung 1,25 - 1,40 m (mechanisch kürzbar)
- Rohre d 32, d 40 und d 63 mm, PE 100, SDR 11 (je nach Konfiguration)
- Anschluss über PE-Spitzen d 32, d 40 bzw. d 63 mm je nach Ausstattungsvariante
- Ein Einstieg in den Schacht ist notwendig
- Frostfreier Betrieb durch Rohrdeckung ohne Fremdeheizung und Zweideckel-System
- Kombi-Schacht DN 1000

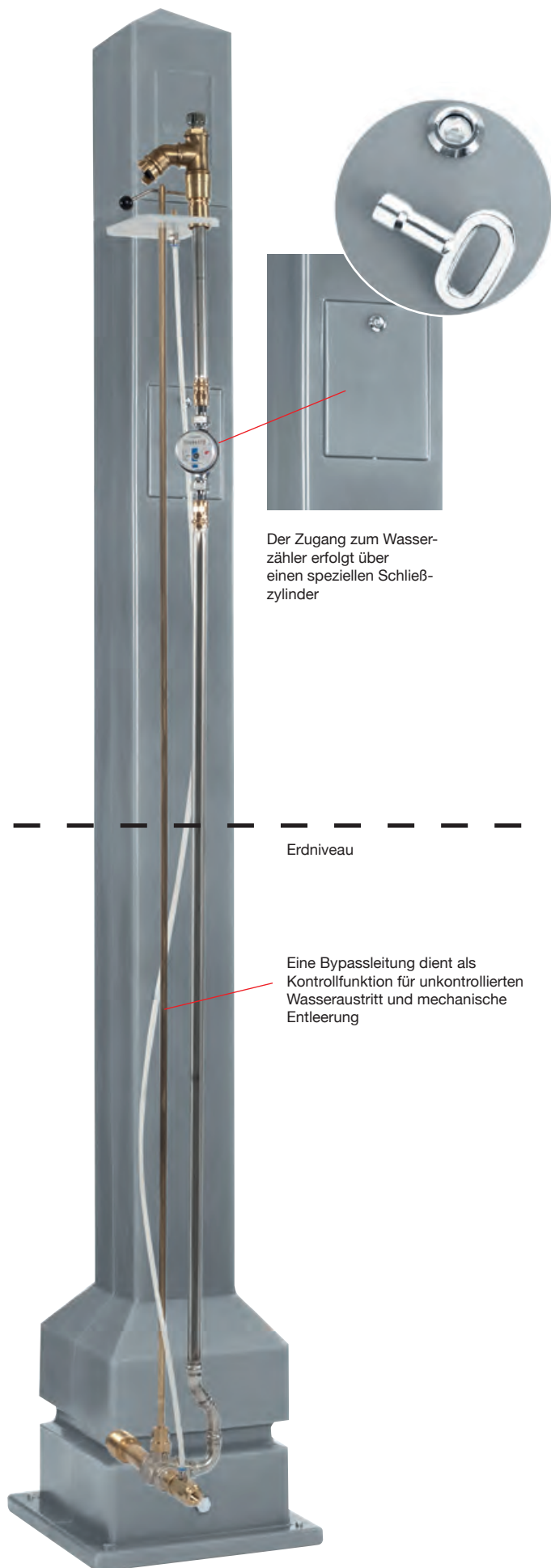
*** Im Lieferumfang ist der Betonauflagering und die Schachtabdeckung nicht enthalten.**

Für den Einsatz als befahrbare Schachtabdeckung empfehlen wir den Einsatz des Stahlbetonauflagerings „BARD 84 VSD“ aus dem Lieferprogramm der ROMOLD GmbH in Kombination mit handelsüblicher Schachtabdeckung DN 800, Klasse D 400, LW 800.

Artikel-Nr.	Artikelbezeichnung Eingang links / Eingang rechts in Fließrichtung	Preis Euro
4133144	$Q_3 4,0 / Q_3 10$ (MID), FR-KFR	6.851,40
4133145	$Q_3 4,0 / Q_3 16$ (MID), FR-KFR	7.111,50
4133142	$Q_3 10 / Q_3 10$ (MID), FR-KFR	7.154,75
4133146	$Q_3 10 / Q_3 16$ (MID), FR-KFR	7.376,50
4133149	$Q_3 16 / Q_3 16$ (MID), FR-KFR	8.246,50

Indirekter Lastabtrag

- Lastverteilungsringe, schwimmende oder selbstnivellierende Schachtabdeckungen leiten die Verkehrslasten seitlich in den Straßenunterbau ab. Durch die fehlende kraftschlüssige Verbindung zwischen der Schachtabdeckung und dem Schacht werden die Verkehrslasten reduziert und entlasten das Schachtbauwerk.
- Die Lastentkopplung erzeugt ein beinahe verkehrslastfreies Liegen des Schachtes im Boden. Belastungen, die eine Setzung des Schachtes und Scherkräfte an den Rohrleitungsanschlüssen verursachen, werden vom Schacht abgehalten.



Der Zugang zum Wasserzähler erfolgt über einen speziellen Schließzylinder

Erdniveau

Eine Bypassleitung dient als Kontrollfunktion für unkontrollierten Wasseraustritt und mechanische Entleerung

Wasserentnahmesäule

Die PLASSON Wasserentnahmesäule ermöglicht die einfache und sichere Wasserentnahme aus Versorgungsleitungen. Die Wasserentnahmesäule ist sowohl für den dauerhaften Betrieb (z.B. Marktplätze, Friedhöfe, Parkanlagen) als auch für den temporären Betrieb (Bauwasseranschluss) ausgelegt.

Praxisgerechte Konstruktion

- Die PLASSON Wasserentnahmesäule besteht aus einer 250 cm langen Kunststoffsäule, die als Mantelrohr für die innenliegende Versorgungstechnik dient. Die Bedienelemente können so optimal erreicht werden.
- Ein Wasserzähler, der hinter einem verschlossenen Kunststoffdeckel positioniert ist, ermöglicht eine mühelose Erfassung und Ablesung der entnommenen Wassermenge.
- Die Entnahmematur liegt unter einer Schutzhaube. Diese wird in der Betriebssituation nach oben geschoben. Der Zugang zu den Bedieneinrichtungen und des Entnahmeanschlusses wird hierdurch auf einfache Weise gewährleistet.
- Die Wasserentnahmesäule kann komplett verschlossen werden, um eine unberechtigte Nutzung zu verhindern.

Sichere Wasserentnahme

Die Wasserentnahme wird mit einer 90°-Drehung geöffnet und geschlossen. Die geschlossene Armatur entleert automatisch. Das Restwasser versickert im Boden. Hier ist bauseitig für ausreichend versickerungsfähiges Material zu sorgen.

Optional

- eingebauter Einstrahl-Wasserzähler
- eingebauter Systemtrenner



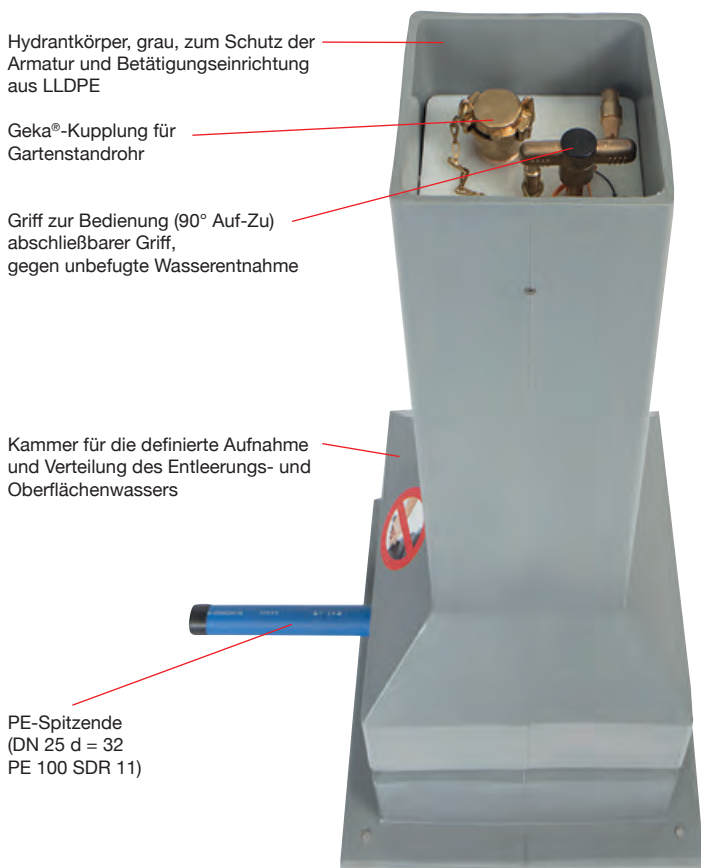
Die Versorgungseinheit wird einfach um 90° aus der Entnahmesäule herausgeschwenkt

Technische Eigenschaften

Säulengehäuse:	Kunststoff LLDPE
Farbe:	Platingrau, RAL 7036
Druckstufe:	PN 10
Wasserzähler (optional):	Q ₃ 2,5 (MID) / Q _n 1,5 (EWG) x 130 mm oder Q ₃ 4,0 (MID) / Q _n 2,5 (EWG) x 130 mm, Trockenläufer
Steigleitung:	DN 20, Edelstahl mit Pressfittings
Anschluss an Versorgungsleitung:	Innengewinde Rp 1" (passend für O-Ring System)
Abgangsanschluss:	Geka®-Kupplung ¾", 90° schwenkbar
Bedienelement:	Griff zur 90° Betätigung, Edelstahl
Sonstige Komponenten:	<ul style="list-style-type: none"> • auswechselbarer Einsteck-Rückflussverhinderer • Belüfter • Hydranten-Kugelhahn für Zwangsentleerung • Schmutzfang in der unteren Entleerungskammer
Sicherung:	<ul style="list-style-type: none"> • Schutzhaube in oberer und unterer Stellung mit Schloss • Zugangsklappe Wasserzähler-Schloss
Abmessungen:	
	Untere Entleerungskammer: 40 x 40 cm
	Säule: 16 x 16 cm
	Gesamtbauhöhe: 250 cm

Artikel-Nr.	Artikelbezeichnung	Preis Euro
4133389	Säule zur Wasserentnahme DN 20 – PN 10 (ohne Zähler)*	2.705,05
4133390	Säule zur Wasserentnahme für Q ₃ 2,5 (MID) DN 20 – PN 10 (mit Zähler)	3.238,90
4170012	Aufpreis für Q ₃ 4,0 Zähler für Säule	92,45
4133319	Systemtrenner zur Wasserentnahme BA DN 20,1"	1.030,50
4170015	Isolierung für Säule	46,50
4170003	Dreikantschlüssel für Wassersäule	11,60

* nachträglicher Einbau des Zählers nicht möglich



Gartenhydrant

in Verbindung mit dem Standrohr verbindet höchste Qualitätsansprüche in Verarbeitung und Materialauswahl und bietet grundlegende Vorteile im praktischen Einsatz.

Er wurde für die Entnahme von Trinkwasser außerhalb von Gebäuden konzipiert und ist nicht für Feuerlöschzwecke geeignet. Die einfache und problemlose Handhabung gewährleistet einen sicheren Betrieb.

Praxisgerechte Konstruktion

- Das Standrohr ist mit einem automatisch arbeitenden Rückflussverhinderer und Belüfter ausgestattet, wodurch ein Rückfließen verhindert und eine Entleerung sichergestellt wird.
- Zwischen der Auf- und Zustellung kann kein Wasser unkontrolliert in das Erdreich austreten. Eine Bypassleitung würde einen Wasseraustritt anzeigen.

Einsatzbereich

- Die Einsatzmöglichkeiten liegen z.B. im Bereich von Campingplätzen, Friedhöfen, allen Garten- und Parkanlagen.
Bitte beachten Sie, dass der Hydrant nicht für Feuerlöschzwecke geeignet ist.
- Der Gartenhydrant ist „frostsicher“ ausgeführt.
- Die Funktionsweise entspricht der von Hydranten, nach jedem Schließen erfolgt eine selbständige Entleerung.
- Bei jeder Inbetriebnahme ist ausreichend zu spülen.

Optional

- Der Gartenhydrant ist mit einer Rohrdeckung von 1,00 m, 1,25 m und 1,50 m lieferbar.
- Verbindung an andere Gartenstandrohre auf Anfrage möglich.



Belüfter für einwandfreie Entleerung

Gartenstandrohr-Auslauf schwenkbar um 360°

Edelstahlleitung DN 25

Abdeckung gegen Verschmutzung aus LLDPE

Straßenkappe mit Deckel

Auslaufventil mit Rückflussverhinderer und Belüfter

Technische Eigenschaften

- Säulengehäuse:** Kunststoff LLDPE
- Farbe:** Platingrau, RAL 7036
- Druckstufe:** PN 10
- Steigleitung:** DN 25, d 32 mm, PE 100
- Anschluss an Versorgungsleitung:** PE- Spitzende DN 25
- Abgangsanschluss:** Geka®-Kupplung ¾"
- Bedienelement:** Griff zur 90° Betätigung
- Sonstige Komponenten:**
- Gartenstandrohr mit Auslaufventil
 - Straßenkappe für Gartenhydrant

Abmessungen:

- Untere Entleerungskammer: 40 x 40 cm
- Säule: 16 x 16 cm
- Rohrdeckung: 1,00 m / 1,25 m / 1,50 m

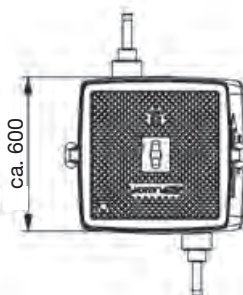
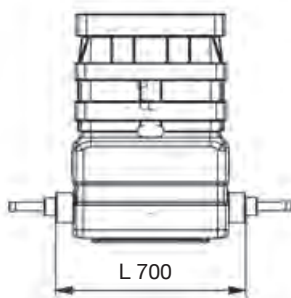
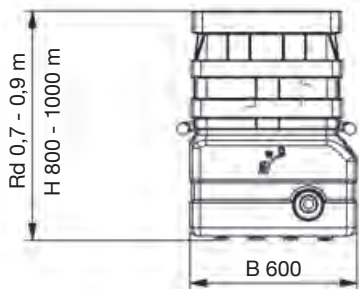
Artikel-Nr.	Artikelbezeichnung	Rohrdeckung	Preis Euro
4134300	Hydrant DN 25	1,00 m	1.814,20
4134301	Hydrant DN 25	1,25 m	1.847,00
4134302	Hydrant DN 25	1,50 m	1.879,95
4134200	Gartenstandrohr DN 25 x ½"		592,80
4169090	Straßenkappe für Hydrant		259,55

Griff zur Bedienung (90° Auf-Zu) abschließbarer Griff, gegen unbefugte Wasserentnahme



Geka®-Kupplung für Gartenstandrohr

Bypassleitung (gegen unkontrollierten Wasseraustritt in „Zwischenstellung“)



Gesamtgewicht Klasse A: ca. 50 kg
Gesamtgewicht Klasse B: ca. 68 kg

Gaszähler-Schacht

Um den weitergehenden Sicherheitsanforderungen an das Medium Erdgas gerecht zu werden, wurde der Gaszähler-Schacht konzipiert, der für viele Einzelfälle eine hervorragende Lösung bietet und gegenüber konventionellen Alternativen deutliche Vorteile bietet.

Technische Eigenschaften

- Universell in vielen Bausituationen einsetzbar
- Rohrdeckungen von 0,70 bis 0,90 m
- Neigungsverstellbar
- Tragegriffe zum leichten Transport
- Kann einfach, z.B. mit SmartFuse Elektroschweißittings an das Leitungsnetz angeschlossen werden
- Leitungen und Drehgelenke aus PE 100
- Anschluss über PE-Spitzen PE 100, d 32 mm, SDR 11
- Stufenlos teleskopierbar
- Ablesung durch Heraufziehen des Zählers
- Einfache Montage und Wartung
- Spannungsfreies Konsolensystem für Regler und Einrohrzähler
- Mit Sicherheitsüberdruckventil

Spezielle Eigenschaften

- Durch den druckdichten Innen-Deckel gegen eindringendes Wasser gesichert
- Mit integrierter Kondensatabscheidung
- Verschließbar
- Traglasten bis zu Klasse B 125 (Prüfkraft 12,5 t nach EN 124)

Im Lieferumfang ist der Gaszähler / Gasregler nicht enthalten.

Bitte beachten Sie unsere Einbauanleitung, die auf unserer Homepage zum Download zur Verfügung steht.

Artikel-Nr.	Artikelbezeichnung	Preis Euro
4144400	Gaszähler-Schacht inkl. Kunststoff-Abdeckung Klasse A	3.978,90
4144450	Gaszähler-Schacht inkl. Kunststoff-Abdeckung Klasse B	4.252,80



Trinkwasserbrunnen

 **PLASSON**[®]

Mensch · Produkt · Service

Drucktaster (mit Sicherheitsabschaltung gegen Manipulation) aktiviert den Spenderauslauf



PLASSON Trinkwasserbrunnen bietet eine sichere und hygienische Nutzung von Trinkwasser

Trinkwasserbrunnen

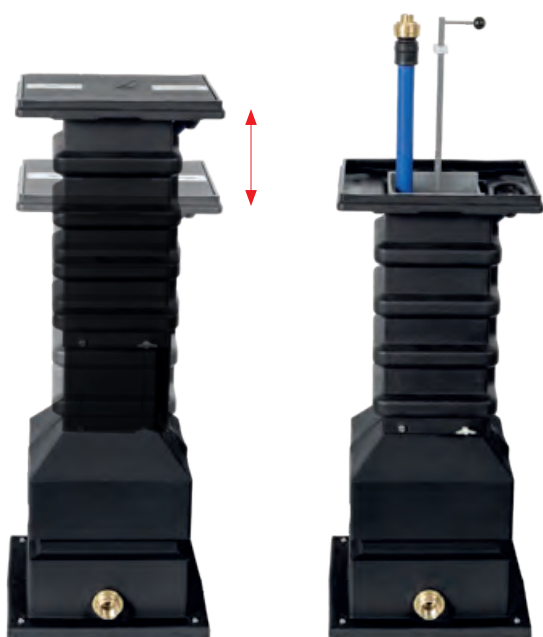
Der PLASSON Trinkwasserbrunnen wurde in enger Zusammenarbeit mit führenden Wasserversorgungsunternehmen entwickelt. Trinkwasserbrunnen bieten an allen öffentlichen Stellen Zugang zu frischem und sauberem Trinkwasser. Um eine sichere und hygienische Nutzung sicherzustellen, wurden beim PLASSON Trinkwasserbrunnen die Vorgaben des Merkblatts DVGW W274 M umgesetzt.

Praxisgerechte Konstruktion

- Das widerstandsfähige Material des Edelstahlgehäuses (Typ 1.4571 V4A, streusalzbeständig) schützt den Trinkwasserbrunnen vor äußeren Einflüssen wie Vandalismus oder extremen Witterungsverhältnissen.
- Bei Betätigung des Drucktasters fährt die Abdeckung der Wasserspende-Düseneinheit bei austretendem Wasser hydraulisch aus und gibt das Trinkwasser zur Abgabe frei. Nach der Trinkwasserabgabe senkt sich die Abdeckung automatisch ab, so dass die Austrittsdüse optimal vor Verunreinigungen und Beschädigungen geschützt wird.
- Für optimale Hygienebedingungen und ein Höchstmaß an Sicherheit dient das innovative Spülkonzept. Dabei handelt es sich um eine separat gesteuerte verdeckte Intervallspülung (Intervall/Menge und Dauer frei einstellbar) und einer gesteuerten Entnahme, ebenfalls frei einstellbar, mit Zwangsspülung vor jeder Wasserausgabe. Damit wird bei jeder Wasserabgabe die Wassermenge zwischen Ventil und Austrittsdüse gezielt abgeleitet und ist nicht zur Entnahme verfügbar.
- Durch die Möglichkeit der integrierten Wassertemperaturüberwachung mit Sicherheitsabschalttechnik bei Temperaturüberschreitung können die Anforderungen aus dem DVGW Merkblatt W 274 M zuverlässig eingehalten werden. Durch eine integrierte Kühlung (Lüfter + Bedarfsspülung) mit Überwachung (Sensorik) wird die voreingestellte Wasserabgabetemperatur kontrolliert.
- Die eigens entwickelte Trinkwasserbrunnensteuerung wird mit einem 12 V Akku versorgt, der durch eine integrierte PV-Anlage unterstützt wird, bei der das Solarpanel auf der Rückseite des Brunnens eingelassen ist und einen netzunabhängigen Betrieb gewährleistet. Alternativ kann der Trinkwasserbrunnen in der Ausführung mit Netzanschluss konfiguriert und betrieben werden. Individuelle Parameter-einstellungen (z. B. Spülzyklus, Spülintervall, Wasserabgabedauer) können über die Brunnensteuerung mittels Fernbedienung einfach und individuell vorgenommen werden.
- Der Zugang zu den Komponenten wird durch eine Revisionsklappe mit manipulationshemmenden Schrauben geschützt.
- Individuelle Gravur des Brunnens auf Kundenwunsch möglich
- Optionale Demontage für die Winterzeit oder Revision



Gelaserte Trinkwasserkennzeichnung



Hochwertige Komponenten gewährleisten ein Höchstmaß an Betreibersicherheit

Artikel-Nr.	Artikelbezeichnung	Preis Euro
4134440	Trinkwasserbrunnen (Über- und Unterflureinheit), Akku	15.836,00
4134441	Trinkwasserbrunnen (Über- und Unterflureinheit), Netzanschluss	15.836,00
4134430	Überflureinheit, Akku	13.830,10
4134431	Überflureinheit, Netzanschluss	13.830,10
4134400	Unterflureinheit	2.217,05
4120513	Ersatz-Akku zu Trinkwasserbrunnen	52,85
4120515	Ladegerät für Akku 12 V, DC	42,25
413443001	Individuelle Gravur der Revisionsklappe	264,00
4169009	Abdeckung (Klasse B 12,5 t) zu Unterflureinheit	373,80 81,90
4120519	Hinweisblende Winterbetrieb	
4120518	Edelstahl-Pflegeset für Reinigung	42,25

Mögliche Installationsorte

- Grünanlagen
- Marktplätze
- Stadteile mit hohem Nutzerpotential
- Fußgängerzonen
- Bildungsstätten
- Rastplätze
- Rad- und Wanderwege
- Touristische Örtlichkeiten

Eigenschaften Überflureinheit

- Hochwertiges Edelstahlgehäuse zum Schutz vor äußeren Einflüssen und für eine leichte Reinigung
- Definierte Trinkwassermenge durch Drucktaster (kein Dauerläufer)
- Sichere und stabile Befestigungsmöglichkeit
- Revisionsklappe für einfache Instandhaltung
- Gerinne und Ablauf in geschliffenem Edelstahl
- Verdeckte Ablaufführung im Fußbereich
- Möglichkeit individueller Zusatzgravuren
- Gelaserte Trinkwasserkennzeichnung

Komponenten der Überflureinheit

- Geräteträger zur Aufnahme aller Komponenten
- Alle trinkwasserberührenden Komponenten erfüllen die Anforderungen der Trinkwasserversorgung
- Hygienisches und innovatives Spülkonzept
- Einfache Steuerungsmöglichkeiten
- Netzunabhängiger Betrieb ohne Fremdenergie (Netzanschlussvariante optional)
- Integrierter Kühllüfter und Wassertemperaturführung
- Ergonomischer Wasseraustritt (Wassermenge und Strahlweite vom Betreiber einstellbar)
- Aktivierbarer Winterbetriebsmodus mit Entleerung aller Komponenten bei abgesperrter Unterflureinheit
- Druckminderer zur Anpassung an den regionalen Leitungsdruck
- Wasserzähler Q₃ 2,5 (MID), Baulänge 110 mm, Gewinde für Zählerstutzen ¾"

Unterflureinheit

- Flexibler Einbau im Netz durch teleskopierbare Unterflureinheit (Rohrdeckung 0,80 – 1,18 m)
- Auf die Überflureinheit abgestimmtes Ablauf- und Drainagekonzept (Ableitung in Entwässerungskanal, Zuleitung in Grünanlage, Rigole bzw. durch Versickerung)
- Einfache Anbindung an das Versorgungsnetz (Muffe Rp 1")
- Absperrarmaturen mit automatischer Entleerung der Steigleitung
- Teleskopierbares Betätigungsgestänge aus Edelstahl
- Geschützte Armaturen und Steigleitung in PE-Gehäuse

