



GESAMTPROGRAMM

**Bitte TZ
i.H.v. + 5,50 %
beachten
gültig ab
20.04.2026**



PLASSON®

Für Preisliste mit Stand November 2025

Mensch · Produkt · Service



Hier anmelden zum PLASSON-Newsletter:

So sind Sie immer auf dem neusten Stand



Übergangsverbinder Polyamid (PA)

68/71/73/75
114-117

Serie 19 Steckfittings / SmartFuse Elektroschweißfittings mit neuem Gewindeabgang (IG/AG) aus Polyamid (PA). Hervorragende Schlagfestigkeit, Haltbarkeit und Formstabilität. Korrosionsbeständig.



Ventilanbohrarmatur Wasser/Gas 121/122

Ventilanbohrarmatur PE 100 (Wasser) mit EPDM-Dichtung mit integriertem Anbohrfräser

Ventilanbohrarmatur PE 100 (Gas) mit NBR-Dichtung mit integriertem Anbohrfräser



PolyMax Heizwendelschweißgerät 177

Leistungsstarkes, leichtes und kompaktes Universal-Heizwendelschweißgerät inkl. Bluetooth-Funktion für die drahtlose und komfortable Steuerung und Datenübertragung



Schälwerkzeuge 184/185

Manueller Sattelschäler: für die lückenlose, spanende Bearbeitung von Sattelschweißungen für Rohre ab d 110 mm

Uni-Schälgerät: Clamp-On/Clamp-Off Schälgerät ab d 16 mm für Rohrenden, Überschiebeverbindungen und Sattelschweißungen



Trinkwasserbrunnen 231

Zur Bereitstellung von Trinkwasser an öffentlichen Orten. Höchstmaß an Bediener- und Betriebssicherheit. Schutz des Trinkwassers durch besondere Spül- und Schutzfunktionen. Innovativer, geschützter hydraulischer Spenderauslauf.



Mensch – Produkt – Service

Mensch

Als Ihr Lieferant legen wir großen Wert auf langfristige und partnerschaftliche Zusammenarbeit! Unser Ziel sehen wir darin, Ihre Bedürfnisse zu erkennen und Ihnen professionelle Leistungen zu bieten.

Unsere Unternehmenskultur ist geprägt vom gegenseitigen Respekt, nicht nur dem Kunden, sondern auch unseren Mitarbeitern und der Gesellschaft gegenüber. Unsere Mitarbeiter setzen sich mit vollem Engagement und Verantwortungsbewusstsein für Ihre Zufriedenheit ein!

Produkt

Eine Herausforderung, die wir immer wieder gern annehmen. Programm-Vielfalt, Programm-Tiefe und die langjährige Erfahrung machen es Ihnen leicht, mit uns Ihre Ziele zu erreichen! Seit 1964 werden unsere Produkte weltweit erfolgreich eingesetzt. Als Spezialist für Anwendungsvielfalt und Servicequalität garantieren wir Ihnen nicht nur kontinuierliche Weiterentwicklung und Produktinnovationen, sondern auch maßgeschneiderte Lösungen.

Service

Eine perfekte Verbindung! Weil wir davon überzeugt sind, dass zu unserem Programm auch die komfortable Dienstleistung gehört. Über das Zentrallager in Wesel mit einem modernen und hocheffizienten Logistikkonzept gewährleisten wir eine bundesweite Belieferung innerhalb von 24 Stunden. Die Unterstützung unserer Kunden vor Ort sichern wir durch eine erfahrene und flächendeckende Betreuung.

Zufriedenheit schafft Vertrauen – und das ist von Mensch zu Mensch immer noch die beste Basis für die Zukunft!

Allgemeines

Produkte und Preise

In unserem aktuellen Gesamtprogramm führen wir keine Preise mehr auf. Damit leisten wir einen weiteren Beitrag zur Ressourcen-Schonung und Energie-Einsparung, da wir nicht jedes Jahr neue Preislisten drucken müssen. Stattdessen finden Sie die aktuell gültigen Preise für unsere Produkte auf unserer Website unter www.plasson.de – Downloads – Preislisten. Dort finden Sie auch unser Gesamtprogramm (jeweils um Produktergänzungen aktualisiert) als digitalen Katalog inklusive der aktuell gültigen Preise sowohl im PDF- als auch im Excel-Format. Über den rechts aufgeführten QR-Code gelangen Sie direkt zu unseren Preisinformationen. Auf Wunsch senden wir Ihnen diese auch gerne zu - kontaktieren Sie uns unter info@plasson.de

Dort können Sie uns auch schriftlich mitteilen, ob Sie Ihrerseits einen Beitrag zur Ressourcen-Schonung und Energie-Einsparung leisten wollen, indem Sie

- 1.) zukünftig Mailings nur noch per E-Mail erhalten wollen und
- 2.) unser Produktprogramm nicht mehr in gedruckter Form wünschen,

sondern lieber – wie zukünftig bei den Preisen - auf die PDF auf unserer Homepage zurückgreifen werden.



Seminare

Sie wollen das Know-how Ihrer Mitarbeiterinnen und Mitarbeiter steigern und sie in ihrer persönlichen Entwicklung unterstützen? Mehrere Personen in Ihrem Unternehmen sollen zu einem bestimmten Thema geschult werden? Unser fundiertes Wissen vermitteln wir Ihnen auch in unseren praxisnahen Seminaren – ob bei Ihnen vor Ort, in unserem Unternehmen oder im Rahmen von Onlineschulungen. Die Schulungsinhalte stimmen wir selbstverständlich mit Ihnen ab - individuell und zielgruppengerecht auf Ihre Anforderungen zugeschnitten. Dabei werden die theoretischen Inhalte idealerweise auch mit der praktischen Anwendung unserer Produkte verknüpft. Für unsere mechanischen Verbindungselemente führt PLASSON Schulungen nach DVGW Arbeitsblatt GW 326 Anhang C durch.

Auf unserer Website unter www.plasson.de – Service – Seminare finden Sie unsere aktuelle Themenauswahl zu unterschiedlichen Produktgruppen und Einsatzgebieten – schauen Sie rein und lassen Sie sich von unseren Experten schulen!

Weitere Infos

Auf unserer Website www.plasson.de zeigen wir Ihnen wissenswerte Neuigkeiten rund um unsere breite Produktpalette sowie die Vielfalt unserer Anwendungsgebiete für die Wasser- und Gasversorgung, die Abwasserentsorgung und den Industrierohrleitungsbau. In unserem umfangreichen Downloadbereich stellen wir technische Produktinformationen, Montageanleitungen, Ausschreibungstexte, CAD-Zeichnungen und vieles mehr zur Verfügung. Mit PLASSON-Videos präsentieren wir kurze Videoclips, in denen ausgewählte Produkte und deren Anwendung/Einsatzgebiete vorgestellt werden. Informieren Sie sich über unsere kontinuierlichen Produktinnovationen und lassen sich von unseren effizienten Lösungen überzeugen. Bleiben Sie informiert!



Zufriedenheit schafft Vertrauen – und das ist von Mensch zu Mensch immer noch die beste Basis für die Zukunft!

Ihre Ansprechpartner vor Ort



Technischer Vertrieb
Patrick Grages
Mobil: 0162 / 20 22 324
E-Mail: patrick.grages@plasson.de

A

Innendienstteam
Tel.: 0281 / 952 72 – 28



Technischer Vertrieb
Lothar Gores
Mobil: 0162 / 20 22 328
E-Mail: lothar.gores@plasson.de

D

Innendienstteam
Tel.: 0281 / 952 72 – 16



Technischer Vertrieb
Rainer Kracke
Mobil: 0162 / 20 22 325
E-Mail: rainer.kracke@plasson.de

B

Innendienstteam
Tel.: 0281 / 952 72 – 28



Technischer Vertrieb
Armin Hüsing
Mobil: 0162 / 20 22 329
E-Mail: armin.huesing@plasson.de

E

Innendienstteam
Tel.: 0281 / 952 72 – 16



Technischer Vertrieb
René Wolff
Mobil: 0162 / 20 22 327
E-Mail: rene.wolff@plasson.de

C

Innendienstteam
Tel.: 0281 / 952 72 – 47



Technischer Vertrieb
Marcel Antonica
Mobil: 0162 / 20 22 334
E-Mail: marcel.antonica@plasson.de

F

Innendienstteam
Tel.: 0281 / 952 72 – 43



Technischer Vertrieb
Marco Ziegenhorn
Mobil: 0162 / 20 22 335
E-Mail: marco.ziegenhorn@plasson.de

Innendienstteam
Tel.: 0281 / 952 72 – 43



Technischer Vertrieb
Thomas Gondorf
Mobil: 0162 / 20 22 336
E-Mail: thomas.gondorf@plasson.de

Innendienstteam
Tel.: 0281 / 952 72 – 25



Technischer Vertrieb
Christian Feidel
Mobil: 0162 / 20 22 337
E-Mail: christian.feidel@plasson.de

Innendienstteam
Tel.: 0281 / 952 72 – 23



Technischer Vertrieb
Ralf Hackbarth
Mobil: 0162 / 20 22 326
E-Mail: ralf.hackbarth@plasson.de

Innendienstteam
Tel.: 0281 / 952 72 – 54



Technischer Vertrieb
Florian Thiessenhusen
Mobil: 0162 / 20 22 338
E-Mail: florian.thiessenhusen@plasson.de

Innendienstteam
Tel.: 0281 / 952 72 – 13

Wartungsservice

Regelmäßige Überprüfung und Wartung Ihrer Schweißautomaten sowie Schälgeräte gewährleistet Ihnen nicht nur Funktions- und Leistungserhalt Ihres Gerätes, sondern auch die gesetzlich vorgeschriebene Sicherheit. Im Rahmen unseres Wartungsservices führen wir für Sie die sicherheitstechnische Prüfung Ihrer Schweiß-/Schälgeräte fachgerecht durch. Selbstverständlich prüfen wir Ihre Geräte entsprechend der gesetzlichen Sicherheitsvorschriften DVS 2208-1 / EN 60204 / VDE 701 / VBG 4. Geprüfte Geräte werden mit einer Prüfplakette versehen.

Wir bieten Ihnen ein maßgeschneidertes Wartungskonzept, das auf Ihre Bedürfnisse zugeschnitten ist!

Unsere aktuellen Abholaufträge finden Sie auf unserer Homepage www.plasson.de – im Bereich Download.

Zentrale

Tel.: 0281 / 952 72 – 0
E-Mail: info@plasson.de

Rabattgruppen

Rabattgruppe	Produktgruppe
Gruppe A1	PE Schweißmuffen SDR 11, bis d 400
Gruppe A2	PE Schweißmuffen SDR 11, ab d 450 / Muffen PN 25 / Relining-Muffen
Gruppe LF1	PE LightFit-Muffen SDR 17, bis d 400
Gruppe LF2	PE LightFit-Muffen SDR 17, ab d 450
Gruppe B1	PE Standardformteile und Anbohrarmaturen mit Heizwendeln
Gruppe B2	PE Sonderformteile
Gruppe C	PE Ventilanbohrarmaturen mit Heizwendeln und Zubehör
Gruppe D	PE Formteile mit Heizwendeln und Gussanteil
Gruppe E	PE Langschenklige Formteile ohne Heizwendeln
Gruppe F	Bögen aus PE-Rohr, nahtlos oder geschweißt
Gruppe I	PE LightFit-Formteile für Abwasser
Gruppe J	PE Geothermie-Fittings
Gruppe G	Heizwendel-Schweißgeräte
Gruppe GP	Klemmfittings G-PLASS
Gruppe GSW	Gasströmungswächter
Gruppe H	Werkzeuge und Zubehör
Gruppe MDF	Mauerdurchführungen
Gruppe KF	PP Klemmfittings Serie 18
Gruppe SF	PP Steckfittings Serie 19 / Universalkupplungen Serie 19
Gruppe PVC	Fittings und Armaturen aus PVC-U
Gruppe K1	Reparatur- und Mehrbereichskupplungen, nicht zugfest
Gruppe K2	Reparatur- und Mehrbereichskupplungen, zugfest
Gruppe TB	Trinkwasserbrunnen
Gruppe WZ	Zähler-Schächte und Wasserentnahmesäulen

Rabattierung

Die jeweilige Rabattgruppe zu jedem Produkt finden Sie im roten Quadrat neben der Produktbezeichnung.



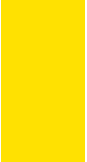









Alle genannten Maße und Daten sind Richtwerte und können ohne Ankündigung geändert werden. Produkte können in ihrem Aussehen von den im Katalog abgebildeten Darstellungen teilweise abweichen.

Unsere allgemeinen Liefer- und Zahlungsbedingungen finden Sie auf S. 258 - 259.

Technische Änderungen vorbehalten. Aktualisierte Daten unter www.plasson.de
Für Druckfehler übernehmen wir keine Haftung.

Stand: November 2025

	<i>Klemmfittings Serie 18</i>	11 – 58
	<i>Steckfittings Serie 19</i>	59 – 80
	<i>Klemmfittings G-PLASS</i>	81 – 92
	<i>SmartFuse Elektroschweißfittings</i>	93 – 152
	<i>LightFit Abwassersystem</i>	153 – 170
	<i>Schweißtechnik / Werkzeuge</i>	171 – 198
	<i>Mauerdurchführungen</i>	199 – 210
	<i>Zähler-Schächte / Trinkwasserbrunnen</i>	211 – 234
	<i>Rep.- / Mehrbereichskupplungen</i>	235 – 250
	<i>PVC-U-Kugelhähne</i>	251 – 257



Klemmfittings Serie 18

Bitte TZ
i.H.v. + 5,50 %
beachten
gültig ab
20.04.2026

Für Preisliste mit Stand November 2025

 **PLASSON**[®]

Mensch · Produkt · Service

Inhaltsverzeichnis Klemmfittings Serie 18

<i>Kupplung</i>	18 - 19
<i>Endkappe</i>	19
<i>T-Stück</i>	20 - 21
<i>Winkel</i>	22
<i>Anschlussverschraubung</i>	23 - 25
<i>T-Stück 90° mit Abgang Außengewinde und Innengewinde</i>	25 - 26
<i>Winkel mit Gewindeanschluss</i>	27 - 29
<i>Flanschübergang</i>	30
<i>Sonderbauteil und Adapter</i>	31 - 33
<i>Ventilanbohrarmatur</i>	34
<i>Einbaugarnitur</i>	35
<i>Übergangsfitting und Zubehör</i>	36 - 38
<i>Ersatzteile Serie 18</i>	39 - 40
<i>Werkzeug und Zubehör</i>	41
<i>PlassCom Kabelschutzprogramm</i>	42 - 43

Gewindefittings, Anbohrschellen, Armaturen

<i>Ventil und Armatur (Bewässerung)</i>	47 - 50
<i>Gewindefitting aus PP</i>	51 - 54
<i>Anbohrschelle</i>	55 - 57
<i>Plass 4</i>	58

Produktübersicht Klemmfittings Serie 18

<p>Kupplung KF 18</p> 	<p>T-Absperrkombination KF 21</p> 	<p>T-Stück 90° mit Abgang AG PP KF 25</p> 	<p>Flanschmuffenstück mit Klemmverschraubung KF 30</p> 
<p>Reparaturkupplung KF 18</p> 	<p>Winkel 45° KF 22</p> 	<p>T-Stück 90° mit Gewindestutzen KF 26</p> 	<p>Einflanschstück KF 30</p> 
<p>Reduzierkupplung KF 19</p> 	<p>Winkel 90° KF 22</p> 	<p>T-Stück 90° mit Abgang IG PP KF 26</p> 	<p>Kreuz mit IG PP KF 31</p> 
<p>Endkappe mit Klemmverschraubung KF 19</p> 	<p>Winkel 90°, einseitig ohne Ü-mutter, ohne Klemmung KF 22</p> 	<p>Winkel 45° AG PP KF 27</p> 	<p>Gabelung AG PP KF 31</p> 
<p>T-Stück 90° egal KF 20</p> 	<p>Anschlussverschraubung mit AG PP KF 23</p> 	<p>Winkel 90° AG PP KF 27</p> 	<p>Blindstopfen KF 31</p> 
<p>T-Stück 90° egal, Durchgang o. Anschlag KF 20</p> 	<p>Anschlussverschraubung mit AG Messing KF 24</p> 	<p>Winkel 90° AG Messing KF 28</p> 	<p>Reduktionseinsatz KF 32</p> 
<p>T-Stück 90° reduziert KF 21</p> 	<p>Anschlussverschraubung mit AG PP, O-Ring (EWE) KF 24</p> 	<p>Winkel 90° mit IG PP KF 29</p> 	<p>Adapter mit AG PP und Spezial-Überwurfmutter KF 32</p> 
<p>T-Stück 45° egal KF 21</p> 	<p>Anschlussverschraubung mit IG PP KF 25</p> 	<p>Winkel 90° mit Spitze für Erhard-Anbohrschellen KF 29</p> 	<p>Doppeladapter KF 33</p> 
			

Adapter PE-Messing
mit AG **KF**
33



Ventilanbohrarmatur **KF**
34



Einbaugarnitur Typ 1
verzinkt **C**
35



Einbaugarnitur Typ 3
verzinkt **C**
35



Einbaugarnitur Typ 2
Edelstahl **C**
35



Hülsrohrglocke **C**
35



Übergangsadapter **KF**
36



Übergangsadapter **KF**
36



Übergangsadapter **KF**
37



Edelstahring
für PVC-U-Rohre **KF**
37



Stützrohr für
PE-Rohre SDR 11 **KF**
38



Überwurfmutter **KF**
38



Klemmring Polyacetal **KF**
39



Klemmring Polyacetal **KF**
39



Dichtungshalter **KF**
40



Doppeldichtung EPDM **KF**
40



O-Ring aus EPDM **KF**
40



Keildichtung aus EPDM **KF**
40



Dichtungsband aus PTFE **H**
41



PLASSON-Spezialschlüssel **KF**
41



Anschrägglocke
für PE-Rohre **H**
41



Anschrägglocke
für PE-Rohre **H**
41



PE-Rohrschere **H**
41



PlassCom Kupplung **KF**
42



PlassCom Endkappe **KF**
42



PlassCom Endkappe
mit Ventil **KF**
43



Produktübersicht Gewindefittings, Anbohrschellen, Armaturen

Schrägsitzventil KF 47	Zerlegbares Schnellkupplungsventil KF 50	Kappe PP KF 53	PLASS 4 Spezialwinkel 90° KF 58
			
Schrägsitzventil KF 47	Anschlusschlüssel zu 03039 KF 50	Stopfen PP KF 53	
			
Schrägsitzventil KF 47	Doppelnippel PP KF 51	Reduktion PP, AG-IG KF 54	
			
Schrägsitzventil KF 48	Doppelnippel PP reduziert KF 51	Anbohrschelle PP mit Verstärkung KF 55	
			
Schrägsitz-Rückschlagventil KF 48	Nippel PP KF 51	Doppelanbohrschelle PP mit Verstärkung KF 56	
			
Geradsitzventil KF 48	Muffe PP KF 52	Anbohrschelle PP für Hauptleitung aus PVC-U oder PE KF 57	
			
Geradsitzventil KF 49	Winkel 90° PP KF 52	Anbohrsechskant 12 mm H 57	
			
Kompakt-Kugelhahn PVC 49	T-Stück 90° PP egal KF 52	PLASS 4 Spezialkupplung KF 58	
			

Produktbeschreibung Klemmfittings Serie 18

Liefer-Programm:

- Armaturen
- Klemmfittings für Rohre aus PE 80, PE 100, PE 100 RC nach DIN 8074/75, DIN EN 12201-2 und PE-Xa nach DVGW GW 335-A3 (Wasser)
- Anbohrventile aus PP
- Dichtungen und Zubehör

Werkstoffe:

Klemmfittings Serie 18

- Körper aus grauem Polypropylen (aus schwarzen PP bei Maß d = 16)
- Überwurfmutter aus hellgrauem Polypropylen
- Dichtungen aus EPDM
- Dichtungsform bis 32 mm – O-Ring
- Dichtungsform 40 – 63 mm – Keildichtung (18610 und 1804P O-Ring)
- Dichtungsform 75 – 110 mm – Doppeldichtung
- Dichtungsform 125 mm – O-Ring
- Klemmringe aus Polyacetal
- Verstärkungsringe aus Edelstahl

Klemmfittings PlassCom

- Körper aus transparentem oder schwarzem Polypropylen
- Überwurfmutter aus orangenem Polypropylen
- Dichtungen aus NBR/EPDM
- Dichtungsform – O-Ring

Druckanbohrventile Typ 7680 (Art.-Nr.: 18680)

- Körper aus schwarzem Polypropylen
- Dichtungen aus EPDM
- Schrauben aus Edelstahl

Spezifikationen:

Klemmfittings Serie 18

- DIN 8076
- ISO 17885 (W)
- DVGW GW 335 B3

Druckanbohrventile Typ 7680 (Art.-Nr.: 18680)

- DVGW W 336

Druckklassifikationen:

Die in der Preisliste genannten Druckangaben basieren auf Wasser 20 °C, C = 1,25.

Gewinde:

- Außengewinde konisch / Innengewinde zylindrisch nach DIN EN 10226-1
- Die Abdichtung hat bei Kunststoffgewinden mit PTFE – (Teflon) Band zu erfolgen.

Qualitätssicherung:

Nach ISO 9001

Prüfzeugnisse/Zulassungen:

Klemmfittings Serie 18

- DVGW DW-8616AT2449 + DW-8616AT2450 (Trinkwasserversorgung)
Für alle PP-Fittings mit den Artikel-Nummern 18.....
Ausnahmen: 18330, 18930, 18017, 18057, 188967, 180100125
- Serie 18 Klemmfittings erfüllen die Anforderungen der „Bewertungsgrundlage für Kunststoffe und andere organische Materialien im Kontakt mit Trinkwasser (KTW-BWGL)“
- Serie 18 Klemmfittings sind zertifiziert nach UBA-Empfehlung zur „Konformitätsbestätigung der trinkwasserhygienischen Eignung von Produkten“ (1+ -System)
- Dichtungen erfüllen die Anforderungen der Bewertungsgrundlage für Kunststoffe und andere organische Materialien im Kontakt mit Trinkwasser (KTW-BWGL).
- Metalle in Kontakt mit Wasser entsprechen der Bewertungsgrundlage des UBA

Druckanbohrventile Typ 7680 (Art.-Nr.: 18680)

- DVGW DW-6606BO0195 (Trinkwasserversorgung)
- Druckanbohrventile Typ 7680 erfüllen die Anforderungen der „Bewertungsgrundlage für Kunststoffe und andere organische Materialien im Kontakt mit Trinkwasser (KTW-BWGL)“
- Druckanbohrventile Typ 7680 sind zertifiziert nach UBA-Empfehlung zur „Konformitätsbestätigung der trinkwasserhygienischen Eignung von Produkten“
- Dichtungen erfüllen die Anforderungen der Bewertungsgrundlage für Kunststoffe und andere organische Materialien im Kontakt mit Trinkwasser (KTW-BWGL).
- Metalle in Kontakt mit Wasser entsprechen der Bewertungsgrundlage des UBA

Fremdüberwachung:

Süddeutsches Kunststoff-Zentrum, Würzburg (D)

Anwendungsgebiete (Auswahl):

- Trinkwasserversorgung nach DVGW W 400 und Trinkwassernotversorgungssysteme aus PE 80, PE 100 und PE-Xa (nur Serie 18 und Druckanbohrventil Typ 7680)
- Kaltwasserversorgung maximal 40 °C
- Druckabwasserentsorgung
- Industrieleitungsbau
- Beregnungssysteme
- Kabelschutzsysteme

PlasCom Fittings sind ausschließlich für Kabelschutzsysteme geeignet!

Die Vorschriften, Regelwerke und Klassifizierungen der für die Verfahrensauswahl, Materialauswahl, Produktspezifikation, Bauplanung, Bauausführung, Bauabnahme und Betrieb zuständigen Auftraggeber, Organisationen und Behörden sind zu beachten.

Verarbeitung:

Die Verarbeitung hat nach den aktuellen PLASSON Montageanleitungen zu erfolgen.
Aktuelle Montageanleitungen finden Sie unter www.plasson.de



Schulungen:

PLASSON führt Schulungen nach DVGW Arbeitsblatt GW 326 Anhang C durch.
Kontakt Vertriebsmitarbeiter: siehe Seite 6 und 7

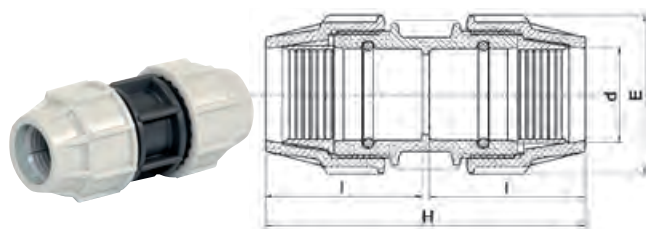


Abbildung und technische Zeichnung für die Dimensionen 16 mm bis 63 mm

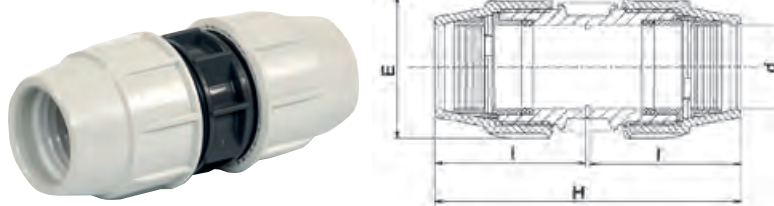


Abbildung und technische Zeichnung für die Dimensionen 75 mm bis 125 mm

Artikel-Nr.	d	Preis Euro	E	H	I	VPE klein / groß	Gewicht per Stück (kg)
070106016	16	8,05	39	105	50	10 / 400	0,05
180100020	20	10,00	48	122	59	10 / 200	0,09
180100025	25	12,70	54	126	61	10 / 180	0,11
180100032	32	15,75	64	145	71	5 / 100	0,19
180100040	40	27,15	82	177	87	75 / 75	0,31
180100050	50	36,75	96	201	98	45 / 45	0,46
180100063	63	50,90	113	230	113	30 / 30	0,74
180100075	75 *	92,00	132	289	143	16 / 16	1,25
180100090	90 *	173,20	152	334	164	8 / 8	1,89
180100110	110 *	209,35	181	398	196	5 / 5	3,32
180100125	125 ●	295,30	212	460	225	3 / 3	5,35

* d 75, d 90, d 110 auch als Reparaturkupplung verwendbar

Reparaturkupplung

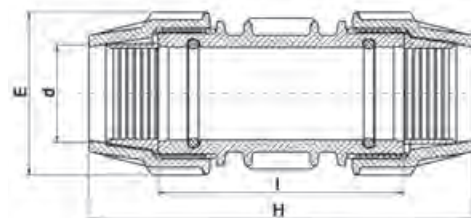


Abbildung und technische Zeichnung für die Dimensionen 20 mm bis 63 mm

Artikel-Nr.	d	Preis Euro	E	H	I	VPE klein / groß	Gewicht per Stück (kg)
186100020	20	14,60	48	122	78	10 / 240	0,14
186100025	25	17,40	54	136	90	10 / 150	0,12
186100032	32	22,65	64	174	120	5 / 80	0,20
186100040	40	39,20	82	215	148	55 / 55	0,36
186100050	50	49,60	96	244	158	30 / 30	0,53
186100063	63	62,80	113	270	170	24 / 24	0,83
s. 18010	75						
s. 18010	90						
s. 18010	110						
186100125	125 ●	305,00	212	460	265	3 / 3	5,32

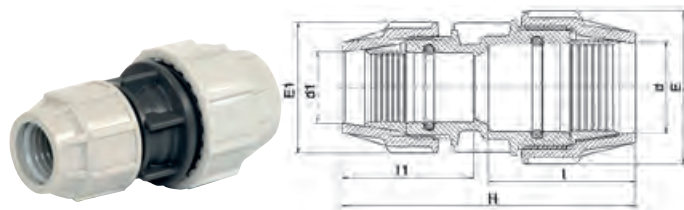


Abbildung und technische Zeichnung für die Dimensionen 20 mm bis 63 mm

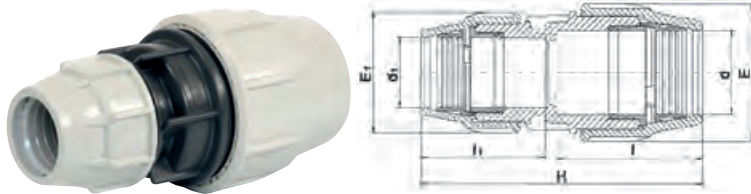


Abbildung und technische Zeichnung für die Dimensionen 75 mm bis 110 mm

Artikel-Nr.	d x d1	Preis Euro	E	E1	H	I	I1	VPE klein / groß	Gewicht per Stück (kg)
181100020016	20 x 16	10,00	48	39	111	57	50	10 / 300	0,07
181100025016	25 x 16	12,70	54	39	113	58	50	10 / 220	0,09
181100025020	25 x 20	12,70	54	48	119	58	57	10 / 200	0,10
181100032020	32 x 20	15,75	64	48	140	67	57	5 / 150	0,14
181100032025	32 x 25	15,75	64	54	133	67	58	5 / 120	0,14
181100040025	40 x 25	27,15	82	54	156	84	58	90 / 90	0,21
181100040032	40 x 32	27,15	82	64	156	84	67	90 / 90	0,24
181100050025	50 x 25	36,75	96	54	176	93	58	70 / 70	0,30
181100050032	50 x 32	36,75	96	64	175	98	62	70 / 70	0,34
181100050040	50 x 40	36,75	96	82	184	93	84	60 / 60	0,38
181100063025	63 x 25	50,90	113	54	193	110	58	50 / 50	0,46
181100063032	63 x 32	50,90	113	64	197	110	62	45 / 45	0,49
181100063040	63 x 40	50,90	113	82	208	110	82	35 / 35	0,55
181100063050	63 x 50	50,90	113	96	214	110	93	36 / 36	0,59
181100075050	75 x 50	92,00	132	96	250	137	98	22 / 22	0,92
181100075063	75 x 63	92,00	132	113	257	137	112	18 / 18	0,96
181100090063	90 x 63	173,20	152	113	291	169	115	12 / 12	1,39
181100090075	90 x 75	173,20	152	132	316	169	139	10 / 10	1,66
181100110090	110 x 90	209,35	181	152	380	196	161	6 / 6	2,72

Endkappe mit Klemmverschraubung

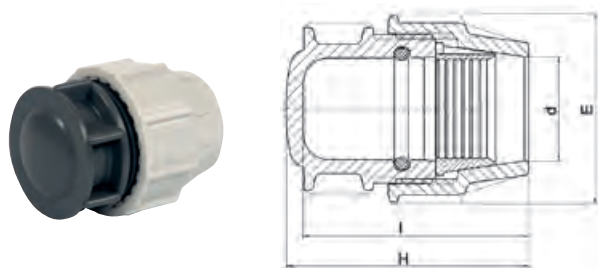


Abbildung und technische Zeichnung für die Dimensionen 20 mm bis 63 mm

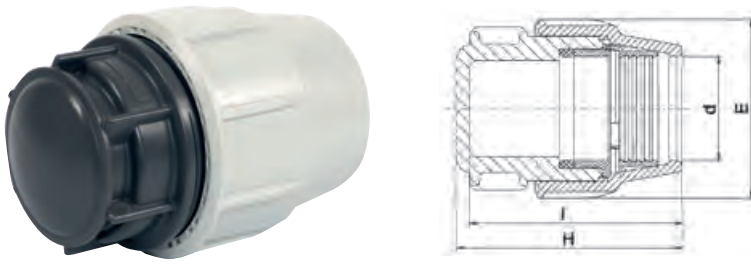


Abbildung und technische Zeichnung für die Dimensionen 75 mm bis 110 mm

Artikel-Nr.	d	Preis Euro	E	H	I	VPE klein / groß	Gewicht per Stück (kg)
181200020	20	6,40	48	79	74	10 / 350	0,06
181200025	25	7,45	54	82	77	10 / 250	0,07
181200032	32	10,00	64	92	87	5 / 180	0,11
181200040	40	17,10	82	102	97	110 / 110	0,19
181200050	50	23,85	96	121	114	75 / 75	0,27
181200063	63	30,95	113	145	122	45 / 45	0,45
181200075	75	62,80	132	177	161	28 / 28	0,74
181200090	90	120,95	152	211	169	16 / 16	1,08
181200110	110	131,30	181	234	221	10 / 10	1,92

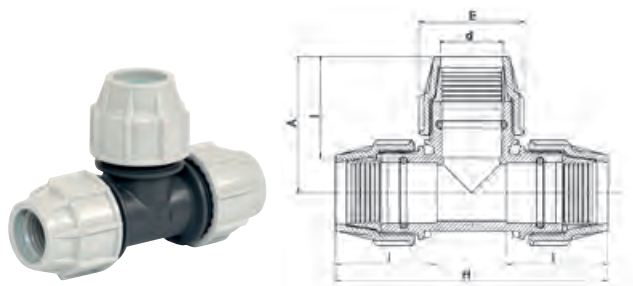


Abbildung und technische Zeichnung für die Dimensionen 16 mm bis 63 mm

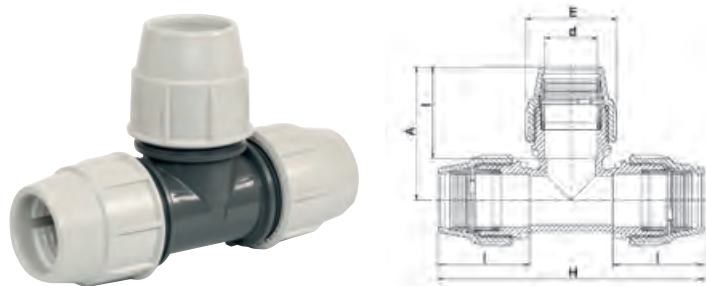
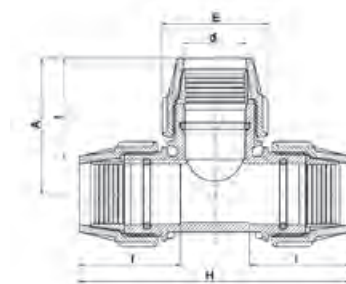


Abbildung und technische Zeichnung für die Dimensionen 75 mm bis 110 mm

Artikel-Nr.	d	Preis Euro	A	E	H	I	VPE klein / groß	Gewicht per Stück (kg)
070406016	16	11,05	63	39	126	50	10 / 220	0,08
180400020	20	14,25	73	48	145	56	10 / 120	0,14
180400025	25	18,95	78	54	156	58	5 / 100	0,17
180400032	32	23,95	93	64	185	67	5 / 60	0,29
180400040	40	42,15	111	82	221	86	40 / 40	0,50
180400050	50	55,90	126	96	252	95	25 / 25	0,74
180400063	63	70,70	146	113	294	110	16 / 16	1,21
180400075	75	127,95	182	132	364	137	7 / 7	1,95
180400090	90	245,05	219	152	438	164	5 / 5	3,24
180400110	110	290,40	294	181	583	196	2 / 2	5,88



Artikel-Nr.	d	Preis Euro	A	E	H	I	VPE klein / groß	Gewicht per Stück (kg)
1804P0020	20	15,75	73	48	145	56	10 / 120	0,13
1804P0025	25	20,15	78	54	156	58	5 / 100	0,17
1804P0032	32	26,80	93	64	185	67	5 / 60	0,28
1804P0040	40 ●	47,05	111	82	221	86	40 / 40	0,48
1804P0050	50 ●	60,75	126	96	252	95	25 / 25	0,72
1804P0063	63 ●	75,15	146	113	294	110	16 / 16	1,11

T-Stück 90° reduziert

Wasser 16 bar **KF**

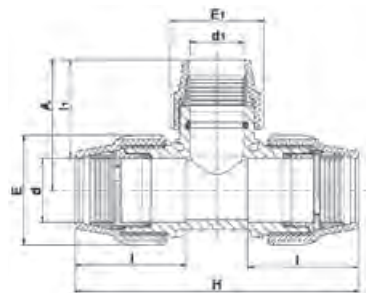
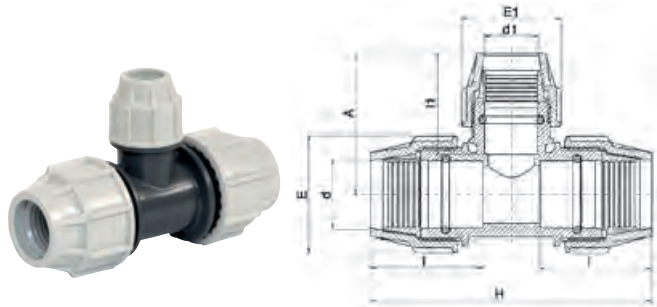


Abbildung und technische Zeichnung für die Dimensionen 20 mm bis 63 mm

Abbildung und technische Zeichnung für die Dimension 75 mm

Artikel-Nr.	d x d1 x d	Preis Euro	A	E	E1	H	I	I1	VPE klein / groß	Gewicht per Stück (kg)
183400020016	20 x 16 x 20	14,25	70	48	39	137	57	50	10 / 150	0,13
183400025020	25 x 20 x 25	18,95	74	54	48	150	58	57	5 / 100	0,17
183400032025	32 x 25 x 32	23,95	83	64	54	173	67	58	5 / 70	0,25
183400040025	40 x 25 x 40	42,15	84	82	54	205	84	58	45 / 45	0,41
183400040032	40 x 32 x 40	42,15	97	82	64	207	82	67	40 / 40	0,43
183400050025	50 x 25 x 50	55,90	105	96	54	228	93	76	30 / 30	0,54
183400050032	50 x 32 x 50	55,90	117	96	64	230	93	67	30 / 30	0,59
183400050040	50 x 40 x 50	55,90	114	96	82	236	93	82	30 / 30	0,64
183400063032	63 x 32 x 63	70,70	118	113	64	268	113	62	20 / 20	0,89
183400063040	63 x 40 x 63	70,70	139	113	82	268	113	84	20 / 20	0,96
183400063050	63 x 50 x 63	70,70	132	113	96	275	110	93	18 / 18	1,02
183400075063	75 x 63 x 75	127,95	153	132	113	364	137	109	7 / 7	1,66

T-Stück 45° egal

Wasser 10 bar **KF**

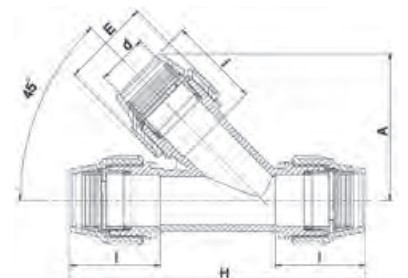
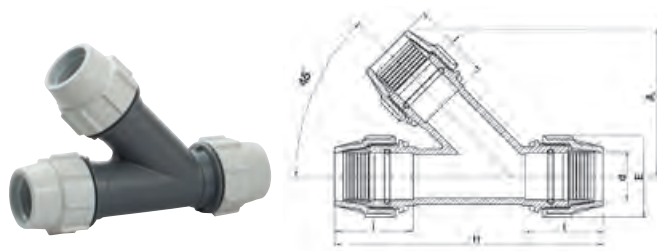


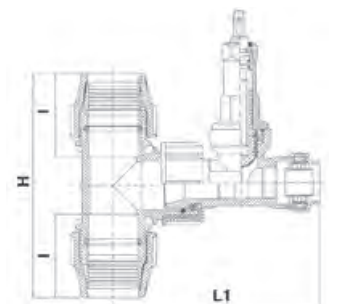
Abbildung und technische Zeichnung für die Dimension 63 mm

Abbildung und technische Zeichnung für die Dimensionen 75 mm bis 110 mm

Artikel-Nr.	d	Preis Euro	A	E	H	I	VPE klein / groß	Gewicht per Stück (kg)
186400063	63	75,15	207	113	374	110	10 / 10	1,43
186400075	75	135,15	204	132	446	137	5 / 5	2,50
186400090	90	276,05	233	152	519	164	4 / 4	3,60
186400110	110	305,30	284	181	630	196	2 / 2	6,00

T-Absperrkombination

Wasser 16 bar **KF**



Artikel-Nr.	d x d1 x d	Preis Euro	H	I	L1	VPE klein / groß	Gewicht per Stück (kg)
183300050040	50 x 40 x 50	429,35	252	95	220	1 / 1	3,40
183300063040	63 x 40 x 63	441,70	292	109	225	1 / 1	3,70

Winkel 45°

Wasser 16 bar **KF**

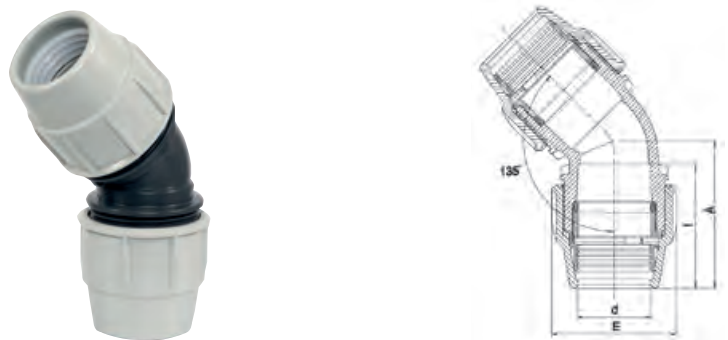
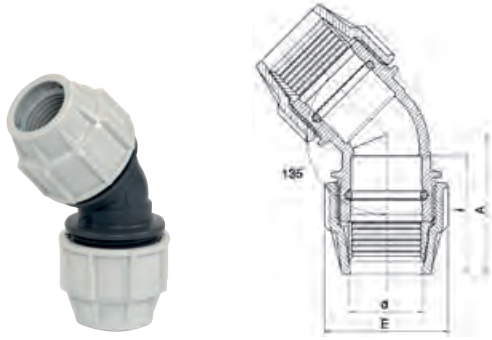


Abbildung und technische Zeichnung für die Dimensionen 32 mm bis 63 mm

Abbildung und technische Zeichnung für die Dimensionen 75 mm bis 110 mm

Artikel-Nr.	d	Preis Euro	A	E	I	VPE klein / groß	Gewicht per Stück (kg)
180600032	32	18,00	92	64	67	5 / 100	0,19
180600040	40	29,95	99	82	84	60 / 60	0,33
180600050	50	40,80	110	96	93	40 / 40	0,47
180600063	63	56,00	130	113	110	24 / 24	0,77
180600075	75	122,20	159	132	137	12 / 12	1,27
180600090	90	226,65	194	152	164	8 / 8	2,04
180600110	110	266,85	237	181	196	4 / 4	3,55

Winkel 90°

Wasser 16 bar **KF**

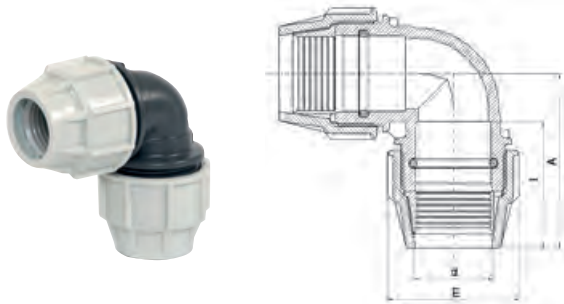


Abbildung und technische Zeichnung für die Dimensionen 16 mm bis 63 mm

Abbildung und technische Zeichnung für die Dimensionen 75 mm bis 110 mm

Artikel-Nr.	d	Preis Euro	A	E	I	VPE klein / groß	Gewicht per Stück (kg)
070506016	16	8,05	63	39	50	10 / 350	0,06
180500020	20	10,00	73	48	56	10 / 200	0,10
180500025	25	12,70	79	54	58	10 / 150	0,12
180500032	32	15,75	93	64	67	5 / 100	0,19
180500040	40	27,15	108	82	82	60 / 60	0,34
180500050	50	36,75	127	96	93	35 / 35	0,50
180500063	63	50,90	151	113	110	24 / 24	0,84
180500075	75	92,00	184	132	137	12 / 12	1,36
180500090	90	187,30	216	152	161	8 / 8	2,17
180500110	110	209,85	294	181	196	4 / 4	4,00

Winkel 90°, einseitig ohne Überwurfmutter und ohne Klemmring

Wasser 16 bar **KF**



Artikel-Nr.	d	Preis Euro	A	E	I	VPE klein / groß	Gewicht per Stück (kg)
1805N0040	40	25,85	109	82	83	80 / 80	0,25
1805N0050	50	35,25	123	96	93	50 / 50	0,39
1805N0063	63	48,00	151	113	110	30 / 30	0,63

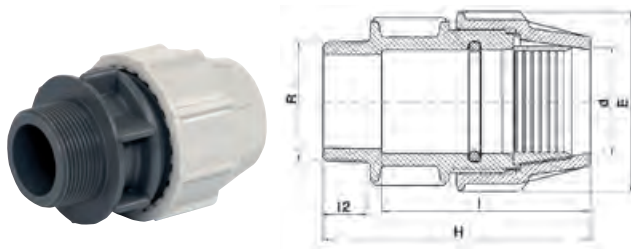


Abbildung und technische Zeichnung für die Dimensionen 16 mm bis 63 mm

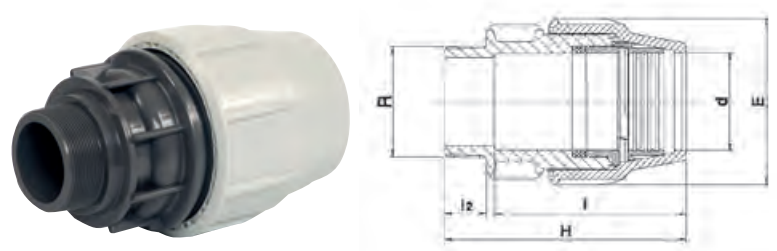
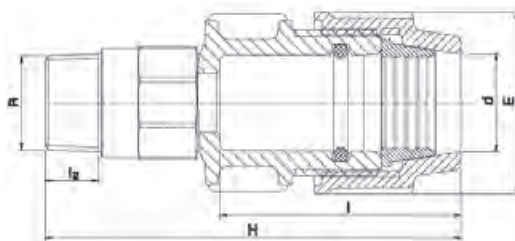
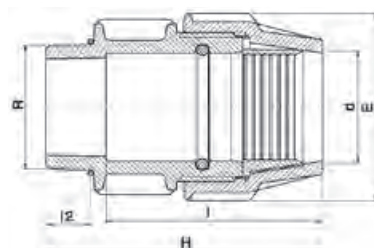


Abbildung und technische Zeichnung für die Dimensionen 75 mm bis 110 mm

Artikel-Nr.	d x R	Preis Euro	E	H	I	I2	VPE klein / groß	Gewicht per Stück (kg)
070206016003	16 x 3/8"	4,85	39	76	59	13	10 / 600	0,03
070206016005	16 x 1/2"	4,85	39	79	59	16	10 / 500	0,03
070206016007	16 x 3/4"	4,85	39	79	59	17	10 / 500	0,04
180200020005	20 x 1/2"	6,25	48	92	71	17	10 / 350	0,06
180200020007	20 x 3/4"	6,25	48	92	71	18	10 / 350	0,06
180200020010	20 x 1"	6,25	48	86	52	20	10 / 350	0,06
180200025005	25 x 1/2"	6,95	54	94	72	17	10 / 250	0,07
180200025007	25 x 3/4"	6,95	54	95	72	18	10 / 250	0,08
180200025010	25 x 1"	6,95	54	97	72	20	10 / 250	0,08
180200032007	32 x 3/4"	9,35	64	106	83	18	5 / 150	0,11
180200032010	32 x 1"	9,35	64	107	83	20	5 / 150	0,12
180200032013	32 x 1 1/4"	9,35	64	110	83	22	5 / 150	0,11
180200032015	32 x 1 1/2"	9,35	64	110	83	22	5 / 140	0,13
180200040010	40 x 1"	16,55	82	118	91	20	110 / 110	0,18
180200040013	40 x 1 1/4"	16,55	82	117	90	22	110 / 110	0,19
180200040015	40 x 1 1/2"	16,55	82	117	90	22	100 / 100	0,18
180200040020	40 x 2"	16,55	82	123	91	26	100 / 100	0,21
180200050010	50 x 1"	23,30	96	133	106	20	70 / 70	0,26
180200050013	50 x 1 1/4"	23,30	96	136	106	22	70 / 70	0,26
180200050015	50 x 1 1/2"	23,30	96	136	109	22	70 / 70	0,28
180200050020	50 x 2"	23,30	96	140	109	26	65 / 65	0,28
180200063013	63 x 1 1/4"	30,70	113	154	123	22	48 / 48	0,44
180200063015	63 x 1 1/2"	30,70	113	154	123	22	48 / 48	0,45
180200063020	63 x 2"	30,70	113	167	123	26	48 / 48	0,46
180200063025	63 x 2 1/2"	30,70	113	160	123	29	45 / 45	0,46
180200075020	75 x 2"	61,65	132	189	156	26	28 / 28	0,74
180200075025	75 x 2 1/2"	61,65	132	192	156	29	28 / 28	0,75
180200075030	75 x 3"	61,65	132	196	156	33	25 / 25	0,75
180200090020	90 x 2"	118,80	152	226	169	26	16 / 16	1,14
180200090025	90 x 2 1/2"	118,80	152	229	169	29	16 / 16	1,14
180200090030	90 x 3"	118,80	152	232	169	33	16 / 16	1,13
180200090040	90 x 4"	118,80	152	238	169	38	12 / 12	1,13
180200110020	110 x 2"	130,20	181	263	215	26	8 / 8	1,93
180200110030	110 x 3"	130,20	181	259	215	33	8 / 8	1,93
180200110040	110 x 4"	130,20	181	267	215	42	8 / 8	1,94



Artikel-Nr.	d x R	Preis Euro	E	H	I	I2	VPE klein / groß	Gewicht per Stück (kg)
187200032010	32 x 1"	23,05	64	141	83	20	100 / 100	0,28
187200032013	32 x 1 1/4"	23,05	64	142	83	22	75 / 75	0,30
187200032015	32 x 1 1/2"	23,05	64	142	83	22	75 / 75	0,33
187200040010	40 x 1"	30,40	82	151	91	20	65 / 65	0,41
187200040013	40 x 1 1/4"	30,40	82	154	91	22	65 / 65	0,43
187200040015	40 x 1 1/2"	30,40	82	153	91	22	55 / 55	0,43
187200050010	50 x 1"	38,90	96	169	106	20	45 / 45	0,54
187200050013	50 x 1 1/4"	38,90	96	172	106	22	45 / 45	0,56
187200050015	50 x 1 1/2"	38,90	96	172	106	22	45 / 45	0,59
187200063020	63 x 2"	60,45	113	194	123	26	30 / 30	0,91



Artikel-Nr.	d x R	Preis Euro	E	H	I	I2	VPE klein / groß	Gewicht per Stück (kg)
1802G0032010	32 x 1"	11,05	64	100	82	20	5 / 150	0,11
1802G0032013	32 x 1 1/4"	11,05	64	102	82	20	5 / 150	0,12
1802G0032015	32 x 1 1/2"	11,05	64	103	82	22	5 / 140	0,12
1802G0040010	40 x 1"	18,95	82	108	86	22	110 / 110	0,20
1802G0040013	40 x 1 1/4"	18,95	82	108	88	20	110 / 110	0,19
1802G0040015	40 x 1 1/2"	18,95	82	111	91	22	100 / 100	0,19
1802G0040020	40 x 2"	18,95	82	109	91	22	100 / 100	0,22
1802G0050013	50 x 1 1/4"	26,50	96	124	113	20	70 / 70	0,29
1802G0050015	50 x 1 1/2"	26,50	96	127	107	22	70 / 70	0,28
1802G0050020	50 x 2"	26,50	96	127	107	22	65 / 65	0,29
1802G0063015	63 x 1 1/2"	35,35	113	144	124	22	48 / 48	0,45
1802G0063020	63 x 2"	35,35	113	155	134	26	48 / 48	0,46

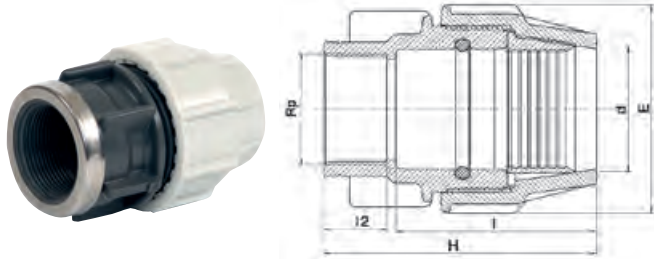


Abbildung und technische Zeichnung für die Dimensionen 16 mm bis 63 mm

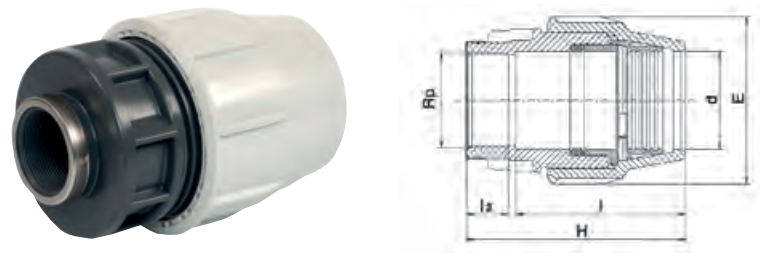
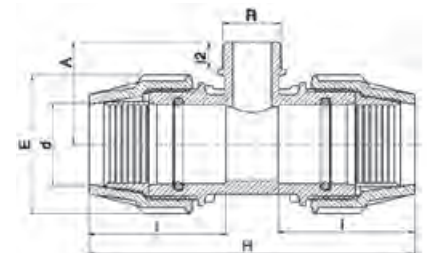


Abbildung und technische Zeichnung für die Dimensionen 75 mm bis 110 mm

Artikel-Nr.	d x Rp	Preis Euro	E	H	I	l2	VPE klein / groß	Gewicht per Stück (kg)
070306016005	16 x 1/2" *	4,85	39	73	52	19	10 / 500	0,04
070306016007	16 x 3/4" *	4,85	39	75	53	19	10 / 500	0,04
180300020005	20 x 1/2" *	6,25	48	82	60	19	10 / 350	0,06
180300020007	20 x 3/4" *	6,25	48	82	60	19	10 / 350	0,06
180300020010	20 x 1" *	6,25	48	92	57	21	10 / 300	0,07
180300025007	25 x 3/4" *	6,95	54	88	63	21	10 / 250	0,08
180300025010	25 x 1" *	6,95	54	88	63	21	10 / 250	0,08
180300032007	32 x 3/4" *	9,35	64	94	73	19	5 / 150	0,11
180300032010	32 x 1" *	9,35	64	94	69	21	5 / 150	0,11
180300032013	32 x 1 1/4"	9,35	64	96	67	25	5 / 140	0,14
180300040010	40 x 1" *	16,55	82	112	84	21	110 / 110	0,18
180300040013	40 x 1 1/4"	16,55	82	114	84	25	110 / 110	0,20
180300040015	40 x 1 1/2"	16,55	82	114	84	25	100 / 100	0,23
180300050013	50 x 1 1/4"	23,30	96	123	93	25	75 / 75	0,28
180300050015	50 x 1 1/2"	23,30	96	123	93	25	70 / 70	0,28
180300050020	50 x 2"	23,30	96	128	93	30	70 / 70	0,29
180300063013	63 x 1 1/4"	30,70	113	139	110	25	48 / 48	0,42
180300063015	63 x 1 1/2"	30,70	113	139	110	25	48 / 48	0,44
180300063020	63 x 2"	30,70	113	148	110	30	48 / 48	0,44
180300075020	75 x 2"	61,65	132	181	137	30	27 / 27	0,71
180300075025	75 x 2 1/2"	61,65	132	175	137	33	27 / 27	0,76
180300090020	90 x 2"	118,80	152	212	182	30	14 / 14	1,13
180300090030	90 x 3" ●	118,80	152	222	182	40	14 / 14	1,18
180300090040	90 x 4" ●	118,80	152	242	182	50	12 / 12	1,43
180300110030	110 x 3" ●	130,20	181	263	215	42	8 / 8	2,00
180300110040	110 x 4" ●	130,20	181	273	215	52	8 / 8	2,13

* Ausführung ohne Edelstahlring

T-Stück 90° Abgang Außengewinde PP



Artikel-Nr.	d x R x d	Preis Euro	A	E	H	I	l2	VPE klein / groß	Gewicht per Stück (kg)
188400020005	20 x 1/2" x 20	11,05	46	48	138	56	17	10 / 180	0,11
188400020007	20 x 3/4" x 20	11,05	46	48	144	56	18	10 / 180	0,11
188400025005	25 x 1/2" x 25	14,35	48	54	146	58	17	5 / 140	0,13
188400025007	25 x 3/4" x 25	14,35	50	54	146	58	18	5 / 140	0,12
188400032010	32 x 1" x 32	16,85	58	64	170	67	20	5 / 80	0,22
188400040013	40 x 1 1/4" x 40	31,55	71	82	205	84	22	50 / 50	0,37
188400040015	40 x 1 1/2" x 40	31,55	71	82	205	84	22	50 / 50	0,38
188400050013	50 x 1 1/4" x 50	39,85	77	96	230	93	22	36 / 36	0,51
188400050015	50 x 1 1/2" x 50	39,85	77	96	230	93	22	36 / 36	0,52
188400050020	50 x 2" x 50	39,85	82	96	230	93	26	36 / 36	0,52
188400063013	63 x 1 1/4" x 63	53,80	79	113	268	113	22	20 / 20	0,82
188400063015	63 x 1 1/2" x 63	53,80	83	113	268	113	22	20 / 20	0,83
188400063020	63 x 2" x 63	53,80	92	113	272	110	26	20 / 20	0,88

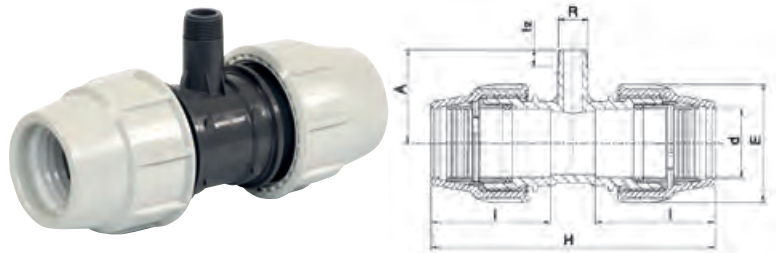
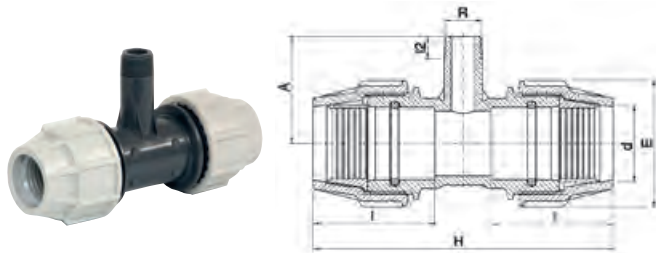


Abbildung und technische Zeichnung für die Dimensionen 40 mm bis 63 mm

Abbildung und technische Zeichnung für die Dimension 75 mm

Artikel-Nr.	d x R x d	Preis Euro	A	E	H	I	I2	VPE klein / groß	Gewicht per Stück (kg)
188100040007	40 x 3/4" x 40	35,25	85	82	215	89	18	50 / 50	0,36
188100050007	50 x 3/4" x 50	43,95	90	96	244	98	18	32 / 32	0,51
188100050010	50 x 1" x 50	43,95	90	96	244	98	20	32 / 32	0,52
188100063007	63 x 3/4" x 63	58,20	95	113	270	110	18	24 / 24	0,81
188100063010	63 x 1" x 63	58,20	95	113	270	110	20	24 / 24	0,82
188100075007	75 x 3/4" x 75	99,05	105	132	324	137	18	10 / 10	1,30
188100075010	75 x 1" x 75	99,05	105	132	324	137	20	11 / 11	1,31

T-Stück 90° Abgang Innengewinde PP

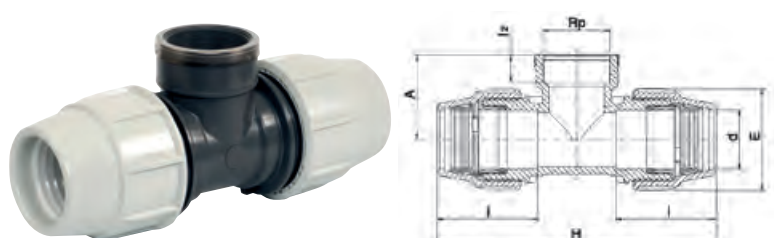
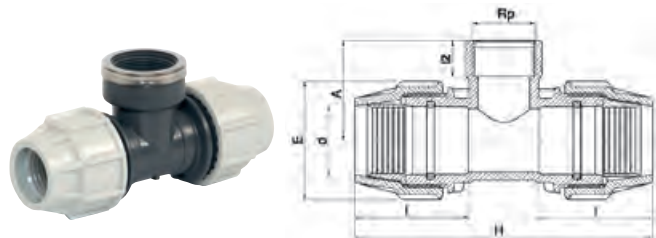
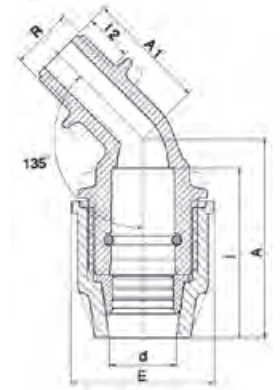


Abbildung und technische Zeichnung für die Dimensionen 16 mm bis 63 mm

Abbildung und technische Zeichnung für die Dimensionen 75 mm bis 110 mm

Artikel-Nr.	d x Rp x d	Preis Euro	A	E	H	I	I2	VPE klein / groß	Gewicht per Stück (kg)
071406016005	16 x 1/2" x 16	8,05	42	39	122	50	17	10 / 240	0,07
071406016007	16 x 3/4" x 16	8,05	41	39	122	50	19	10 / 240	0,07
1814S0020016	20 x 3/4" x 16	12,10	42	48	132	52	19	10 / 180	0,09
181400020005	20 x 1/2" x 20	12,10	42	48	144	56	18	10 / 180	0,10
181400020007	20 x 3/4" x 20	12,10	45	48	144	56	19	10 / 180	0,11
1814S0025020	25 x 3/4" x 20	14,35	42	54	139	53	22	5 / 160	0,15
181400025005	25 x 1/2" x 25	14,35	45	54	151	58	18	5 / 140	0,13
181400025007	25 x 3/4" x 25	14,35	48	54	151	58	19	5 / 140	0,14
181400025010	25 x 1" x 25	14,35	53	54	158	58	21	5 / 100	0,14
181400025013	25 x 1 1/4" x 25	14,35	64	54	158	58	25	5 / 80	0,19
1814S0032025	32 x 1" x 25	17,75	58	64	169	67	22	5 / 80	0,18
181400032007	32 x 3/4" x 32	17,75	51	64	177	67	19	5 / 80	0,21
181400032010	32 x 1" x 32	17,75	54	64	177	67	21	5 / 80	0,21
181400032013	32 x 1 1/4" x 32	17,75	65	64	182	67	25	5 / 60	0,25
181400032015	32 x 1 1/2" x 32	17,75	71	64	182	67	25	5 / 60	0,27
181400040010	40 x 1" x 40	33,75	61	82	203	84	21	60 / 60	0,35
181400040013	40 x 1 1/4" x 40	33,75	70	82	217	84	24	55 / 55	0,40
181400040015	40 x 1 1/2" x 40	33,75	70	82	217	84	25	50 / 50	0,41
181400040020	40 x 2" x 40	33,75	78	82	217	84	30	45 / 45	0,42
181400050015	50 x 1 1/2" x 50	42,80	76	96	244	93	25	32 / 32	0,57
181400050020	50 x 2" x 50	42,80	80	96	244	93	30	30 / 30	0,59
181400063013	63 x 1 1/4" x 63	58,20	95	113	268	113	27	20 / 20	0,89
181400063015	63 x 1 1/2" x 63	58,20	95	113	268	113	27	20 / 20	0,89
181400063020	63 x 2" x 63	58,20	95	113	272	110	30	20 / 20	0,90
181400075020	75 x 2" x 75	92,10	110	132	370	137	30	9 / 9	1,52
181400075025	75 x 2 1/2" x 75	92,10	85	132	342	134	35	9 / 9	1,57
181400075030	75 x 3" x 75 ●	92,10	110	132	370	137	36	9 / 9	1,63
181400090030	90 x 3" x 90 ●	194,80	116	152	418	164	41	7 / 7	2,35
181400110040	110 x 4" x 110 ●	255,55	140	181	516	200	52	4 / 4	4,19

ab 1 1/4" inklusive -Verstärkungsring



Artikel-Nr.	d x R	Preis Euro	A	A1	E	I	I2	VPE klein / groß	Gewicht per Stück (kg)
184500020005	20 x 1/2"	9,00	64	40	48	57	17	10 / 350	0,05
184500020007	20 x 3/4"	9,00	64	41	48	57	18	10 / 350	0,06

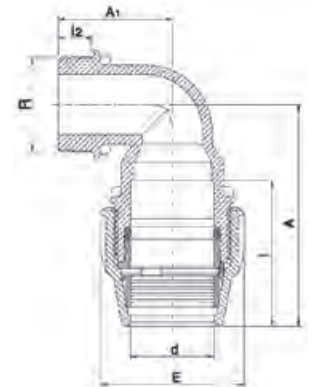
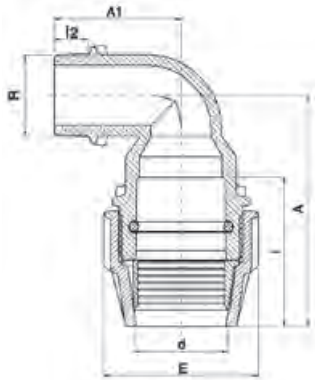
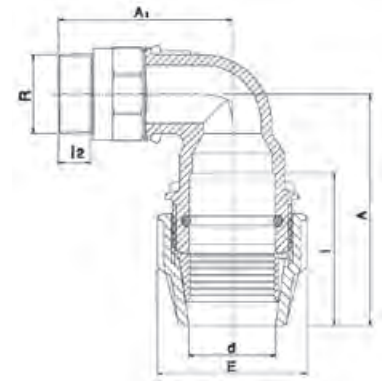


Abbildung und technische Zeichnung für die Dimensionen 20 mm bis 63 mm

Abbildung und technische Zeichnung für die Dimensionen 75 mm bis 110 mm

Artikel-Nr.	d x R	Preis Euro	A	A1	E	I	I2	VPE klein / groß	Gewicht per Stück (kg)
188500020005	20 x 1/2"	6,25	74	41	48	57	17	10 / 350	0,06
188500020007	20 x 3/4"	6,25	76	43	48	57	18	10 / 300	0,06
188500025005	25 x 1/2"	7,45	85	47	54	58	17	10 / 240	0,07
188500025007	25 x 3/4"	7,45	90	48	54	58	18	10 / 250	0,08
188500025010	25 x 1"	7,45	90	54	54	58	20	10 / 240	0,08
188500032010	32 x 1"	9,20	104	55	64	67	20	5 / 140	0,13
188500032013	32 x 1 1/4"	9,20	104	58	64	67	22	5 / 140	0,14
188500040010	40 x 1"	15,65	124	60	82	84	20	90 / 90	0,19
188500040013	40 x 1 1/4"	15,65	124	66	82	84	22	90 / 90	0,21
188500040015	40 x 1 1/2"	15,65	124	66	82	84	22	80 / 80	0,22
188500050010	50 x 1"	21,90	140	71	96	93	20	55 / 55	0,29
188500050013	50 x 1 1/4"	21,90	144	74	96	93	22	55 / 55	0,30
188500050015	50 x 1 1/2"	21,90	144	74	96	93	22	55 / 55	0,32
188500063013	63 x 1 1/4"	29,65	168	76	113	110	22	35 / 35	0,45
188500063015	63 x 1 1/2"	29,65	168	76	113	110	22	35 / 35	0,47
188500063020	63 x 2"	29,65	170	92	113	110	26	35 / 35	0,52
188500075025	75 x 2 1/2"	63,30	207	105	132	137	30	18 / 18	0,87
188500075030	75 x 3"	63,30	207	110	132	137	33	18 / 18	0,93
188500090030	90 x 3"	108,05	232	110	152	164	33	12 / 12	1,36
188500110040	110 x 4"	150,90	276	140	181	196	42	6 / 6	2,32



Artikel-Nr.	d x R	Preis Euro	A	A1	E	I	I2	VPE klein / groß	Gewicht per Stück (kg)
187700032010	32 x 1"	25,05	104	81	64	67	20	70 / 70	0,29
187700032013	32 x 1 1/4"	25,05	104	82	64	67	22	70 / 70	0,34
187700032015	32 x 1 1/2"	25,05	104	82	64	67	22	70 / 70	0,34
187700040010	40 x 1"	32,95	124	88	82	84	20	55 / 55	0,44
187700040013	40 x 1 1/4"	32,95	124	90	82	84	22	55 / 55	0,45
187700040015	40 x 1 1/2"	32,95	124	89	82	84	22	55 / 55	0,46
187700050010	50 x 1"	41,50	144	94	96	93	20	40 / 40	0,59
187700050013	50 x 1 1/4"	41,50	144	97	96	93	22	40 / 40	0,61
187700050015	50 x 1 1/2"	41,50	144	97	96	93	22	40 / 40	0,61
187700063020	63 x 2"	62,40	170	129	113	110	26	27 / 27	0,99

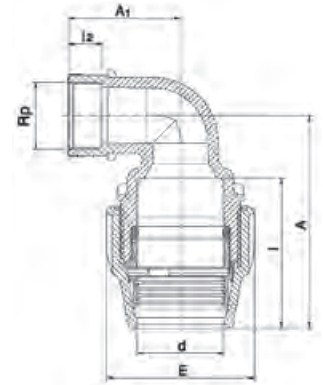
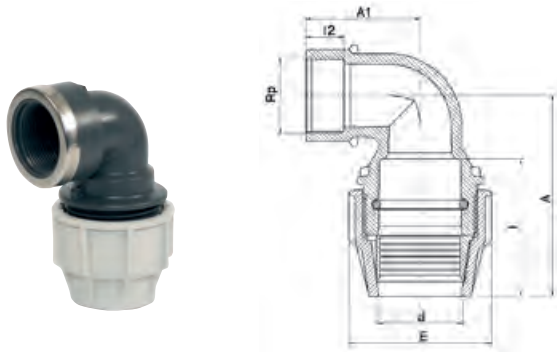


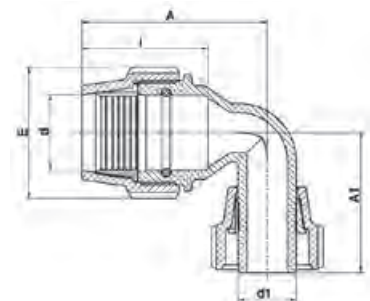
Abbildung und technische Zeichnung für die Dimensionen 16 mm bis 63 mm

Abbildung und technische Zeichnung für die Dimension 75 mm

Artikel-Nr.	d x Rp	Preis Euro	A	A1	E	I	I2	VPE klein / groß	Gewicht per Stück (kg)
071506016005	16 x 1/2"	6,70	66	39	39	50	19	10 / 500	0,04
181500020005	20 x 1/2"	8,05	78	40	48	54	19	10 / 350	0,06
181500020007	20 x 3/4"	8,05	78	44	48	57	19	10 / 300	0,07
181500025005	25 x 1/2"	9,60	81	46	54	58	18	10 / 250	0,09
181500025007	25 x 3/4"	9,60	81	46	54	58	19	10 / 250	0,08
181500025010	25 x 1"	9,60	83	50	54	58	21	10 / 220	0,09
181500032007	32 x 3/4"	12,10	95	54	64	67	18	5 / 150	0,14
181500032010	32 x 1"	12,10	95	54	64	67	21	5 / 150	0,14
181500032013	32 x 1 1/4"	12,10	99	60	64	67	25	5 / 120	0,17
181500040010	40 x 1"	19,05	119	52	82	84	21	100 / 100	0,20
181500040013	40 x 1 1/4"	19,05	119	62	82	84	25	90 / 90	0,23
181500040015	40 x 1 1/2"	19,05	119	62	82	84	25	80 / 80	0,26
181500040020	40 x 2"	19,05	119	75	82	84	30	65 / 65	0,29
181500050010	50 x 1"	26,30	133	57	96	93	21	70 / 70	0,28
181500050013	50 x 1 1/4"	26,30	133	67	96	93	25	60 / 60	0,31
181500050015	50 x 1 1/2"	26,30	135	66	96	93	25	60 / 60	0,34
181500050020	50 x 2"	26,30	138	85	96	93	30	45 / 45	0,38
181500063013	63 x 1 1/4"	41,40	162	65	113	110	25	35 / 35	0,49
181500063015	63 x 1 1/2"	41,40	162	69	113	110	25	35 / 35	0,50
181500063020	63 x 2"	41,40	160	90	113	110	30	35 / 35	0,56
181500075020	75 x 2"	63,20	193	100	132	137	30	20 / 20	0,86
181500075025	75 x 2 1/2"	63,20	196	105	132	137	36	18 / 18	0,93
181500075030	75 x 3" ●	63,20	196	105	132	137	36	18 / 18	0,98

ab 1 1/4" inklusive Verstärkungsring

Winkel 90° mit Spitzende für Erhard-Anbohrschellen



Artikel-Nr.	d x d1	Preis Euro	A	A1	E	I	VPE klein / groß	Gewicht per Stück (kg)
1835N0040040	40 x 40	22,90	118	106	82	84	60 / 60	0,32
1835N0050040	50 x 40	30,80	136	106	96	93	40 / 40	0,40
1835N0063040	63 x 40	39,85	161	106	113	110	30 / 30	0,54

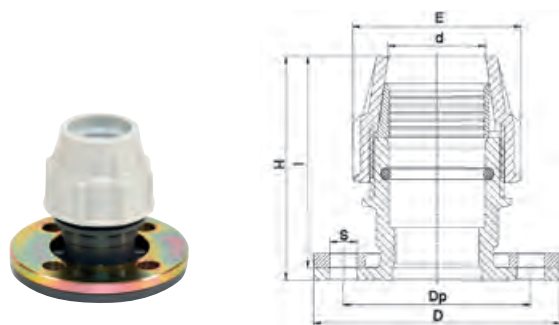


Abbildung und technische Zeichnung für die Dimensionen 50 mm bis 63 mm

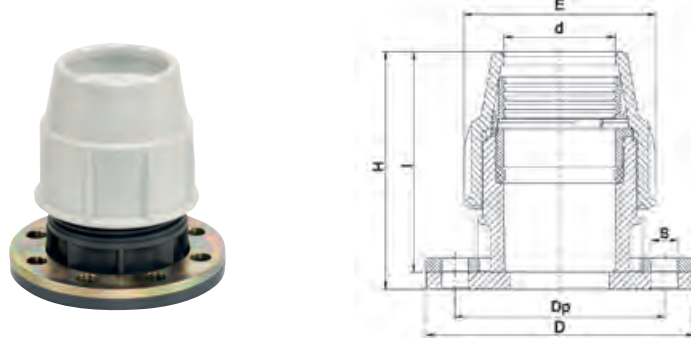


Abbildung und technische Zeichnung für die Dimensionen 75 mm bis 125 mm

Artikel-Nr.	DN x d	Preis Euro	D	Dp	E	H	I	S	Anzahl Bohrungen	VPE klein / groß	Gewicht per Stück (kg)
182200050015	40 x 50	83,90	150	110	96	128	93	18	4	20 / 20	1,21
182200050020	50 x 50	83,90	165	125	96	128	93	18	4	15 / 15	1,52
182200063020	50 x 63	94,20	165	125	113	145	110	18	4	15 / 15	1,56
182200075025	65 x 75	135,15	185	145	132	169	157	18	4	12 / 12	2,20
182200090030	80 x 90	193,95	200	160	152	194	182	18	8	10 / 10	2,43
182200090040	100 x 90	193,95	220	180	152	194	182	18	8	8 / 8	2,98
182200110040	100 x 110	230,05	220	180	181	237	224	18	8	8 / 8	3,40
182200125050	125 x 125 ●	376,05	250	210	212	270	250	22	8	4 / 4	5,53
182200125060	150 x 125 ●	399,05	285	240	212	270	250	22	8	3 / 3	7,04

Gemäß DVS 2210-1 sind Profildichtungen mit Metalleinlage zu verwenden (S. 129).

Einflanschstück für Serie 18

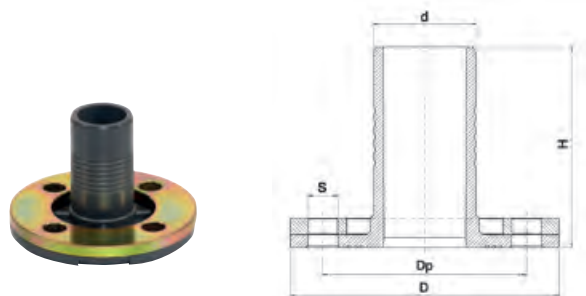


Abbildung und technische Zeichnung für die Dimensionen 50 mm bis 63 mm

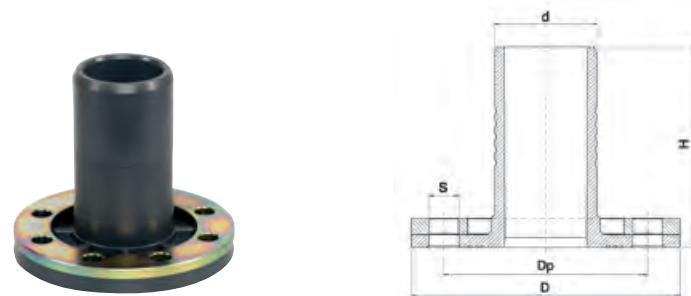
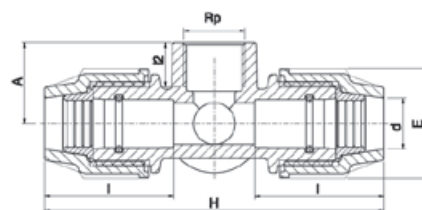


Abbildung und technische Zeichnung für die Dimensionen 75 mm bis 110 mm

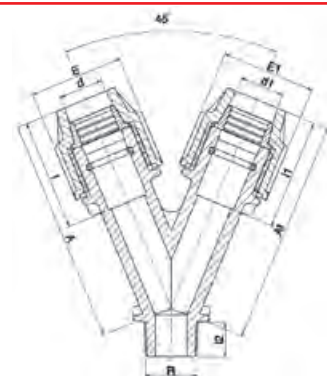
Artikel-Nr.	DN x d	Preis Euro	D	Dp	H	S	Anzahl Bohrungen	VPE klein / groß	Gewicht per Stück (kg)
182306050015	40 x 50	64,35	150	110	99	18	4	20 / 20	1,06
182306050020	50 x 50	64,35	165	125	99	18	4	20 / 20	1,09
182306063020	50 x 63	76,00	165	125	124	18	4	18 / 18	1,31
182306063015	65 x 63	76,00	185	145	124	18	4	15 / 15	1,47
182306075020	50 x 75	96,05	165	125	142	18	4	15 / 15	1,40
182306075025	65 x 75	96,05	185	145	142	18	4	15 / 15	1,57
182306075030	80 x 75	96,05	200	160	142	18	8	12 / 12	1,98
182306090025	65 x 90	130,05	185	145	175	18	4	12 / 12	1,75
182306090030	80 x 90	130,05	200	160	175	18	8	12 / 12	1,86
182306090040	100 x 90	130,05	220	180	175	18	8	10 / 10	2,18
182306110030	80 x 110	219,45	200	160	210	18	8	10 / 10	2,02
182306110040	100 x 110	219,45	220	180	210	18	8	8 / 8	2,33
182300110050	125 x 110	219,45	250	210	214	18	8	6 / 6	3,99

Gemäß DVS 2210-1 sind Profildichtungen mit Metalleinlage zu verwenden.



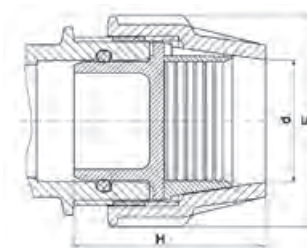
Artikel-Nr.	d x Rp	Preis Euro	A	E	H	I	I2	VPE klein / groß	Gewicht per Stück (kg)
185400020007	20 x 3/4"	17,75	35	48	149	57	21	5 / 80	0,20

Gabelung Außengewinde PP

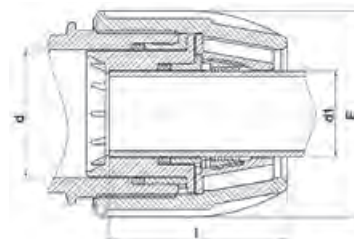


Artikel-Nr.	d x d1 x R	Preis Euro	A	A1	E	E1	I	I1	I2	VPE klein / groß	Gewicht per Stück (kg)
075506016007	16 x 16 x 3/4"	8,05	100	100	39	39	50	50	18	10 / 200	0,08
185500020007	20 x 20 x 3/4"	12,10	114	114	48	48	57	57	18	10 / 120	0,13
185500025007	25 x 25 x 3/4"	15,50	125	125	54	54	58	58	18	5 / 100	0,15

Blindstopfen für Serie 18



Artikel-Nr.	d	Preis Euro	E	H	VPE klein / groß	Gewicht per Stück (kg)
071209020	20	4,30	48	47	10 / 1800	0,01
071209025	25	4,50	54	51	10 / 1500	0,01
071209032	32	4,85	64	56	10 / 1000	0,02
071209040	40	5,35	82	66	10 / 720	0,02
071209050	50	6,25	96	80	10 / 400	0,04
071209063	63	6,95	113	96	10 / 200	0,08



Artikel-Nr.	d x d1	Preis Euro	E	I	VPE klein / groß	Gewicht per Stück (kg)
189300025020	25 x 20	5,50	54	56	10 / 300	0,02
189300032020	32 x 20	8,70	64	62	10 / 250	0,04
189300032025	32 x 25	6,70	64	60	10 / 250	0,04
189300040032	40 x 32	10,00	82	77	10 / 200	0,06
189300050025	50 x 25	13,20	96	85	5 / 120	0,11
189300050032	50 x 32	13,20	96	87	5 / 120	0,11
189300050040	50 x 40	12,45	96	85	5 / 120	0,10
189300063025	63 x 25	21,35	113	103	80 / 80	0,22
189300063032	63 x 32	21,35	113	102	80 / 80	0,21
189300063040	63 x 40	19,35	113	103	80 / 80	0,20
189300063050	63 x 50	19,35	113	105	80 / 80	0,19
879300075063	75 x 63 ●	39,85	132	121	50 / 50	0,22
189300110063	110 x 63 ●	89,20	181	131	24 / 24	0,71
879300110075	110 x 75 ●	94,05	181	145	22 / 22	0,66
879300110090	110 x 90 ●	96,90	181	154	20 / 20	0,67

Adapter mit AG PP und Spezial-Überwurfmutter für Serie 18

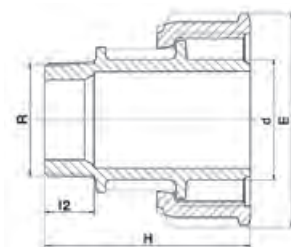
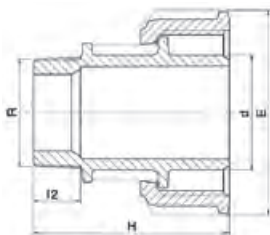


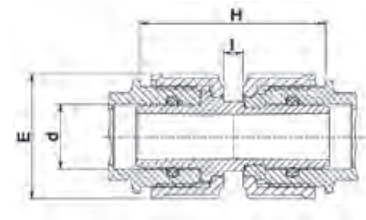
Abbildung und technische Zeichnung für die Dimensionen 25 mm bis 63 mm

Abbildung und technische Zeichnung für die Dimension 75 mm

Artikel-Nr.	d x R	Preis Euro	E	H	I2	VPE klein / groß	Gewicht per Stück (kg)
182500025005	25 x 1/2"	6,25	54	79	17	200 / 200	0,04
182500025007	25 x 3/4"	6,25	54	80	18	200 / 200	0,04
182500032005	32 x 1/2"	8,05	64	85	17	180 / 180	0,07
182500032007	32 x 3/4"	8,05	64	86	18	180 / 180	0,07
182500032010	32 x 1"	8,05	64	87	20	180 / 180	0,07
182500040010	40 x 1"	11,05	82	99	20	130 / 130	0,11
182500040013	40 x 1 1/4"	11,05	82	100	22	130 / 130	0,11
182500040015	40 x 1 1/2"	11,05	82	100	22	130 / 130	0,11
182500050010	50 x 1"	15,35	96	102	20	80 / 80	0,15
182500050013	50 x 1 1/4"	15,35	96	104	24	80 / 80	0,15
182500050015	50 x 1 1/2"	15,35	96	104	24	80 / 80	0,16
182500050020	50 x 2"	15,35	96	107	27	80 / 80	0,16
182500063010	63 x 1"	20,55	113	108	20	60 / 60	0,23
182500063013	63 x 1 1/4"	20,55	113	111	22	60 / 60	0,23
182500063015	63 x 1 1/2"	20,55	113	111	22	60 / 60	0,23
182500063020	63 x 2"	20,55	113	114	26	60 / 60	0,26
182500063025	63 x 2 1/2"	20,55	113	116	29	60 / 60	0,25
182500075015	75 x 1 1/2" ●	33,35	132	128	22	30 / 30	0,40
182500075020	75 x 2" ●	33,35	132	132	26	30 / 30	0,40
182500075025	75 x 2 1/2" ●	33,35	132	134	29	30 / 30	0,41
182500075030	75 x 3" ●	33,35	132	137	33	30 / 30	0,43

Doppeladapter für Serie 18

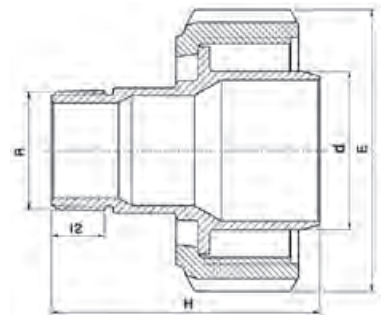
Wasser 16 bar **KF**



Artikel-Nr.	d x d	Preis Euro	E	H	I	VPE klein / groß	Gewicht per Stück (kg)
079400020	20 x 20	15,50	48	80	10	10 / 300	0,05
079400025	25 x 25	19,45	54	80	10	10 / 250	0,06
079400032	32 x 32	24,30	64	93	10	5 / 180	0,10
079400040	40 x 40	28,60	82	102	10	5 / 100	0,17
079400050	50 x 50	39,35	93	107	10	70 / 70	0,26
079400063	63 x 63	54,20	113	119	10	45 / 45	0,42

Adapter PE-Messing Außengewinde für Serie 18

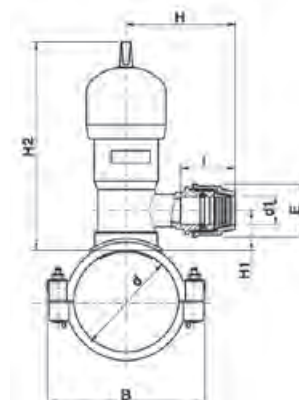
Wasser 16 bar **KF**



Artikel-Nr.	d x R	Preis Euro	E	H	I2	VPE klein / groß	Gewicht per Stück (kg)
182700032010	32 x 1"	22,45	64	77	19	50 / 50	0,28
182700040010	40 x 1"	29,65	82	81	19	50 / 50	0,36
182700040013	40 x 1 1/4"	32,95	82	90	21	50 / 50	0,49
182700050013	50 x 1 1/4"	37,90	96	95	21	30 / 30	0,52
182700050015	50 x 1 1/2"	37,90	96	97	21	30 / 30	0,57
182700063013	63 x 1 1/4"	53,25	113	105	21	20 / 20	0,77
182700063020	63 x 2"	55,60	113	112	25	20 / 20	0,99

Ventilanbohrarmatur aus PP Typ 7680 mit integriertem Anbohrfräser \varnothing 30 mm, mechanischer Sattel für Rohre aus PE 80, PE 100, PE-Xa und PVC-U

Wasser 10 bar **KF**



Artikel-Nr.	d x d1	Preis Euro	B	E	H	H1	H2	I	VPE klein / groß	Gewicht per Stück (kg)
186800063032	63 x 32	254,65	116	64	135	55	240	67	8 / 8	2,09
186800063040	63 x 40 *	267,55	116	113	200	53	248	110	8 / 8	2,65
186800063050	63 x 50 *	267,55	116	113	200	53	248	110	8 / 8	2,60
186800063063	63 x 63	260,00	116	113	200	60	240	110	8 / 8	2,21
186800075032	75 x 32	269,40	122	64	135	48	244	67	8 / 8	1,84
186800075040	75 x 40 *	281,70	122	113	200	53	248	110	8 / 8	2,75
186800075050	75 x 50 *	281,70	122	113	200	53	248	110	8 / 8	2,70
186800075063	75 x 63	274,35	122	113	200	65	244	110	8 / 8	2,23
186800090032	90 x 32	282,20	141	64	135	60	244	67	8 / 8	2,15
186800090040	90 x 40 *	295,30	141	113	200	53	248	110	8 / 8	2,85
186800090050	90 x 50 *	295,30	141	113	200	53	248	110	8 / 8	2,80
186800090063	90 x 63	287,80	141	113	200	65	244	110	8 / 8	2,27
186800110032	110 x 32	310,35	165	64	135	60	244	67	8 / 8	2,27
186800110040	110 x 40 *	321,90	165	113	200	53	248	110	8 / 8	2,95
186800110050	110 x 50 *	321,90	165	113	200	53	248	110	8 / 8	2,90
186800110063	110 x 63	314,35	165	113	200	53	244	110	8 / 8	2,73
186800125032	125 x 32	331,80	184	64	135	60	244	67	8 / 8	2,28
186800125040	125 x 40 *	343,30	184	113	200	53	248	110	8 / 8	3,15
186800125050	125 x 50 *	343,30	184	113	200	53	248	110	8 / 8	3,10
186800125063	125 x 63	335,90	184	113	200	65	244	110	8 / 8	2,39
186800140032	140 x 32	357,35	201	64	135	60	244	67	8 / 8	2,29
186800140040	140 x 40 *	369,25	201	113	200	53	248	110	6 / 6	3,30
186800140050	140 x 50 *	369,25	201	113	200	53	248	110	6 / 6	3,25
186800140063	140 x 63	361,40	201	113	200	65	244	110	6 / 6	2,44
186800160032	160 x 32	374,35	223	64	135	60	244	67	6 / 6	2,49
186800160040	160 x 40 *	385,90	223	113	200	53	248	110	6 / 6	3,60
186800160050	160 x 50 *	385,90	223	113	200	53	248	110	6 / 6	3,55
186800160063	160 x 63	378,60	223	113	200	65	244	110	6 / 6	2,44
186800180032	180 x 32	400,00	245	64	135	60	244	67	6 / 6	2,55
186800180040	180 x 40 *	411,80	245	113	200	53	248	110	4 / 4	3,70
186800180050	180 x 50 *	411,80	245	113	200	53	248	110	4 / 4	3,65
186800180063	180 x 63	404,15	245	113	200	65	244	110	4 / 4	2,55

* mit Reduktionseinsatz im Abgang

DVGW zugelassen

Einbaugarnitur Typ 1 *verzinkt* für PLASSON Ventilanbohrarmaturen 49540, 4954S, 18680 (Typ 7680)

C



- Die verwendeten Materialien entsprechen der technischen Prüfgrundlage DVGW GW336-2
- Stufenlos verstellbar durch PE-Bremse
- Auszugsicherung
- Werkzeugfreie Montage durch Clip-Stift-System
- Passgenaue, selbstarretierende Hülsrohrglocke speziell für PLASSON Ventilanbohrarmaturen
- Inkl. drehbarer Markierungsscheibe zur Kennzeichnung Gas/Wasser
- Vierkant (12/14) angeschmiedet
- Kuppelmuffe aus GJS400-15, galvanisch verzinkt
- Vierkantstahl und Vierkantrrohr aus S235JR (ST-37), feuerverzinkt
- Hülsrohre aus PE-HD
- Normteile aus Edelstahl



Artikel-Nr.	Rohrdeckung (m)	Preis Euro	D	H	L	L1	VPE klein / groß	Gewicht per Stück (kg)
9546080110	0,80 - 1,10	143,90	100	80	490 - 740	68	1 / 1	1,50
9546100140	1,00 - 1,40	148,10	100	80	640 - 1060	68	1 / 1	2,05
9546120180	1,20 - 1,80	161,80	100	80	850 - 1480	68	1 / 1	2,75
9546170270	1,70 - 2,70	210,20	100	80	1420 - 2380	68	1 / 1	4,05

Einbaugarnitur Typ 3 *verzinkt* für PLASSON Ventilanbohrarmaturen 49540, 4954S, 18680 (Typ 7680)

C



- Die verwendeten Materialien entsprechen der technischen Prüfgrundlage DVGW GW336-2
- Stufenlos verstellbar durch PE-Bremse
- Auszugsicherung
- Werkzeugfreie Montage durch Clip-Stift-System
- Passgenaue, selbstarretierende Hülsrohrglocke speziell für PLASSON Ventilanbohrarmaturen
- Inkl. drehbarer Markierungsscheibe zur Kennzeichnung Gas/Wasser
- Vierkant (12/14) angeschmiedet
- Kuppelmuffe aus GJS400-15, galvanisch verzinkt
- Vierkantstahl und Vierkantrrohr aus S235JR (ST-37), feuerverzinkt
- Hülsrohre aus PE-HD
- Normteile aus Edelstahl
- Drittes Schutzrohr für bessere Teleskopierfunktion, höhere Stabilität, bessere Verdichtung



Artikel-Nr.	Rohrdeckung (m)	Preis Euro	D	H	L	L1	VPE klein / groß	Gewicht per Stück (kg)
9548120180	1,20 - 1,80	218,75	100	80	850 - 1480	68	1 / 1	3,00
9548170270	1,70 - 2,70	279,15	100	80	1700 - 2700	68	1 / 1	6,17

Einbaugarnitur Typ 2 *Edelstahl* für PLASSON Ventilanbohrarmaturen 49540, 4954S, 18680 (Typ 7680)

C



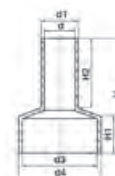
- Die verwendeten Materialien entsprechen der technischen Prüfgrundlage DVGW GW336-2
- Stufenlos verstellbar durch PE-Bremse
- Auszugsicherung
- Werkzeugfreie Montage durch Clip-Stift-System
- Passgenaue, selbstarretierende Hülsrohrglocke speziell für PLASSON Ventilanbohrarmaturen
- Inkl. drehbarer Markierungsscheibe zur Kennzeichnung Gas/Wasser
- Vierkantschoner aus GJS400-15, galvanisch verzinkt
- Kuppelmuffe aus Edelstahl AISI304
- Vierkantstahl und Vierkantrrohr aus Edelstahl (1.4301)
- Hülsrohre aus PE-HD
- Normteile aus Edelstahl



Artikel-Nr.	Rohrdeckung (m)	Preis Euro	D	H	L	L1	VPE klein / groß	Gewicht per Stück (kg)
9547080110	0,80 - 1,10	227,65	100	80	490 - 780	78	1 / 1	1,40
9547100140	1,00 - 1,40	239,90	100	80	650 - 1110	78	1 / 1	1,70
9547120180	1,20 - 1,80	254,45	100	80	900 - 1500	78	1 / 1	2,15

Hülsrohrglocke für PLASSON Ventilanbohrarmaturen 49540, 4954S, 18680 (Typ 7680)

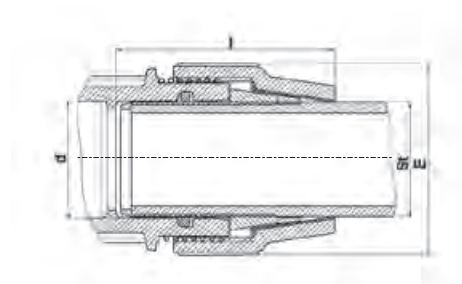
C



Artikel-Nr.	d	Preis Euro	d1	d3	d4	H	H1	H2	VPE klein / groß	Gewicht per Stück (kg)
49549099	41	11,15	45	98	102	250	59	169	50 / 50	0,20

Übergangsadapter für Klemmfittings Serie 18 von PE auf Stahlrohr, längskraftschlüssig

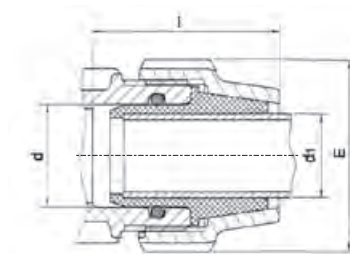
Wasser 10 bar **KF**



Artikel-Nr.	St x d	Preis Euro	E	I	VPE klein / groß	Gewicht per Stück (kg)
078907010	1" x 40	55,40	82	96	5 / 200	0,12
078907013	1 1/4" x 50	68,05	96	105	5 / 150	0,15
078907015	1 1/2" x 50	88,35	96	115	5 / 150	0,13
078907020	2" x 63	117,70	113	117	5 / 100	0,23

Übergangsadapter für Klemmfittings Serie 18 von PE auf Kupferrohr, nicht längskraftschlüssig

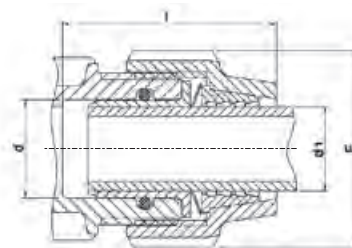
Wasser 10 bar **KF**



Artikel-Nr.	d x d1 (Cu)	Preis Euro	E	I	VPE klein / groß	Gewicht per Stück (kg)
07896022	25 x 22	12,10	54	64	20 / 1200	0,02
07896028	32 x 28	18,95	64	74	20 / 700	0,03
07896035	40 x 35	30,95	82	92	10 / 300	0,05
07896042	50 x 42	47,30	96	105	10 / 160	0,11

Übergangsadapter für Klemmfittings Serie 18 von PE auf Kupferrohr, längskraftschlüssig

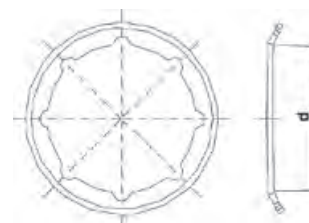
Wasser 10 bar **KF**



Artikel-Nr.	d x d1 (Cu)	Preis Euro	E	I	VPE klein / groß	Gewicht per Stück (kg)
07438015	20 x 15	12,10	48	67	10 / 360	0,02
07438022	25 x 22	16,15	54	67	10 / 360	0,02
07438028	32 x 28	23,40	64	77	10 / 300	0,04
07438035	40 x 35	33,95	82	92	10 / 300	0,04
07438042	50 x 42	52,05	96	105	10 / 250	0,06
07438054	63 x 54	57,30	113	121	150 / 150	0,10

Edelstahlring für Serie 18 für PVC-U Rohre

Wasser 16 bar **KF**



Artikel-Nr.	d	Preis Euro	VPE klein / groß	Gewicht per Stück (kg)
07970020	20	4,50	50 / 10.000	0,01
07970025	25	4,85	50 / 10.000	0,01
07970032	32	5,35	50 / 10.000	0,01
07970040	40	6,95	50 / 1000	0,01
07970050	50	12,30	50 / 1000	0,01
07970063	63	16,85	50 / 1000	0,02

Stützrohr Serie 18 für PE-Rohre SDR 11

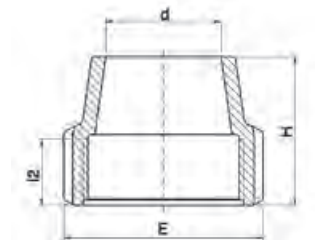
KF



Artikel-Nr.	für PE-Rohre	Preis Euro	H	VPE klein / groß	Gewicht per Stück (kg)
079500020	20 x 1,9	1,80	63	40 / 2520	0,01
079500025	25 x 2,3	2,70	63	40 / 1680	0,01
079500032	32 x 3,0	2,80	79	40 / 920	0,02
079500040	40 x 3,7	3,65	97	20 / 480	0,03
079500050	50 x 4,6	5,85	106	20 / 240	0,04
079500063	63 x 5,8	8,05	125	10 / 110	0,09

Überwurfmutter für Serie 18

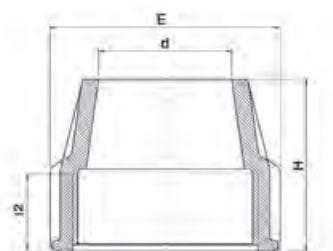
KF



Artikel-Nr.	d	Preis Euro	E	H	I2	VPE klein / groß	Gewicht per Stück (kg)
180040016P	16	2,55	39	40	23	10 / 1000	0,01
180040020P	20	2,80	48	45	26	10 / 700	0,03
180040025P	25	2,95	54	46	26	500 / 500	0,03
180040032P	32	4,00	64	51	30	300 / 300	0,05
180040040P	40	6,40	82	63	34	200 / 200	0,07
180040050P	50	8,45	96	71	34	125 / 125	0,11
180040063P	63	13,20	113	84	38	100 / 100	0,17
070040125P	125	66,95	212	185	107	10 / 10	1,14

Überwurfmutter für Serie 18

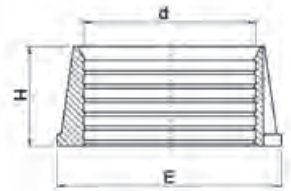
KF



Artikel-Nr.	d	Preis Euro	E	H	I2	VPE klein / groß	Gewicht per Stück (kg)
870040075P	75	17,75	132	110	56	45 / 45	0,29
870040090P	90	35,45	153	135	73	30 / 30	0,45
870040110P	110	48,15	181	170	97	16 / 16	0,83

Klemmring Polyacetal für Serie 18

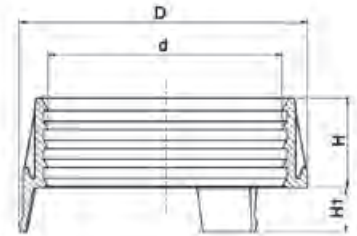
KF



Artikel-Nr.	d	Preis Euro	E	H	VPE klein / groß	Gewicht per Stück (kg)
070030016P	16	1,30	23	12	100 / 12.000	0,01
180030020P	20	1,40	31	13	100 / 6500	0,01
180030025P	25	1,40	36	13	100 / 4500	0,01
180030032P	32	2,20	44	19	50 / 2000	0,01
180030040P	40	2,80	55	24	50 / 1200	0,02
180030050P	50	4,40	67	30	10 / 500	0,02
180030063P	63	6,40	83	37	300 / 300	0,05
070030125P	125	33,35	161	72	35 / 35	0,29

Klemmring Polyacetal für Serie 18

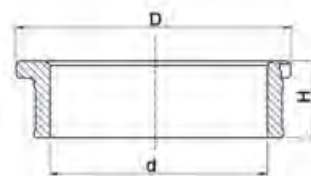
KF



Artikel-Nr.	d	Preis Euro	D	H	H1	VPE klein / groß	Gewicht per Stück (kg)
870030075P	75	8,70	99	30	14	300 / 300	0,05
870030090P	90	12,20	115	34	16	170 / 170	0,08
870030110P	110	17,10	140	42	19	100 / 100	0,13

Dichtungshalter für Serie 18

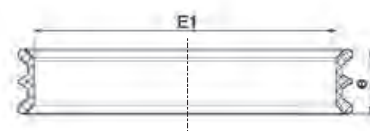
KF



Artikel-Nr.	d	Preis Euro	D	H	VPE klein / groß	Gewicht per Stück (kg)
870050075	75	5,85	77	27	300 / 300	0,04
870050090	90	6,95	92	31	200 / 200	0,05
870050110	110	9,20	113	40	100 / 100	0,08

Doppeldichtung aus EPDM für Serie 18

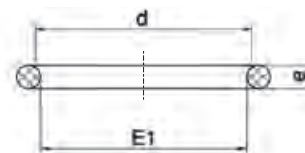
KF



Artikel-Nr.	d	Preis Euro	E1	e	VPE klein / groß	Gewicht per Stück (kg)
8791D075	75	11,05	77	22	10 / 1600	0,02
8791D090	90	13,75	92	22	10 / 1400	0,02
8791D110	110	17,00	112	24	10 / 900	0,03

O-Ring aus EPDM für Serie 18

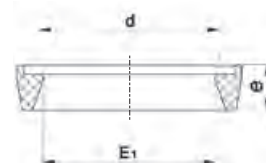
KF



Artikel-Nr.	d	Preis Euro	E1	e	VPE klein / groß	Gewicht per Stück (kg)
07002D016	16	1,30	15	3	100 / 30.000	0,01
07002D020	20	1,30	19	3	100 / 32.000	0,01
07002D025	25	1,40	24	4	100 / 16.000	0,01
07002D032	32	2,20	31	5	100 / 10.000	0,01
070020125	125	16,40	122	10	100 / 100	0,05

Keildichtung aus EPDM für Serie 18

KF



Artikel-Nr.	d	Preis Euro	E1	e	VPE klein / groß	Gewicht per Stück (kg)
07002D940	40	2,95	38	8	50 / 2600	0,01
07002D950	50	4,00	49	9	50 / 1600	0,01
07002D963	63	5,75	62	9	50 / 1500	0,01

Dichtungsband aus PTFE

H

Artikel-Nr.	Maß	Preis Euro	Gewicht per Stück (kg)
29194010	12 m Rolle	2,45	0,02

PLASSON-Spezialschlüssel für Serie 18

KF

Artikel-Nr.	d	Preis Euro	Gewicht per Stück (kg)
07990001	16 - 40	14,80	0,05
07990005	40 - 75	99,65	0,25
07990000	63 - 125	121,40	0,90

Anschrägglocke für PE-Rohre

H

Artikel-Nr.	für PE-Rohre	Preis Euro	Gewicht per Stück (kg)
29192020063	d 20 - d 63	50,75	0,08

Anschrägglocke für PE-Rohre

H

Artikel-Nr.	für PE-Rohre	Preis Euro	Gewicht per Stück (kg)
29190020063	d 20 - d 63	72,55	0,20

Ersatzmesser

Artikel-Nr.	für Anschrägglocke	Preis Euro	Gewicht per Stück (kg)
29191020063	29190020063	16,35	0,01

PE-Rohrschere

H

Artikel-Nr.	Arbeitsbereich für PE-Rohre	Preis Euro
29190040	bis d 40 mm	89,45
29190063	bis d 63 mm	247,50
29190163	bis d 63 mm Einhandbedienung	270,00

Ersatzmesser

Artikel-Nr.	für PE-Rohrschere	Preis Euro
29191040	29190040	46,55
29191063	29190063	113,60
29191163	29190163 Einhandbedienung	108,50

PlassCom Klemmfitting-System zur Verbindung von Kabelschutzrohren aus PE

- Körper und Überwurfmutter aus Polypropylen, Klemmringe aus Polyacetal, O-Ringe aus NBR
- Luftdruck 16 bar für 2 Stunden, danach 10 bar
- Zugfestigkeit bei PN 10-Rohren gemäß DIN 8076

Transparenter Körper

- Zeigt, dass das Rohr korrekt positioniert wurde
- Unterstreicht, dass der Fitting aus sehr hochwertigem Material produziert wird

Farbige Überwurfmutter

- Erleichtert die Unterscheidung zwischen einem Kabelschutzrohr- und anderen Rohrleitungen

Stecksystem

- Zum Einstecken des Rohres muss der Fitting nicht demontiert werden

Anwendung

- Für die Kabelverlegetechnik zum Einschließen und Durchziehen

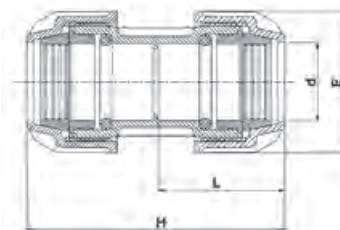
Hinweis:

- In der Serie PlassCom existiert keine Reduktionskupplung – verwenden Sie hier bitte Artikel 18110 (S.19)



PlassCom Kupplung

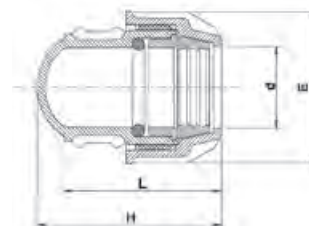
KF



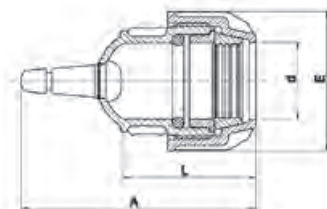
Artikel-Nr.	d	Preis Euro	E	H	L	VPE klein / groß	Gewicht per Stück (kg)
120100020	20	4,30	42	90	44	10 / 500	0,04
120100025	25	4,85	50	98	48	10 / 300	0,06
120100032	32	5,85	61	114	56	10 / 160	0,10
120100040	40	9,35	73	127	62	5 / 100	0,15
120100050	50	12,30	89	146	74	5 / 60	0,25
120100063	63	17,20	106	167	82	2 / 40	0,40

PlassCom Endkappe

KF



Artikel-Nr.	d	Preis Euro	E	H	L	VPE klein / groß	Gewicht per Stück (kg)
121200025	25	3,15	50	52	43	10 / 520	0,04
121200032	32	4,30	61	67	54	10 / 330	0,06
121200040	40	6,25	73	80	67	5 / 180	0,09
121200050	50	10,95	89	93	71	5 / 100	0,14
121200063	63	15,20	105	112	80	2 / 60	0,24



Artikel-Nr.	d	Preis Euro	A	E	L	VPE klein / groß	Gewicht per Stück (kg)
121600025	25	15,35	92	50	48	10 / 300	0,05
121600032	32	17,75	100	61	54	10 / 200	0,07
121600040	40	19,45	113	73	67	5 / 180	0,10
121600050	50	23,95	126	89	71	5 / 100	0,15
121600063	63	30,15	148	106	81	2 / 60	0,25





Gewindefittings/Anbohrschellen/Armaturen

Bitte TZ
i.H.v. + 5,50 %
beachten
gültig ab
20.04.2026

 **PLASSON**[®]

Für Preisliste mit Stand November 2025

Mensch · Produkt · Service

Produktbeschreibung Gewindefittings, Anbohrschellen und Armaturen aus PP

Liefer-Programm:

- Armaturen
- Gewindefittings
- Anbohrschellen
- Dichtungen und Zubehör

Werkstoffe:

Gewindefittings

- Körper aus schwarzem Polypropylen

Anbohrschellen

- Körper aus schwarzem Polypropylen
- Dichtungen aus NBR oder EPDM
- Schrauben aus Edelstahl (16077)

Armaturen

- Körper aus schwarzem Polypropylen oder PVC-U (13790)
- Dichtungen aus NBR oder EPDM

Druckklassifikationen:

Die in der Preisliste genannten Druckangaben basieren auf Wasser 20 °C, C = 1,25.

Gewinde:

- Außengewinde konisch / Innengewinde zylindrisch nach DIN EN 10226-1
- Die Abdichtung hat bei Kunststoffgewinden mit PTFE – (Teflon) Band zu erfolgen

Qualitätssicherung:

Nach ISO 9001

Anwendungsgebiete (Auswahl):

- Kühlwasserversorgung maximal 40 °C
- Druckabwasserentsorgung
- Industrieleitungsbau
- Beregnungssysteme

Die Vorschriften, Regelwerke und Klassifizierungen der für die Verfahrensauswahl, Materialauswahl, Produktspezifikation, Bauplanung, Bauausführung, Bauabnahme und Betrieb zuständigen Auftraggeber, Organisationen und Behörden sind zu beachten.

Verarbeitung:

Die Verarbeitung hat nach den aktuellen PLASSON Montageanleitungen zu erfolgen.

Aktuelle Montageanleitungen finden Sie unter www.plasson.de

Schulungen:

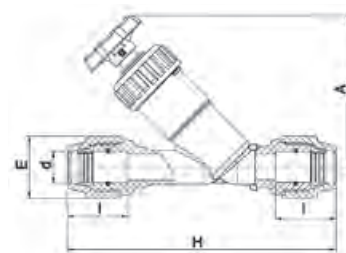
PLASSON führt Systemschulungen durch.

Kontakt Vertriebsmitarbeiter: siehe Seite 6 und 7



Schrägsitzventil, Ein- und Ausgang, Anschluss Serie 18, O-Ring NBR

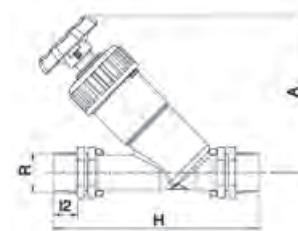
Wasser 10 bar **KF**



Artikel-Nr.	d	Preis Euro	A	E	H	I	VPE klein / groß	Gewicht per Stück (kg)
03086320	32	38,90	140	64	254	70	40 / 40	0,44

Schrägsitzventil, Ein- und Ausgang, Außengewinde PP, O-Ring NBR

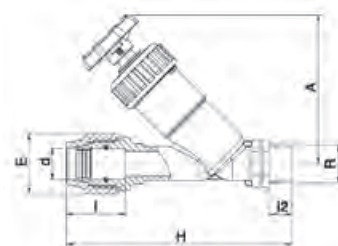
Wasser 10 bar **KF**



Artikel-Nr.	R	Preis Euro	A	H	I2	VPE klein / groß	Gewicht per Stück (kg)
03047055	1/2"	20,65	113	135	16	5 / 120	0,14
03047077	3/4"	24,50	121	151	18	5 / 100	0,19
03047110	1"	28,30	140	170	20	70 / 70	0,28
03047188	1 1/4"	69,25	180	200	22	40 / 40	0,47
03047155	1 1/2"	76,35	207	225	22	24 / 24	0,73
03047220	2"	92,85	246	254	26	15 / 15	1,19

Schrägsitzventil PP, Eingang Außengewinde, Ausgang Serie 18 für PE-Rohre, O-Ring NBR

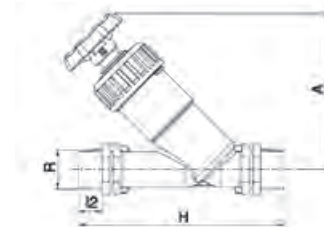
Wasser 10 bar **KF**



Artikel-Nr.	d x R	Preis Euro	A	E	H	I	I2	VPE klein / groß	Gewicht per Stück (kg)
03088200	20 x 1/2"	25,05	113	48	174	57	16	100 / 100	0,18
03088250	25 x 3/4"	28,30	121	54	187	60	18	5 / 80	0,24
03088320	32 x 1"	33,20	140	64	212	70	20	50 / 50	0,36
03988400	40 x 1 1/4"	81,00	180	82	260	84	22	26 / 26	0,61
03988500	50 x 1 1/2"	95,95	207	96	296	93	22	17 / 17	0,92
03988630	63 x 2"	110,35	246	113	340	110	26	10 / 10	1,52

Schrägsitzventil, Ein- und Ausgang, Außengewinde PP, O-Ring FPM

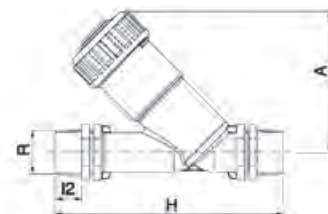
Wasser 10 bar **KF**



Artikel-Nr.	R	Preis Euro	A	H	I2	VPE klein / groß	Gewicht per Stück (kg)
03049055	1/2"	48,15	113	135	16	5 / 120	0,14
03049077	3/4"	55,60	121	151	18	5 / 100	0,19
03049110	1"	66,30	140	170	20	70 / 70	0,29
03049188	1 1/4"	132,50	180	200	22	40 / 40	0,73
03049155	1 1/2"	146,30	207	225	22	24 / 24	0,47
03049220	2"	179,25	246	254	26	15 / 15	1,21

Schrägsitz-Rückschlagventil, Ein- und Ausgang, Außengewinde PP, O-Ring EPDM

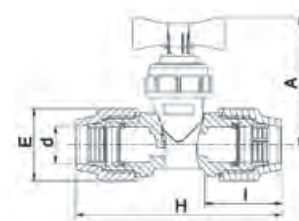
Wasser 10 bar **KF**



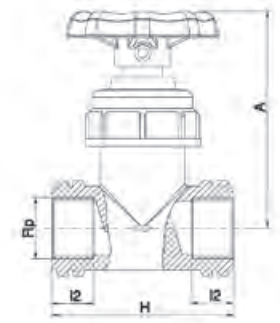
Artikel-Nr.	R	Preis Euro	A	H	I2	VPE klein / groß	Gewicht per Stück (kg)
03067077	3/4"	23,05	96	151	18	5 / 140	0,14
03067110	1"	26,95	106	170	20	5 / 100	0,21
03067188	1 1/4"	80,50	134	200	22	55 / 55	0,38
03067155	1 1/2"	88,45	155	225	22	35 / 35	0,59
03067220	2"	105,05	182	254	26	20 / 20	0,98

Geradsitzventil, Ein- und Ausgang, Anschluss Serie 18, O-Ring NBR

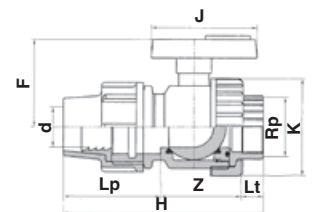
Wasser 16 bar **KF**



Artikel-Nr.	d	Preis Euro	A	E	H	I	VPE klein / groß	Gewicht per Stück (kg)
03487020	20	80,20	87	48	147	47	5 / 100	0,17
03487025	25	32,70	87	54	154	49	5 / 80	0,19
03487032	32	48,65	87	64	174	57	5 / 60	0,26



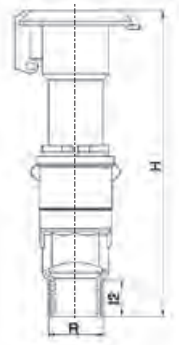
Artikel-Nr.	Rp	Preis Euro	A	H	I2	VPE klein / groß	Gewicht per Stück (kg)
03405077	3/4"	23,70	92	78	18	5 / 140	0,12
03405110	1"	26,30	92	82	20	5 / 120	0,13



Artikel-Nr.	d x Rp	Preis Euro	DN	F	H	J	K	Lp	Lt	Z	VPE klein / groß	Gewicht per Stück (kg)
1379020	20 x 1/2"	63,30	15	45	112	65	45	57	15	40	55 / 110	0,13
1379025	25 x 3/4"	73,85	20	54	124	73	55	58	16	50	35 / 70	0,19
1379032	32 x 1"	82,60	25	66	137	78	66	65	19	53	20 / 40	0,30
1379040	40 x 1 1/4"	117,20	32	74	174	96	80	85	22	67	25 / 25	0,54
1379050	50 x 1 1/2"	143,60	40	86	194	110	96	90	22	82	20 / 20	0,84
1379063	63 x 2"	208,75	50	106	230	129	118	109	26	95	10 / 10	1,45

Zerlegbares Schnellkupplungsventil

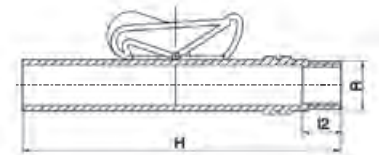
Wasser 10 bar **KF**



Artikel-Nr.	R	Preis Euro	H	I2	VPE klein / groß	Gewicht per Stück (kg)
03039037	3/4"	29,50	152	17	5 / 130	0,15
03039030	1"	29,50	154	18	5 / 130	0,15

Anschlusschlüssel für 03039

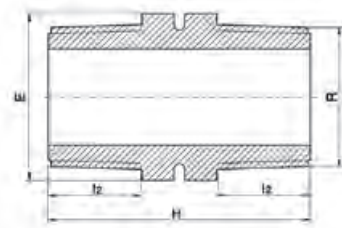
Wasser 10 bar **KF**



Artikel-Nr.	R	Preis Euro	H	I2	VPE klein / groß	Gewicht per Stück (kg)
03139020	3/4"	12,80	173	18	5 / 250	0,07

Doppelnippel PP

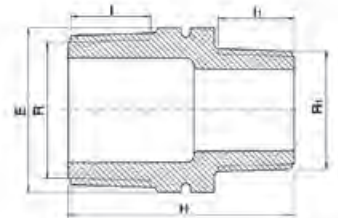
Wasser 10 bar **KF**



Artikel-Nr.	R	Preis Euro	E	H	I2	VPE klein / groß	Gewicht per Stück (kg)
050607005	1/2"	4,40	22	47	17	10 / 1800	0,01
050607007	3/4"	4,85	27	49	18	10 / 1300	0,01
050607010	1"	5,85	36	55	20	10 / 800	0,02
050607013	1 1/4"	7,45	46	60	22	10 / 400	0,04
050607015	1 1/2"	8,60	50	61	22	5 / 300	0,05
050607020	2"	10,45	65	71	26	5 / 180	0,08

Doppelnippel PP reduziert

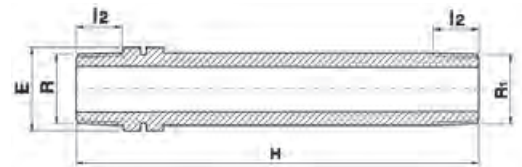
Wasser 10 bar **KF**



Artikel-Nr.	R x R1	Preis Euro	E	H	I	I1	VPE klein / groß	Gewicht per Stück (kg)
050605007005	3/4" x 1/2"	4,50	27	47	17	16	10 / 1500	0,01
050605010005	1" x 1/2"	4,85	36	49	19	16	10 / 800	0,02
050605010007	1" x 3/4"	4,85	36	50	19	17	10 / 800	0,02
050605013005	1 1/4" x 1/2"	5,75	46	53	21	16	10 / 500	0,03
050605013007	1 1/4" x 3/4"	5,75	46	54	21	17	10 / 500	0,03
050605013010	1 1/4" x 1"	5,75	46	56	21	19	10 / 500	0,03
050605015005	1 1/2" x 1/2"	7,55	50	54	21	16	5 / 500	0,03
050605015007	1 1/2" x 3/4"	7,55	50	55	21	17	5 / 500	0,03
050605015010	1 1/2" x 1"	7,55	50	57	21	19	5 / 400	0,04
050605015013	1 1/2" x 1 1/4"	7,55	50	59	21	21	5 / 400	0,04
050605020005	2" x 1/2"	8,70	63	58	25	16	5 / 280	0,05
050605020007	2" x 3/4"	8,70	63	59	25	17	5 / 260	0,05
050605020010	2" x 1"	8,70	63	61	25	19	5 / 260	0,05
050605020013	2" x 1 1/4"	8,70	63	63	25	21	5 / 240	0,06
050605020015	2" x 1 1/2"	8,70	63	63	25	21	5 / 240	0,06

Nippel PP

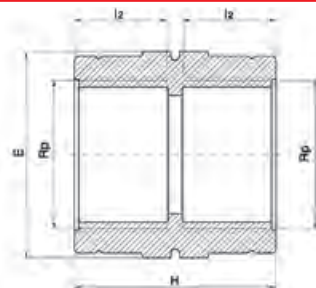
Wasser 10 bar **KF**



Artikel-Nr.	R x R1	Preis Euro	E	H	I2	VPE klein / groß	Gewicht per Stück (kg)
051607005	1/2" x 1/2"	4,30	22	150	17	10 / 600	0,03
051607007005	3/4" x 1/2"	4,50	27	113	18	10 / 500	0,03
051607007	3/4" x 3/4"	5,15	27	150	18	10 / 400	0,04
051607013	1 1/4" x 1 1/4"	8,85	46	150	21	5 / 150	0,09
051607015013	1 1/2" x 1 1/4"	10,65	50	150	21	5 / 140	0,12
051607015	1 1/2" x 1 1/2"	10,65	50	150	21	5 / 140	0,12

Muffe PP

Wasser 10 bar **KF**

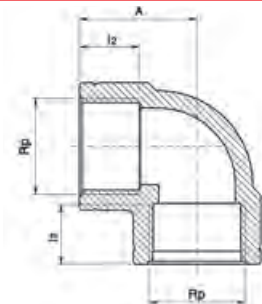


Artikel-Nr.	Rp	Preis Euro	E	H	I2	VPE klein / groß	Gewicht per Stück (kg)
050107005	1/2"	4,00	30	39	17	10 / 1200	0,02
050107007	3/4"	5,85	36	41	19	10 / 1000	0,02
050107010	1"	8,20	46	45	21	10 / 600	0,03
050117013	1 1/4" *	10,95	60	54	25	10 / 250	0,09
050117015	1 1/2" *	12,70	65	54	25	10 / 240	0,11
050117020	2" *	14,25	75	65	30	5 / 150	0,13

* mit Verstärkungsringen aus Edelstahl

Winkel 90° PP

Wasser 10 bar **KF**

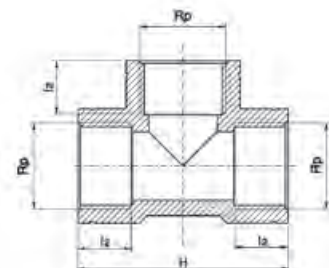


Artikel-Nr.	Rp	Preis Euro	A	I2	VPE klein / groß	Gewicht per Stück (kg)
050507005	1/2"	5,15	32	17	10 / 1000	0,02
050507007	3/4"	5,85	35	18	10 / 700	0,03
050507010	1"	8,70	41	21	10 / 400	0,05
050517013	1 1/4" *	11,05	48	25	10 / 200	0,11
050517015	1 1/2" *	14,35	54	25	5 / 140	0,15
050517020	2" *	19,05	65	30	5 / 80	0,19

* mit Verstärkungsringen aus Edelstahl

T-Stück 90° PP egal

Wasser 10 bar **KF**

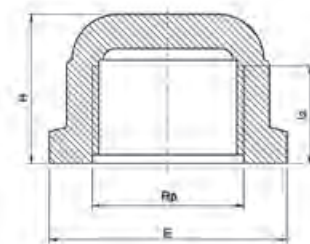


Artikel-Nr.	Rp	Preis Euro	H	I2	VPE klein / groß	Gewicht per Stück (kg)
050407005	1/2"	5,60	64	18	10 / 700	0,03
050407007	3/4"	6,10	68	19	10 / 500	0,04
050407010	1"	10,45	81	21	10 / 260	0,06
050417013	1 1/4" *	12,90	96	25	5 / 140	0,15
050417015	1 1/2" *	17,00	108	25	5 / 90	0,20
050417020	2" *	19,85	130	30	5 / 60	0,25

* mit Verstärkungsringen aus Edelstahl

Kappe PP

Wasser 10 bar / • 6 bar **KF**



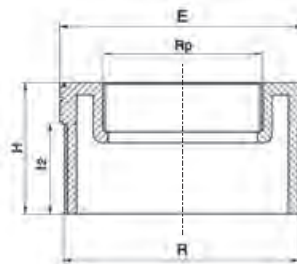
Artikel-Nr.	Rp	Preis Euro	E	H	I2	VPE klein / groß	Gewicht per Stück (kg)
050707005	1/2"	6,10	37	25	15	10 / 1600	0,01
050707007	3/4"	6,25	42	26	16	10 / 1500	0,01
050707010	1"	6,70	50	32	19	10 / 800	0,03
050707013	1 1/4" ●	8,20	59	34	22	10 / 500	0,04
050707015	1 1/2" ●	10,95	65	34	21	10 / 450	0,04
050707020	2" ●	13,20	80	39	25	5 / 250	0,08

Stopfen PP

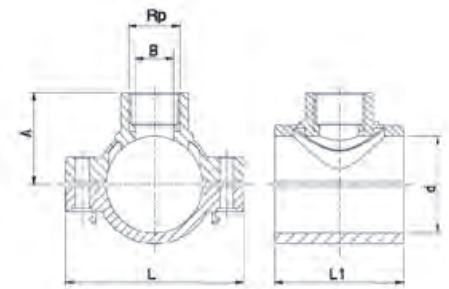
Wasser 10 bar **KF**



Artikel-Nr.	R	Preis Euro	E	H	I2	VPE klein / groß	Gewicht per Stück (kg)
051707003	3/8"	3,35	22	24	13	10 / 4500	0,01
051707005	1/2"	3,80	27	29	16	10 / 2000	0,01
051707007	3/4"	4,30	32	31	17	10 / 1500	0,01
051707010	1"	4,85	36	34	19	10 / 1000	0,02
051707013	1 1/4"	6,40	46	38	21	10 / 700	0,03
051707015	1 1/2"	8,05	55	39	21	10 / 500	0,04
051707020	2"	9,35	65	45	25	10 / 300	0,06

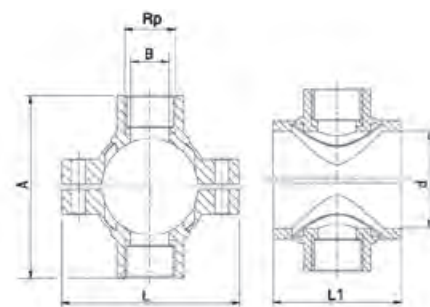


Artikel-Nr.	R x Rp	Preis Euro	E	H	l2	VPE klein / groß	Gewicht per Stück (kg)
050207007005	3/4" x 1/2"	5,50	27	30	17	10 / 2000	0,01
050207010005	1" x 1/2"	5,75	36	32	19	10 / 1000	0,02
050207010007	1" x 3/4"	5,75	36	32	19	10 / 1000	0,01
050207013005	1 1/4" x 1/2" ●	7,55	46	37	21	10 / 700	0,03
050207013007	1 1/4" x 3/4" ●	7,55	46	37	21	10 / 700	0,03
050207013010	1 1/4" x 1" ●	7,55	46	37	21	10 / 700	0,02
050207015005	1 1/2" x 1/2" ●	9,60	50	37	21	10 / 600	0,03
050207015007	1 1/2" x 3/4" ●	9,60	50	37	21	10 / 600	0,03
050207015010	1 1/2" x 1" ●	9,60	50	37	21	10 / 500	0,03
050207015013	1 1/2" x 1 1/4" ●	9,60	50	37	21	10 / 500	0,02
050207020005	2" x 1/2" ●	12,00	63	41	25	5 / 350	0,06
050207020007	2" x 3/4" ●	12,00	63	41	25	5 / 350	0,06
050207020010	2" x 1" ●	12,00	63	41	26	5 / 300	0,06
050207020013	2" x 1 1/4" ●	12,90	63	41	26	5 / 320	0,06
050207020015	2" x 1 1/2" ●	12,90	63	41	26	5 / 320	0,04
050207025020	2 1/2" x 2" ●	15,35	80	44	29	5 / 200	0,08
050207030010	3" x 1" ●	16,15	90	48	32	2 / 150	0,12
050207030013	3" x 1 1/4" ●	16,15	90	48	32	2 / 150	0,12
050207030015	3" x 1 1/2" ●	16,15	90	48	32	2 / 150	0,12
050207030020	3" x 2" ●	16,15	90	48	32	2 / 100	0,10
050207030025	3" x 2 1/2" ●	16,15	90	48	32	2 / 150	0,10
050207040020	4" x 2" ●	17,00	120	56	41	2 / 80	0,24
050207040030	4" x 3" ●	17,00	120	56	41	2 / 80	0,22



Artikel-Nr.	d x Rp	Preis Euro	A	B	L	L1	VPE klein / groß	Gewicht per Stück (kg)
160770020005	20 x 1/2" *	4,40	33	10	70	45	400 / 400	0,06
160770025005	25 x 1/2" *	5,60	36	15	75	50	300 / 300	0,07
160770032005	32 x 1/2"	9,00	40	16	92	60	150 / 150	0,13
160770032007	32 x 3/4"	9,00	41	19	92	60	150 / 150	0,13
160770040005	40 x 1/2"	9,75	45	16	92	60	150 / 150	0,14
160770040007	40 x 3/4"	9,75	46	19	92	60	150 / 150	0,14
160770040010	40 x 1"	9,75	49	25	92	60	150 / 150	0,15
160770050005	50 x 1/2"	10,55	51	16	106	73	100 / 100	0,18
160770050007	50 x 3/4"	10,55	52	21	106	73	100 / 100	0,18
160770050010	50 x 1"	10,55	54	25	106	73	100 / 100	0,19
160770050013	50 x 1 1/4"	10,55	58	25	106	73	100 / 100	0,21
160770063005	63 x 1/2"	11,15	58	16	116	84	70 / 70	0,28
160770063007	63 x 3/4"	11,15	59	20	116	84	70 / 70	0,28
160770063010	63 x 1"	11,15	61	25	116	84	70 / 70	0,29
160770063013	63 x 1 1/4"	11,15	66	32	116	84	70 / 70	0,31
160770063015	63 x 1 1/2"	11,15	67	39	116	84	60 / 60	0,32
160770075005	75 x 1/2"	12,90	64	16	122	98	60 / 60	0,37
160770075007	75 x 3/4"	12,90	65	20	122	98	55 / 55	0,37
160770075010	75 x 1"	12,90	67	25	122	98	55 / 55	0,38
160770075013	75 x 1 1/4"	12,90	72	32	122	98	55 / 55	0,40
160770075015	75 x 1 1/2"	12,90	73	40	122	98	50 / 50	0,41
160770075020	75 x 2"	12,90	78	40	122	98	45 / 45	0,43
160770090005	90 x 1/2"	16,15	72	16	141	105	40 / 40	0,45
160770090007	90 x 3/4"	16,15	73	20	141	105	40 / 40	0,45
160770090010	90 x 1"	16,15	75	25	141	105	40 / 40	0,46
160770090013	90 x 1 1/4"	16,15	80	32	141	105	40 / 40	0,48
160770090015	90 x 1 1/2"	16,15	81	40	141	105	40 / 40	0,49
160770090020	90 x 2"	16,15	86	50	141	105	40 / 40	0,51
160770110005	110 x 1/2"	20,65	83	16	165	116	45 / 45	0,56
160770110007	110 x 3/4"	20,65	84	20	165	116	38 / 38	0,56
160770110010	110 x 1"	20,65	87	25	165	116	36 / 36	0,57
160770110013	110 x 1 1/4"	20,65	91	32	165	116	36 / 36	0,59
160770110015	110 x 1 1/2"	20,65	92	40	165	116	36 / 36	0,60
160770110020	110 x 2"	20,65	97	50	165	116	30 / 30	0,62
160770125007	125 x 3/4"	28,05	91	20	184	124	30 / 30	0,75
160770125010	125 x 1"	28,05	94	25	184	124	30 / 30	0,75
160770125013	125 x 1 1/4"	28,05	98	32	184	124	30 / 30	0,79
160770125015	125 x 1 1/2"	28,05	99	40	184	124	30 / 30	0,78
160770125020	125 x 2"	28,05	104	50	184	124	25 / 25	0,80
160770140010	140 x 1"	40,80	101	25	201	136	24 / 24	0,89
160770140013	140 x 1 1/4"	40,80	106	32	201	136	24 / 24	0,91
160770140015	140 x 1 1/2"	40,80	107	40	201	136	24 / 24	0,92
160770140020	140 x 2"	40,80	112	50	201	136	20 / 20	0,94
160770160010	160 x 1"	53,10	112	25	223	145	20 / 20	1,04
160770160013	160 x 1 1/4"	53,10	117	32	223	145	20 / 20	1,06
160770160015	160 x 1 1/2"	53,10	118	40	223	145	20 / 20	1,07
160770160020	160 x 2"	53,10	123	50	223	145	20 / 20	1,08
160770180010	180 x 1"	65,45	122	25	245	154	16 / 16	1,30
160770180013	180 x 1 1/4"	65,45	127	32	245	154	16 / 16	1,33
160770180015	180 x 1 1/2"	65,45	128	40	245	154	16 / 16	1,33
160770180020	180 x 2"	65,45	133	50	245	154	16 / 16	1,35

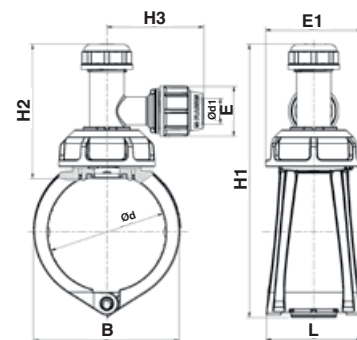
* Ausführung ohne Verstärkung



Artikel-Nr.	d x Rp	Preis Euro	A	B	L	L1	VPE klein / groß	Gewicht per Stück (kg)
161770032005	32 x 1/2"	12,90	80	16	92	60	140 / 140	0,15
161770032007	32 x 3/4"	12,90	82	19	92	60	140 / 140	0,15
161770040005	40 x 1/2"	14,25	89	16	92	60	120 / 120	0,15
161770040007	40 x 3/4"	14,25	91	19	92	60	120 / 120	0,16
161770040010	40 x 1"	14,25	98	25	92	60	120 / 120	0,17
161770050005	50 x 1/2"	15,35	102	16	106	73	80 / 80	0,19
161770050007	50 x 3/4"	15,35	104	21	106	73	80 / 80	0,20
161770050010	50 x 1"	15,35	109	25	106	73	80 / 80	0,22
161770050013	50 x 1 1/4"	15,35	117	25	106	73	80 / 80	0,26
161770063005	63 x 1/2"	16,85	116	16	116	84	80 / 80	0,29
161770063007	63 x 3/4"	16,85	118	20	116	84	80 / 80	0,30
161770063010	63 x 1"	16,85	123	25	116	84	70 / 70	0,31
161770063013	63 x 1 1/4"	16,85	132	32	116	84	70 / 70	0,36
161770063015	63 x 1 1/2"	16,85	133	39	116	84	60 / 60	0,38
161770075005	75 x 1/2"	19,05	128	16	122	98	60 / 60	0,38
161770075007	75 x 3/4"	19,05	130	20	122	98	60 / 60	0,38
161770075010	75 x 1"	19,05	135	25	122	98	50 / 50	0,40
161770075013	75 x 1 1/4"	19,05	144	32	122	98	50 / 50	0,44
161770075015	75 x 1 1/2"	19,05	145	40	122	98	50 / 50	0,47
161770075020	75 x 2"	19,05	155	40	122	98	50 / 50	0,51
161770090005	90 x 1/2"	23,85	143	16	141	105	45 / 45	0,47
161770090007	90 x 3/4"	23,85	146	20	141	105	45 / 45	0,47
161770090010	90 x 1"	23,85	151	25	141	105	45 / 45	0,48
161770090013	90 x 1 1/4"	23,85	160	32	141	105	40 / 40	0,53
161770090015	90 x 1 1/2"	23,85	162	40	141	105	40 / 40	0,55
161770090020	90 x 2"	23,85	172	50	141	105	36 / 36	0,59
161770110007	110 x 3/4"	30,25	168	20	165	116	40 / 40	0,58
161770110010	110 x 1"	30,25	173	25	165	116	40 / 40	0,59
161770110013	110 x 1 1/4"	30,25	182	32	165	116	30 / 30	0,63
161770110015	110 x 1 1/2"	30,25	187	40	165	116	30 / 30	0,65
161770110020	110 x 2"	30,25	196	50	165	116	30 / 30	0,68
161770125007	125 x 3/4"	40,80	182	20	184	124	20 / 20	0,77
161770125010	125 x 1"	40,80	187	25	184	124	20 / 20	0,78
161770125013	125 x 1 1/4"	40,80	196	32	184	124	20 / 20	0,81
161770125015	125 x 1 1/2"	40,80	198	40	184	124	20 / 20	0,83
161770125020	125 x 2"	40,80	208	50	184	124	20 / 20	0,86
161770140010	140 x 1"	61,25	202	25	201	136	20 / 20	0,91
161770140013	140 x 1 1/4"	61,25	212	32	201	136	20 / 20	0,81
161770140015	140 x 1 1/2"	61,25	213	40	201	136	20 / 20	0,97
161770140020	140 x 2"	61,25	223	50	201	136	18 / 18	1,00
161770160010	160 x 1"	76,85	223	25	223	145	16 / 16	0,81
161770160013	160 x 1 1/4"	76,85	233	32	223	145	16 / 16	1,10
161770160015	160 x 1 1/2"	76,85	235	40	223	145	16 / 16	1,12
161770160020	160 x 2"	76,85	245	50	223	145	16 / 16	1,14

Anbohrschelle PP mit drehbarem Klemmfitting-Abgang und integriertem Messingfräser
für Hauptleitung aus PVC-U oder PE

Wasser 16 bar **KF**



Artikel-Nr.	d x d1	Preis Euro	B	E	E1	H1	H2	H3	L	VPE klein / groß	Gewicht per Stück (kg)
163100063025	63 x 25	120,40	91	54	102	231	144	106	89	30 / 30	0,64
163100063032	63 x 32	120,40	91	64	102	231	144	111	89	30 / 30	0,67
163100090025	90 x 25	127,85	119	54	102	258	144	106	94	25 / 25	0,71
163100090032	90 x 32	127,85	119	64	102	258	144	111	94	25 / 25	0,75
163100110025	110 x 25	130,50	141	54	102	273	144	106	97	25 / 25	0,76
163100110032	110 x 32	130,50	141	64	102	273	144	111	97	25 / 25	0,79
163100125025	125 x 25	141,65	157	54	102	290	144	106	100	24 / 24	0,82
163100125032	125 x 32	141,65	157	64	102	290	144	111	100	20 / 20	0,85
163100160025	160 x 25	158,50	198	54	102	325	144	106	106	20 / 20	0,97
163100160032	160 x 32	158,50	198	64	102	325	144	111	106	20 / 20	1,00
163100180025	180 x 25	179,25	220	54	102	350	144	106	110	16 / 16	1,05
163100180032	180 x 32	179,25	220	64	102	350	144	111	110	16 / 16	1,10

Anbohrsechskant für PLASSON Anbohrschellen 16310

H

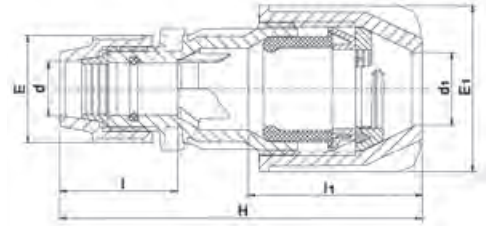


Artikel-Nr.	Größe (mm)	Preis Euro	Beschreibung	Länge (mm)	VPE klein / groß	Gewicht per Stück (kg)
2920200	12	23,55	1/2" Vierkantantrieb	180	1 / 1	0,27

PLASS 4 Spezialkupplung

für Übergänge von PE auf Stahl, Kupfer, Blei, Kunststoff, längskraftschlüssig

Wasser 16 bar / • 10 bar **KF**



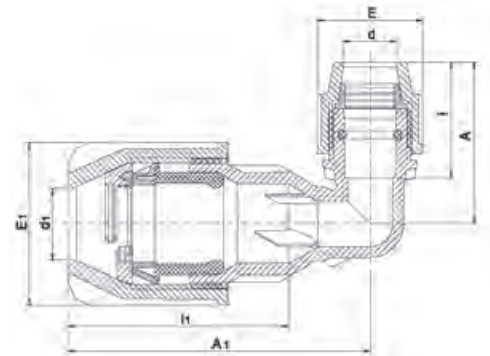
Artikel-Nr.	d-PE x Überg. d1	Preis Euro	E	E1	H	I	I1	VPE klein / groß	Gewicht per Stück (kg)
180170025022	25 x (15-22)	27,25	54	64	165	58	80	90 / 90	0,18
180170025027	25 x (20-27)	29,95	54	71	170	58	85	80 / 80	0,21
180170025035	25 x (27-35)	33,35	54	83	180	58	90	60 / 60	0,28
180170032027	32 x (20-27)	35,45	64	71	180	67	85	70 / 70	0,24
180170032035	32 x (27-35)	36,30	64	83	195	67	90	60 / 60	0,31
180170032050*	32 x (35-50)	130,30	96	120	270	90	125	20 / 20	1,00
180170040050*	40 x (35-50) ●	128,70	96	120	270	90	125	20 / 20	1,09
180170050050	50 x (35-50) ●	116,85	96	121	270	93	125	20 / 20	0,90

* mit Reduktionseinsatz im Abgang

PLASS 4 Spezialwinkel 90°

für Übergänge von PE auf Stahl, Kupfer, Blei, Kunststoff, längskraftschlüssig

Wasser 16 bar **KF**



Artikel-Nr.	d-PE x Überg. d1	Preis Euro	A	A1	E	E1	I	I1	VPE klein / groß	Gewicht per Stück (kg)
180570025022	25 x (15-22)	30,40	81	128	54	64	58	105	90 / 90	0,20
180570025027	25 x (20-27)	33,35	81	139	54	71	58	105	80 / 80	0,24
180570025035	25 x (27-35)	38,05	81	153	54	83	58	112	60 / 60	0,31



Steckfittings Serie 19

Universalkupplungen Serie 19

Bitte TZ
i.H.v. + 5,50 %
beachten
gültig ab
20.04.2026

 **PLASSON**[®]

Für Preisliste mit Stand November 2025

Mensch · Produkt · Service

Inhaltsverzeichnis Steckfittings Serie 19

<i>Kupplung</i>	64
<i>Reduzierkupplung</i>	64
<i>Endkappe</i>	64
<i>Winkel 45°</i>	65
<i>Winkel 90°</i>	65
<i>T-Stück 90° egal</i>	65
<i>T-Stück 90° reduziert</i>	66
<i>T-Stück 90° mit Abgang Innengewinde PP</i>	66
<i>Anschlussverschraubungen</i>	67 - 69
<i>Winkel 45° mit Außengewinde PP</i>	70
<i>Winkel 90° mit Außengewinde PP</i>	70
<i>Winkel 90° mit Außengewinde Messing</i>	71
<i>Winkel 90° mit Außengewinde PA</i>	71
<i>Anschlussverschraubung mit Innengewinde PP</i>	72
<i>Anschlussverschraubung mit Innengewinde Messing</i>	72
<i>Anschlussverschraubung mit Innengewinde PA</i>	73
<i>Winkel 90° mit Innengewinde PP</i>	74
<i>Winkel 90° mit Innengewinde Messing</i>	74
<i>Winkel 90° mit Innengewinde PA</i>	75
<i>Übergangskupplung PE-Kupferrohr, längskraftschlüssig</i>	76
<i>Universalkupplung</i>	76
<i>Adapter-Set</i>	76 - 77
<i>PLASSON Spezialschlüssel für Universalkupplung</i>	76
<i>Zubehör</i>	77 - 78
<i>Werkzeug</i>	79

Produktübersicht

<p>Kupplung SF 64</p> 	<p>Anschlussverschraubung Außengewinde PP SF 67</p> 	<p>Anschlussverschraubung Innengewinde PP SF 72</p> 	<p>Adapter Set SF 76</p> 
<p>Reduzierkupplung SF 64</p> 	<p>Anschlussverschraubung Außengewinde Messing SF 67</p> 	<p>Anschlussverschraubung Innengewinde Messing SF 72</p> 	<p>Adapter Kit für PVC-U-Rohre SF 77</p> 
<p>Endkappe SF 64</p> 	<p>Anschlussverschraubung Außengewinde PA SF 68</p> 	<p>Anschlussverschraubung Innengewinde PA SF 73</p> 	<p>Gewindeinsatz Serie 19 SF 77</p> 
<p>Winkel 45° SF 65</p> 	<p>Anschlussverschraubung AG PP und O-Ring (EWE) SF 69</p> 	<p>Winkel 90° Innengewinde PP SF 74</p> 	<p>Klemmring Serie 19 SF 77</p> 
<p>Winkel 90° SF 65</p> 	<p>Winkel 45° Außengewinde PP SF 70</p> 	<p>Winkel 90° Innengewinde Messing SF 74</p> 	<p>Greifring Serie 19 SF 78</p> 
<p>T-Stück 90° egal SF 65</p> 	<p>Winkel 90° Außengewinde PP SF 70</p> 	<p>Winkel 90° Innengewinde PA SF 75</p> 	<p>O-Ring aus EPDM Serie 19 SF 78</p> 
<p>T-Stück 90° reduziert SF 66</p> 	<p>Winkel 90° Außengewinde Messing SF 71</p> 	<p>Übergangskupplung PE-Kupferrohr SF 76</p> 	<p>Keildichtung aus EPDM Serie 19 SF 78</p> 
<p>T-Stück 90° Abgang Innengewinde PP SF 66</p> 	<p>Winkel 90° Außengewinde PA SF 71</p> 	<p>Universalkupplung SF 76</p> 	<p>Werkzeug H 79</p> 
			

Produktbeschreibung Steckfittings Serie 19

Liefer-Programm:

- Steckfittings für Rohre aus PE 80, PE 100, PE 100 RC nach DIN 8074/75, DIN EN 12201-2 und PE-Xa nach DVGW GW 335-A3 (Wasser)
- Universal Reparatur- und Übergangskupplungen
- Dichtungen und Zubehör

Werkstoffe:

Steckfittings Serie 19

- Körper aus grauem Polypropylen
- Gewindeeinsätze aus hellgrauem Polypropylen
- Dichtungen aus EPDM
- Dichtungsform bis 32 mm – O-Ring
- Dichtungsform 40 – 63 mm – Keildichtung
- Klemm- und Greifringe aus weißem Polyacetal

Universalkupplungen Serie 19

- Körper aus grauem Polypropylen
- Dichtungen aus EPDM
- Dichtungsform – O-Ring
- Klemmringe aus weißem Polyacetal mit Greifzähnen aus Edelstahl

Spezifikationen:

Steckfittings Serie 19

- DIN 8076
- ISO 17885 (W)
- DVGW GW 335 B3

Universalkupplungen Serie 19

- DIN 8076
- ISO 17885 (W)
- DVGW GW 335 B3

Druckklassifikationen:

Die in der Preisliste genannten Druckangaben basieren auf Wasser 20 °C, C = 1,25.

Gewinde:

- Außengewinde konisch / Innengewinde zylindrisch nach DIN EN 10226-1
- Die Abdichtung hat bei Kunststoffgewinden mit PTFE – (Teflon) Band zu erfolgen.

Qualitätssicherung:

Nach ISO 9001

Prüfzeugnisse/Zulassungen:

Steckfittings Serie 19

- DVGW DW-8616CL0258 (Trinkwasserversorgung)
Für alle PP-Fittings mit den Artikel-Nummern 19.....
Ausnahmen: 1901C
- Serie 19 Steckfittings erfüllen die Anforderungen der „Bewertungsgrundlage für Kunststoffe und andere organische Materialien im Kontakt mit Trinkwasser (KTW-BWGL)“.
- Serie 19 Steckfittings sind zertifiziert nach UBA-Empfehlung zur „Konformitätsbestätigung der trinkwasserhygienischen Eignung von Produkten“ (1+ -System)
- Polyamid (PA) Gewinde: Werkstoff ist zertifiziert nach UBA-Empfehlung zur «Konformitätsbestätigung der trinkwasserhygienischen Eignung von Produkten» (1+ -System)
- Dichtungen erfüllen die Anforderungen der Bewertungsgrundlage für Kunststoffe und andere organische Materialien im Kontakt mit Trinkwasser (KTW-BWGL).
- Metalle in Kontakt mit Wasser entsprechen der Bewertungsgrundlage des UBA

Fremdüberwachung:

Süddeutsches Kunststoff-Zentrum, Würzburg (D)

Universalkupplungen Serie 19

- Universalkupplungen Serie 19 erfüllen die Anforderungen der „Bewertungsgrundlage für Kunststoffe und andere organische Materialien im Kontakt mit Trinkwasser (KTW-BWGL)“.
- Universalkupplung Serie 19 ist zertifiziert nach UBA-Empfehlung zur „Konformitätsbestätigung der trinkwasserhygienischen Eignung von Produkten“ (1+ -System).

Anwendungsgebiete (Auswahl):

- Trinkwasserversorgung nach DVGW W 400 und Trinkwassernotversorgungssysteme aus PE 80, PE 100 und PE-Xa
- Kaltwasserversorgung max. 40 °C
- Druckabwasserentsorgung
- Industrieleitungsbau
- Beregnungssysteme
- Kabelschutzsysteme

Die Vorschriften, Regelwerke und Klassifizierungen der für die Verfahrensauswahl, Materialauswahl, Produktspezifikation, Bauplanung, Bauausführung, Bauabnahme und Betrieb zuständigen Auftraggeber, Organisationen und Behörden sind zu beachten.

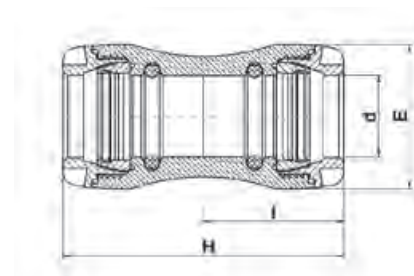
Verarbeitung:

Die Verarbeitung hat nach den aktuellen PLASSON Montageanleitungen zu erfolgen.
Aktuelle Montageanleitungen finden Sie unter www.plasson.de



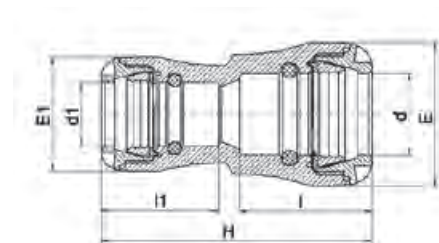
Schulungen:

PLASSON führt Schulungen nach DVGW Arbeitsblatt GW 326 Anhang C durch.
Kontakt Vertriebsmitarbeiter: siehe Seite 6 und 7



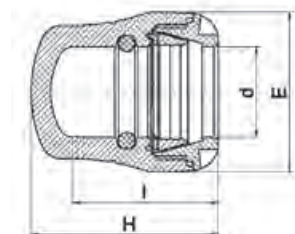
Artikel-Nr.	d	Preis Euro	E	H	I	VPE klein / groß	Gewicht per Stück (kg)
190100020	20	11,00	41	92	45	320 / 320	0,06
190100025	25	13,75	47	98	48	250 / 250	0,08
190100032	32	17,20	58	116	53	150 / 150	0,13
190100040	40	29,40	70	142	70	90 / 90	0,26
190100050	50	39,60	85	158	78	55 / 55	0,37
190100063	63	55,05	103	183	90	30 / 30	0,62

Reduzierkupplung

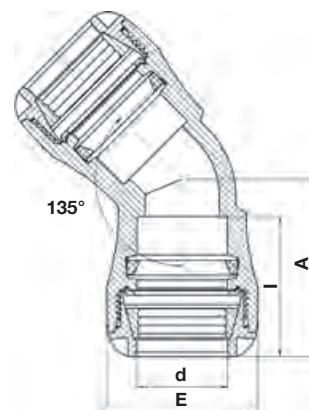


Artikel-Nr.	d x d1	Preis Euro	E	E1	H	I	I1	VPE klein / groß	Gewicht per Stück (kg)
191100025020	25 x 20	13,75	47	41	100	48	45	250 / 250	0,08
191100032020	32 x 20	17,20	58	41	106	54	45	200 / 200	0,10
191100032025	32 x 25	17,20	58	47	110	54	48	200 / 200	0,11
191100040025	40 x 25	29,40	70	58	137	71	51	130 / 130	0,19
191100040032	40 x 32	29,40	70	58	144	71	55	100 / 100	0,20
191100050025	50 x 25	39,60	85	47	151	79	46	80 / 80	0,26
191100050032	50 x 32	39,60	85	58	156	79	55	75 / 75	0,29
191100050040	50 x 40	39,60	85	58	165	77	53	65 / 65	0,33
191100063032	63 x 32	55,05	103	58	175	91	55	45 / 45	0,45
191100063040	63 x 40	55,05	103	70	184	91	72	40 / 40	0,49
191100063050	63 x 50	55,05	103	85	187	91	81	35 / 35	0,54

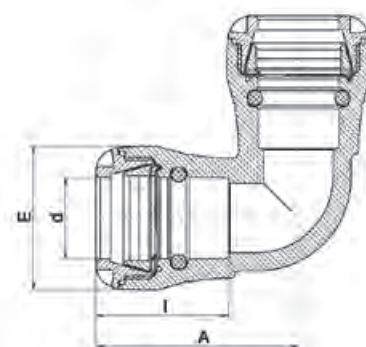
Endkappe



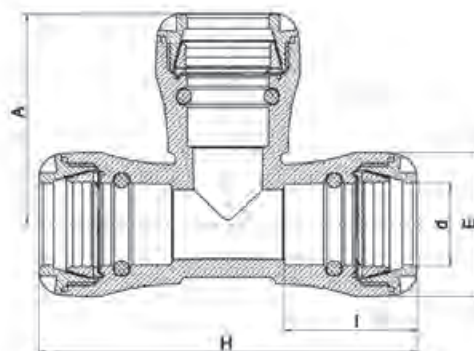
Artikel-Nr.	d	Preis Euro	E	H	I	VPE klein / groß	Gewicht per Stück (kg)
191200020	20	7,10	41	56	45	420 / 420	0,04
191200025	25	8,00	47	60	48	380 / 380	0,05
191200032	32	11,00	58	73	53	280 / 280	0,08
191200040	40	18,60	70	90	71	150 / 150	0,15
191200050	50	25,85	85	102	79	100 / 100	0,23
191200063	63	33,70	103	117	91	55 / 55	0,38



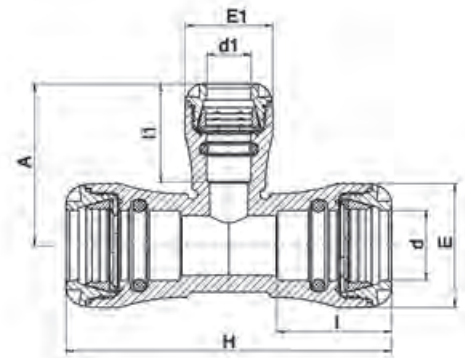
Artikel-Nr.	d	Preis Euro	A	E	I	VPE klein / groß	Gewicht per Stück (kg)
190600032	32	19,70	72	58	54	150 / 150	0,14
190600040	40	32,35	88	70	71	80 / 80	0,26
190600050	50	44,40	100	85	79	40 / 40	0,43
190600063	63	61,00	118	103	90	25 / 25	0,72



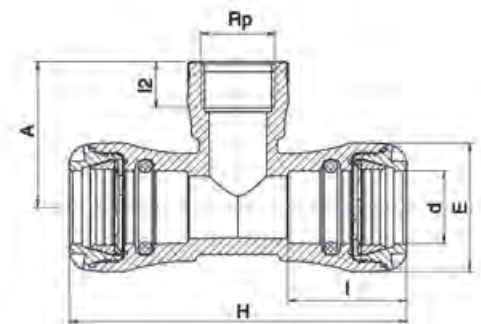
Artikel-Nr.	d	Preis Euro	A	E	I	VPE klein / groß	Gewicht per Stück (kg)
190500020	20	11,00	67	41	45	250 / 250	0,08
190500025	25	13,75	73	47	48	200 / 200	0,10
190500032	32	17,20	78	58	54	130 / 130	0,16
190500040	40	29,40	106	70	70	65 / 65	0,29
190500050	50	39,60	119	85	78	40 / 40	0,46
190500063	63	55,05	141	103	90	25 / 25	0,80



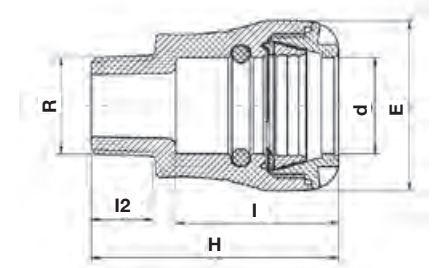
Artikel-Nr.	d	Preis Euro	A	E	H	I	VPE klein / groß	Gewicht per Stück (kg)
190400020	20	15,45	71	41	123	45	180 / 180	0,10
190400025	25	20,55	78	47	134	48	130 / 130	0,14
190400032	32	26,00	89	58	161	54	80 / 80	0,22
190400040	40	45,80	108	70	192	70	45 / 45	0,43
190400050	50	60,70	124	85	214	78	30 / 30	0,67
190400063	63	76,55	147	103	262	90	14 / 14	1,16



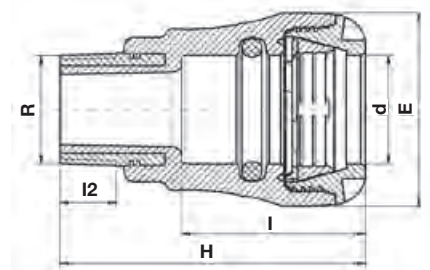
Artikel-Nr.	d x d1 x d	Preis Euro	A	E	E1	H	I	I1	VPE klein / groß	Gewicht per Stück (kg)
193400025020	25 x 20 x 25	20,65	73	47	41	134	48	46	150 / 150	0,13
193400032020	32 x 20 x 32	26,00	75	58	41	161	54	46	100 / 100	0,19
193400032025	32 x 25 x 32	26,00	81	58	47	161	54	49	100 / 100	0,20
193400040025	40 x 25 x 40	46,00	86	70	47	192	70	49	60 / 60	0,33
193400040032	40 x 32 x 40	46,00	101	70	58	192	70	54	55 / 55	0,36
193400050025	50 x 25 x 50	61,10	90	85	47	214	78	49	35 / 35	0,50
193400050032	50 x 32 x 50	61,10	103	85	58	214	78	54	35 / 35	0,53
193400063025	63 x 25 x 63	77,10	96	103	47	262	90	49	24 / 24	0,85
193400063032	63 x 32 x 63	77,10	105	103	58	262	90	54	20 / 20	0,87



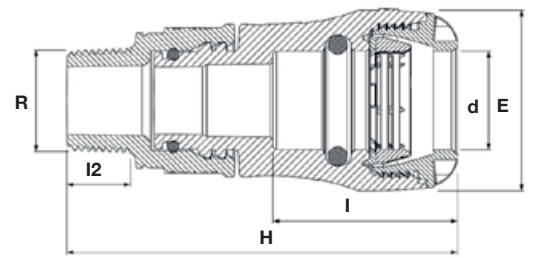
Artikel-Nr.	d x Rp	Preis Euro	A	E	H	I	I2	VPE klein / groß	Gewicht per Stück (kg)
191400020005	20 x 1/2"	13,00	43	41	123	45	17	250 / 250	0,08
191400020007	20 x 3/4"	13,00	46	41	123	45	18	220 / 220	0,09
191400020010	20 x 1"	13,85	52	41	123	45	21	220 / 220	0,10
191400025005	25 x 1/2"	15,90	46	47	134	48	17	180 / 180	0,11
191400025007	25 x 3/4"	15,90	46	47	134	48	18	180 / 180	0,11
191400025010	25 x 1"	15,90	54	47	134	48	21	180 / 180	0,11
191400032007	32 x 3/4"	19,40	52	58	161	54	18	100 / 100	0,17
191400032010	32 x 1"	19,40	55	58	161	54	21	100 / 100	0,18
191400032013	32 x 1 1/4"	19,40	63	58	161	54	24	80 / 80	0,22
191400040010	40 x 1"	35,70	65	70	192	70	21	65 / 65	0,30
191400040013	40 x 1 1/4"	35,70	73	70	192	70	24	65 / 65	0,33



Artikel-Nr.	d x R	Preis Euro	E	H	I	I2	VPE klein / groß	Gewicht per Stück (kg)
190200020005	20 x 1/2"	7,00	41	70	45	16	400 / 400	0,04
190200020007	20 x 3/4"	7,00	41	71	45	17	380 / 380	0,04
190200025005	25 x 1/2"	7,60	47	75	48	16	380 / 380	0,05
190200025007	25 x 3/4"	7,60	47	76	48	17	350 / 350	0,05
190200025010	25 x 1"	7,60	47	78	48	19	320 / 320	0,06
190200032007	32 x 3/4"	10,00	58	91	55	17	250 / 250	0,08
190200032010	32 x 1"	10,00	58	93	55	19	250 / 250	0,09
190200032013	32 x 1 1/4"	10,00	58	95	55	21	250 / 250	0,09
190200032015	32 x 1 1/2"	10,00	58	95	55	21	250 / 250	0,09
190200032020	32 x 2"	11,70	58	106	55	25	180 / 180	0,14
190200040010	40 x 1"	17,95	70	104	73	19	140 / 140	0,15
190200040013	40 x 1 1/4"	17,95	70	106	73	21	135 / 135	0,15
190200040015	40 x 1 1/2"	17,95	70	106	73	21	130 / 130	0,15
190200050010	50 x 1"	25,10	85	125	78	19	90 / 90	0,24
190200050013	50 x 1 1/4"	25,10	85	122	78	21	90 / 90	0,23
190200050015	50 x 1 1/2"	25,10	85	114	81	21	90 / 90	0,23
190200050020	50 x 2"	25,10	85	118	81	25	85 / 85	0,23
190200063015	63 x 1 1/2"	33,20	103	125	92	19	50 / 50	0,38
190200063020	63 x 2"	33,20	103	129	92	25	50 / 50	0,37



Artikel-Nr.	d x R	Preis Euro	E	H	I	I2	VPE klein / groß	Gewicht per Stück (kg)
197200020005	20 x 1/2"	22,00	41	76	45	13	360 / 360	0,07
197200020007	20 x 3/4"	22,00	41	77	45	15	320 / 320	0,08
197200025005	25 x 1/2"	22,35	47	79	48	13	320 / 320	0,08
197200025007	25 x 3/4"	22,35	47	80	48	15	280 / 280	0,09
197200025010	25 x 1"	22,35	47	85	48	17	200 / 200	0,13
197200032007	32 x 3/4"	25,10	58	97	55	15	220 / 220	0,12
197200032010	32 x 1"	25,10	58	101	55	17	170 / 170	0,15
197200032013	32 x 1 1/4"	25,10	58	109	55	19	130 / 130	0,20
197200032015	32 x 1 1/2"	25,10	58	110	55	19	110 / 110	0,24
197200040010	40 x 1"	32,95	70	110	73	17	130 / 130	0,22
197200040013	40 x 1 1/4"	32,95	70	113	73	19	110 / 110	0,26
197200040015	40 x 1 1/2"	32,95	70	113	73	19	100 / 100	0,29
197200050010	50 x 1"	42,10	85	127	81	17	90 / 90	0,30
197200050013	50 x 1 1/4"	42,10	85	127	81	19	80 / 80	0,34
197200050015	50 x 1 1/2"	42,10	85	120	81	19	80 / 80	0,37
197200050020	50 x 2"	42,10	85	127	81	23	65 / 65	0,45
197200063015	63 x 1 1/2"	65,55	103	132	92	19	50 / 50	0,50
197200063020	63 x 2"	65,55	103	139	92	23	50 / 50	0,58



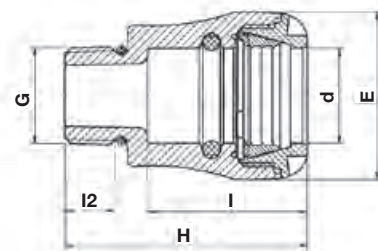
Artikel-Nr.	d x R	Preis Euro	E	H	I	I2	VPE klein / groß	Gewicht per Stück (kg)
19N200020005	20 x 1/2"	15,10	41	95	45	16	320	0.07
19N200020007	20 x 3/4"	15,10	41	96	45	17	320	0.07
19N200020010	20 x 1" **	15,40	41	77	45	19	320	0.07
19N200025005	25 x 1/2"	16,15	47	101	48	16	300	0.08
19N200025007	25 x 3/4"	16,15	47	102	48	17	300	0.08
19N200025010	25 x 1"	16,15	47	104	48	19	300	0.09
19N200032007	32 x 3/4"	17,10	58	118	55	16	150	0.16
19N200032010	32 x 1"	17,10	58	120	55	19	*	*
19N200032013	32 x 1 1/4"	17,10	58	122	55	22	130	0.17
19N200032015	32 x 1 1/2"	17,10	58	122	55	22	130	0,17
19N200040007	40 x 3/4" **	20,45	*	*	*	*	*	*
19N200040010	40 x 1"	20,45	70	140	73	19	110	0.22
19N200040013	40 x 1 1/4"	20,45	70	142	73	22	100	0.23
19N200040015	40 x 1 1/2"	20,45	70	142	73	22	100	0.20
19N200050013	50 x 1 1/4"	32,25	85	158	78	22	55	0.43
19N200050015	50 x 1 1/2"	32,25	85	158	78	22	55	0.44
19N200050020	50 x 2"	37,20	*	*	*	*	*	*
19N200063013	63 x 1 1/4" **	39,60	85	162	78	26	50	0.45
19N200063015	63 x 1 1/2"	39,60	103	171	89	22	40	0.59
19N200063020	63 x 2"	39,60	103	175	92	26	40	0.59

* Daten lagen bei Drucklegung nicht vor! Ständige Updates im Internet verfügbar!

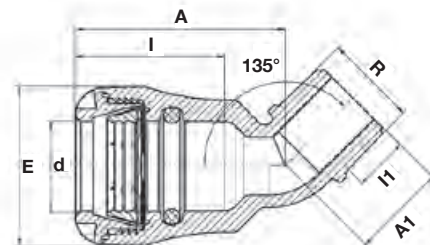
** Verfügbar ab 2. Halbjahr 2026!

Anschlussverschraubung mit Außengewinde PP und selbstdichtendem O-Ring (EWE-System)

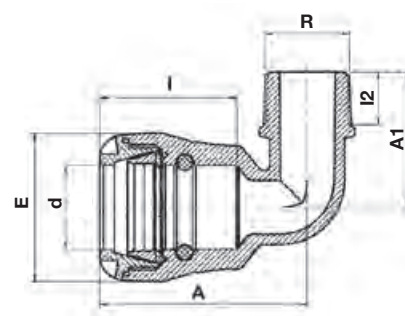
Wasser 16 bar **SF**



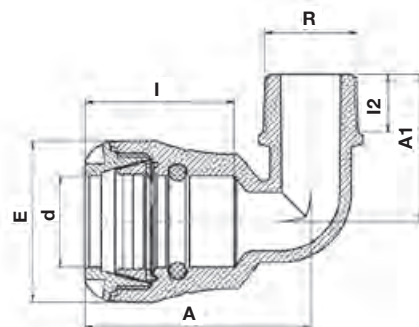
Artikel-Nr.	d x G	Preis Euro	E	H	I	I2	VPE klein / groß	Gewicht per Stück (kg)
1902G0032010	32 x 1"	12,20	58	89	55	19	250 / 250	0,09
1902G0032013	32 x 1 1/4"	12,20	58	91	55	20	250 / 250	0,10
1902G0032015	32 x 1 1/2"	12,20	58	91	55	21	250 / 250	0,10
1902G0040010	40 x 1"	20,55	70	104	73	19	140 / 140	0,15
1902G0040013	40 x 1 1/4"	20,55	70	106	73	20	135 / 135	0,15
1902G0040015	40 x 1 1/2"	20,55	70	106	73	21	130 / 130	0,16
1902G0050015	50 x 1 1/2"	28,80	85	114	81	21	90 / 90	0,23
1902G0050020	50 x 2"	28,80	85	118	81	25	65 / 65	0,24
1902G0063015	63 x 1 1/2"	38,35	103	125	92	21	50 / 50	0,38
1902G0063020	63 x 2"	38,35	103	129	92	25	50 / 50	0,37



Artikel-Nr.	d x R	Preis Euro	A	A1	E	I	I1	VPE klein / groß	Gewicht per Stück (kg)
194500032010	32 x 1"	14,30	81	35	58	54	19	180 / 180	0,09
194500040013	40 x 1 1/4"	28,65	96	40	70	70	21	120 / 120	0,16



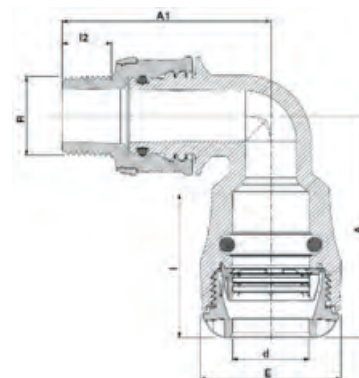
Artikel-Nr.	d x R	Preis Euro	A	A1	E	I	I2	VPE klein / groß	Gewicht per Stück (kg)
198500020005	20 x 1/2"	7,00	66	41	41	45	16	380 / 380	0,05
198500020007	20 x 3/4"	7,00	66	42	41	45	17	380 / 380	0,05
198500025005	25 x 1/2"	8,00	74	44	47	48	16	350 / 350	0,06
198500025007	25 x 3/4"	8,00	74	45	47	48	17	300 / 300	0,06
198500025010	25 x 1"	8,00	74	47	47	48	19	280 / 280	0,07
198500032007	32 x 3/4"	9,90	86	51	58	53	17	220 / 220	0,09
198500032010	32 x 1"	9,90	86	53	58	53	19	220 / 220	0,09
198500032013	32 x 1 1/4"	9,90	86	54	58	53	21	180 / 180	0,11
198500032015	32 x 1/2"	9,90	86	62	58	53	22	130 / 130	0,13
198500040010	40 x 1"	17,00	107	57	70	71	19	110 / 110	0,17
198500040013	40 x 1 1/4"	17,00	107	58	70	71	21	100 / 100	0,19
198500040015	40 x 1 1/2"	17,00	107	60	70	71	21	100 / 100	0,19
198500050013	50 x 1 1/4"	23,60	122	68	85	79	22	65 / 65	0,28
198500050015	50 x 1 1/2"	23,60	122	68	85	79	21	65 / 65	0,29
198500063013	63 x 1 1/4"	34,80	143	76	103	90	22	40 / 40	0,45
198500063015	63 x 1 1/2"	34,80	143	78	103	90	21	40 / 40	0,46
198500063020	63 x 2"	34,80	143	81	103	90	25	40 / 40	0,49



Artikel-Nr.	d x R	Preis Euro	A	A1	E	I	I2	VPE klein / groß	Gewicht per Stück (kg)
197700032010	32 x 1"	27,15	86	59	58	53	17	150 / 150	0,17
197700032013	32 x 1 1/4" *	27,15	86	66	58	53	19	90 / 90	0,28
197700032015	32 x 1 1/2" *	27,15	86	70	58	53	19	85 / 85	0,31
197700040010	40 x 1"	35,25	104	62	70	59	17	90 / 90	0,24
197700040013	40 x 1 1/4"	35,25	104	66	70	59	19	90 / 90	0,30
197700040015	40 x 1 1/2"	35,25	104	72	70	59	19	85 / 85	0,34
197700050010	50 x 1"	56,00	116	62	85	79	19	70 / 70	0,34
197700050013	50 x 1 1/4"	56,00	116	68	85	79	21	70 / 70	0,38
197700050015	50 x 1 1/2"	56,00	116	73	85	79	21	50 / 50	0,43
197700050020	50 x 2"	56,00	116	73	85	79	23	50 / 50	0,55
197700063013	63 x 1 1/4"	67,20	134	74	103	90	21	30 / 30	0,56
197700063015	63 x 1 1/2"	67,20	143	74	103	90	21	40 / 40	0,59
197700063020	63 x 2"	67,20	143	82	103	90	26	40 / 40	0,73

* Ausführung weicht von Bild und Zeichnung ab.

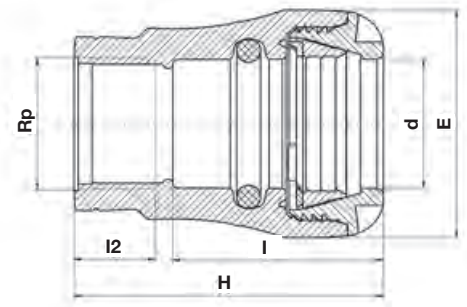
Winkel 90° Außengewinde Polyamid (PA)



Artikel-Nr.	d x R	Preis Euro	A	A1	E	I	I2	VPE klein / groß	Gewicht per Stück (kg)
19N700020005	20 x 1/2" **	17,10	*	*	*	*	*	*	*
19N700020007	20 x 3/4" **	17,10	*	*	*	*	*	*	*
19N700020010	20 x 1" **	17,50	*	*	*	*	*	*	*
19N700025005	25 x 1/2"	18,40	*	*	*	*	*	*	*
19N700025007	25 x 3/4"	18,40	*	*	*	*	*	*	*
19N700025010	25 x 1"	18,40	*	*	*	*	*	*	*
19N700032007	32 x 3/4"	19,40	*	*	*	*	*	*	*
19N700032010	32 x 1"	19,40	*	*	*	*	*	*	*
19N700032013	32 x 1 1/4"	19,40	*	*	*	*	*	*	*
19N700032015	32 x 1 1/2"	19,40	*	*	*	*	*	*	*
19N700040007	40 x 3/4"	23,30	*	*	*	*	*	*	*
19N700040010	40 x 1"	23,30	*	*	*	*	*	*	*
19N700040013	40 x 1 1/4"	23,30	*	*	*	*	*	*	*
19N700040015	40 x 1 1/2"	23,30	*	*	*	*	*	*	*
19N700050013	50 x 1 1/4" **	36,70	*	*	*	*	*	*	*
19N700050015	50 x 1 1/2" **	36,70	*	*	*	*	*	*	*
19N700050020	50 x 2" **	42,30	*	*	*	*	*	*	*
19N700063013	63 x 1 1/4"	45,00	*	*	*	*	*	*	*
19N700063015	63 x 1 1/2"	45,00	*	*	*	*	*	*	*
19N700063020	63 x 2"	45,00	*	*	*	*	*	*	*

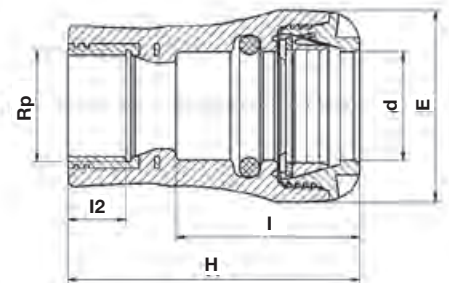
* Daten lagen bei Drucklegung nicht vor! Ständige Updates im Internet verfügbar!

** Verfügbar ab 2. Halbjahr 2026!



Artikel-Nr.	d x Rp	Preis Euro	E	H	I	I2	VPE klein / groß	Gewicht per Stück (kg)
190300020005	20 x 1/2"	7,00	41	67	45	17	400 / 400	0,04
190300020007	20 x 3/4"	7,00	41	71	45	18	400 / 400	0,05
190300025005	25 x 1/2"	7,60	47	70	48	17	380 / 380	0,05
190300025007	25 x 3/4"	7,60	47	71	48	18	350 / 350	0,05
190300025010	25 x 1"	7,60	47	80	48	21	350 / 350	0,06
190300032007	32 x 3/4"	10,00	58	82	54	18	250 / 250	0,08
190300032010	32 x 1"	10,00	58	84	54	21	250 / 250	0,08
190300032013	32 x 1 1/4"	10,00	58	95	54	24	200 / 200	0,11
190300032015	32 x 1 1/2"	10,00	58	100	54	24	180 / 180	0,13
190300040010	40 x 1"	17,75	70	97	70	21	140 / 140	0,15
190300040013	40 x 1 1/4"	17,75	70	100	70	24	135 / 135	0,17
190300040015	40 x 1 1/2"	17,75	70	103	70	24	130 / 130	0,17
190300050013	50 x 1 1/4"	24,75	85	110	78	24	90 / 90	0,24
190300050015	50 x 1 1/2"	24,75	85	110	78	24	90 / 90	0,25
190300050020	50 x 2"	24,75	85	118	78	29	80 / 80	0,25
190300063015	63 x 1 1/2"	32,95	103	125	90	24	50 / 50	0,38
190300063020	63 x 2"	32,95	103	129	90	29	45 / 45	0,38

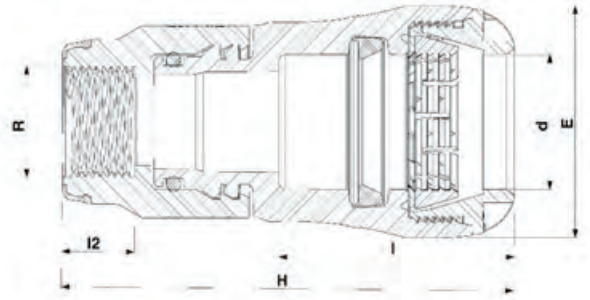
Anschlussverschraubung Innengewinde Messing



Artikel-Nr.	d x Rp	Preis Euro	E	H	I	I2	VPE klein / groß	Gewicht per Stück (kg)
197300020005	20 x 1/2"	22,00	41	73	45	15	320 / 320	0,08
197300020007	20 x 3/4"	22,00	41	80	45	16	250 / 250	0,10
197300025005	25 x 1/2"	22,35	47	76	48	15	280 / 280	0,09
197300025007	25 x 3/4"	22,35	47	78	48	16	250 / 250	0,10
197300025010	25 x 1"	22,35	47	89	48	19	180 / 180	0,14
197300032007	32 x 3/4"	24,75	58	91	56	16	180 / 180	0,14
197300032010	32 x 1"	24,75	58	93	56	19	160 / 160	0,16
197300032013	32 x 1 1/4"	24,75	58	103	56	21	120 / 120	0,21
197300040007	40 x 3/4"	32,70	70	109	73	16	130 / 130	0,20
197300040010	40 x 1"	32,70	70	106	73	19	130 / 130	0,23
197300040013	40 x 1 1/4"	32,70	70	109	73	21	110 / 110	0,27
197300040015	40 x 1 1/2"	32,70	70	113	73	21	100 / 100	0,30
197300050010	50 x 1"	41,90	85	113	81	19	80 / 80	0,31
197300050013	50 x 1 1/4"	41,90	85	124	81	21	80 / 80	0,35
197300050015	50 x 1 1/2"	41,90	85	118	81	21	80 / 80	0,37
197300050020	50 x 2"	41,90	85	127	81	26	65 / 65	0,46
197300063015	63 x 1 1/2"	65,15	103	128	92	21	50 / 50	0,52
197300063020	63 x 2"	65,15	103	133	92	26	50 / 50	0,59

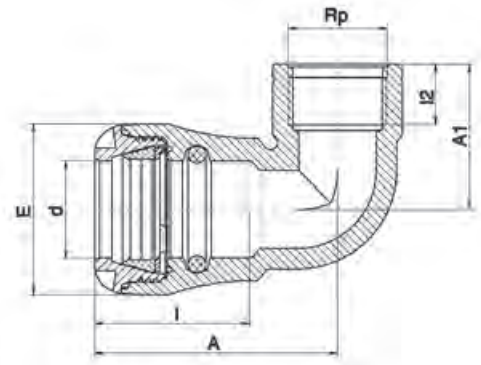


Verfügbar ab
2. Halbjahr 2026!

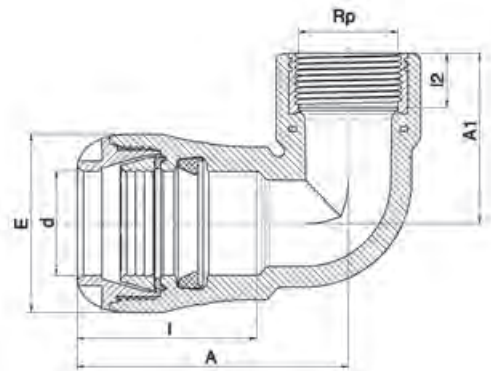


Artikel-Nr.	d x R	Preis Euro	H	E	I	I2	VPE klein / groß	Gewicht per Stück (kg)
19N300020005	20 x 1/2"	*	99	41	45	17	*	*
19N300020007	20 x 3/4"	*	100	41	45	18	*	*
19N300020010	20 x 1"	*	101	41	45	21	*	*
19N300025005	25 x 1/2"	*	105	47	48	17	*	*
19N300025007	25 x 3/4"	*	106	47	48	18	*	*
19N300025010	25 x 1"	*	108	47	48	21	*	*
19N300032010	32 x 1"	*	122	58	55	21	*	*
19N300032013	32 x 1 1/4"	*	125	58	55	24	*	*
19N300040010	40 x 1"	*	142	70	73	21	*	*
19N300040013	40 x 1 1/4"	*	145	70	73	24	*	*
19N300050015	50 x 1 1/2"	*	159	85	78	24	*	*
19N300050020	50 x 2"	*	164	85	78	29	*	*
19N300063015	63 x 1 1/2"	*	172	103	89	24	*	*
19N300063020	63 x 2"	*	177	103	92	29	*	*

* Daten lagen bei Drucklegung nicht vor! Ständige Updates im Internet verfügbar!



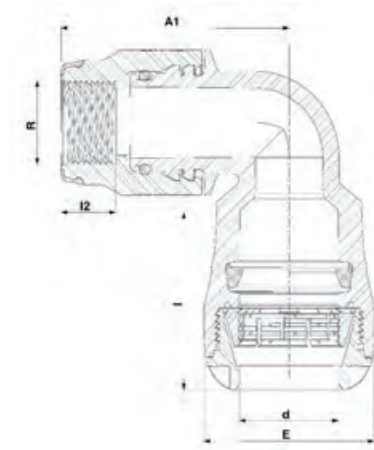
Artikel-Nr.	d x Rp	Preis Euro	A	A1	E	I	I2	VPE klein / groß	Gewicht per Stück (kg)
191500020005	20 x 1/2"	8,70	67	39	41	45	17	300 / 300	0,05
191500020007	20 x 3/4"	8,70	67	43	41	45	18	300 / 300	0,06
191500020010	20 x 1"	8,70	67	49	41	45	21	300 / 300	0,06
191500025005	25 x 1/2"	10,45	74	40	47	48	17	280 / 280	0,06
191500025007	25 x 3/4"	10,45	74	43	47	48	18	250 / 250	0,07
191500025010	25 x 1"	10,45	74	50	47	48	21	220 / 220	0,08
191500032007	32 x 3/4"	13,00	88	45	58	54	18	220 / 220	0,10
191500032010	32 x 1"	13,00	88	49	58	54	21	200 / 200	0,11
191500032013	32 x 1 1/4"	13,00	88	60	58	54	24	150 / 150	0,15
191500040010	40 x 1"	20,65	107	51	70	72	21	110 / 110	0,18
191500040013	40 x 1 1/4"	20,65	107	61	70	72	24	100 / 100	0,23
191500040015	40 x 1 1/2"	20,65	107	65	70	72	24	90 / 90	0,24
191500050015	50 x 1 1/2"	28,50	119	63	85	79	24	60 / 60	0,33
191500050020	50 x 2"	28,50	119	75	85	79	29	55 / 55	0,35
191500063020	63 x 2"	44,80	141	70	103	79	29	35 / 35	0,53



Artikel-Nr.	d x Rp	Preis Euro	A	A1	E	I	I2	VPE klein / groß	Gewicht per Stück (kg)
197600032010	32 x 1"	27,15	78	60	58	53	19	140 / 140	0,19
197600040007	40 x 3/4"	35,25	107	51	70	72	16	90 / 90	0,22
197600040010	40 x 1"	35,25	107	60	70	72	19	90 / 90	0,26
197600040013	40 x 1 1/4"	35,25	107	67	70	72	21	90 / 90	0,31
197600040015	40 x 1 1/2"	35,25	107	70	70	72	21	85 / 85	0,36
197600050010	50 x 1"	56,00	122	60	85	79	19	70 / 70	0,35
197600050013	50 x 1 1/4"	56,00	122	67	85	79	21	60 / 60	0,40
197600050015	50 x 1 1/2"	56,00	122	73	85	79	21	60 / 60	0,46
197600050020	50 x 2"	56,00	122	84	85	79	26	50 / 50	0,56
197600063013	63 x 1 1/4"	67,20	143	68	103	90	21	40 / 40	0,58
197600063015	63 x 1 1/2"	67,20	143	72	103	90	21	40 / 40	0,62
197600063020	63 x 2"	67,20	143	82	103	90	26	35 / 35	0,75



**Verfügbar ab
2. Halbjahr 2026!**

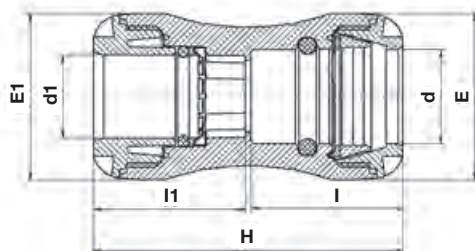


Artikel-Nr.	d x Rp	Preis Euro	A	A1	E	I	I2	VPE klein / groß	Gewicht per Stück (kg)
19N600020005	20 x 1/2"	*	66	71	41	45	17	*	*
19N600020007	20 x 3/4"	*	66	72	41	45	18	*	*
19N600020010	20 x 1"	*	66	75	41	45	21	*	*
19N600025005	25 x 1/2"	*	74	73	47	48	17	*	*
19N600025007	25 x 3/4"	*	74	74	47	48	18	*	*
19N600025010	25 x 1"	*	74	77	47	48	21	*	*
19N600032010	32 x 1"	*	81	80	58	54	21	*	*
19N600032013	32 x 1 1/4"	*	81	95	58	54	24	*	*
19N600040010	40 x 1"	*	107	93	70	70	21	*	*
19N600040013	40 x 1 1/4"	*	107	98	70	70	24	*	*
19N600050015	50 x 1 1/2"	*	122	118	85	79	24	*	*
19N600050020	50 x 2"	*	122	123	85	79	29	*	*
19N600063015	63 x 1 1/2"	*	143	127	103	90	24	*	*
19N600063020	63 x 2"	*	143	132	103	90	29	*	*

* Daten liegen bei Drucklegung nicht vor! Ständige Updates im Internet verfügbar!

Übergangskupplung PE-Kupferrohr, längskraftschlüssig

Wasser 16 bar **SF**



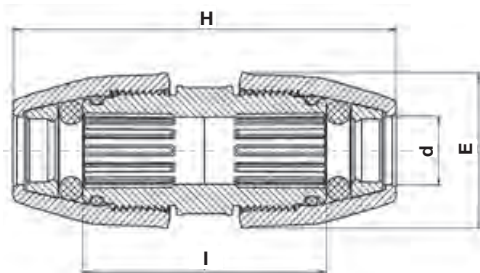
Artikel-Nr.	d x d1	Preis Euro	E	E1	H	I	I1	VPE klein / groß	Gewicht per Stück (kg)
1901C0020015	20 x 15	28,65	41	41	92	45	45	320 / 320	0,07
1901C0025015	25 x 15	31,30	47	41	100	48	46	250 / 250	0,08
1901C0025022	25 x 22	31,30	47	47	98	48	48	220 / 220	0,08
1901C0032028	32 x 28	36,25	58	58	117	53	53	150 / 150	0,13
1901C0040028	40 x 28	43,30	70	58	139	71	55	120 / 120	0,20

Universalkupplung

Wasser 16 bar **SF**



- Zum Verbinden von gleichen oder verschiedenen Rohrwerkstoffen
- Einsetzbar als Reparatur- oder Übergangskupplung
- Für Rohrmaterialien aus Kunststoff und Metall
- Einfache Überschiebpositionierung ohne Kraftaufwand
- Längskraftschlüssig durch speziellen Greifring



Artikel-Nr.	d	Preis Euro	E	H	I	VPE klein / groß	Gewicht per Stück (kg)
196100019022	19 - 22	50,90	58	180	119	90 / 90	0,25
196100024028	24 - 28	63,45	66	200	133	56 / 56	0,34
196100031035	31 - 35	77,65	76	210	143	40 / 40	0,46
196100040043	40 - 43	105,60	89	250	151	30 / 30	0,70
196100048051	48 - 51	132,30	101	270	158	20 / 20	0,96
196100060064	60 - 64	172,10	120	310	176	10 / 10	1,50

Adapter Set für Universalkupplung für GG-Rohr

Wasser 16 bar **SF**



- Ermöglicht den Anschluss an GG Rohre mit einem Außendurchmesser von 56 mm
- Muss in einer PLASSON Serie 19 Universalkupplung 60 – 64 mm, Art.-Nr.: 196100060064 positioniert werden



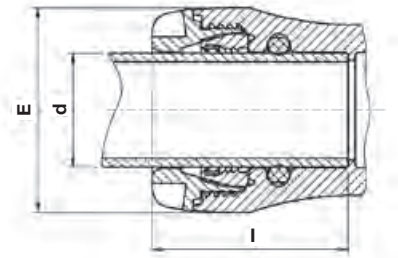
Artikel-Nr.	d	Preis Euro	Beschreibung	VPE klein / groß	Gewicht per Stück (kg)
198907056	56	43,70	ersetzt die vorhandenen Komponenten der Universalkupplung	1 / 1	0,12

PLASSON Spezialschlüssel für Universalkupplung

KF

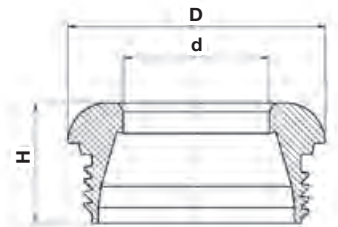


Artikel-Nr.	d	Preis Euro	für Universalkupplung	VPE klein / groß	Gewicht per Stück (kg)
07990001	16 - 40	14,80	19-22 / 24-28 / 31-35	1 / 1	0,05
07990005	40 - 75	99,65	40-43 / 48-51 / 60-64	1 / 1	0,25



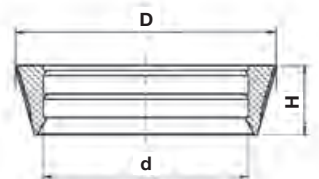
Artikel-Nr.	d	Preis Euro	E	I	VPE klein / groß	Gewicht per Stück (kg)
1991Q0025	25	8,10	47	48	500 / 500	0,03
1991Q0032	32	9,00	58	53	400 / 400	0,03
1991Q0040	40	13,00	70	70	300 / 300	0,06
1991Q0050	50	31,20	85	78	200 / 200	0,07
1991Q0063	63	41,80	103	90	130 / 130	0,13

Gewindeinsatz PLASSON Serie 19

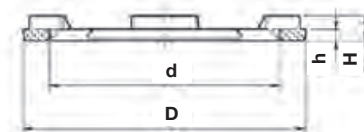


Artikel-Nr.	d	Preis Euro	D	H	VPE klein / groß	Gewicht per Stück (kg)
190040020P	20	1,95	40	22	50 / 700	0,01
190040025P	25	2,05	45	22	50 / 500	0,01
190040032P	32	3,05	57	29	50 / 300	0,02
190040040P	40	4,80	68	33	400 / 400	0,03
190040050P	50	5,90	83	37	300 / 300	0,04
190040063P	63	9,45	100	43	500 / 500	0,06

Klemmring PLASSON Serie 19

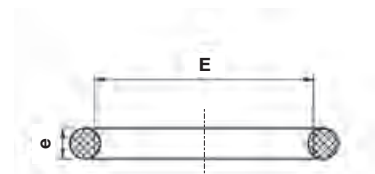


Artikel-Nr.	d	Preis Euro	D	H	VPE klein / groß	Gewicht per Stück (kg)
190030020P	20	1,30	27	9	50 / 6000	0,01
190030025P	25	1,30	33	9	50 / 4500	0,01
190030032P	32	2,05	42	11	50 / 2000	0,01
190030040P	40	2,40	52	14	50 / 1600	0,01
190030050P	50	3,90	64	17	50 / 500	0,01
190030063P	63	5,80	81	21	50 / 500	0,03



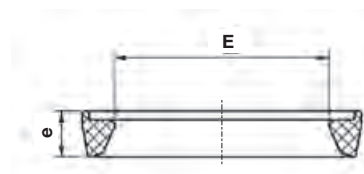
Artikel-Nr.	d	Preis Euro	D	H	h	VPE klein / groß	Gewicht per Stück (kg)
190080020P	20	0,90	27	4	2	50 / 7000	0,01
190080025P	25	1,00	33	4	2	50 / 5500	0,01
190080032P	32	1,00	42	4	2	50 / 3000	0,01
190080040P	40	1,30	52	4	2	50 / 2500	0,01
190080050P	50	1,45	64	4	3	50 / 1000	0,01
190080063P	63	1,85	80	5	3	50 / 1000	0,01

O-Ring aus EPDM PLASSON Serie 19



Artikel-Nr.	d	Preis Euro	E	e	VPE klein / groß	Gewicht per Stück (kg)
19002D025P	25	1,70	24	5	50 / 16.000	0,01
19002D032P	32	1,95	31	6	50 / 10.000	0,01

Keildichtung aus EPDM PLASSON Serie 19



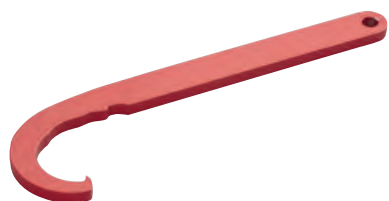
Artikel-Nr.	d	Preis Euro	E	e	VPE klein / groß	Gewicht per Stück (kg)
19002D940P	40	4,40	38	10	50 / 4000	0,01
19002D950P	50	6,05	49	10	50 / 2500	0,01
19002D963P	63	8,80	61	11	50 / 2000	0,02

PLASSON-Spezienschlüssel für Serie 19

SF

Artikel-Nr.	d	Preis Euro	Gewicht per Stück (kg)
19990004P	20 x 25 x 32	16,05	0,06
19990002P	40 x 50 x 63	50,95	0,28

Spezienschlüssel für Winkel 19760 und 19770

SF

Artikel-Nr.	Beschreibung	Preis Euro	Gewicht per Stück (kg)
19990005P	für Gewindeverbindung	76,70	0,06

Anschrägglocke für PE-Rohre

H

Artikel-Nr.	für PE-Rohre	Preis Euro	Gewicht per Stück (kg)
29192020063	d 20 - d 63	50,75	0,08

Anschrägglocke für PE-Rohre

H

Artikel-Nr.	für PE-Rohre	Preis Euro	Gewicht per Stück (kg)
29190020063	d 20 - d 63	72,55	0,20

Ersatzmesser

Artikel-Nr.	für Anschrägglocke	Preis Euro	Gewicht per Stück (kg)
29191020063	29190020063	16,35	0,01

PLASSON-Montageschlüssel Serie 19 Profi

SF

Artikel-Nr.	d	Preis Euro	Gewicht per Stück (kg)
19990032	32	108,80	0,16
19990040	40	120,05	0,18
19990050	50	121,10	0,22
19990063	63	143,00	0,27

PE-Rohrschere

H

Artikel-Nr.	Arbeitsbereich für PE-Rohre	Preis Euro
29190040	bis d 40 mm	89,45
29190063	bis d 63 mm	247,50
29190163	bis d 63 mm Einhandbedienung	270,00

Ersatzmesser

Artikel-Nr.	für PE-Rohrschere	Preis Euro
29191040	29190040	46,55
29191063	29190063	113,60
29191163	29190163 Einhandbedienung	108,50

Dichtungsband aus PTFE

H

Artikel-Nr.	Maß	Preis Euro	Gewicht per Stück (kg)
29194010	12 m Rolle	2,45	0,02





Klemmfittings **GPLASS**

Bitte TZ
i.H.v. + 5,50 %
beachten
gültig ab
20.04.2026

Für Preisliste mit Stand November 2025

 **PLASSON**[®]

Mensch · Produkt · Service

Inhaltsverzeichnis Klemmfittings G-PLASS

<i>Kupplung</i>	85
<i>Reduzierkupplung</i>	85
<i>Endkappe</i>	85
<i>Winkel 45°</i>	86
<i>Winkel 90°</i>	86
<i>T-Stück 90° egal</i>	87
<i>T-Stück 90° reduziert</i>	87
<i>Anschlussverschraubung mit Außengewinde Messing</i>	87
<i>Gasströmungswächter</i>	88
<i>Stützhülse</i>	89
<i>Gewindeinsatz</i>	89
<i>Klemmring</i>	90
<i>O-Ring</i>	90
<i>Keildichtung</i>	90
<i>Werkzeug</i>	91

Produktübersicht

Kupplung GP 85	Anschlussverschraubung Außengewinde Messing GP 87	Werkzeug GP 91
		
Reduzierkupplung GP 85	Gasströmungswächter GP 88	Werkzeug H 91
		
Endkappe GP 85	Stützhülse GP 89	
		
Winkel 45° GP 86	Gewindeinsatz GP 89	
		
Winkel 90° GP 86	Klemmring GP 90	
		
T-Stück 90° egal GP 87	O-Ring NBR GP 90	
		
T-Stück 90° reduziert GP 87	Keildichtung NBR GP 90	
		

Produktbeschreibung Klemmfittings G-PLASS

Liefer-Programm:

- Klemmfittings für die Gasversorgung nach DVGW G 472 und DVGW 459-1 mit Rohren aus PE 80, PE 100, PE 100 RC nach DIN EN 1555-2 und DVGW GW 335-A2, SDR 11

Werkstoffe:

- Körper aus schwarzem Polypropylen
- Gewindeeinsätze aus glasfaserverstärktem Polyamid
- Dichtungen aus NBR
- Klemmringe aus Polyacetal
- Stützhülsen aus Polyacetal

Spezifikationen:

- ISO 17885 (G)
- DVGW G 5600-2

Druckklassifikationen:

- MOP 10 bar nach DVGW G 472 (PE 100 – SDR 11)
- MOP 5 bar nach DVGW G 459-1 (PE 100 – SDR 11) und Gewindeverbindungen

Gewinde:

- Außengewinde konisch nach DIN EN 10226-1
- Gewinde sind mit dem PTFE-(Teflon)-Band nach DIN EN 751-3 (GRp) abzudichten.

Qualitätssicherung:

- Nach ISO 9001

Prüfzeugnisse/Zulassungen:

- DVGW DG-7523DM0144
- DVGW DG-4360BQ0006 (GSW)
- ISO 17885 (SKZ Würzburg)
- EN 682

Fremdüberwachung:

Süddeutsches Kunststoff-Zentrum, Würzburg (D)

- Erdverlegte Gasversorgung nach DVGW G 472 und DVGW G 459-1

Anwendungsgebiete:

Die Vorschriften, Regelwerke und Klassifizierungen der für die Verfahrensauswahl, Materialauswahl, Produktspezifikation, Bauplanung, Bauausführung, Bauabnahme und Betrieb zuständigen Auftraggeber, Organisationen und Behörden sind zu beachten.

Verarbeitung:

Die Verarbeitung hat nach den aktuellen PLASSON Montageanleitungen zu erfolgen.

Das Montagepersonal muss nach DVGW GW 326 qualifiziert sein.

Aktuelle Montageanleitungen finden Sie unter www.plasson.de

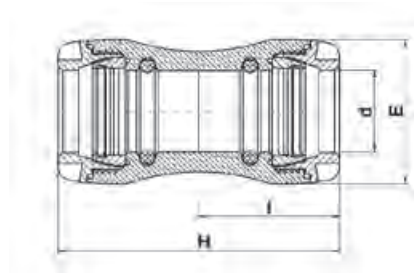
Schulungen:

PLASSON führt Schulungen nach DVGW Arbeitsblatt GW 326 Anhang C durch. Kontakt Vertriebsmitarbeiter: siehe Seite 6 und 7





inkl. 2 Stützhülsen

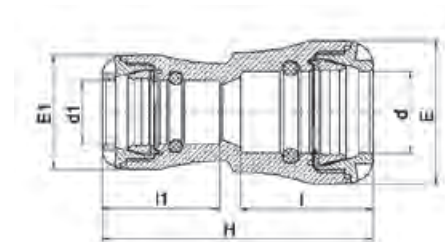


Artikel-Nr.	d	Preis Euro	E	H	I	VPE klein / groß	Gewicht per Stück (kg)
150100032	32	30,25	58	112	55	120 / 120	0,18
150100040	40	41,10	70	148	73	60 / 60	0,34
150100050	50	69,60	85	167	82	40 / 40	0,53
150100063	63	81,20	103	192	95	25 / 25	0,86

Reduzierkupplung



inkl. 2 Stützhülsen

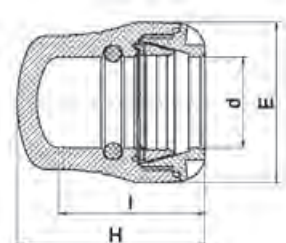


Artikel-Nr.	d x d1	Preis Euro	E	E1	H	I	I1	VPE klein / groß	Gewicht per Stück (kg)
151100040032	40 x 32	45,15	70	58	144	74	57	65 / 65	0,28
151100050032	50 x 32	76,90	85	58	158	83	57	50 / 50	0,39
151100050040	50 x 40	76,90	85	70	172	83	57	40 / 40	0,46
151100063032	63 x 32	87,15	103	58	177	96	57	35 / 35	0,60
151100063040	63 x 40	87,15	103	70	192	96	75	30 / 30	0,66
151100063050	63 x 50	87,15	103	85	196	96	85	25 / 25	0,74

Endkappe



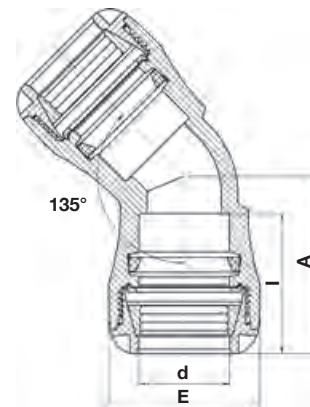
inkl. 1 Stützhülse



Artikel-Nr.	d	Preis Euro	E	H	I	VPE klein / groß	Gewicht per Stück (kg)
151200032	32	19,10	58	70	55	130 / 130	0,11
151200040	40	26,75	70	93	74	100 / 100	0,20
151200050	50	45,95	85	106	84	70 / 70	0,31
151200063	63	52,35	103	122	95	40 / 40	0,51



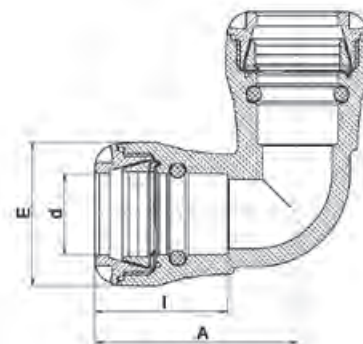
inkl. 2 Stützhülsen



Artikel-Nr.	d	Preis Euro	A	E	I	VPE klein / groß	Gewicht per Stück (kg)
150600032	32	32,35	69	58	56	100 / 100	0,20
150600040	40	45,95	91	70	74	50 / 50	0,37
150600050	50	75,80	104	85	83	40 / 40	0,58
150600063	63	94,55	123	103	95	20 / 20	0,97



inkl. 2 Stützhülsen



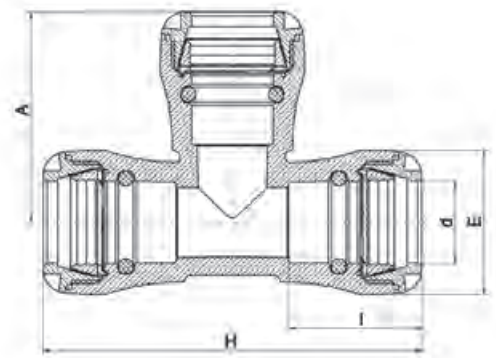
Artikel-Nr.	d	Preis Euro	A	E	I	VPE klein / groß	Gewicht per Stück (kg)
150500032	32	30,25	83	58	56	90 / 90	0,21
150500040	40	41,10	109	70	73	50 / 50	0,40
150500050	50	69,60	123	85	82	35 / 35	0,62
150500063	63	81,20	146	103	95	16 / 16	1,05

T-Stück 90° egal

Gas 10 bar **GP**



inkl. 3 Stützhülsen



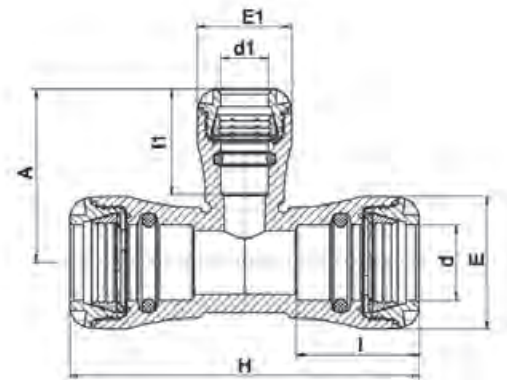
Artikel-Nr.	d	Preis Euro	A	E	H	I	VPE klein / groß	Gewicht per Stück (kg)
150400032	32	48,05	86	58	156	56	70 / 70	0,30
150400040	40	68,65	111	70	198	73	30 / 30	0,57
150400050	50	115,60	128	85	223	82	20 / 20	0,89
150400063	63	132,60	152	103	271	95	10 / 10	1,51

T-Stück 90° reduziert

Gas 10 bar **GP**



inkl. 3 Stützhülsen



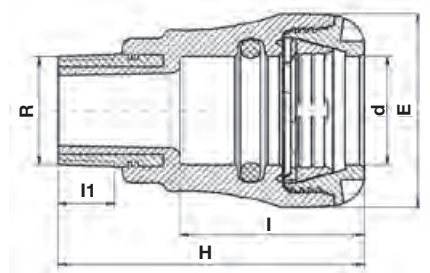
Artikel-Nr.	d x d1 x d	Preis Euro	A	E	E1	H	I	l1	VPE klein / groß	Gewicht per Stück (kg)
153400040032	40 x 32 x 40	72,85	95	70	58	198	73	56	40 / 40	0,49
153400050032	50 x 32 x 50	127,80	100	85	58	223	82	56	25 / 25	0,71
153400063032	63 x 32 x 63	145,70	102	103	58	271	95	56	15 / 15	1,15

Anschlussverschraubung Außengewinde Messing

Gas 5 bar **GP**



inkl. 1 Stützhülse

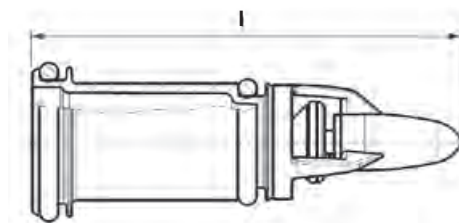


Artikel-Nr.	d x R	Preis Euro	E	H	I	l1	VPE klein / groß	Gewicht per Stück (kg)
157200032010	32 x 1"	34,60	58	95	57	17	150 / 150	0,18
157200040013	40 x 1 1/4"	48,35	70	117	76	19	80 / 80	0,32
157200050015	50 x 1 1/2"	81,90	85	126	85	19	60 / 60	0,45
157200063020	63 x 2"	94,45	103	144	97	23	35 / 35	0,71



Einsatz nur in Verbindung mit PLASSON G-PLASS Kupplungen zulässig!

- Entspricht DIN 30652-2
- Mit Überströmöffnung
- Korrosionssichere Kunststoffkonstruktion



Artikel-Nr.	d/DN	Preis Euro	Netzdruck pmin. [mbar]	Netzdruck pmax. [bar]	Nenndurchfluss VN [m³/h] Luft	Nenndurchfluss Gas d=0,64 [m³/h]	l	VPE klein / groß	Gewicht per Stück (kg)
15009CZ0032	32/25	43,30	35	5	13	16,25	92,0	40 / 320	0,03
15009CZ0040	40/32	72,65	35	5	20	25,00	102,1	60 / 240	0,05
15009CZ0050	50/32	92,20	35	5	32	40,00	118,8	40 / 160	0,08
15009CZ0063	63/50	119,55	35	5	52	63,75	132,4	30 / 120	0,12

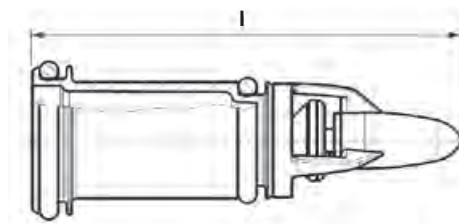
Mit Überströmöffnung: VL max. 30 l/h Luft bei 1 bar Netzdruck (nach G 5305-2). Technische Daten gelten für Standardjustierungen.

Auf Anfrage Gasströmungswächter ohne Überströmöffnung.



Einsatz nur in Verbindung mit PLASSON G-PLASS Kupplungen zulässig!

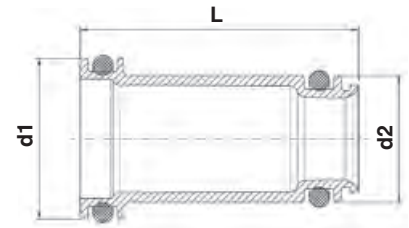
- Entspricht DIN 30652-2
- Mit Überströmöffnung
- Korrosionssichere Kunststoffkonstruktion



Artikel-Nr.	d/DN	Preis Euro	Netzdruck pmin. [mbar]	Netzdruck pmax. [bar]	Nenndurchfluss VN [m³/h] Luft	Nenndurchfluss Gas d=0,64 [m³/h]	l	VPE klein / groß	Gewicht per Stück (kg)
15009CD0032	32/25	43,30	25	1	9	11,25	92,0	40 / 320	0,03
15009CD0040	40/32	72,65	25	1	15	18,75	102,1	60 / 240	0,05
15009CD0050	50/32	92,20	25	1	22	27,50	118,8	40 / 160	0,08
15009CD0063	63/50	119,55	25	1	40	50,00	132,4	30 / 120	0,12

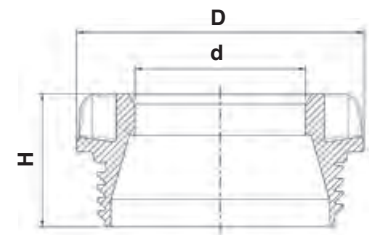
Mit Überströmöffnung: VL max. 30 l/h Luft bei 100 mbar Netzdruck (nach G 5305-2). Technische Daten gelten für Standardjustierungen.

Auf Anfrage Gasströmungswächter ohne Überströmöffnung.

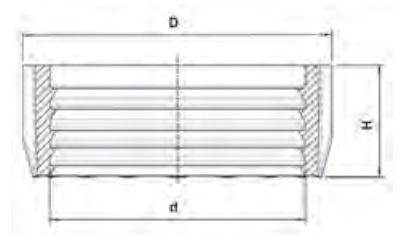


Artikel-Nr.	d	Preis Euro	L	d1 (A)	d2 (C)	VPE klein / groß	Gewicht per Stück (kg)
159511032P	32	6,40	55	31,7	25,0	20 / 920	0,01
159511040P	40	7,45	68	38,7	31,2	10 / 480	0,03
159511050P	50	8,75	76	48,9	39,3	5 / 240	0,05
159511063P	63	10,50	85	62,8	50,0	5 / 110	0,06

Gewindeinsatz G-PLASS

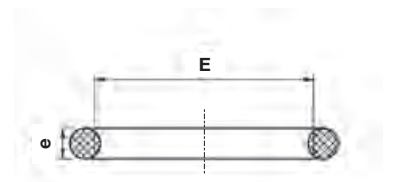


Artikel-Nr.	d	Preis Euro	D	H	VPE klein / groß	Gewicht per Stück (kg)
150040032P	32	5,80	56,4	26,2	50 / 900	0,02
150040040P	40	8,10	68,0	35,6	20 / 500	0,04
150040050P	50	13,30	82,5	41,4	10 / 300	0,07
150040063P	63	15,15	99,3	47,7	10 / 200	0,11



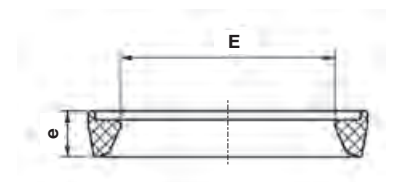
Artikel-Nr.	d	Preis Euro	D	H	VPE klein / groß	Gewicht per Stück (kg)
150030032P	32	3,15	44,1	15,8	50 / 2000	0,01
150030040P	40	3,60	53,1	21,5	50 / 1600	0,01
150030050P	50	6,50	66,0	25,5	50 / 500	0,02
150030063P	63	7,55	84,5	27,6	50 / 500	0,03

O-Ring aus NBR G-PLASS



Artikel-Nr.	d	Preis Euro	E	e	VPE klein / groß	Gewicht per Stück (kg)
150020032P	32	3,45	31	6	50 / 10000	0,01

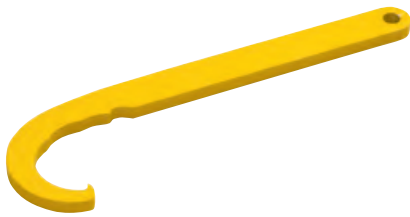
Keildichtung aus NBR G-PLASS



Artikel-Nr.	d	Preis Euro	E	e	VPE klein / groß	Gewicht per Stück (kg)
150029040P	40	8,65	38	10	50 / 4000	0,01
150029050P	50	13,10	49	10	50 / 2500	0,01
150029063P	63	15,90	61	11	50 / 2000	0,02

Spezialschlüssel für G-PLASS System

GP



Artikel-Nr.	d	Preis Euro	Gewicht per Stück (kg)
15990002	32 - 63	114,55	0,12

Entgrater

H



Artikel-Nr.	d	Preis Euro	Gewicht per Stück (kg)
29190001	32 - 63	14,00	0,06

PE-Rohrschere

H



Artikel-Nr.	Arbeitsbereich für PE-Rohre	Preis Euro
29190040	bis d 40 mm	89,45
29190063	bis d 63 mm	247,50
29190163	bis d 63 mm Einhandbedienung	270,00

Ersatzmesser

Artikel-Nr.	für PE-Rohrschere	Preis Euro
29191040	29190040	46,55
29191063	29190063	113,60
29191163	29190163 Einhandbedienung	108,50

Dichtungsband aus PTFE

H



Artikel-Nr.	Maß	Preis Euro	Gewicht per Stück (kg)
29194010	12 m Rolle	2,45	0,02





SmartFuse Elektroschweißfittings

Bitte TZ
i.H.v. + 5,50 %
beachten
gültig ab
20.04.2026

 **PLASSON**[®]

Mensch · Produkt · Service

Für Preisliste mit Stand November 2025

Inhaltsverzeichnis SmartFuse Elektroschweißittings

<i>Muffe</i>	100 - 103
<i>T-Stück 90°</i>	103 - 106
<i>Flexwinkel</i>	107
<i>Winkel</i>	108 - 109
<i>Fußbogen</i>	109
<i>Übergangsfitting AG/IG Messing</i>	110 - 112
<i>Übergangsfitting AG PE 100</i>	113
<i>Übergangsfitting PA</i>	114 - 117
<i>Übergangsfitting Edelstahl</i>	118
<i>Anbohrschelle</i>	119 - 120
<i>Ventilanbohrarmatur</i>	121 - 122
<i>Einbaugarnitur</i>	123
<i>Anschlusssattel</i>	124 - 128
<i>Schweißsattel für den Großrohrbereich</i>	128 - 133
<i>Übergangsadapter</i>	134
<i>Formteile (Stutzenfitting)</i>	135 - 145
<i>Muffe mit Gasströmungswächter</i>	146 - 148
<i>Geothermie</i>	149
<i>PE-Kugelhahn</i>	150
<i>Flex-Fixierblock</i>	151
<i>Relining-Muffe</i>	151

Produktübersicht

Muffe	A1/A2 100	T-Stück 90° mit Standfuß	B1 105	Fußbogen	B1 109	Ü-Muffe AG PE 100	B1 113
							
Langmuffe	A1 101	T-Stück 90° mit Losflansch	B1 106	Fußbogen mit Abgang	B1 109	Ü-Winkel 45° AG PE 100	B1 113
							
LightFit Muffe	LF1/LF2 101	Flexwinkel 0°-24°	B2 107	Ü-Muffe AG Messing	B2 110	Ü-Winkel 90° AG PE 100	B1 113
							
Muffe PN 25	A2 102	Flexwinkel 0°-12°	B2 107	Ü-Muffe IG Messing	B2 110	Ü-Muffe Außengewinde PA	B2 114
							
Verschlussmuffe	B1 102	PE-Gelenkverbinder	B2 107	Ü-Winkel 45° AG Messing	B2 111	Ü-Muffe Innengewinde PA	B2 114
							
Reduziermuffe	B1 103	Winkel 22,5°	B1 108	Ü-Winkel 45° IG Messing	B2 111	Ü-Winkel 45° Außengewinde PA	B2 115
							
T-Stück 90° egal	B1 103	Winkel 45°	B1 108	Ü-Winkel 90° AG Messing	B2 112	Ü-Winkel 45° Innengewinde PA	B2 115
							
T-Stück 90° reduziert	B1 104	Winkel 90°	B1 109	Ü-Winkel 90° IG Messing	B2 112	Ü-Winkel 90° Außengewinde PA	B2 116
							
							

Ü-Winkel 90°
Innengewinde PA **B2**
117



Ü-Muffe AG Edelstahl **B2**
118



Ü-Winkel 45° AG Edelstahl **B2**
118



Ü-Winkel 90° AG Edelstahl **B2**
118



Anbohrschelle **B1**
119



Anbohrsechskant 12 mm **H**
120



Schweißverschluss
für Anbohrschelle **B1**
120



Ventilanbohrarmatur mit
Anbohrfräser für Wasser **C**
121



Ventilanbohrarmatur mit
Anbohrfräser für Gas **C**
122



Einbaugarnitur Typ 1
verzinkt **C**
123



Einbaugarnitur Typ 3
verzinkt **C**
123



Einbaugarnitur Typ 2
Edelstahl **C**
123



Hülsrohrglocke **C**
123



Verstärkungsschelle **B1**
124



Sperrblasenschelle **B1**
124



Schweißverschluss
für Sperrblasenschelle **B1**
124



Stutzenschelle **B1**
125



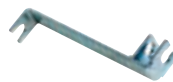
Stutzenschelle **B1**
126



Schweißsattel
mit Flanschabgang **B1**
126



Schneidgerät
für Prüfstützen **H**
126



Anschlusssattel
für Messstellen, Messing **B1**
127



Anschlusssattel
für Messstellen, Edelstahl **B1**
127



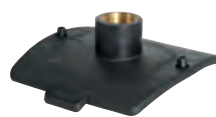
Spannwerkzeug für Anschluss-
sattel für Messstellen **H**
127



Gewindeschelle **B1**
128



Schweißsattel mit
Gewindestutzen **B1**
128



Schweißsattel mit
Anschlussstutzen **B1**
129



Schweißsattel mit
Flanschabgang **B1**
129



Verstärkungssattel
für den Großrohrbereich **B1**
130



Spezialspannwerkzeug
für den Großrohrbereich **H**
130



Lochsäge
für Sattel 495804/495904 **H**
130



Lochsäge
für Sattel 493804 **H**
130



Schweißsattel
für den Großrohrbereich **B1**
131



Schweißsattel
mit Flanschabgang **B1**
132



Montagewerkzeug
für den Großrohrbereich **H**
132



Lochsäge
für Sattel 495803/495903 **H**
133



Bohrmaschine **H**
133



Übergangsadapter
Stahl - PE 100 **B2**
134



Einschweißflansch **B1**
135



Muffe mit Flansch aus GGG **D**
135



Muffe mit Übergang
Übergangsadapter GGG **D**
135



Einschweißbund **E**
136



Stahlflansch mit
PP-Ummantelung **E**
137



Reduktion
zentrisch **E**
138



T-Stück 90° egal **E**
139



Abzweig 45° egal,
gespritzt **E**
139



T-Stück 90° reduziert **E**
140



Endkappe **E**
141



Winkel 45°,
gespritzt **E**
141



Winkel 90°,
gespritzt **E**
142



Bogen 90°,
gespritzt **E**
142



Bogen 11° - 90°,
gedrückt **F**
143-145



PLASSON Gasströmungs-
wächter **GSW**
146-148



Sondenfuß Geothermie **J**
149



Y-Stück Geothermie **J**
149



Doppel-T 90° Geothermie,
reduziert **J**
149



PE-Kugelhahn
Wasser **B2**
150



Einbaugarnitur
für Kugelhahn **B2**
150



Handhebel **B2**
150



Flex-Fixierblock **B1**
151



Relining-Muffe **A2**
151



Produktbeschreibung SmartFuse Elektroschweißfittings

Liefer-Programm:

- Elektroschweißfittings und Formteile
- Elektroschweißfittings mit integrierten Gasströmungswächtern
- Anbohrschellen mit eingebautem Bohrer zum Anbohren unter Druck
- Stutzenschellen
- Großrohrsättel
- Ventilanbohrarmaturen
- Übergangsfittings
- Werkzeuge und Zubehör
- Schweißgeräte

Fittings und Schweißsättel:

Zur Herstellung von Fittings und Schweißsätteln wird Polyethylen (PE 100) verwendet, das mit den üblicherweise in der Gas- und Wasserversorgung eingesetzten Rohrmaterialien verschweißt werden kann.

Die Formstücke zeichnen sich durch lange Schweiß- und Abkühlzonen aus, die eine höchstmögliche Qualität der Schweißverbindung garantieren.

Die Fittings und Schweißsättel sind mit einem Barcode versehen, der die problemlose Verarbeitung mit Schweißgeräten von Fremdherstellern ermöglicht. Zusätzlich sind die Fittings und Schweißsättel mit einem Barcode nach ISO 12176 zur Bauteilrückverfolgung ausgestattet.

SmartFuse-System:

Das SmartFuse-System ist ein patentiertes Erkennungssystem. In den PLASSON-Fittings ist im Anschluss ein unverwechselbarer Kennwiderstand integriert. Die PLASSON-Schweißautomaten können hierüber die für die Schweißung notwendigen Parameter erkennen und den Schweißablauf mit größtmöglicher Sicherheit vollautomatisch steuern. (Ausnahmen siehe Datenblätter)

Schweißgeräte/Werkzeuge:

PLASSON stellt ein bedarfsorientiertes Schweißgeräteprogramm zur Verfügung. Von einfachen Geräten auf Basis der SmartFuse Kennung bis hin zu leistungsfähigen Universal-Schweißgeräten mit konfigurierbaren Datenerfassungs- und Protokollierfunktionen.

Bluetooth-Technik ermöglicht die Dateneingabe, Steuerung und Datenübertragung der Geräte mittels Mobiltelefonen.

Das Werkzeugprogramm ist auf die professionelle PE-Rohrverlegung ausgerichtet. Es enthält u.a. Schälgeräte, Halteeinrichtungen und Schneidgeräte.

Werkstoffe/ Verschweißbarkeit:

Polyethylen, PE 100, schwarz, UV-stabilisiert.

PLASSON SmartFuse Elektroschweißfittings eignen sich für die Verschweißung von Rohren und Formteilen aus PE 63, PE 80, PE 100, PE 100 RC (DIN 8074/75, EN 12201-2, EN 1555-2) und Rohren aus PE-Xa (DVGW 335-A3).

Die Rohre benötigen die folgenden Mindestwandstärken:

d 20 - 1200 mm	SDR 11
d 75 - 1200 mm	SDR 17

Zulässige Schmelze-Massefließrate (MFR) 190/5 0,2 – 1,3g/10 min. nach DIN EN ISO 1133-1.

Spezifikationen:

PLASSON Elektroschweißfittings entsprechen den einschlägigen ISO-Normen, DIN-Normen und EN-Normen, u.a. DIN EN 1555-3, DIN EN 12201-3, DVGW 335-B2.

Prüfzeugnisse/Zulassungen:

SmartFuse Fittings und Sättel

- DVGW DV-8601AT2446 + DV-8606AT2447 + DV-8611AT2448 + DV-8610CP0320
- Ausnahmen: Sättel für den Großrohrbereich sind nicht enthalten

Stutzenfittings

- DVGW DV-8601AR2079 + DV-8606AR2080 + DV-8611AR2081

LightFit Muffen

- DVGW DW-8606BN0462 + DW-8611BN0463 + DW-8610CP0382

Ventilanbohrarmaturen Typ 9540

- DVGW DV-6611AT2471

Gasströmungswächter

- DVGW DG-4360BQ0006

SmartFuse Elektroschweißfittings / LightFit Elektroschweißmuffen (d 63 bis d 800), Ventilanbohrarmaturen Typ 954S4W erfüllen die „Bewertungsgrundlage für Kunststoffe und andere organische Materialien im Kontakt mit Trinkwasser (UBA KTW-BWGL)“

- Die Produkte sind zertifiziert nach UBA-Empfehlung zur „Konformitätsbestätigung der trinkwasserhygienischen Eignung von Produkten“
- Polyamid (PA) Gewinde: Werkstoff ist zertifiziert nach UBA-Empfehlung zur „Konformitätsbestätigung der trinkwasserhygienischen Eignung von Produkten“ (1+-System)
- Dichtungen erfüllen die Anforderungen der Bewertungsgrundlage für Kunststoffe und andere organische Materialien im Kontakt mit Trinkwasser (KTW-BWGL).

Fremdüberwachung: Süddeutsches Kunststoff-Zentrum (SKZ), Würzburg
PLASSON Ltd. ist nach EN ISO 9001 zertifiziert.

Betriebsdrücke/Rohrreihen:

PLASSON SmartFuse-Elektroschweißfittings und -sättel sind für die entsprechenden Betriebsbedingungen der Rohre nach DIN 8074/75 und DIN EN 12201-2 dimensioniert. (C = 1,25, Medium Wasser, Temp.: 20 °C).

Die Klassifizierung für Gasleitungen erfolgt nach DIN EN 12007-2 und DIN EN 1555-2 (C = 2,0).

PE-Typ	SDR	maximal zulässiger Betriebsdruck (MOP)	
		Wasser	Gas
PE 80	17	8,0 bar	2,0 bar
PE 80	11	12,5 bar	5,0 bar
PE 100	17	10,0 bar	5,0 bar
PE 100	11	16,0 bar	10,0 bar

Druckprüfungen/Betrieb:

Der volle Prüf- bzw. Betriebsdruck sowie das Anbohren mittels PLASSON-SmartFuse-Anbohrschellen, -Stutzenschellen, -Sperrblasenschellen und -Ventilanbohrarmaturen darf erst nach Ablauf der vollständigen Abkühlzeit erfolgen. Die Abkühlzeiten finden Sie in der aktuellen PLASSON Montageanleitung.

Lieferzeiten Großrohrsättel:

- in der Regel ab Lager lieferbar ○ Abmessungen auf Anfrage

Hinweis:

Die Vorschriften, Regelwerke und Klassifizierungen der für die Verfahrensauswahl, Materialauswahl, Produktspezifikation, Bauplanung, Bauausführung, Bauabnahme und Betrieb zuständigen Auftraggeber, Organisationen und Behörden sind zu beachten.

Verarbeitung:

Die Schweißungen müssen gemäß DVS 2207 T1 und aktueller PLASSON-Montageanleitung durchgeführt werden. PLASSON Anschlusssättel für Großrohre benötigen zur Montage Spezialaufspannwerkzeuge. Es sind ausschließlich die Originalwerkzeuge zu nutzen. Aktuelle Montageanleitungen finden Sie unter www.plasson.de

Schulungen:

PLASSON führt Einweisungen im Umgang mit der SmartFuse und LightFit Schweißtechnik durch. Diese können nach Absprache auch vor Ort durchgeführt werden. PLASSON führt keine Schulungen zur Qualifizierung nach DVS 2212 und DVGW GW 330 durch. Kontakt Vertriebsmitarbeiter: siehe Seite 6 und 7

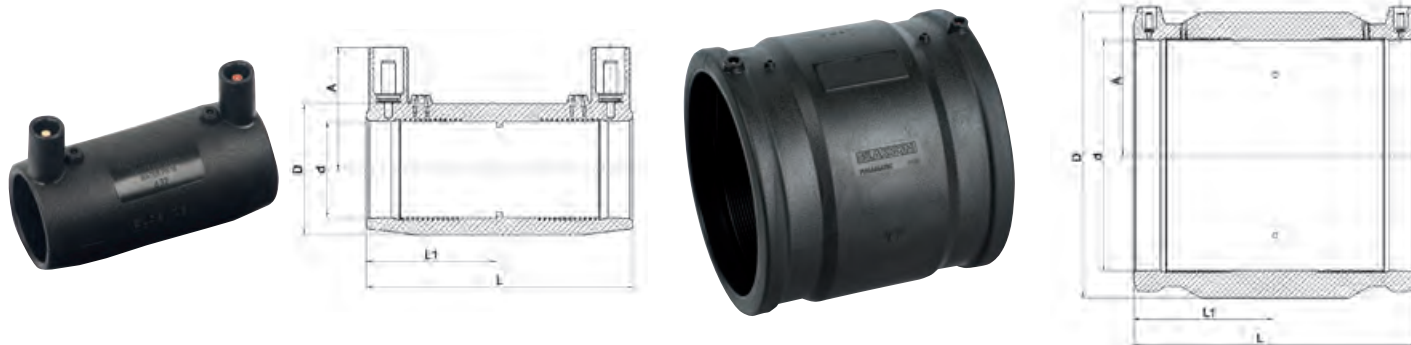


Abbildung und technische Zeichnung für die Dimensionen 16 mm bis 75 mm

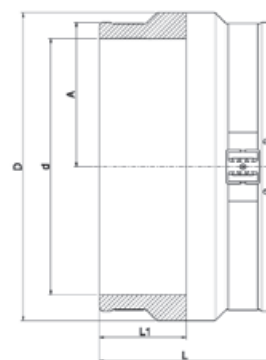
Abbildung und technische Zeichnung für die Dimensionen 90 mm bis 400 mm

Artikel-Nr.	d	Preis Euro	A	D	L	L1	VPE klein / groß	Gewicht per Stück (kg)
490104016	16	13,70	39	35	71	34	120 / 480	0,06
490104020	20	13,75	34	31	76	37	440 / 440	0,05
490104025	25	15,75	37	36	82	40	360 / 360	0,04
490104032	32	17,65	42	44	88	42	256 / 256	0,06
4901G4040	40	18,15	45	56	98	47	50 / 200	0,10
4901G4050	50	28,00	50	68	102	50	125 / 125	0,16
490104063	63	29,65	57	82	117	57	72 / 72	0,23
490104075	75	41,05	62	98	127	62	60 / 60	0,34
490104090	90	55,10	71	112	148	73	38 / 38	0,48
490104110	110	66,85	81	135	163	80	23 / 23	0,86
490104125	125	91,40	87	157	173	85	18 / 18	1,08
490104140	140	105,30	97	174	183	90	12 / 12	1,30
490104160	160	121,10	105	194	195	93	6 / 6	1,55
490104180	180	178,60	116	218	212	105	5 / 5	2,11
490104200	200	206,70	126	242	223	109	4 / 4	2,79
490104225	225	254,95	138	272	240	119	4 / 4	3,90
490104250	250	355,85	150	301	246	121	2 / 2	4,46
490104280	280	505,40	170	342	275	134	1 / 1	6,44
490104315	315	575,70	184	387	282	139	1 / 1	8,85
490104355	355	968,30	203	431	277	137	1 / 1	10,20
490104400	400*	1.189,30	231	485	293	145	1 / 1	13,80

Auch als Überschiebe- oder Reparaturmuffe verwendbar. Mittenanschlänge können entfernt werden.

* Ohne SmartFuse-Kennung

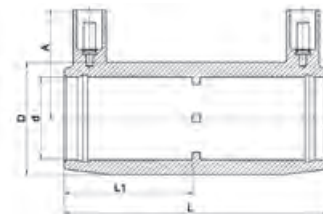
Muffe PE 100



Artikel-Nr.	d	Preis Euro	A	D	L	L1	VPE klein / groß	Gewicht per Stück (kg)
490103450	450	884,50	257	539	306	153	1 / 1	16,00
490103500	500	1.656,45	283	603	340	170	1 / 1	20,20
490103560	560	2.060,80	317	674	376	188	1 / 1	28,00
490103630	630	3.957,80	356	759	418	209	1 / 1	39,20
490103710	710	5.750,85	400	853	472	236	1 / 1	55,70
490103800	800	7.544,00	450	955	500	250	1 / 1	57,30
490103900	900	14.336,00	503	1070	500	250	1 / 1	100,10
4901031000	1000	26.559,15	563	1194	570	285	1 / 1	101,00

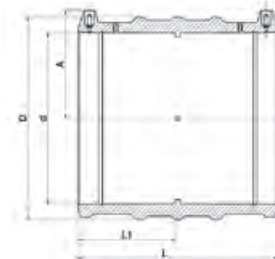
Auch als Überschiebe- oder Reparaturmuffe verwendbar. Ohne Mittenanschlag

Ohne SmartFuse-Kennung, jede Seite separat zu verschweißen.



Artikel-Nr.	d	Preis Euro	A	D	L	L1	VPE klein / groß	Gewicht per Stück (kg)
4901L4032	32	21,35	43	44	104	50	34 / 272	0,08
4901L4040	40	21,85	46	56	121	59	32 / 128	0,14
4901L4050	50	34,00	51	68	139	68	24 / 96	0,22
4901L4063	63	35,65	57	82	166	81	12 / 48	0,32

LightFit Muffe PE 100, SDR 17

Wasser 10 bar **LF1**

Artikel-Nr.	d	Preis Euro	für Rohre mit SDR	A	D	L	L1	VPE klein / groß	Gewicht per Stück (kg)
460104063	63	24,75	11 - 26	57	77	118	57	112 / 112	0,16
460104075	75	36,00	11 - 26	63	90	126	61	60 / 60	0,22
460104090	90	40,70	11 - 26	69	108	148	72	44 / 44	0,36
460104110	110	49,45	11 - 26	79	131	163	80	25 / 25	0,54
460104125	125	67,30	11 - 33	87	149	173	85	20 / 20	0,76
460104140	140	77,10	11 - 33	94	167	182	89	12 / 12	0,97
460104160	160	82,10	11 - 33	104	193	198	97	6 / 6	1,32
460104180	180	116,15	11 - 33	114	215	212	104	5 / 5	1,65
460104200	200	143,60	11 - 33	127	235	232	114	4 / 4	2,10
460104225	225	168,00	11 - 33	141	264	240	118	4 / 4	2,83
460104250	250	239,75	11 - 33	155	293	256	126	2 / 2	3,73
460104280	280	305,75	11 - 33	166	332	275	135	1 / 1	4,85
460104315	315	344,80	11 - 33	184	374	284	140	1 / 1	6,95
460104355	355	496,45	11 - 33	204	421	280	138	1 / 1	7,98
460104400	400	639,55	11 - 41	227	474	296	146	1 / 1	11,89

Auch als Überschiebe- oder Reparaturmuffe verwendbar. Mittenanschlänge können entfernt werden.

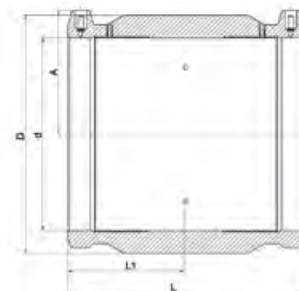
LightFit Muffe PE 100, SDR 17

Wasser 10 bar **LF2**

Artikel-Nr.	d	Preis Euro	für Rohre mit SDR	A	D	L	L1	VPE klein / groß	Gewicht per Stück (kg)
460103450	450 *	452,70	11 - 41	255	518	310	155	1 / 1	11,70
460103500	500 **	727,45	11 - 33	283	576	340	170	1 / 1	16,00
460103560	560 **	906,40	11 - 41	309	628	376	188	1 / 1	21,50
460103630	630 **	1.568,85	11 - 33	347	706	400	200	1 / 1	30,82
460103710	710 **	2.528,35	11 - 33	390	797	440	220	1 / 1	43,10
460103800	800 **	3.333,55	11 - 33	440	897	470	235	1 / 1	57,30
460103900	900 **	5.385,35	11 - 33	500	1031	500	250	1 / 1	68,40
4601031000	1000 **	10.015,60	11 - 33	555	1128	600	300	1 / 1	99,26
4601031200	1200 **	14.331,25	11 - 33	667	1355	600	300	1 / 1	150,00

* Ohne SmartFuse-Kennung ** Ohne SmartFuse-Kennung, jede Seite separat zu verschweißen.

Ohne Mittenanschlag



Artikel-Nr.	d	Preis Euro	A	D	L	L1	VPE klein / groß	Gewicht per Stück (kg)
450104050	50	27,55	52	68	100	49	125 / 125	0,15
450104063	63	29,15	58	82	118	57	72 / 72	0,23
450104075	75	40,90	62	98	127	62	60 / 60	0,34
450104090	90	55,45	69	117	148	73	38 / 38	0,57
450104110	110	66,50	79	140	163	80	23 / 23	0,84
450104125	125	90,80	87	157	173	85	18 / 18	1,08
450104140	140	107,95	105	175	181	89	12 / 12	1,32
450104160	160	121,10	105	198	198	97	6 / 6	1,78
450104180	180	177,70	114	224	212	104	4 / 4	2,45
450104200	200	205,95	126	249	223	110	4 / 4	3,30
450104225	225	254,00	140	280	240	118	4 / 4	4,37
450104250	250	353,85	155	310	256	127	2 / 2	5,51
450104280	280	502,55	166	341	274	135	1 / 1	6,37
450104315	315	572,90	184	381	284	140	1 / 1	8,88
450103355	355*	896,30	204	430	280	138	1 / 1	10,44

* Ohne SmartFuse-Kennung

Verschlussmuffe PE 100

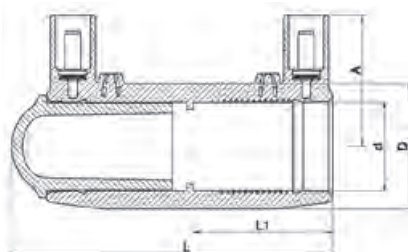


Abbildung und technische Zeichnung für die Dimensionen 20 mm bis 75 mm

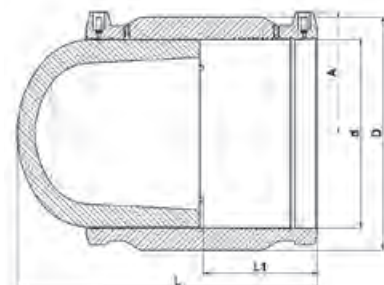


Abbildung und technische Zeichnung für die Dimensionen 90 mm bis 315 mm

Artikel-Nr.	d	Preis Euro	A	D	L	L1	VPE klein / groß	Gewicht per Stück (kg)
491204020	20	24,45	34	31	84	37	100 / 400	0,06
491204025	25	26,10	37	36	92	40	100 / 400	0,05
491204032	32	30,25	42	44	103	42	75 / 300	0,08
4912G4040	40	33,15	46	56	114	47	40 / 160	0,13
4912G4050	50	49,40	51	67	121	49	30 / 120	0,20
491204063	63	54,80	57	82	142	57	72 / 72	0,33
491204075	75	85,35	64	98	156	61	48 / 48	0,50
491204090	90	113,25	70	117	183	73	30 / 30	0,82
491204110	110	144,95	81	140	206	78	20 / 20	1,26
491204125	125	177,40	87	157	222	85	15 / 15	1,70
491204140	140	233,30	97	174	237	90	10 / 10	2,35
491204160	160	249,25	105	194	261	93	6 / 6	2,99
491204180	180	319,05	116	218	283	105	5 / 5	4,16
491204200	200	408,45	126	242	289	109	4 / 4	5,26
491204225	225	496,50	138	272	318	119	2 / 2	7,26
491204250	250	631,10	156	311	344	123	2 / 2	8,38
491204280	280	891,05	170	340	396	134	1 / 1	11,74
491204315	315	1.110,75	184	387	405	139	1 / 1	16,05

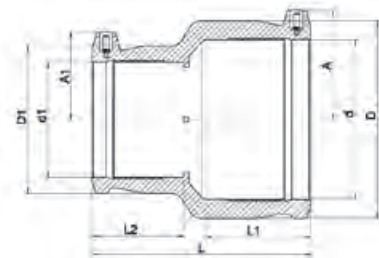
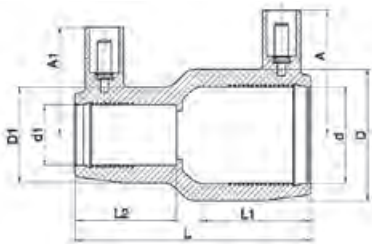


Abbildung und technische Zeichnung für die Dimensionen 20 x 16 mm bis 110 x 90 mm

Abbildung und technische Zeichnung für die Dimensionen 125 x 90 mm bis 180 x 125 mm

Artikel-Nr.	d x d1	Preis Euro	A	A1	D	D1	L	L1	L2	VPE klein / groß	Gewicht per Stück (kg)
491104020016	20 x 16	19,65	39	39	36	36	71	35	35	120 / 480	0,05
491104025020	25 x 20	22,90	39	39	36	36	71	35	35	120 / 480	0,05
491104032020	32 x 20	26,10	43	37	45	32	81	40	35	90 / 360	0,06
491104032025	32 x 25	28,05	43	39	45	36	81	40	35	90 / 360	0,06
491104040020	40 x 20	34,45	44	38	56	36	90	44	40	50 / 200	0,09
491104040025	40 x 25	34,45	47	38	56	37	90	44	40	50 / 200	0,09
491104040032	40 x 32	34,45	47	43	56	44	90	44	40	40 / 160	0,09
491104050025	50 x 25	39,20	52	41	68	37	100	49	41	40 / 160	0,12
491104050032	50 x 32	39,20	52	45	68	45	100	49	40	32 / 128	0,12
491104050040	50 x 40	42,50	52	48	68	56	100	49	44	32 / 128	0,14
491104063032	63 x 32	51,90	59	45	82	45	119	57	40	24 / 96	0,18
491104063040	63 x 40	51,90	59	49	82	56	119	57	44	24 / 96	0,19
491104063050	63 x 50	51,90	56	50	82	68	110	54	50	20 / 80	0,22
491104075063	75 x 63	62,60	66	59	98	82	126	66	57	65 / 65	0,31
491104090050	90 x 50	77,50	78	53	116	69	143	71	49	54 / 54	0,43
491104090063	90 x 63	77,50	78	61	116	82	143	71	57	44 / 44	0,46
491104090075	90 x 75	77,50	78	67	116	98	143	71	61	41 / 41	0,48
491104110063	110 x 63	123,60	84	61	139	82	161	78	57	32 / 32	0,64
491104110075	110 x 75	123,60	83	66	140	98	159	80	62	24 / 24	0,68
491104110090	110 x 90	125,90	84	74	139	116	161	78	72	23 / 23	0,74
491104125090	125 x 90	154,60	88	70	158	116	171	85	72	18 / 18	1,02
491104125110	125 x 110	154,60	88	80	158	141	171	85	78	18 / 18	1,03
491104160090	160 x 90	239,75	105	69	199	116	193	94	72	12 / 12	1,44
491104160110	160 x 110	242,40	105	80	199	141	193	94	81	12 / 12	1,52
491104160125	160 x 125	242,40	105	89	199	158	195	94	85	6 / 6	1,57
491104180125	180 x 125	256,75	116	87	222	158	212	103	85	6 / 6	2,06

T-Stück 90° egal PE 100

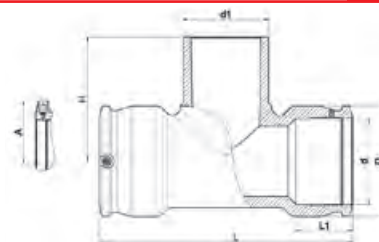


Abbildung und technische Zeichnung für die Dimensionen 20 mm bis 75 mm

Abbildung und technische Zeichnung für die Dimensionen 90 mm bis 250 mm

Artikel-Nr.	d x d1 x d	Preis Euro	A	D	H	L	L1	VPE klein / groß	Gewicht per Stück (kg)
490404020	20 x 20 x 20	35,40	39	33	60	96	37	65 / 260	0,06
490404025	25 x 25 x 25	35,40	43	44	66	103	39	42 / 168	0,11
490404032	32 x 32 x 32	37,35	43	44	74	104	39	36 / 144	0,10
490404040	40 x 40 x 40	42,50	47	56	90	120	43	24 / 96	0,17
490404050	50 x 50 x 50	56,40	52	68	102	139	48	14 / 56	0,26
490404063	63 x 63 x 63	61,20	58	82	119	167	58	32 / 32	0,42
490404075	75 x 75 x 75	87,70	62	96	129	196	63	26 / 26	0,64
490404090	90 x 90 x 90	105,00	71	113	137	294	71	15 / 15	1,09
490404110	110 x 110 x 110	164,95	81	143	160	326	71	8 / 8	1,96
490404125	125 x 125 x 125	212,70	88	165	177	382	86	4 / 4	2,95
490404160	160 x 160 x 160	387,30	106	290	222	396	97	3 / 3	4,70
490404180	180 x 180 x 180	586,95	116	245	250	422	106	1 / 1	7,20
490404200	200 x 200 x 200	788,35	125	261	265	451	114	2 / 2	8,65
490404225	225 x 225 x 225	991,90	140	293	290	494	122	1 / 1	11,86
490404250	250 x 250 x 250	1.295,85	152	326	315	538	129	1 / 1	16,25

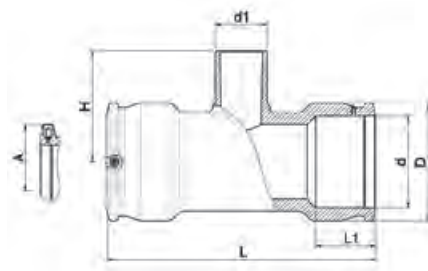
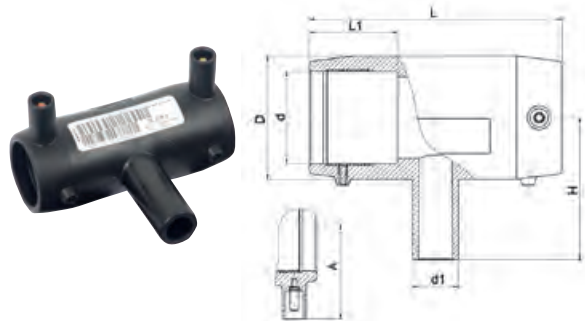
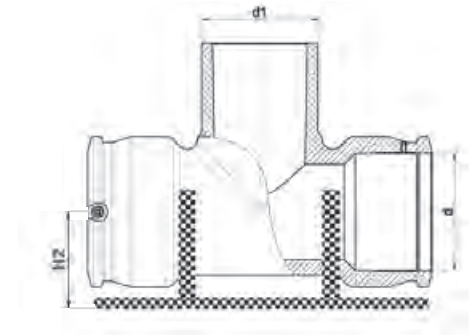


Abbildung und technische Zeichnung für die Dimensionen 20 mm bis 75 mm

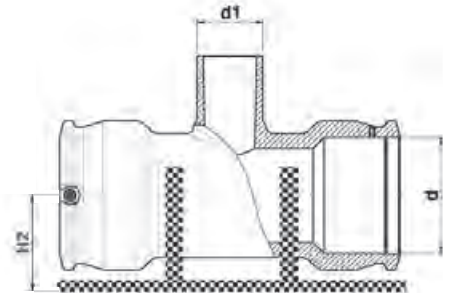
Abbildung und technische Zeichnung für die Dimensionen 90 mm bis 250 mm

Artikel-Nr.	d x d1 x d	Preis Euro	A	D	H	L	L1	VPE klein / groß	Gewicht per Stück (kg)
491404025020	25 x 20 x 25	42,40	43	44	66	104	39	42 / 168	0,11
491404025032	25 x 32 x 25	43,10	43	44	74	104	39	42 / 168	0,12
491404032020	32 x 20 x 32	45,20	43	44	66	104	39	36 / 144	0,09
491404032025	32 x 25 x 32	45,20	43	44	66	104	39	36 / 144	0,09
491404040020	40 x 20 x 40	51,75	47	56	72	120	43	24 / 96	0,15
491404040025	40 x 25 x 40	51,75	47	56	72	120	43	24 / 96	0,15
491404040032	40 x 32 x 40	51,75	47	56	75	120	43	24 / 96	0,15
491404050020	50 x 20 x 50	67,25	52	68	78	139	48	16 / 64	0,22
491404050025	50 x 25 x 50	67,25	52	68	78	139	48	16 / 64	0,23
491404050032	50 x 32 x 50	67,25	52	68	86	139	48	16 / 64	0,23
491404050040	50 x 40 x 50	67,25	52	68	90	139	48	16 / 64	0,24
491404063020	63 x 20 x 63	76,35	58	82	85	167	49	10 / 40	0,35
491404063032	63 x 32 x 63	76,35	58	82	93	167	58	8 / 32	0,35
491404063040	63 x 40 x 63	76,35	58	82	104	167	58	8 / 32	0,37
491404063050	63 x 50 x 63	76,35	58	82	109	167	58	8 / 32	0,38
491404075063	75 x 63 x 75	102,70	62	96	122	196	63	26 / 26	0,61
491404090063	90 x 63 x 90	122,65	71	113	124	294	68	15 / 15	1,05
491404090075	90 x 75 x 90	122,65	71	112	137	293	71	15 / 15	1,05
491404110063	110 x 63 x 110	193,45	81	143	134	326	71	9 / 9	1,72
491404110075	110 x 75 x 110	193,45	81	143	142	328	72	9 / 9	2,16
491404110090	110 x 90 x 110	193,45	81	143	147	326	71	8 / 8	1,82
491404125090	125 x 90 x 125	253,70	88	165	161	382	86	5 / 5	2,81
491404125110	125 x 110 x 125	253,70	88	165	173	382	86	5 / 5	2,86
491404160090	160 x 90 x 160	453,70	105	209	192	396	97	3 / 3	4,19
491404160110	160 x 110 x 160	453,70	105	209	205	396	97	3 / 3	4,47
491404160125	160 x 125 x 160	453,70	105	209	214	396	97	3 / 3	4,47
491404180090	180 x 90 x 180	694,45	116	245	200	422	106	2 / 2	6,09
491404180110	180 x 110 x 180	694,45	116	245	219	422	106	2 / 2	6,27
491404180125	180 x 125 x 180	694,45	116	245	225	422	106	2 / 2	6,41
491404180140	180 x 140 x 180	694,45	116	245	237	422	106	1 / 1	6,61
491404180160	180 x 160 x 180	694,45	116	245	250	422	106	1 / 1	6,95
491404200090	200 x 90 x 200	918,50	125	261	205	451	114	2 / 2	7,14
491404200110	200 x 110 x 200	918,50	125	261	210	451	114	2 / 2	7,24
491404200160	200 x 160 x 200	1.452,60	125	261	410	451	114	1 / 1	9,95
491404225090	225 x 90 x 225	1.054,90	140	293	220	494	122	1 / 1	9,90
491404225110	225 x 110 x 225	1.054,90	140	293	225	494	122	1 / 1	10,00
491404225160	225 x 160 x 225	1.606,95	140	293	440	494	122	1 / 1	13,50
491404250090	250 x 90 x 250	1.464,25	152	326	235	538	129	1 / 1	13,35
491404250110	250 x 110 x 250	1.464,25	152	326	240	538	129	1 / 1	13,40
491404250160	250 x 160 x 250	2.115,00	152	326	455	538	129	1 / 1	17,80



Artikel-Nr.	d x d1 x d	Preis Euro	H2	Länge Fußplatte	Breite Fußplatte	VPE klein / groß	Gewicht per Stück (kg)
9045090	90 x 90 x 90	440,70	92	250	160	1 / 1	1,89
9045110	110 x 110 x 110	476,95	100	280	180	1 / 1	2,93
9045125	125 x 125 x 125	555,15	110	350	195	1 / 1	3,60
9045160	160 x 160 x 160	790,20	144	380	240	1 / 1	6,60
9045180	180 x 180 x 180	1.017,30	199	330	280	1 / 1	9,08
9045200	200 x 200 x 200	1.368,30	212	475	300	1 / 1	13,84
9045225	225 x 225 x 225	1.550,65	225	500	320	1 / 1	17,87
9045250	250 x 250 x 250	1.956,25	238	550	360	1 / 1	23,00

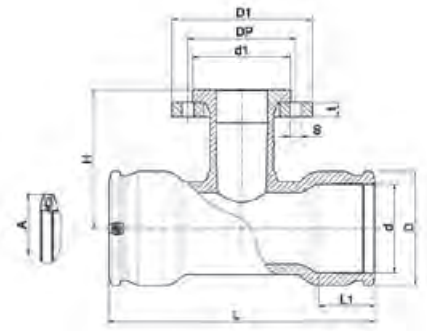
T-Stück 90° reduziert mit Standfuß (Kit) PE 100



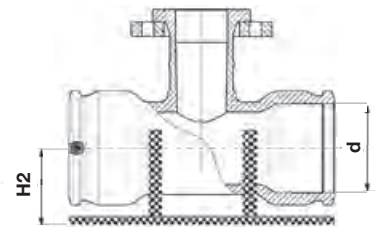
Artikel-Nr.	d x d1 x d	Preis Euro	H2	Länge Fußplatte	Breite Fußplatte	VPE klein / groß	Gewicht per Stück (kg)
9145090063	90 x 63 x 90	468,85	92	250	160	1 / 1	1,82
9145110063	110 x 63 x 110	505,90	100	280	180	1 / 1	2,67
9145110090	110 x 90 x 110	505,90	100	280	180	1 / 1	2,77
9145125090	125 x 90 x 125	589,85	110	350	195	1 / 1	3,75
9145125110	125 x 110 x 125	589,85	110	350	195	1 / 1	3,90
9145160090	160 x 90 x 160	834,55	144	380	240	1 / 1	6,35
9145160110	160 x 110 x 160	834,55	144	380	240	1 / 1	6,35
9145160125	160 x 125 x 160	834,55	144	380	240	1 / 1	6,37
9145180090	180 x 90 x 180	1.092,75	199	330	280	1 / 1	10,17
9145180110	180 x 110 x 180	1.092,75	199	330	280	1 / 1	10,35
9145180125	180 x 125 x 180	1.092,75	199	330	280	1 / 1	10,56
9145180140	180 x 140 x 180	1.092,75	199	330	280	1 / 1	10,74
9145180160	180 x 160 x 180	1.092,75	199	330	280	1 / 1	11,07
9145200090	200 x 90 x 200	1.352,65	212	475	300	1 / 1	12,44
9145200110	200 x 110 x 200	1.352,65	212	475	300	1 / 1	12,53
9145225090	225 x 90 x 225	1.572,35	225	500	320	1 / 1	15,80
9145225110	225 x 110 x 225	1.572,35	225	500	320	1 / 1	15,91
9145250090	250 x 90 x 250	2.001,40	238	550	360	1 / 1	20,45
9145250110	250 x 110 x 250	2.001,40	238	550	360	1 / 1	20,50



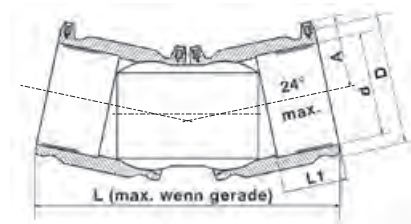
- Losflansch-Stahl mit PP Ummantelung
- Losflansch (Bohrungen nach DIN EN 1092
DN 80 – DN 100 = PN 10/16)



Artikel-Nr.	d x DN x d	Preis Euro	A	D	d1	D1	DP	H	L	L1	s	t	VPE klein / groß	Gewicht per Stück (kg)
499404090080	90 x 80 x 90	445,00	71	113	138	200	160	165	294	71	8 x 18	20	8 / 8	2,84
499404110080	110 x 80 x 110	662,55	81	143	138	200	160	181	326	71	8 x 18	20	6 / 6	3,56
499404110100	110 x 100 x 110	671,55	81	143	158	220	180	181	326	71	8 x 18	22	6 / 6	4,24
499404125080	125 x 80 x 125	798,95	88	165	138	200	160	190	382	86	8 x 18	20	4 / 4	4,55
499404125100	125 x 100 x 125	806,80	88	165	158	220	180	190	382	86	8 x 18	22	3 / 3	5,18
499404160080	160 x 80 x 160	925,50	106	208	138	200	160	210	440	86	8 x 18	20	3 / 3	6,25
499404160100	160 x 100 x 160	955,65	106	208	158	220	180	210	440	86	8 x 18	22	3 / 3	6,79
499404180080	180 x 80 x 180	1.328,70	116	245	138	200	160	225	422	106	8 x 18	20	2 / 2	7,75
499404180100	180 x 100 x 180	1.381,45	116	245	158	220	180	225	422	106	8 x 18	22	1 / 1	8,55
499404200080	200 x 80 x 200	1.754,80	125	261	138	200	160	240	451	114	8 x 18	20	1 / 1	8,51
499404200100	200 x 100 x 200	1.805,20	125	261	158	220	180	245	451	114	8 x 18	22	1 / 1	9,23
499404225080	225 x 80 x 225	1.847,50	140	293	138	200	160	255	494	122	8 x 18	20	1 / 1	11,24
499404225100	225 x 100 x 225	2.021,05	140	293	158	220	180	260	494	122	8 x 18	22	1 / 1	11,90
499404250080	250 x 80 x 250	2.684,05	152	326	138	200	160	270	538	129	8 x 18	20	1 / 1	14,75
499404250100	250 x 100 x 250	2.881,45	152	326	158	220	180	275	538	129	8 x 18	22	1 / 1	15,40



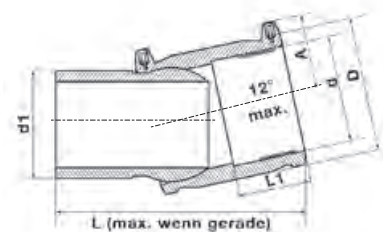
Artikel-Nr.	d x DN x d	Preis Euro	H2	Länge Fußplatte	Breite Fußplatte	VPE klein / groß	Gewicht per Stück (kg)
9947090080	90 x 80 x 90	800,75	92	250	160	1 / 1	3,61
9947110080	110 x 80 x 110	868,30	100	280	180	1 / 1	4,53
9947110100	110 x 100 x 110	899,15	100	280	180	1 / 1	5,21
9947125080	125 x 80 x 125	981,10	110	350	195	1 / 1	5,95
9947125100	125 x 100 x 125	1.002,00	110	350	195	1 / 1	6,59
9947160080	160 x 80 x 160	1.232,55	144	380	240	1 / 1	8,15
9947160100	160 x 100 x 160	1.263,85	144	380	240	1 / 1	8,69
9947180080	180 x 80 x 180	1.705,60	199	330	280	1 / 1	11,52
9947180100	180 x 100 x 180	1.772,10	199	330	280	1 / 1	12,34
9947200080	200 x 80 x 200	2.317,00	212	475	300	1 / 1	13,81
9947200100	200 x 100 x 200	2.358,80	212	475	300	1 / 1	14,53
9947225080	225 x 80 x 225	2.435,75	225	500	320	1 / 1	17,14
9947225100	225 x 100 x 225	2.479,40	225	500	320	1 / 1	17,80
9947250080	250 x 80 x 250	3.272,65	238	550	360	1 / 1	21,85
9947250100	250 x 100 x 250	3.326,00	238	550	360	1 / 1	22,50



Artikel-Nr.	d	Preis Euro	A	D	L	L1	VPE klein / groß	Gewicht per Stück (kg)
4947C4090	90	556,00	77	116	341	72	12 / 12	1,45
4947C4110	110	621,85	83	140	362	80	8 / 8	2,03
4947C4125	125	770,50	95	157	382	85	8 / 8	2,63
4947C4160	160	1.109,25	106	215	453	97	3 / 3	4,51
4947C4180	180	1.413,55	116	237	489	99	2 / 2	7,49
4947C4200	200	1.880,10	125	250	512	104	2 / 2	9,73
4947C3225	225	2.228,55	141	282	600	105	1 / 1	13,22
4947C4250	250	3.154,60	156	312	595	123	1 / 1	16,78

Position wird bei der Verschweißung dauerhaft fixiert.
Ohne SmartFuse-Kennung.

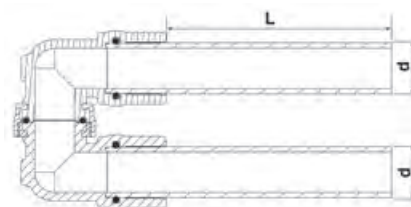
Flexwinkel 0°-12° PE 100, Muffe / Spitzende, SDR 11



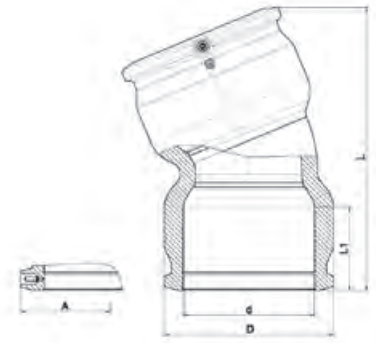
Artikel-Nr.	d x d1	Preis Euro	A	D	L	L1	VPE klein / groß	Gewicht per Stück (kg)
4947D4090	90 x 90	447,25	77	116	258	72	20 / 20	0,94
4947D4110	110 x 110	512,25	83	140	276	85	12 / 12	1,29
4947D4125	125 x 125	624,55	95	157	292	90	12 / 12	1,74
4947D4160	160 x 160	924,10	106	215	341	97	4 / 4	3,15
4947D4180	180 x 180	1.140,85	115	221	370	99	3 / 3	4,21
4947D4200	200 x 200	1.494,25	125	250	370	104	2 / 2	6,17
4947D3225	225 x 225	1.882,60	141	282	426	105	2 / 2	8,34
4947D4250	250 x 250	2.628,90	156	312	436	123	1 / 1	10,72

Position wird bei der Verschweißung dauerhaft fixiert.
Ohne SmartFuse-Kennung.

PE-Gelenkverbinder PE 100 Spitzende / Spitzende



Artikel-Nr.	d x d	Preis Euro	Einsatz	Rohrfarbe	L	VPE klein / groß	Gewicht per Stück (kg)
4947W7032	32 x 32	208,50	Wasser	Blau	168	1 / 1	0,38
4947G7032	32 x 32	208,50	Gas	Orange	168	1 / 1	0,38



Artikel-Nr.	d	Preis Euro	A	D	L	L1	VPE klein / groß	Gewicht per Stück (kg)
490804090	90	114,20	71	113	214	72	26 / 26	0,67
490804110	110	167,90	81	143	232	71	14 / 14	1,09
490804125	125	228,50	88	165	274	86	8 / 8	1,85
490804160	160	435,75	106	209	302	86	5 / 5	2,93
490804180	180	552,90	115	244	391	105	2 / 2	5,36

Winkel 45° PE 100

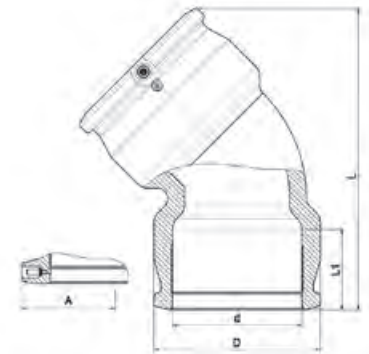
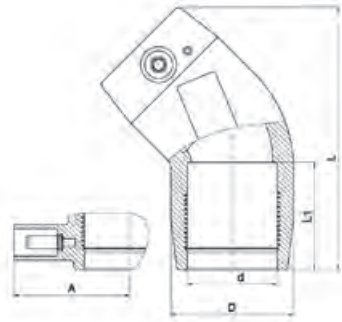


Abbildung und technische Zeichnung für die Dimensionen 32 mm bis 75 mm

Abbildung und technische Zeichnung für die Dimensionen 90 mm bis 250 mm

Artikel-Nr.	d	Preis Euro	A	D	L	L1	VPE klein / groß	Gewicht per Stück (kg)
490604032	32	36,90	40	44	88	44	60 / 240	0,08
490604040	40	43,55	44	55	97	47	40 / 160	0,12
490604050	50	55,00	49	67	103	49	24 / 96	0,18
490604063	63	63,45	59	81	148	57	60 / 60	0,26
490604075	75	91,50	62	96	180	71	40 / 40	0,43
490604090	90	111,15	69	112	243	75	22 / 22	0,76
490604110	110	160,60	78	143	271	81	12 / 12	1,27
490604125	125	221,60	88	165	304	86	8 / 8	2,03
490604140	140	358,80	95	182	342	92	5 / 5	2,47
490604160	160	435,75	105	209	350	95	4 / 4	3,35
490604180	180	552,90	114	244	434	105	2 / 2	6,15
490604200	200	765,00	125	261	472	112	1 / 1	7,05
490604225	225	933,60	140	294	520	120	1 / 1	9,80
490604250	250	1.225,60	151	326	571	129	1 / 1	13,40

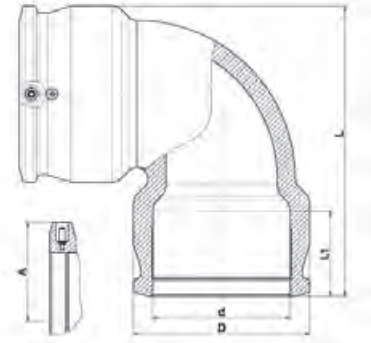
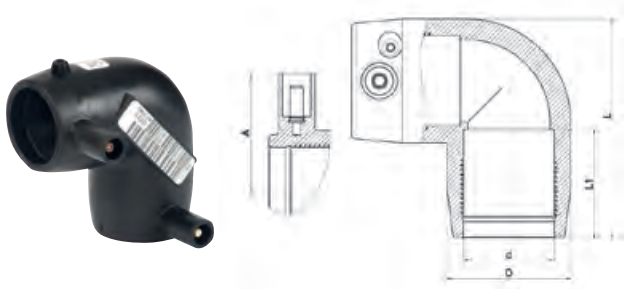
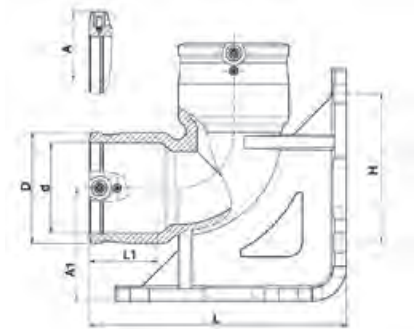


Abbildung und technische Zeichnung für die Dimensionen 20 mm bis 75 mm

Abbildung und technische Zeichnung für die Dimensionen 90 mm bis 250 mm

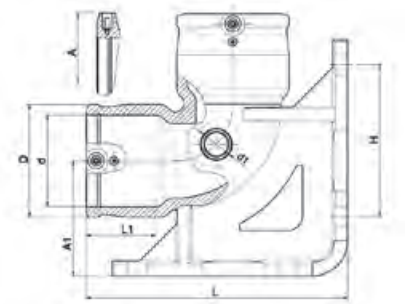
Artikel-Nr.	d	Preis Euro	A	D	L	L1	VPE klein / groß	Gewicht per Stück (kg)
490504020	20	34,65	38	36	66	35	80 / 320	0,07
490504025	25	34,65	38	36	66	37	80 / 320	0,05
490504032	32	36,90	43	44	83	44	48 / 192	0,09
490504040	40	43,55	44	55	93	43	30 / 120	0,14
490504050	50	55,00	49	67	109	49	18 / 72	0,21
490504063	63	63,45	56	82	132	57	40 / 40	0,32
490504075	75	91,50	62	97	158	69	33 / 33	0,53
490504090	90	111,15	69	113	213	78	19 / 19	0,88
490504110	110	160,60	79	143	243	79	9 / 9	1,52
490504125	125	221,60	89	165	271	100	7 / 7	2,42
490504140	140	358,80	94	183	309	93	4 / 4	3,02
490504160	160	435,75	106	209	323	87	3 / 3	3,99
490504180	180	552,90	115	244	412	105	2 / 2	7,59
490504200	200	765,00	124	262	449	112	1 / 1	8,67
490504225	225	933,60	140	295	498	121	1 / 1	9,90
490504250	250	1.225,60	152	327	550	130	1 / 1	13,50

Fußbogen PE 100

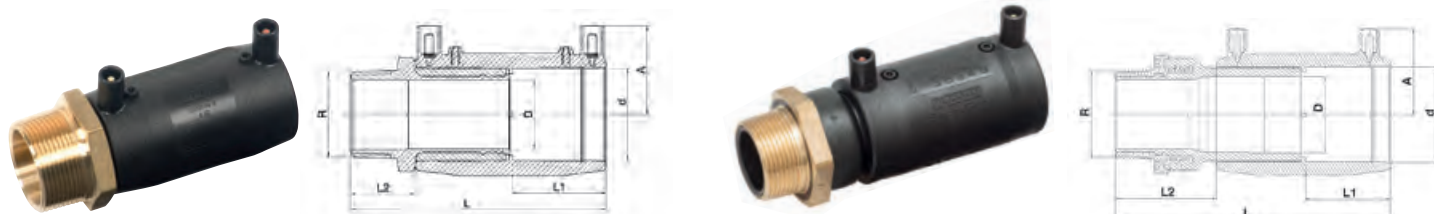


Artikel-Nr.	d	Preis Euro	A	A1	D	H	L	L1	VPE klein / groß	Gewicht per Stück (kg)
491504090	90	338,05	71	115	112	146	261	69	5 / 5	2,26

Fußbogen mit Abgang 32 mm PE 100



Artikel-Nr.	d x d1	Preis Euro	A	A1	D	H	L	L1	VPE klein / groß	Gewicht per Stück (kg)
4915Q4090032	90 x 32	397,75	71	115	112	146	261	69	5 / 5	2,27



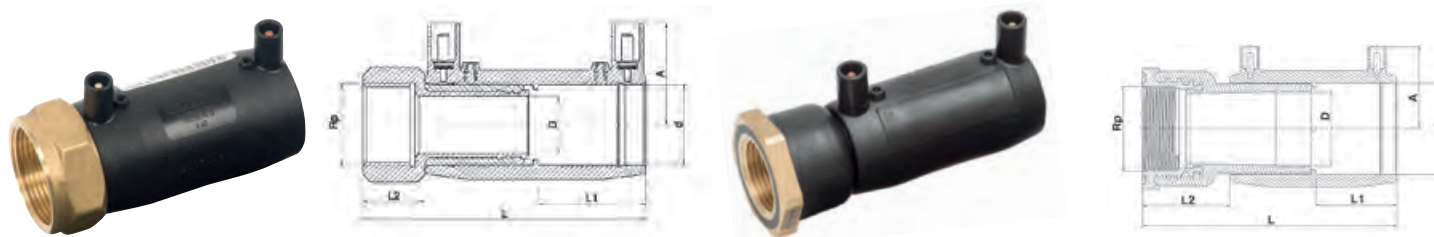
S = Schlüsselmaß

Abbildung und technische Zeichnung für die mit * gekennzeichneten Dimensionen

Artikel-Nr.	d x R	Preis Euro	A	D	L	L1	L2	S	VPE klein / groß	Gewicht per Stück (kg)
492104020005	20 x 1/2"	76,90	34	14	105	37	29	27	25 / 200	0,13
492104025007	25 x 3/4"	88,70	37	19	111	40	29	32	25 / 150	0,15
492104032005	32 x 1/2"	82,70	42	23	110	39	29	41	20 / 100	0,14
492104032007	32 x 3/4"	82,70	42	23	110	39	29	41	20 / 100	0,26
492104032010	32 x 1" *	83,30	43	22	140	44	50	46	20 / 100	0,29
492104032013	32 x 1 1/4"	94,05	42	23	124	42	36	50	10 / 60	0,39
492104032015	32 x 1 1/2"	101,50	42	23	124	42	36	55	10 / 60	0,40
4921G4040010	40 x 1" *	104,50	46	22	143	48	45	46	9 / 72	0,29
4921G4040013	40 x 1 1/4" *	100,55	46	30	153	48	55	55	9 / 72	0,36
4921G4040015	40 x 1 1/2"	116,15	45	29	133	47	36	55	9 / 54	0,48
4921G4040020	40 x 2"	156,45	45	29	160	44	41	70	7 / 28	0,73
4921G4050010	50 x 1"	125,80	51	38	135	49	34	55	6 / 48	0,51
4921G4050013	50 x 1 1/4"	116,90	51	38	137	49	36	55	6 / 48	0,57
4921G4050015	50 x 1 1/2" *	112,30	51	35	164	49	63	65	7 / 49	0,51
4921G4050020	50 x 2"	127,70	51	38	160	49	41	70	5 / 30	0,78
492104063013	63 x 1 1/4"	158,50	57	48	153	57	36	70	5 / 30	0,88
492104063015	63 x 1 1/2"	152,20	57	48	153	57	36	70	5 / 30	0,85
492104063020	63 x 2" *	158,50	58	47	186	57	69	80	7 / 28	0,78
492104075020	75 x 2"	266,70	64	59	167	61	41	85	4 / 16	1,31
492104075025	75 x 2 1/2"	260,20	64	59	172	61	46	85	4 / 16	1,50

Gewinde nach DIN EN 10226-1

Übergangsmuffe Innengewinde Messing PE 100



S = Schlüsselmaß

Abbildung und technische Zeichnung für die mit * gekennzeichneten Dimensionen

Artikel-Nr.	d x Rp	Preis Euro	A	D	L	L1	L2	S	VPE klein / groß	Gewicht per Stück (kg)
493104020005	20 x 1/2"	88,20	35	14	96	37	20	27	25 / 200	0,13
493104025007	25 x 3/4"	93,95	38	19	105	40	23	32	25 / 150	0,15
493104032007	32 x 3/4"	93,00	42	19	124	39	25	41	20 / 100	0,16
493104032010	32 x 1" *	92,00	43	27	130	44	40	50	15 / 90	0,26
493104032015	32 x 1 1/2"	110,60	42	38	124	39	25	55	10 / 50	0,46
4931G4040010	40 x 1"	116,00	46	29	122	47	25	50	9 / 54	0,51
4931G4040013	40 x 1 1/4"	114,65	46	29	122	47	25	50	9 / 54	0,41
4931G4040015	40 x 1 1/2"	130,05	46	29	122	47	25	55	12 / 48	0,42
4931G4050015	50 x 1 1/2"	120,00	51	38	126	49	25	55	6 / 48	0,49
4931G4050020	50 x 2"	135,15	51	38	131	49	30	70	5 / 40	0,69
493104063015	63 x 1 1/2"	161,40	57	48	147	57	26	70	4 / 24	0,56
493104063020	63 x 2" *	168,30	58	49	179	57	62	70	5 / 30	0,84

Gewinde nach DIN EN 10226-1

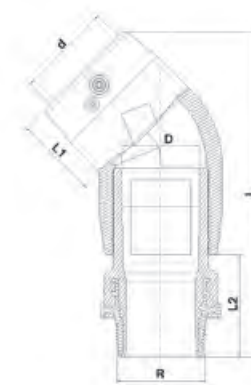
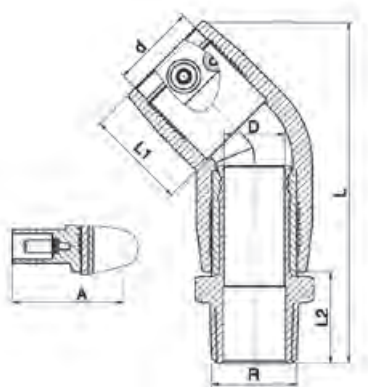


Abbildung und technische Zeichnung für die mit * gekennzeichneten Dimensionen

S = Schlüsselmaß

Artikel-Nr.	d x R	Preis Euro	A	D	L	L1	L2	S	VPE klein / groß	Gewicht per Stück (kg)
492604032010	32 x 1" *	99,45	42	22	151	44	50	46	10 / 80	0,24
492604032013	32 x 1 1/4"	111,25	43	23	130	39	36	50	12 / 48	0,48
492604032015	32 x 1 1/2"	118,70	43	23	130	39	36	55	12 / 48	0,49
492604040010	40 x 1" *	125,30	47	22	158	48	45	46	10 / 80	0,29
492604040013	40 x 1 1/4" *	119,25	47	30	168	48	55	55	16 / 64	0,36
492604040015	40 x 1 1/2"	130,95	47	29	144	44	36	55	12 / 48	0,51
492604050010	50 x 1"	140,40	51	38	161	49	34	55	6 / 48	0,56
492604050013	50 x 1 1/4"	131,70	51	38	161	49	36	55	6 / 48	0,61
492604050015	50 x 1 1/2" *	130,35	52	35	185	49	63	55	28 / 28	0,60
492604063013	63 x 1 1/4"	178,15	59	48	184	57	36	70	6 / 24	0,93
492604063015	63 x 1 1/2"	173,15	59	48	184	57	36	70	6 / 24	0,89
492604063020	63 x 2" *	171,45	57	47	215	58	68	80	6 / 24	0,82
492604075020	75 x 2"	334,95	62	59	221	71	41	85	4 / 16	1,40
492604075025	75 x 2 1/2"	329,00	62	59	226	71	46	85	4 / 16	1,60

Gewinde nach DIN EN 10226-1

Übergangswinkel 45° Innengewinde Messing PE 100

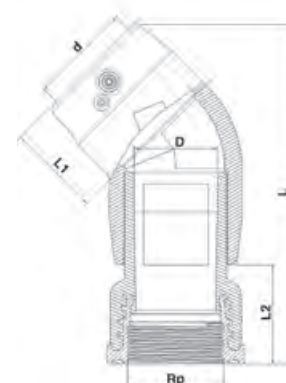
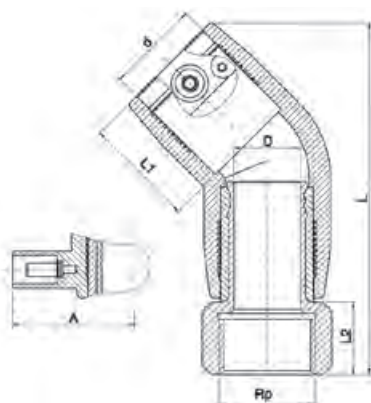
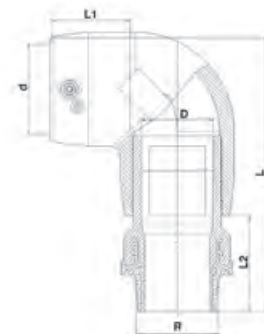
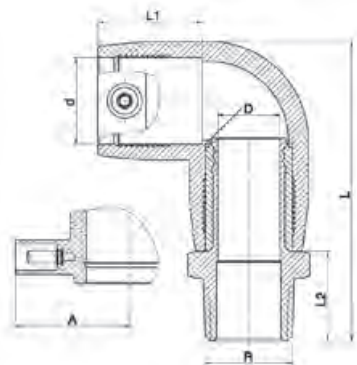


Abbildung und technische Zeichnung für die mit * gekennzeichneten Dimensionen

S = Schlüsselmaß

Artikel-Nr.	d x Rp	Preis Euro	A	D	L	L1	L2	S	VPE klein / groß	Gewicht per Stück (kg)
493604032010	32 x 1" *	104,40	42	27	141	44	40	50	10 / 70	0,27
493604040010	40 x 1"	131,25	47	29	133	44	25	50	12 / 48	0,51
493604040013	40 x 1 1/4"	125,30	47	29	133	44	25	50	12 / 48	0,42
493604040015	40 x 1 1/2"	135,65	47	29	133	44	25	55	12 / 48	0,48
493604050015	50 x 1 1/2"	143,85	51	38	150	49	25	55	6 / 48	0,53
493604050020	50 x 2"	159,85	51	38	155	49	30	70	6 / 36	0,68
493604063020	63 x 2" *	179,50	57	49	208	58	62	70	6 / 24	0,91

Gewinde nach DIN EN 10226-1



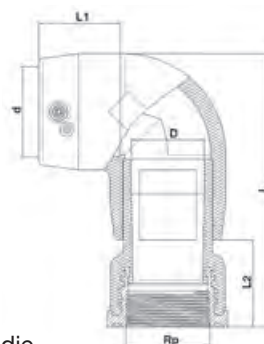
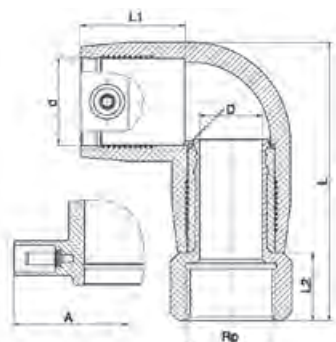
S = Schlüsselmaß

Abbildung und technische Zeichnung für die mit * gekennzeichneten Dimensionen

Artikel-Nr.	d x R	Preis Euro	A	D	L	L1	L2	S	VPE klein / groß	Gewicht per Stück (kg)
492504020005	20 x 1/2"	95,25	38	14	95	35	29	27	30 / 150	0,15
492504025007	25 x 3/4"	95,25	38	19	95	37	29	32	20 / 120	0,17
492504032010	32 x 1" *	99,45	43	23	134	44	50	46	12 / 84	0,25
492504032013	32 x 1 1/4"	111,25	43	23	119	40	36	50	12 / 60	0,42
492504032015	32 x 1 1/2"	118,70	43	23	119	40	36	55	12 / 60	0,44
492504040010	40 x 1" *	125,30	47	29	142	44	49	46	6 / 48	0,31
492504040013	40 x 1 1/4" *	119,25	47	29	153	44	59	55	7 / 56	0,39
492504040015	40 x 1 1/2"	130,95	47	29	128	44	36	55	6 / 48	0,51
492504050010	50 x 1"	140,40	52	38	142	48	34	55	6 / 42	0,62
492504050013	50 x 1 1/4"	131,70	52	38	144	48	36	55	6 / 36	0,68
492504050015	50 x 1 1/2" *	130,35	52	38	174	49	63	65	7 / 28	0,56
492504063013	63 x 1 1/4"	178,15	59	48	167	57	36	70	6 / 24	0,99
492504063015	63 x 1 1/2"	173,15	59	48	167	57	36	70	6 / 24	1,04
492504063020	63 x 2" *	171,45	59	48	200	58	68	80	5 / 20	0,87
492504075020	75 x 2"	334,95	62	59	199	69	41	85	4 / 16	1,45
492504075025	75 x 2 1/2"	329,00	62	59	204	69	46	85	4 / 16	1,65

Gewinde nach DIN EN 10226-1

Übergangswinkel 90° Innengewinde Messing PE 100

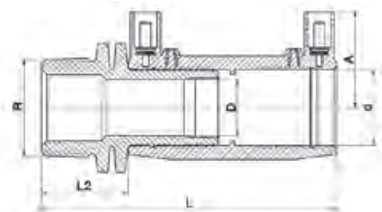


S = Schlüsselmaß

Abbildung und technische Zeichnung für die mit * gekennzeichneten Dimensionen

Artikel-Nr.	d x Rp	Preis Euro	A	D	L	L1	L2	S	VPE klein / groß	Gewicht per Stück (kg)
493504020005	20 x 1/2"	98,40	38	14	86	35	20	27	40 / 160	0,14
493504025007	25 x 3/4"	98,40	38	19	89	37	23	32	20 / 120	0,16
493504032010	32 x 1" *	104,40	42	27	123	39	42	50	12 / 96	0,28
493504040010	40 x 1"	131,25	47	29	117	44	25	50	6 / 48	0,54
493504040013	40 x 1 1/4"	125,30	47	29	117	44	25	50	6 / 48	0,43
493504040015	40 x 1 1/2"	135,65	47	29	117	44	25	55	6 / 48	0,45
493504050015	50 x 1 1/2"	143,85	52	38	133	48	25	55	6 / 48	0,56
493504050020	50 x 2"	159,85	52	38	138	48	30	70	5 / 40	0,74
493504063020	63 x 2" *	179,50	57	49	193	58	62	70	6 / 24	0,96

Gewinde nach DIN EN 10226-1

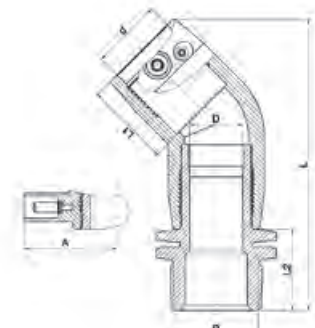


S = Schlüsselmaß

Artikel-Nr.	d x R	Preis Euro	A	D	L	L2	S	VPE klein / groß	Gewicht per Stück (kg)
497104025007	25 x 3/4"	37,10	37	18	113	31	32	25 / 200	0,06
497104032010	32 x 1"	42,40	42	24	123	35	41	25 / 200	0,09
4971G4040010	40 x 1"	53,40	46	30	134	37	50	32 / 128	0,15
4971G4040013	40 x 1 1/4"	51,90	46	30	137	40	50	32 / 128	0,15
4971G4040015	40 x 1 1/2"	59,60	46	30	137	40	55	32 / 128	0,16
4971G4050015	50 x 1 1/2"	78,05	51	38	141	40	55	12 / 96	0,24
497104063015	63 x 1 1/2"	99,55	57	48	161	44	70	5 / 40	0,37
497104063020	63 x 2"	97,30	57	48	165	48	70	5 / 40	0,45

Gewinde nach DIN EN 10226-1

Übergangswinkel 45° Außengewinde PE 100

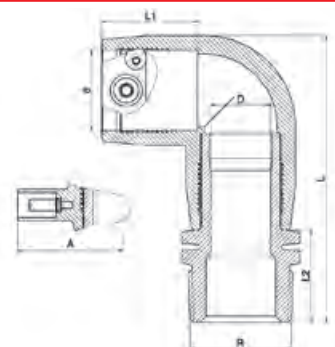


S = Schlüsselmaß

Artikel-Nr.	d x R	Preis Euro	A	D	L	L1	L2	S	VPE klein / groß	Gewicht per Stück (kg)
497604032010	32 x 1"	51,00	43	24	141	39	35	41	12 / 96	0,15
497604040010	40 x 1"	64,10	47	30	145	42	37	50	12 / 96	0,18
497604040013	40 x 1 1/4"	61,20	47	30	148	42	40	50	12 / 96	0,19
497604040015	40 x 1 1/2"	66,95	47	30	148	42	40	55	12 / 96	0,19
497604050015	50 x 1 1/2"	66,95	51	38	165	49	40	55	6 / 48	0,27
497604063015	63 x 1 1/2"	89,95	59	48	192	57	44	70	6 / 24	0,47
497604063020	63 x 2"	87,50	59	48	196	57	48	70	6 / 24	0,47

Gewinde nach DIN EN 10226-1

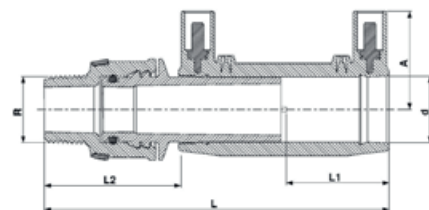
Übergangswinkel 90° Außengewinde PE 100



S = Schlüsselmaß

Artikel-Nr.	d x R	Preis Euro	A	D	L	L1	L2	S	VPE klein / groß	Gewicht per Stück (kg)
497504025007	25 x 3/4"	49,15	38	18	97	37	31	32	25 / 200	0,08
497504032010	32 x 1"	51,00	43	24	118	40	35	41	12 / 96	0,12
497504040010	40 x 1"	64,10	47	30	129	44	37	50	8 / 48	0,19
497504040013	40 x 1 1/4"	61,20	47	30	132	44	40	50	6 / 48	0,20
497504040015	40 x 1 1/2"	66,95	47	30	132	44	40	55	6 / 48	0,25
497504050015	50 x 1 1/2"	66,95	52	38	148	48	40	55	6 / 48	0,30
497504063015	63 x 1 1/2"	89,95	59	48	175	57	44	70	6 / 24	0,46
497504063020	63 x 2"	87,50	59	48	179	57	48	70	6 / 24	0,47

Gewinde nach DIN EN 10226-1

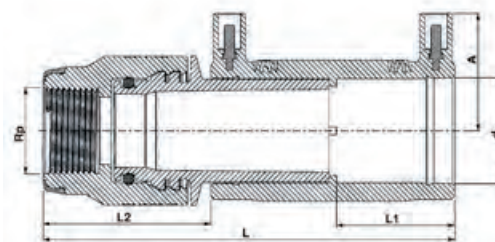


Artikel-Nr.	d x R	Preis Euro	L	L1	L2	A	VPE klein / groß	Gewicht per Stück (kg)
4921N4020005	20 x 1/2"	*	128	37	52	35	260	0,09
4921N4020007	20 x 3/4"	*	129	37	53	35	260	0,09
4921N4020010	20 x 1"	*	131	37	55	35	240	0,09
4921N4025005	25 x 1/2"	*	132	40	49	37	260	0,00
4921N4025007	25 x 3/4"	*	133	40	50	37	260	0,00
4921N4025010	25 x 1"	*	135	40	52	37	240	0,10
4921N4032007	32 x 3/4"	*	156	44	66	41	140	0,18
4921N4032010	32 x 1"	*	158	44	68	41	128	0,19
4921N4032013	32 x 1 1/4"	*	161	44	71	41	180	0,20
4921N4032015	32 x 1 1/2"	*	161	44	71	41	200	0,19
4921N4040007	40 x 3/4"	*	162	48	64	46	100	0,24
4921N4040010	40 x 1"	*	164	48	66	46	100	0,24
4921N4040013	40 x 1 1/4"	*	167	48	69	46	100	0,25
4921N4040015	40 x 1 1/2"	*	167	48	69	46	80	0,23
4921N4050013	50 x 1 1/4"	*	190	50	88	51	*	*
4921N4050015	50 x 1 1/2"	*	190	50	88	51	64	0,47
4921N4050020	50 x 2"	*	194	50	92	51	60	0,48
4921N4063013	63 x 1 1/4"	*	205	58	87	58	30	0,56
4921N4063015	63 x 1 1/2"	*	205	58	87	58	36	0,57
4921N4063020	63 x 2"	*	209	58	91	58	40	0,58

Gewinde nach DIN EN 10226-1

* Daten lagen bei Drucklegung nicht vor! Ständige Updates im Internet verfügbar!

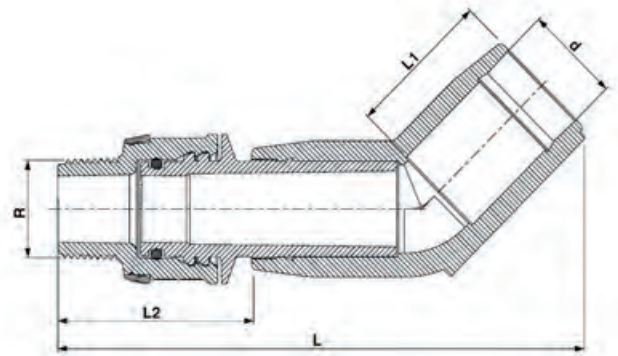
Übergangsmuffe Innengewinde Polyamid (PA) PE 100



Artikel-Nr.	d x Rp	Preis Euro	L	L1	L2	A	VPE klein / groß	Gewicht per Stück (kg)
4931N4020005	20 x 1/2"	*	125	37	49	35	*	*
4931N4020007	20 x 3/4"	*	126	37	50	35	*	*
4931N4020010	20 x 1"	*	127	37	51	35	*	*
4931N4025005	25 x 1/2"	*	129	40	46	37	*	*
4931N4025007	25 x 3/4"	*	130	40	47	37	*	*
4931N4025010	25 x 1"	*	131	40	48	37	*	*
4931N4032010	32 x 1"	*	156	44	66	41	*	*
4931N4032013	32 x 1 1/4"	*	158	44	68	41	*	*
4931N4040010	40 x 1"	*	162	48	64	46	*	*
4931N4040013	40 x 1 1/4"	*	164	48	66	46	*	*
4931N4050015	50 x 1 1/2"	*	189	50	87	51	*	*
4931N4050020	50 x 2"	*	192	50	90	51	*	*
4931N4063015	63 x 1 1/2"	*	204	58	86	58	*	*
4931N4063020	63 x 2"	*	207	58	89	58	*	*

Gewinde nach DIN EN 10226-1

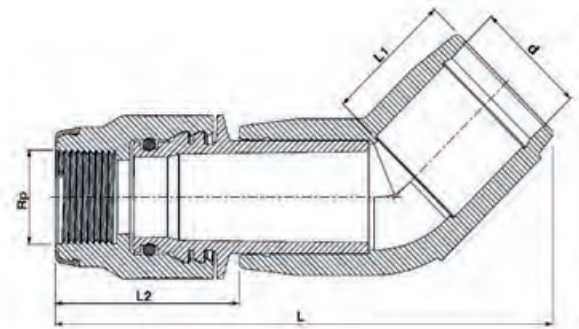
* Daten lagen bei Drucklegung nicht vor! Ständige Updates im Internet verfügbar!



Artikel-Nr.	d x Rp	Preis Euro	L	L1	L2	A	VPE klein / groß	Gewicht per Stück (kg)
4926N4032007	32 x 3/4"	*	169	44	66	41		
4926N4032010	32 x 1"	*	171	44	68	41	160	0.20
4926N4032013	32 x 1 1/4"	*	174	44	71	41	100	0.20
4926N4032015	32 x 1 1/2"	*	174	44	71	41	*	*
4926N4040007	40 x 3/4"	*	182	48	67	45	*	*
4926N4040010	40 x 1"	*	184	48	69	45	*	*
4926N4040013	40 x 1 1/4"	*	186	48	71	45	84	0.25
4926N4040015	40 x 1 1/2"	*	186	48	71	45	100	0.26
4926N4050013	50 x 1 1/4"	*	214	49	89	50	*	*
4926N4050015	50 x 1 1/2"	*	214	49	89	50	46	0.49
4926N4050020	50 x 2"	*	218	49	93	50	*	*
4926N4063013	63 x 1 1/4"	*	236	58	86	56	*	*
4926N4063015	63 x 1 1/2"	*	236	58	86	56	*	*
4926N4063020	63 x 2"	*	240	58	90	56	30	0.61

Gewinde nach DIN EN 10226-1

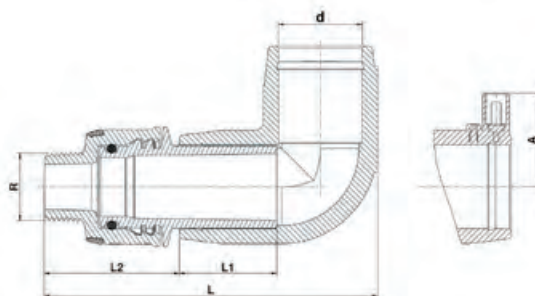
* Daten lagen bei Drucklegung nicht vor! Ständige Updates im Internet verfügbar!



Artikel-Nr.	d x Rp	Preis Euro	L	L1	L2	A	VPE klein / groß	Gewicht per Stück (kg)
4936N4032010	32 x 1"	*	169	44	66	41	*	*
4936N4032013	32 x 1 1/4"	*	171	44	68	41	*	*
4936N4040010	40 x 1"	*	182	48	67	45	*	*
4936N4040013	40 x 1 1/4"	*	183	48	68	45	*	*
4936N4050015	50 x 1 1/2"	*	213	49	88	50	*	*
4936N4050020	50 x 2"	*	216	49	91	50	*	*
4936N4063015	63 x 1 1/2"	*	235	58	85	56	*	*
4936N4063020	63 x 2"	*	238	58	88	56	*	*

Gewinde nach DIN EN 10226-1

* Daten lagen bei Drucklegung nicht vor! Ständige Updates im Internet verfügbar!



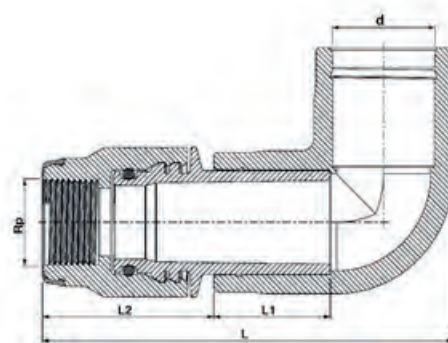
Artikel-Nr.	d x R	Preis Euro	L	L1	L2	A	VPE klein / groß	Gewicht per Stück (kg)
4925N4020005	20 x 1/2"	*	124	35	54	54	200	0.11
4925N4020007	20 x 3/4"	*	125	35	55	54	*	*
4925N4020010	20 x 1"	*	127	35	57	54	*	*
4925N4025005	25 x 1/2"	*	124	35	44	54	*	*
4925N4025007	25 x 3/4"	*	125	35	55	54	250	0.10
4925N4025010	25 x 1"	*	127	35	57	54	220	0.11
4925N4032007	32 x 3/4"	*	150	44	66	41	130	0.21
4925N4032010	32 x 1"	*	152	44	68	41	120	0.22
4925N4032013	32 x 1 1/4"	*	155	44	71	41	200	0.24
4925N4032015	32 x 1 1/2"	*	155	44	71	41	100	0.24
4925N4040007	40 x 3/4"	*	164	48	67	45	*	*
4925N4040010	40 x 1"	*	166	48	69	45	80	0.28
4925N4040013	40 x 1 1/4"	*	168	48	71	45	100	0.27
4925N4040015	40 x 1 1/2"	*	168	48	71	45	200	0.28
4925N4050013	50 x 1 1/4"	*	199	49	89	50	*	*
4925N4050015	50 x 1 1/2"	*	199	49	89	50	*	*
4925N4050020	50 x 2"	*	203	49	93	50	*	*
4925N4063013	63 x 1 1/4"	*	218	58	86	56	*	*
4925N4063015	63 x 1 1/2"	*	218	58	86	56	150	0.70
4925N4063020	63 x 2"	*	222	58	90	56	24	0.67

Gewinde nach DIN EN 10226-1

* Daten lagen bei Drucklegung nicht vor! Ständige Updates im Internet verfügbar!



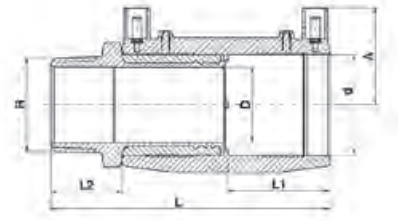
Verfügbar ab
2. Halbjahr 2026!



Artikel-Nr.	d x Rp	Preis Euro	L	L1	L2	A	VPE klein / groß	Gewicht per Stück (kg)
4935N4020005	20 x 1/2"	*	121	35	51	54	*	*
4935N4020007	20 x 3/4"	*	122	35	52	54	*	*
4935N4020010	20 x 1"	*	123	35	53	54	*	*
4935N4025005	25 x 1/2"	*	121	35	51	54	*	*
4935N4025007	25 x 3/4"	*	122	35	52	54	*	*
4935N4025010	25 x 1"	*	123	35	53	54	*	*
4925N4032010	32 x 1"	*	150	44	66	41	*	*
4935N4032013	32 x 1 1/4"	*	152	44	68	41	*	*
4935N4040010	40 x 1"	*	164	48	67	45	*	*
4935N4040013	40 x 1 1/4"	*	165	48	68	45	*	*
4935N4050015	50 x 1 1/2"	*	198	49	88	50	*	*
4935N4050020	50 x 2"	*	201	49	91	50	*	*
4935N4063015	63 x 1 1/2"	*	217	58	85	56	*	*
4935N4063020	63 x 2"	*	220	58	88	56	*	*

Gewinde nach DIN EN 10226-1

* Daten lagen bei Drucklegung nicht vor! Ständige Updates im Internet verfügbar!

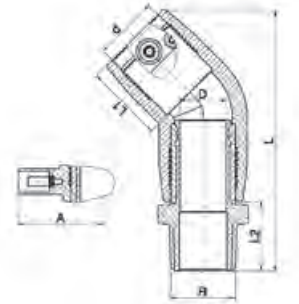


S = Schlüsselmaß

Artikel-Nr.	d x R	Preis Euro	A	D	L	L1	L2	S	VPE klein / groß	Gewicht per Stück (kg)
495104032015	32 x 1 1/2"	122,00	41	23	126	44	36	55	16 / 64	0,45
4951G4040013	40 x 1 1/4"	120,95	45	29	134	48	36	50	9 / 54	0,46
4951G4040015	40 x 1 1/2"	139,95	45	29	134	48	36	55	9 / 54	0,46
4951G4050015	50 x 1 1/2"	133,30	50	38	137	49	36	55	6 / 24	0,54
495104063015	63 x 1 1/2"	181,85	57	48	154	57	36	70	4 / 32	0,80
495104063020	63 x 2"	190,15	57	48	159	57	41	70	5 / 30	0,89

Gewinde nach DIN EN 10226-1

Übergangswinkel 45° Außengewinde Edelstahl PE 100

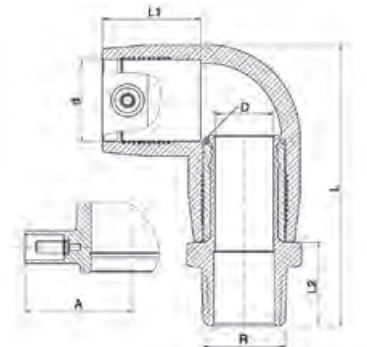


S = Schlüsselmaß

Artikel-Nr.	d x R	Preis Euro	A	D	L	L1	L2	S	VPE klein / groß	Gewicht per Stück (kg)
495604040015	40 x 1 1/2"	152,40	47	29	134	44	25	55	12 / 48	0,51
495604063015	63 x 1 1/2"	198,60	59	48	179	57	30	70	6 / 24	0,86
495604063020	63 x 2"	196,15	59	48	179	57	30	70	6 / 24	0,95

Gewinde nach DIN EN 10226-1

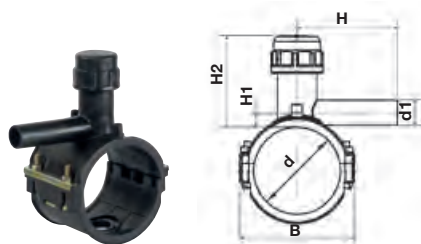
Übergangswinkel 90° Außengewinde Edelstahl PE 100



S = Schlüsselmaß

Artikel-Nr.	d x R	Preis Euro	A	D	L	L1	L2	S	VPE klein / groß	Gewicht per Stück (kg)
495504040013	40 x 1 1/4"	137,20	47	29	129	44	36	50	6 / 48	0,49
495504040015	40 x 1 1/2"	152,40	47	29	129	44	36	55	6 / 48	0,50
495504063015	63 x 1 1/2"	198,60	59	48	168	57	36	70	6 / 24	0,90
495504063020	63 x 2"	196,15	59	48	173	57	41	70	6 / 24	1,08

Gewinde nach DIN EN 10226-1



- Auf Anfrage als KIT Art.Nr.: 49632 mit Schweißverschluss 49830
- Auf Anfrage als KIT Art.Nr.: 496301 inkl. Muffe 49010 erhältlich

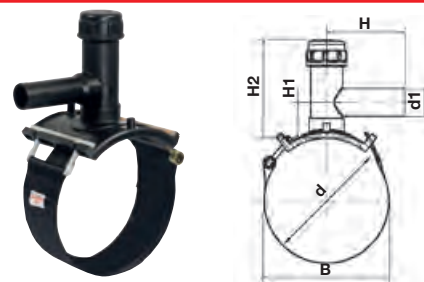


Abbildung und technische Zeichnung für die Dimensionen 40 mm bis 180 mm

Abbildung und technische Zeichnung für die Dimensionen 200 mm bis 250 mm

Artikel-Nr.	d x d1	Preis Euro	B	H	H1	H2	Bohrer ø	Typ	VPE klein / groß	Gewicht per Stück (kg)
496304040025	40 x 25*	93,15	65	90	7	98	20	C	52 / 52	0,29
496304040032	40 x 32*	93,15	66	121	11	94	20	C	52 / 52	0,37
496304050025	50 x 25*	115,40	76	91	10	98	20	C	50 / 50	0,39
496304050032	50 x 32*	115,40	76	122	12	98	20	C	45 / 45	0,39
496304063025	63 x 25*	127,70	100	93	12	90	20	C	40 / 40	0,36
496304063032	63 x 32*	127,70	100	99	12	90	20	C	40 / 40	0,38
496304063040	63 x 40	127,70	100	142	64	177	30	A	16 / 16	0,87
496304063050	63 x 50	127,70	100	154	64	177	30	A	16 / 16	1,10
496304063063	63 x 63	127,70	100	175	64	177	30	A	16 / 16	0,96
496304075032	75 x 32	138,55	117	132	56	177	30	A	16 / 16	1,09
496304075040	75 x 40	138,55	117	142	60	177	30	A	16 / 16	1,12
496304075050	75 x 50	138,55	117	123	64	177	30	A	16 / 16	1,14
496304075063	75 x 63	138,55	117	175	64	177	30	A	16 / 16	1,23
496304090025	90 x 25*	139,50	126	108	16	114	25	B	20 / 20	1,12
496304090032	90 x 32*	139,50	126	126	16	114	25	B	20 / 20	1,12
496304090040	90 x 40*	139,50	126	134	21	114	25	B	20 / 20	1,13
496304090050	90 x 50	139,50	126	123	64	177	30	A	14 / 14	1,22
496304090063	90 x 63	139,50	126	175	64	177	30	A	14 / 14	1,30
496304110025	110 x 25*	160,20	148	95	16	114	25	B	20 / 20	0,83
496304110032	110 x 32*	160,20	148	127	16	114	25	B	20 / 20	0,97
496304110040	110 x 40*	160,20	148	138	21	114	25	B	20 / 20	1,00
496304110050	110 x 50	160,20	148	123	64	177	30	A	12 / 12	1,30
496304110063	110 x 63	160,20	148	175	64	177	30	A	12 / 12	1,38
496304125032	125 x 32*	184,80	162	131	16	114	25	B	15 / 15	0,90
496304125040	125 x 40*	184,80	162	141	21	114	25	B	15 / 15	1,28
496304125050	125 x 50	184,80	162	123	64	177	30	A	12 / 12	1,35
496304125063	125 x 63	184,80	162	175	64	177	30	A	12 / 12	1,42
496304140032	140 x 32	240,80	180	132	56	177	30	A	12 / 12	1,33
496304140040	140 x 40	240,80	180	142	60	177	30	A	12 / 12	1,36
496304140050	140 x 50	240,80	180	123	64	177	30	A	12 / 12	1,38
496304140063	140 x 63	240,80	180	175	64	177	30	A	12 / 12	1,47
496304160032	160 x 32*	260,40	199	143	16	138	30	A	10 / 10	1,32
496304160040	160 x 40*	260,40	199	157	21	138	30	A	10 / 10	1,22
496304160050	160 x 50*	260,40	199	175	24	138	30	A	10 / 10	1,38
496304160063	160 x 63*	260,40	199	197	20	138	30	A	10 / 10	1,39
496304180025	180 x 25*	295,45	219	110	18	138	30	A	10 / 10	1,60
496304180032	180 x 32*	295,45	219	144	18	138	30	A	10 / 10	1,57
496304180040	180 x 40*	295,45	219	155	21	138	30	A	10 / 10	1,58
496304180050	180 x 50*	295,45	219	174	24	138	30	A	10 / 10	1,60
496304180063	180 x 63*	295,45	219	197	20	138	30	A	10 / 10	1,61
496304200032	200 x 32 ¹	328,55	202	132	56	177	30	A	8 / 8	1,45
496304200040	200 x 40 ¹	328,55	202	142	60	177	30	A	8 / 8	1,47
496304200050	200 x 50 ¹	328,55	202	123	64	177	30	A	8 / 8	1,50
496304200063	200 x 63 ¹	328,55	202	175	64	177	30	A	8 / 8	1,58
496304225032	225 x 32 ¹	429,30	227	132	56	177	30	A	8 / 8	1,45
496304225040	225 x 40 ¹	429,30	227	142	60	177	30	A	8 / 8	1,49
496304225050	225 x 50 ¹	429,30	227	123	64	177	30	A	8 / 8	1,51
496304225063	225 x 63 ¹	429,30	227	175	64	177	30	A	8 / 8	1,59
496304250032	250 x 32 ¹	467,25	252	132	56	177	30	A	8 / 8	1,46
496304250040	250 x 40 ¹	467,25	252	142	60	177	30	A	8 / 8	1,58
496304250050	250 x 50 ¹	467,25	252	123	64	177	30	A	8 / 8	1,59
496304250063	250 x 63 ¹	467,25	252	175	64	177	30	A	8 / 8	1,60

Dimensionen d 20 mm auf Anfrage

* Ausführung Monoblock

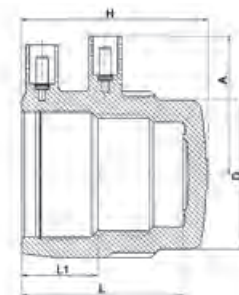
¹ Ausführung mit Gewebespannband



Artikel-Nr.	Größe (mm)	Preis Euro	Beschreibung	Länge (mm)	VPE klein / groß	Gewicht per Stück (kg)
2920200	12	23,55	1/2" Vierkantantrieb	180	1 / 1	0,27

Schweißverschluss PE 100 für Anbohrschelle 49630

Gas 10 bar / Wasser 16 bar **B1**



für Typ	Artikel-Nr.	Preis Euro	A	D	H	L	L1	VPE klein / groß	Gewicht per Stück (kg)
A	498304057	31,35	59	74	74	63	36	32 / 128	0,15
B	498304050	29,10	54	62	73	66	30	48 / 192	0,11
C	498304040	26,25	49	51	63	55	26	64 / 256	0,07

**Ventilanbohrarmatur PE 100 mit integriertem Anbohrfräser 30 mm,
Ventil Vollkunststoff, Fräser und Spindel aus Metall**

Wasser 16 bar **C**

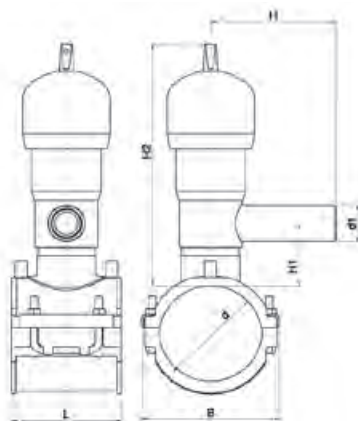


Abbildung und technische Zeichnung für die Dimensionen 63 mm bis 180 mm

Abbildung und technische Zeichnung für die Dimensionen 200 mm bis 250 mm

Artikel-Nr.	d x d1	Preis Euro	B	H	H1	H2	L	VPE klein / groß	Gewicht per Stück (kg)
4954S4W063032	63 x 32	502,45	103	126	46	244	118	8 / 8	2,10
4954S4W063040	63 x 40	502,45	103	137	46	244	118	8 / 8	2,11
4954S4W063050	63 x 50	502,45	103	152	51	244	118	8 / 8	2,15
4954S4W063063	63 x 63	502,45	103	186	51	244	118	8 / 8	2,22
4954S4W075032	75 x 32	527,50	117	126	46	244	118	8 / 8	2,11
4954S4W075040	75 x 40	527,50	117	137	46	244	118	8 / 8	2,12
4954S4W075050	75 x 50	527,50	117	152	51	244	118	8 / 8	2,16
4954S4W075063	75 x 63	527,50	117	186	51	244	118	8 / 8	2,23
4954S4W090032	90 x 32	550,80	124	126	46	244	118	8 / 8	2,16
4954S4W090040	90 x 40	550,80	124	137	46	244	118	8 / 8	2,17
4954S4W090050	90 x 50	550,80	124	152	51	244	118	8 / 8	2,21
4954S4W090063	90 x 63	550,80	124	186	51	244	118	8 / 8	2,23
4954S4W110032	110 x 32	604,35	145	126	46	244	118	8 / 8	2,28
4954S4W110040	110 x 40	604,35	145	137	46	244	118	8 / 8	2,26
4954S4W110050	110 x 50	604,35	145	152	51	244	118	8 / 8	2,29
4954S4W110063	110 x 63	604,35	145	186	51	244	118	8 / 8	2,36
4954S4W125032	125 x 32	672,20	162	126	46	244	118	8 / 8	2,29
4954S4W125040	125 x 40	672,20	162	137	46	244	118	8 / 8	2,30
4954S4W125050	125 x 50	672,20	162	152	51	244	118	8 / 8	2,34
4954S4W125063	125 x 63	672,20	162	186	51	244	118	8 / 8	2,40
4954S4W140032	140 x 32	700,30	178	126	46	244	118	8 / 8	2,30
4954S4W140040	140 x 40	700,30	178	137	46	244	118	8 / 8	2,31
4954S4W140050	140 x 50	700,30	178	152	51	244	118	8 / 8	2,36
4954S4W140063	140 x 63	700,30	178	186	51	244	118	8 / 8	2,41
4954S4W160032	160 x 32	730,40	199	126	46	244	118	8 / 8	2,39
4954S4W160040	160 x 40	730,40	199	137	46	244	118	8 / 8	2,40
4954S4W160050	160 x 50	730,40	199	152	51	244	118	8 / 8	2,44
4954S4W160063	160 x 63	730,40	199	186	51	244	118	8 / 8	2,50
4954S4W180032	180 x 32	757,15	219	126	46	244	118	8 / 8	2,45
4954S4W180040	180 x 40	757,15	219	137	46	244	118	8 / 8	2,46
4954S4W180050	180 x 50	757,15	219	152	51	244	118	8 / 8	2,50
4954S4W180063	180 x 63	757,15	219	186	51	244	118	8 / 8	2,50
4954S4W200032	200 x 32 ¹	773,35	202	126	46	244	176	5 / 5	2,57
4954S4W200040	200 x 40 ¹	773,35	202	137	46	244	176	5 / 5	2,44
4954S4W200050	200 x 50 ¹	773,35	202	152	51	244	176	5 / 5	2,45
4954S4W200063	200 x 63 ¹	773,35	202	186	51	244	176	5 / 5	2,49
4954S4W225032	225 x 32 ¹	792,95	227	126	46	244	176	5 / 5	2,50
4954S4W225040	225 x 40 ¹	792,95	227	137	46	244	176	5 / 5	2,51
4954S4W225050	225 x 50 ¹	792,95	227	152	51	244	176	5 / 5	2,55
4954S4W225063	225 x 63 ¹	792,95	227	186	51	244	176	5 / 5	2,61
4954S4W250032	250 x 32 ¹	907,95	252	126	46	244	176	5 / 5	2,51
4954S4W250040	250 x 40 ¹	907,95	252	137	46	244	176	5 / 5	2,53
4954S4W250050	250 x 50 ¹	907,95	252	152	51	244	176	5 / 5	2,56
4954S4W250063	250 x 63 ¹	907,95	252	186	51	244	176	5 / 5	2,63

¹ Ausführung mit Gewebespannband



- Auf Anfrage als KIT 4954S1 inkl. Muffe 49010 erhältlich
- Optische Kennzeichnung (Gas) durch gelbe Schutzkappe auf dem Abgangs stutzen
- NBR-Dichtung

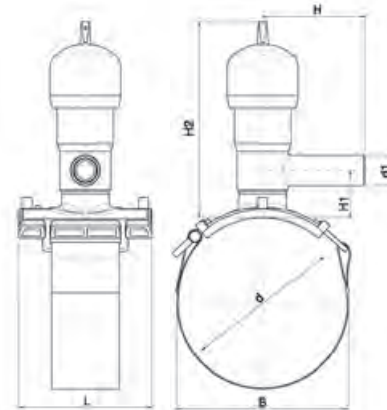
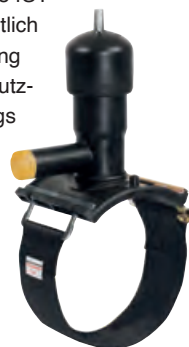


Abbildung und technische Zeichnung für die Dimensionen **63 mm bis 180 mm**

Abbildung und technische Zeichnung für die Dimensionen **200 mm bis 250 mm**

Artikel-Nr.	d x d1	Preis Euro	B	H	H1	H2	L	VPE klein / groß	Gewicht per Stück (kg)
4954S4G063032	63 x 32	502,45	103	126	46	244	118	8 / 8	2,10
4954S4G063040	63 x 40	502,45	103	137	46	244	118	8 / 8	2,11
4954S4G063050	63 x 50	502,45	103	152	51	244	118	8 / 8	2,15
4954S4G063063	63 x 63	502,45	103	186	51	244	118	8 / 8	2,22
4954S4G075032	75 x 32	527,50	117	126	46	244	118	8 / 8	2,11
4954S4G075040	75 x 40	527,50	117	137	46	244	118	8 / 8	2,12
4954S4G075050	75 x 50	527,50	117	152	51	244	118	8 / 8	2,16
4954S4G075063	75 x 63	527,50	117	186	51	244	118	8 / 8	2,23
4954S4G090032	90 x 32	550,80	124	126	46	244	118	8 / 8	2,16
4954S4G090040	90 x 40	550,80	124	137	46	244	118	8 / 8	2,17
4954S4G090050	90 x 50	550,80	124	152	51	244	118	8 / 8	2,21
4954S4G090063	90 x 63	550,80	124	186	51	244	118	8 / 8	2,28
4954S4G110032	110 x 32	604,35	145	126	46	244	118	8 / 8	2,28
4954S4G110040	110 x 40	604,35	145	137	46	244	118	8 / 8	2,26
4954S4G110050	110 x 50	604,35	145	152	51	244	118	8 / 8	2,29
4954S4G110063	110 x 63	604,35	145	186	51	244	118	8 / 8	2,36
4954S4G125032	125 x 32	672,20	162	126	46	244	118	8 / 8	2,29
4954S4G125040	125 x 40	672,20	162	137	46	244	118	8 / 8	2,30
4954S4G125050	125 x 50	672,20	162	152	51	244	118	8 / 8	2,34
4954S4G125063	125 x 63	672,20	162	186	51	244	118	8 / 8	2,40
4954S4G140032	140 x 32	700,30	178	126	46	244	118	8 / 8	2,30
4954S4G140040	140 x 40	700,30	178	137	46	244	118	8 / 8	2,31
4954S4G140050	140 x 50	700,30	178	152	51	244	118	8 / 8	2,35
4954S4G140063	140 x 63	700,30	178	186	51	244	118	8 / 8	2,41
4954S4G160032	160 x 32	730,40	199	126	46	244	118	8 / 8	2,39
4954S4G160040	160 x 40	730,40	199	137	46	244	118	8 / 8	2,40
4954S4G160050	160 x 50	730,40	199	152	51	244	118	8 / 8	2,44
4954S4G160063	160 x 63	730,40	199	186	51	244	118	8 / 8	2,50
4954S4G180032	180 x 32	757,15	219	126	46	244	118	8 / 8	2,45
4954S4G180040	180 x 40	757,15	219	137	46	244	118	8 / 8	2,46
4954S4G180050	180 x 50	757,15	219	152	51	244	118	8 / 8	2,50
4954S4G180063	180 x 63	757,15	219	186	51	244	118	8 / 8	2,57
4954S4G200032	200 x 32 ¹	773,35	202	126	46	244	176	5 / 5	2,44
4954S4G200040	200 x 40 ¹	773,35	202	137	46	244	176	5 / 5	2,45
4954S4G200050	200 x 50 ¹	773,35	202	152	51	244	176	5 / 5	2,49
4954S4G200063	200 x 63 ¹	773,35	202	186	51	244	176	5 / 5	2,56
4954S4G225032	225 x 32 ¹	792,95	227	126	46	244	176	5 / 5	2,50
4954S4G225040	225 x 40 ¹	792,95	227	137	46	244	176	5 / 5	2,51
4954S4G225050	225 x 50 ¹	792,95	227	152	51	244	176	5 / 5	2,55
4954S4G225063	225 x 63 ¹	792,95	227	186	51	244	176	5 / 5	2,61
4954S4G250032	250 x 32 ¹	907,95	252	126	46	244	176	5 / 5	2,51
4954S4G250040	250 x 40 ¹	907,95	252	137	46	244	176	5 / 5	2,53
4954S4G250050	250 x 50 ¹	907,95	252	152	51	244	176	5 / 5	2,56
4954S4G250063	250 x 63 ¹	907,95	252	186	51	244	176	5 / 5	2,63

¹ Ausführung mit Gewebespannband

Einbaugarnitur Typ 1 *verzinkt* für PLASSON Ventilanbohrarmaturen 49540, 4954S, 18680 (Typ 7680)

C



- Die verwendeten Materialien entsprechen der technischen Prüfgrundlage DVGW GW336-2
- Stufenlos verstellbar durch PE-Bremse
- Auszugsicherung
- Werkzeugfreie Montage durch Clip-Stift-System
- Passgenaue, selbstarretierende Hülsrohrglocke speziell für PLASSON Ventilanbohrarmaturen
- Inkl. drehbarer Markierungsscheibe zur Kennzeichnung Gas/Wasser
- Vierkant (12/14) angeschmiedet
- Kuppelmuffe aus GJS400-15, galvanisch verzinkt
- Vierkantstahl und Vierkantrrohr aus S235JR (ST-37), feuerverzinkt
- Hülsrohre aus PE-HD
- Normteile aus Edelstahl



Artikel-Nr.	Rohrdeckung (m)	Preis Euro	D	H	L	L1	VPE klein / groß	Gewicht per Stück (kg)
9546080110	0,80 - 1,10	143,90	100	80	490 - 740	68	1 / 1	1,50
9546100140	1,00 - 1,40	148,10	100	80	640 - 1060	68	1 / 1	2,05
9546120180	1,20 - 1,80	161,80	100	80	850 - 1480	68	1 / 1	2,75
9546170270	1,70 - 2,70	210,20	100	80	1420 - 2380	68	1 / 1	4,05

Einbaugarnitur Typ 3 *verzinkt* für PLASSON Ventilanbohrarmaturen 49540, 4954S, 18680 (Typ 7680)

C



- Die verwendeten Materialien entsprechen der technischen Prüfgrundlage DVGW GW336-2
- Stufenlos verstellbar durch PE-Bremse
- Auszugsicherung
- Werkzeugfreie Montage durch Clip-Stift-System
- Passgenaue, selbstarretierende Hülsrohrglocke speziell für PLASSON Ventilanbohrarmaturen
- Inkl. drehbarer Markierungsscheibe zur Kennzeichnung Gas/Wasser
- Vierkant (12/14) angeschmiedet
- Kuppelmuffe aus GJS400-15, galvanisch verzinkt
- Vierkantstahl und Vierkantrrohr aus S235JR (ST-37), feuerverzinkt
- Hülsrohre aus PE-HD
- Normteile aus Edelstahl
- Drittes Schutzrohr für bessere Teleskopierfunktion, höhere Stabilität, bessere Verdichtung



Artikel-Nr.	Rohrdeckung (m)	Preis Euro	D	H	L	L1	VPE klein / groß	Gewicht per Stück (kg)
9548120180	1,20 - 1,80	218,75	100	80	850 - 1480	68	1 / 1	3,00
9548170270	1,70 - 2,70	279,15	100	80	1700 - 2700	68	1 / 1	6,17

Einbaugarnitur Typ 2 *Edelstahl* für PLASSON Ventilanbohrarmaturen 49540, 4954S, 18680 (Typ 7680)

C



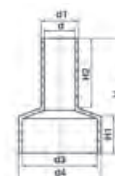
- Die verwendeten Materialien entsprechen der technischen Prüfgrundlage DVGW GW336-2
- Stufenlos verstellbar durch PE-Bremse
- Auszugsicherung
- Werkzeugfreie Montage durch Clip-Stift-System
- Passgenaue, selbstarretierende Hülsrohrglocke speziell für PLASSON Ventilanbohrarmaturen
- Inkl. drehbarer Markierungsscheibe zur Kennzeichnung Gas/Wasser
- Vierkantschoner aus GJS400-15, galvanisch verzinkt
- Kuppelmuffe aus Edelstahl AISI304
- Vierkantstahl und Vierkantrrohr aus Edelstahl (1.4301)
- Hülsrohre aus PE-HD
- Normteile aus Edelstahl



Artikel-Nr.	Rohrdeckung (m)	Preis Euro	D	H	L	L1	VPE klein / groß	Gewicht per Stück (kg)
9547080110	0,80 - 1,10	227,65	100	80	490 - 780	78	1 / 1	1,40
9547100140	1,00 - 1,40	239,90	100	80	650 - 1110	78	1 / 1	1,70
9547120180	1,20 - 1,80	254,45	100	80	900 - 1500	78	1 / 1	2,15

Hülsrohrglocke für PLASSON Ventilanbohrarmaturen 49540, 4954S, 18680 (Typ 7680)

C



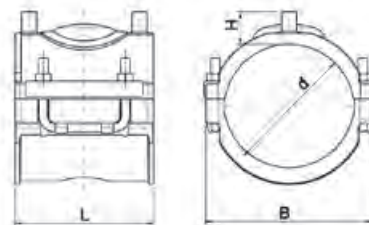
Artikel-Nr.	d	Preis Euro	d1	d3	d4	H	H1	H2	VPE klein / groß	Gewicht per Stück (kg)
49549099	41	11,15	45	98	102	250	59	169	50 / 50	0,20

Verstärkungsschelle PE 100

Gas 10 bar / Wasser 16 bar **B1**



- Einseitig verschweißbar
- Reparaturbereich Ø 38 mm



Artikel-Nr.	d	Preis Euro	B	H	L	VPE klein / groß	Gewicht per Stück (kg)
495204063	63	115,05	100	29	118	18 / 72	0,38
495204075	75	122,65	117	29	118	12 / 48	0,41
495204090	90	128,75	126	29	118	10 / 40	0,50
495204110	110	148,00	148	29	118	8 / 32	0,57
495204125	125	151,05	162	29	118	6 / 24	0,62
495204140	140	162,90	180	29	118	6 / 24	0,66
495204160	160	172,00	199	29	118	6 / 24	0,73
495204180	180	198,15	219	29	118	4 / 16	0,76

Sperrblasenschelle PE 100

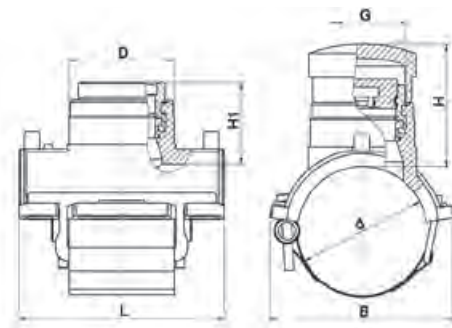
Gas 10 bar / Wasser 16 bar **B1**



Lieferumfang:

- Sperrblasenschelle
- Verschlussstopfen (Ms)
- Verschlusskappe (PE)

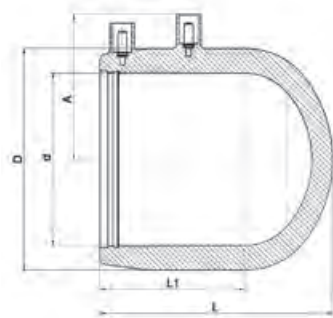
Auf Anfrage als KIT
mit Schweißverschluss 498304090



Artikel-Nr.	d x G1 x G	Preis Euro	B	D	H	H1	L	max. Anbohr-Ø	VPE klein / groß	Gewicht per Stück (kg)
496804090025	90 x 2" x 2 1/2"	288,00	142	90	105	70	176	56,5	10 / 10	1,96
496804110025	110 x 2" x 2 1/2"	320,25	160	90	105	70	176	56,5	10 / 10	1,97
496804125025	125 x 2" x 2 1/2"	363,55	169	90	105	70	176	56,5	10 / 10	1,98
496804140025	140 x 2" x 2 1/2"	389,70	174	90	105	70	176	56,5	10 / 10	2,00
496804160025	160 x 2" x 2 1/2"	403,30	176	90	105	70	176	56,5	10 / 10	1,98
496804180025	180 x 2" x 2 1/2"	419,95	182	90	105	70	176	56,5	10 / 10	2,00
496804200025	200 x 2" x 2 1/2"	431,00	202	90	105	70	176	56,5	10 / 10	1,99
496804225025	225 x 2" x 2 1/2"	443,05	227	90	105	70	176	56,5	10 / 10	2,00
496804250025	250 x 2" x 2 1/2"	559,90	252	90	105	70	176	56,5	10 / 10	2,01

Schweißverschluss PE 100 für PLASSON Sperrblasenschelle

Gas 10 bar / Wasser 16 bar **B1**



Artikel-Nr.	d	Preis Euro	A	D	L	L1	VPE klein / groß	Gewicht per Stück (kg)
498304090	90	47,25	77	117	123	77	55 / 55	0,48

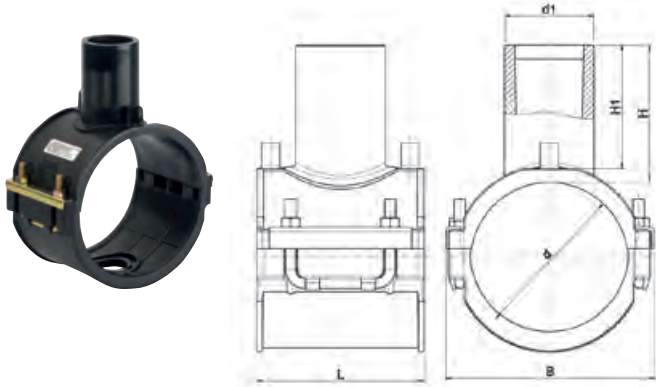


Abbildung und technische Zeichnung für die Dimensionen 63 mm bis 180 mm

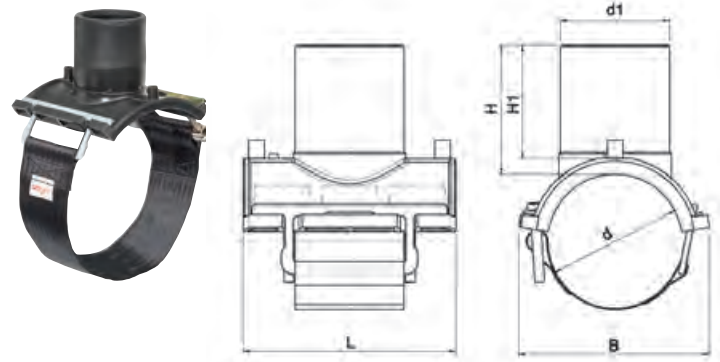


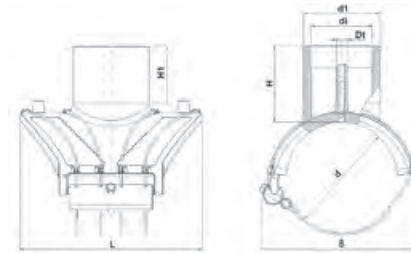
Abbildung und technische Zeichnung für die Dimensionen 200 mm bis 315 mm und 90 mm Stutzen

Artikel-Nr.	d x d1	Preis Euro	B	H	H1	L	VPE klein / groß	Gewicht per Stück (kg)
495804063032	63 x 32	128,05	100	59	49	118	14 / 56	0,39
495804075032	75 x 32	131,05	117	59	49	118	12 / 48	0,44
495804090032	90 x 32	138,55	126	59	49	118	8 / 32	0,52
495804110032	110 x 32	145,15	148	59	49	118	6 / 24	0,59
495804125032	125 x 32	151,50	162	59	49	118	6 / 24	0,62
495804140032	140 x 32	184,40	180	59	49	118	6 / 24	0,69
495804160032	160 x 32	216,45	200	59	49	118	4 / 16	0,71
495804180032	180 x 32	237,90	219	59	49	118	4 / 16	0,80
495804063040	63 x 40	128,05	100	78	66	118	10 / 40	0,40
495804075040	75 x 40	131,05	117	78	66	118	9 / 36	0,45
495804090040	90 x 40	138,55	126	78	68	118	8 / 32	0,53
495804110040	110 x 40	145,15	148	78	68	118	6 / 24	0,60
495804125040	125 x 40	151,50	162	78	68	118	5 / 20	0,61
495804140040	140 x 40	184,40	180	78	68	118	4 / 16	0,66
495804160040	160 x 40	216,45	200	78	68	118	4 / 16	0,72
495804180040	180 x 40	237,90	219	78	68	118	3 / 12	0,80
495804063050	63 x 50	128,05	100	93	82	118	10 / 40	0,43
495804075050	75 x 50	131,05	117	93	82	118	8 / 32	0,47
495804090050	90 x 50	138,55	126	93	82	118	8 / 32	0,55
495804110050	110 x 50	145,15	148	93	82	118	5 / 20	0,63
495804125050	125 x 50	151,50	162	93	82	118	5 / 20	0,69
495804140050	140 x 50	184,40	180	93	82	118	4 / 16	0,72
495804160050	160 x 50	216,45	200	93	82	118	4 / 16	0,79
495804180050	180 x 50	237,90	219	93	82	118	3 / 12	0,83
495804063063	63 x 63	128,05	100	94	85	118	10 / 40	0,46
495804075063	75 x 63	131,05	117	94	85	118	8 / 32	0,52
495804090063	90 x 63	138,55	126	94	85	118	6 / 24	0,61
495804110063	110 x 63	145,15	148	94	85	118	5 / 20	0,66
495804125063	125 x 63	151,50	162	94	85	118	4 / 16	0,72
495804140063	140 x 63	184,40	180	94	85	118	4 / 16	0,74
495804160063	160 x 63	216,45	200	94	85	118	4 / 16	0,83
495804180063	180 x 63	237,90	219	94	85	118	3 / 12	0,89
495804200063	200 x 63 ¹	242,60	202	102	85	176	15 / 15	0,86
495804225063	225 x 63 ¹	281,60	227	102	85	176	15 / 15	0,93
495804250063	250 x 63 ¹	285,65	252	102	85	176	15 / 15	0,97
495804090090	90 x 90 ¹	174,20	139	105	90	176	15 / 15	0,93
495804110090	110 x 90 ¹	174,20	162	105	90	176	18 / 18	0,95
495804125090	125 x 90 ¹	218,80	169	105	90	176	18 / 18	0,95
495804140090	140 x 90 ¹	230,60	174	105	90	176	16 / 16	0,97
495804160090	160 x 90 ¹	248,35	176	105	90	176	16 / 16	0,96
495804180090	180 x 90 ¹	260,80	182	105	90	176	15 / 15	0,98
495804200090	200 x 90 ¹	285,40	202	105	90	176	15 / 15	0,90
495804225090	225 x 90 ¹	285,40	227	105	90	176	15 / 15	0,98
495804250090	250 x 90 ¹	285,40	252	105	90	176	15 / 15	1,07
495804280090	280 x 90 ¹	391,05	282	105	90	176	10 / 10	0,99
495804315090	315 x 90 ¹	473,20	317	105	90	176	15 / 15	0,99

¹ Ausführung mit Gewebespannband



● Mit integriertem Prüfstutzen

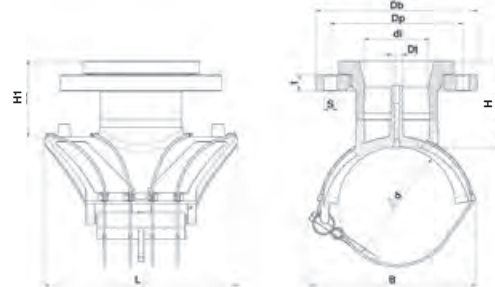


Artikel-Nr.	d x d1	Preis Euro	B	di	Dt	H	H1	L	VPE klein / groß	Gewicht per Stück (kg)
4958X4125090T	125 x 90	412,45	180	73	16	106	81	242	9 / 9	0,89
4958X4140090T	140 x 90	425,65	189	73	16	106	81	242	9 / 9	0,83
4958X4160090T	160 x 90	448,20	222	73	16	107	81	263	6 / 6	1,33
4958X4180090T	180 x 90	471,75	229	73	16	107	81	263	6 / 6	1,48
4958X4200090T	200 x 90	571,15	277	73	16	109	81	295	6 / 6	1,96
4958X4225090T	225 x 90	618,80	277	73	16	109	81	295	6 / 6	1,80
4958X4250090T	250 x 90	644,50	280	73	16	109	81	295	6 / 6	1,65
495804125110	125 x 110	437,15	180	89	16	109	84	242	9 / 9	1,00
495804140110	140 x 110	450,30	189	89	16	109	84	242	9 / 9	0,90
495804160110	160 x 110	473,05	222	89	16	110	84	263	6 / 6	1,22
495804180110	180 x 110	496,50	229	89	16	110	84	263	6 / 6	1,14
495804200110	200 x 110	595,55	277	89	16	111	84	295	6 / 6	1,63
495804225110	225 x 110	643,55	277	89	16	111	84	295	6 / 6	1,50
495804250110	250 x 110	668,80	280	89	16	111	84	295	6 / 6	1,31
4958X4225160T	225 x 160	753,05	291	131	16	167	152	338	3 / 3	2,64
4958X4250160T	250 x 160	763,00	291	131	16	167	152	338	4 / 4	2,91
4958X4180125T	180 x 125	556,25	240	125	16	157	126	338	- / -	1,25
4958X4180160T	180 x 160	576,20	240	130	16	167	137	338	- / -	1,50
4958X4200125T	200 x 125	673,60	240	102	16	157	126	338	- / -	1,70
4958X4200160T	200 x 160	691,45	240	130	16	167	137	338	- / -	1,85
4958X4225125T	225 x 125	727,35	294	102	16	157	126	340	- / -	2,00
4958X4250125T	250 x 125	743,10	294	102	16	157	126	340	- / -	2,42

Schweißsattel mit Flanschabgang



● Mit integriertem Prüfstutzen

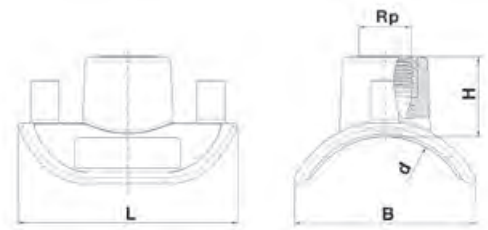


Artikel-Nr.	d x DN	Preis Euro	B	Db	di	Dp	Dt	H	H1	L	t	S	Anzahl Bohrungen	VPE klein / groß	Gewicht per Stück (kg)
4959X4125100T	125 x 100	1.581,65	180	220	87	180	16	118	105	242	22	18	8	1 / 1	2,90
4959X4140100T	140 x 100	1.595,80	186	220	87	180	16	118	105	242	22	18	8	1 / 1	2,80
4959X4160100T	160 x 100	1.643,85	219	220	87	180	16	119	105	263	22	18	8	1 / 1	3,12
4959X4180100T	180 x 100	1.654,75	229	220	87	180	16	119	105	263	22	18	8	1 / 1	3,04
4959X4200100T	200 x 100	1.720,90	277	220	87	180	16	120	105	295	22	18	8	1 / 1	3,53
4959X4225100T	225 x 100	1.815,20	272	220	87	180	16	120	105	295	22	18	8	1 / 1	3,40
4959X4250100T	250 x 100	1.851,20	280	220	87	180	16	120	105	295	22	18	8	1 / 1	3,21
4959X4225150T	225 x 150	1.427,70	291	285	131	240	16	132	121	338	24	22	8	1 / 1	5,90
4959X4250150T	250 x 150	1.444,00	291	285	131	240	16	132	121	338	24	22	8	1 / 1	6,17

Schneidergerät für Prüfstutzen



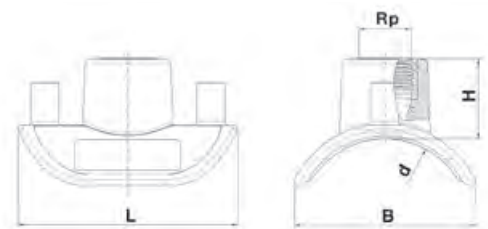
Artikel-Nr.	Preis Euro	Beschreibung	VPE klein / groß	Gewicht per Stück (kg)
44700024	127,15	entfernt den Prüfstutzen von Stutzenschellen und Sätteln mit integrierten Prüfstutzen	1 / 1	0,30



Artikel-Nr.	d x Rp	Preis Euro	B	H	L	VPE klein / groß	Gewicht per Stück (kg)
493803400005	110 - 400 x 1/2"	352,80	85	35	103	35 / 140	0,11
493803400007	110 - 400 x 3/4"	373,20	85	38	103	35 / 140	0,12
493803400010	110 - 400 x 1"	405,35	85	38	103	35 / 140	0,15
493803900005	450 - 1200 x 1/2"	631,85	85	35	103	35 / 140	0,11
493803900007	450 - 1200 x 3/4"	659,75	85	38	103	35 / 140	0,12
493803900010	450 - 1200 x 1"	694,75	85	38	103	35 / 140	0,15

Ohne SmartFuse-Kennung. Für die Montage ist ein Spezialwerkzeug (Art.-Nr. 44700030) erforderlich.

Anschlussattel für Messstellen Innengewinde Edelstahl PE 100



Artikel-Nr.	d x Rp	Preis Euro	B	H	L	VPE klein / groß	Gewicht per Stück (kg)
493803400005S	110 - 400 x 1/2"	401,70	85	35	103	35 / 140	0,12
493803400007S	110 - 400 x 3/4"	416,60	85	38	103	35 / 140	0,14
493803400010S	110 - 400 x 1"	454,50	85	38	103	35 / 140	0,17
493803900005S	450 - 1200 x 1/2"	680,85	85	35	103	35 / 140	0,12
493803900007S	450 - 1200 x 3/4"	702,90	85	38	103	35 / 140	0,14
493803900010S	450 - 1200 x 1"	743,75	85	38	103	35 / 140	0,17

Ohne SmartFuse-Kennung. Für die Montage ist ein Spezialwerkzeug (Art.-Nr. 44700030) erforderlich.

Einsetzbar auf Rohre mit folgendem SDR-Bereich (Variante Messing und Edelstahl):

d x Rp	Ø 110-225 mm	Ø 250-280 mm	Ø 315-355 mm	Ø 400 mm	d x Rp	Ø 450 - 1200 mm
110 - 400 x 1/2"	SDR 7.4 - 11	SDR 7.4 - 17.6	SDR 7.4 - 21	SDR 7.4 - 26	450 - 1200 x 1/2"	SDR 7.4 - 26
110 - 400 x 3/4"	SDR 7.4 - 11	SDR 7.4 - 17.6	SDR 7.4 - 21	SDR 7.4 - 26	450 - 1200 x 3/4"	SDR 7.4 - 26
110 - 400 x 1"	SDR 7.4 - 11	SDR 7.4 - 17.6	SDR 7.4 - 21	SDR 7.4 - 26	450 - 1200 x 1"	SDR 7.4 - 26

Spannwerkzeug für Anschlussattel für Messstellen



Werkzeug für die Rohrwandmontage
Verschweißung der PLASSON Messstellensattel

Lieferumfang:

- Spannwerkzeug (Spannkopf, Spannschraube)
- Adapterringe 110 – 125 mm
140 – 200 mm
225 – 280 mm
315 – 450 mm
500 – 630 mm
710 – 1200 mm
- Bohrer Ø 13,5 mm
- Transportkoffer

Artikel-Nr.	Preis Euro	Beschreibung	VPE klein / groß	Gewicht per Stück (kg)
44700030	1.304,05	für drucklose Anbohrung	1 / 1	3,50

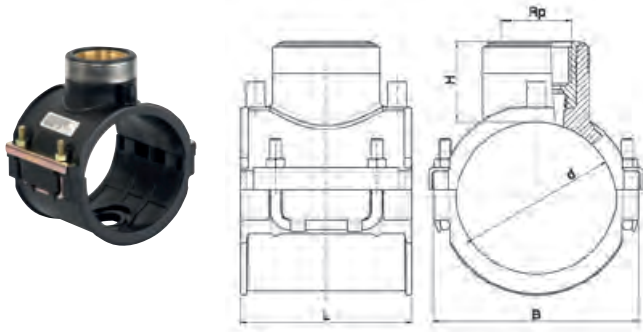


Abbildung und technische Zeichnung für die Dimensionen 63 mm bis 180 mm

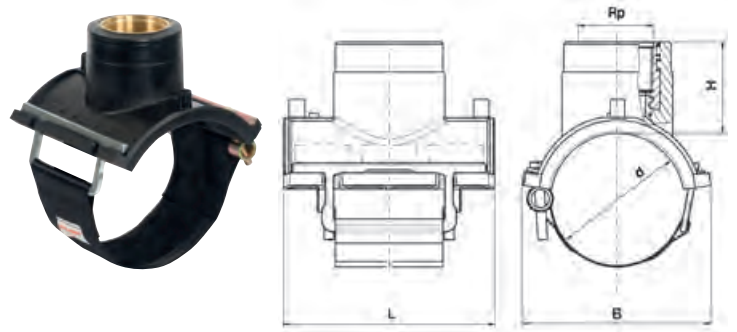
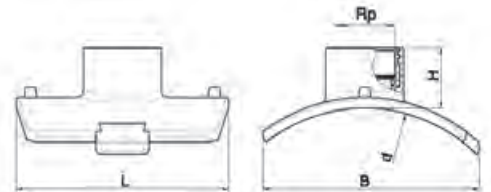


Abbildung und technische Zeichnung für die Dimensionen 200 mm bis 250 mm und 2"

Artikel-Nr.	d x Rp	Preis Euro	B	H	L	VPE klein / groß	Gewicht per Stück (kg)
493804063013	63 x 1 1/4"	251,00	100	53	118	12 / 48	0,61
493804075013	75 x 1 1/4"	273,85	117	53	118	10 / 40	0,66
493804090015	90 x 1 1/2"	306,85	121	53	118	8 / 16	0,93
493804110015	110 x 1 1/2"	344,85	142	53	118	6 / 12	1,00
493804125015	125 x 1 1/2"	399,05	158	53	118	6 / 12	1,05
493804140015	140 x 1 1/2"	416,95	175	53	118	5 / 10	1,07
493804160015	160 x 1 1/2"	446,95	196	53	118	4 / 8	1,16
493804180015	180 x 1 1/2"	470,75	216	53	118	3 / 6	1,20
493804090020	90 x 2" ¹	306,85	142	76	176	7 / 14	1,44
493804110020	110 x 2" ¹	344,85	158	76	176	6 / 12	1,50
493804125020	125 x 2" ¹	399,05	166	76	176	6 / 12	1,51
493804140020	140 x 2" ¹	416,95	174	76	176	5 / 10	1,52
493804160020	160 x 2" ¹	446,95	176	76	176	5 / 10	1,54
493804180020	180 x 2" ¹	470,75	182	76	176	10 / 10	1,50
493804200020	200 x 2" ¹	506,25	202	76	176	10 / 10	1,58
493804225020	225 x 2" ¹	509,35	227	76	176	10 / 10	1,57
493804250020	250 x 2" ¹	527,00	252	76	176	10 / 10	1,55

¹ Ausführung mit Gewebespannband

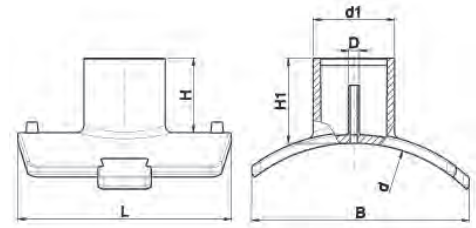
**Schweißsattel mit Gewindestutzen für den Großrohrbereich
Innengewinde Messing PE 100**



Artikel-Nr.	d x Rp	Preis Euro	B	H	L	VPE klein / groß	Gewicht per Stück (kg)
493804400020	280 - 400 x 2"	869,60	305	77	300	8 / 8	1,98
493804710020	450 - 800 x 2"	963,50	315	77	300	8 / 8	1,96

Für die Montage ist ein Spezialspannwerkzeug (Art.-Nr. 44700006) erforderlich.
Bitte wenden Sie sich an unser Serviceteam: 0281 / 952 72-0

● Mit integriertem Prüfstutzen

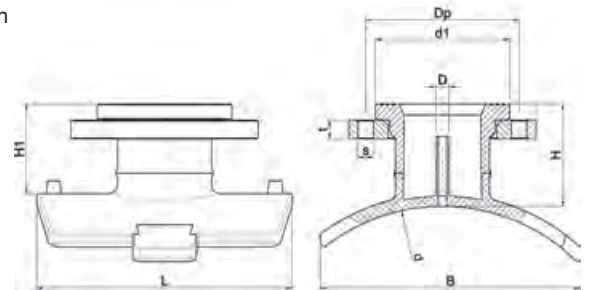


Artikel-Nr.	d x d1	Preis Euro	B	D	H	H1	L	VPE klein / groß	Gewicht per Stück (kg)
495804400090	280 - 400 x 90	578,55	305	16	102	115	300	7 / 7	1,51
495804400110	280 - 400 x 110	718,95	305	16	104	117	300	7 / 7	1,65
495804400125	280 - 400 x 125	871,20	305	16	119	121	300	6 / 6	1,76
495804400160	280 - 400 x 160	1.671,80	305	16	119	132	300	6 / 6	2,17
495804710090	450 - 800 x 90	628,40	315	16	105	117	300	7 / 7	1,60
495804710110	450 - 800 x 110	789,55	315	16	105	117	300	7 / 7	1,60
495804710125	450 - 800 x 125	958,55	315	16	109	117	300	7 / 7	1,74
495804710160	450 - 800 x 160	1.940,40	315	16	115	130	300	6 / 6	2,02
495803900125	900 x 125 ●	6.025,45	425	16	160	207	300	1 / 1	7,15

Für die Montage ist ein Spezialspannwerkzeug (Art.-Nr. 44700006, S.130) erforderlich.
Bitte wenden Sie sich an unser Serviceteam: 0281 / 952 72-0

Schweißsattel mit Flanschabgang für den Großrohrbereich PE 100

● Mit integriertem Prüfstutzen

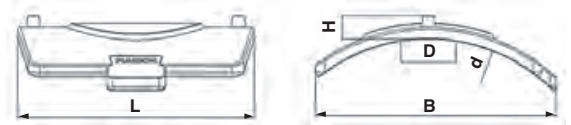


Artikel-Nr.	d x DN	Preis Euro	B	D	d1	Dp	H	H1	L	s	t	VPE klein / groß	Gewicht per Stück (kg)
495904400080	280 - 400 x 80	1.878,20	305	16	138	160	115	102	300	18	20	5 / 5	2,93
495904400100	280 - 400 x 100	2.139,40	309	16	158	180	121	110	300	18	22	4 / 4	3,53
495904400150	280 - 400 x 150	4.150,15	305	16	212	240	132	119	300	18	24	4 / 4	6,33
495904710080	450 - 800 x 80	2.002,35	315	16	138	160	117	105	300	18	20	5 / 5	2,91
495904710100	450 - 800 x 100	2.309,10	315	16	158	180	123	110	300	18	22	4 / 4	3,53
495904710150	450 - 800 x 150	4.754,40	315	16	212	240	132	121	300	18	24	4 / 4	6,30

Für die Montage ist ein Spezialspannwerkzeug (Art.-Nr. 44700006, S.130) erforderlich.
Bitte wenden Sie sich an unser Serviceteam: 0281 / 952 72-0
Gemäß DVS 2210-1 sind Profildichtungen mit Metalleinlage zu verwenden.



- Max. Reparaturfläche: Ø 70 mm
495204900
- Max. Reparaturfläche: Ø 230 mm
495203900230



Artikel-Nr.	d	Preis Euro	B	D	H	L	VPE klein / groß	Gewicht per Stück (kg)
495204900	250 - 900 *	1.853,00	305	70	30	300	16 / 16	1,38
495203900230	400 - 900 **	4.288,55	471	230	43	610	3 / 3	6,90

* Für die Montage ist ein Spezialspannwerkzeug (Art.-Nr. 44700006) und eine Einweisung erforderlich.

** Für die Montage ist ein Spezialspannwerkzeug (Art.-Nr. 44700009 und 44700007) und eine Einweisung erforderlich.
Bitte wenden Sie sich an unser Serviceteam: 0281 / 952 72-0

Spezialspannwerkzeug für den Großrohrbereich mit Abgang 2" / d 90 - d 160 mm / Verstärkungssattel **H**



Artikel-Nr.	Preis Euro	Lieferumfang	VPE klein / groß	Gewicht per Stück (kg)
44700006	4.781,25	Koffer mit Gurten, Ratsche und Rundungsring inkl. Abgang, Schneidgerät für Prüfstützen	1 / 1	22,00

Lochsäge für PLASSON-Sattel 495804, 495904, SDR 11 **H**



Artikel-Nr.	Stutzen d/DN	Preis Euro	Bohrmaschinenadapter	Bohrergröße	VPE klein / groß	Gewicht per Stück (kg)
44700090	90/80	625,80	SDS-Max / SDS-plus / 13 mm Aufnahme	71	1 / 1	1,02
44700110	110/100	625,80	SDS-Max / SDS-plus / 13 mm Aufnahme	87	1 / 1	1,24
44700125	125/100	625,80	SDS-Max / 13 mm Aufnahme	99	1 / 1	1,44
44700160	160/150	667,40	SDS-Max / 13 mm Aufnahme	127	1 / 1	2,08

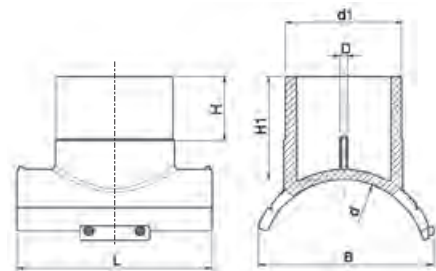
Lochsäge für PLASSON-Sattel 493804 mit 2" Gewindestutzen **H**



Artikel-Nr.	Preis Euro	Bohrmaschinenadapter	Bohrergröße	VPE klein / groß	Gewicht per Stück (kg)
44700023	625,80	SDS-Max / SDS-plus / 13 mm Aufnahme	47	1 / 1	3,24



● Mit integriertem Prüfstutzen



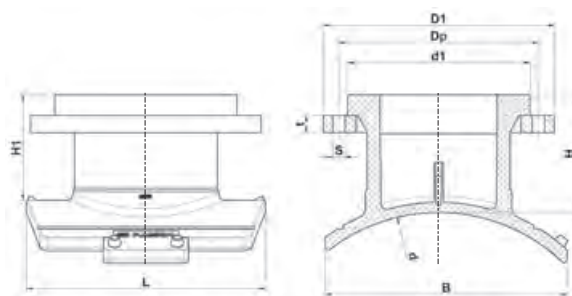
Artikel-Nr.	d x d1	Lieferzeit	Preis Euro	B	D	H	H1	L	VPE klein / groß	Gewicht per Stück (kg)
495803355250	315-355 x 250	○	3.346,40	390	16	140	200	420	1 / 1	7,35
495803400180	400 x 180	○	10.178,15	393	16	135	169	470	1 / 1	4,80
495803450200TN	400-450 x 200	○	4.830,95	373	16	142	182	420	1 / 1	5,30
495803450225TN	400-450 x 225	○	5.318,85	373	16	142	182	420	1 / 1	6,05
495803450250TN	400-450 x 250	○	5.835,05	390	*	*	*	470	1 / 1	7,03
495803450180	450 x 180	○	10.178,15	393	16	135	169	470	1 / 1	5,00
495803450315	450 x 315	○	10.178,15	450	16	180	220	530	1 / 1	13,00
495803500180	500 x 180	○	8.003,20	411	16	135	169	470	1 / 1	4,85
495803630200TN	500-630 x 200	○	6.038,00	425	16	160	185	420	1 / 1	5,30
495803630225TN	500-630 x 225	○	6.093,50	425	16	203	225	420	1 / 1	6,00
495803500315	500 x 315	○	12.083,50	480	16	180	227	540	1 / 1	5,35
495803560180	560 x 180	○	8.003,20	416	16	135	169	470	1 / 1	4,65
495803560315	560 x 315	○	12.083,50	472	16	180	227	540	1 / 1	12,80
495803560400	560 x 400	○	17.195,85	505	16	209	258	620	1 / 1	20,16
495803630180	630 x 180	○	8.003,20	420	16	135	169	470	1 / 1	4,65
495803630250	500-630 x 250	○	6.089,35	400	16	203	225	420	1 / 1	6,67
495803630315	630 x 315	○	12.083,50	481	16	180	227	540	1 / 1	12,70
495803630400	630 x 400	○	17.195,85	520	16	209	258	620	1 / 1	20,40
495803710180	710 x 180	○	10.968,10	425	16	135	169	470	1 / 1	4,65
495803710200	710 x 200	○	10.968,10	410	16	142	180	470	1 / 1	5,40
495803710225	710 x 225	○	10.968,10	410	16	150	187	470	1 / 1	6,40
495803710250	710 x 250	○	10.968,10	430	16	160	195	470	1 / 1	7,50
495803710315	710 x 315	○	12.641,30	500	16	180	220	530	1 / 1	12,60
495803710400	710 x 400	○	17.660,50	530	16	209	250	610	1 / 1	19,00
495803800180	800 x 180	○	11.618,90	430	16	135	169	470	1 / 1	4,65
495803800200	800 x 200	○	11.618,90	410	16	142	180	470	1 / 1	5,50
495803800225	800 x 225	○	11.618,90	415	16	150	189	470	1 / 1	6,20
495803800250	800 x 250	○	11.618,90	430	16	160	197	470	1 / 1	7,50
495803800315	800 x 315	○	13.291,80	510	16	180	220	530	1 / 1	12,20
495803800400	800 x 400	○	18.589,90	540	16	209	250	610	1 / 1	20,00
495803900180	900 x 180	○	12.083,50	435	16	135	169	470	1 / 1	4,60
495803900200	900 x 200	○	12.083,50	415	16	142	180	470	1 / 1	5,35
495803900225	900 x 225	○	12.083,50	415	16	150	189	470	1 / 1	6,15
495803900250	900 x 250	○	8.867,50	440	16	160	197	470	1 / 1	7,00
495803900315	900 x 315	○	14.872,05	510	16	180	220	530	1 / 1	12,10
495803900400	900 x 400	○	20.448,95	550	16	209	250	610	1 / 1	19,13

* Daten lagen bei Drucklegung nicht vor! Ständige Updates im Internet verfügbar!

Für die Montage ist ein Spezialspannwerkzeug (S. 132 und Koffer Art.-Nr. 44700007) und eine Einweisung erforderlich.

Bitte wenden Sie sich an unser Serviceteam: 0281 / 952 72-0

Weitere Dimensionen auf Anfrage.



Artikel-Nr.	d x DN	Preis Euro	B	D1	d1	Dp	H	H1	L	s	t	VPE klein / groß	Gewicht per Stück (kg)
495903450200TN	400 - 450 x 200	6.060,90	373	344	268	295	275	250	420	22	28	1 / 1	12,40
495903630200TN	500 - 630 x 200	7.512,70	405	344	268	295	275	250	420	22	28	1 / 1	11,90
495903630250	500 - 630 x 250	7.310,30	425	410	320	355	275	250	420	26	33	1 / 1	15,40
495903710250	710 x 250	13.484,90	430	410	320	355	275	250	470	26	33	1 / 1	18,90
495903800250	800 x 250	13.949,75	430	410	320	355	275	250	470	26	33	1 / 1	19,70
4959G3400250	400 x 250 ●	5.806,35	400	403	320	350	275	250	420	22	30	1 / 1	13,80
4959G3450250	450 x 250 ●	8.835,00	405	403	320	350	275	250	470	22	30	1 / 1	18,40
4959G3630250	500 - 630 x 250 ●	7.310,30	425	403	320	350	275	250	420	22	30	1 / 1	16,30
4959G3710250	710 x 250 ●	13.484,90	430	403	320	350	275	250	470	22	30	1 / 1	18,90
4959G3800200	800 x 200 ●	12.225,40	410	344	268	295	275	250	470	22	28	1 / 1	18,90
4959G3800250	800 x 250 ●	13.949,75	430	403	320	350	275	250	470	22	30	1 / 1	19,70
4959G3900250	900 x 250 ●	15.344,80	440	403	320	350	275	250	470	22	30	1 / 1	20,50

Flanschabgänge DN 200/300/400 sowie weitere Dimensionen auf Anfrage.

Für die Montage ist ein Spezialspannwerkzeug (Art.-Nr. 44700013 und 44700007) und eine Einweisung erforderlich.

Bitte wenden Sie sich an unser Serviceteam: 0281 / 952 72-0

Gemäß DVS 2210-1 sind Profildichtungen mit Metalleinlage zu verwenden

Montagewerkzeug für den Großrohrbereich mit Abgang d 180 - d 400 mm

H



Spezialspannwerkzeug für Großrohrsattel
 Abgang d 180 - d 400 mm

Artikel-Nr.	Abgang d	Preis Euro	VPE klein / groß	Gewicht per Stück (kg)
44700014	180 + 200	3.354,45	1 / 1	14,50
44700013	225 + 250	3.030,05	1 / 1	17,80
44700011	315	2.650,90	1 / 1	20,50
44700009	400	2.650,90	1 / 1	22,50



Koffer mit Gurten und Ratschen für Spezialspannwerkzeug
 Abgang d 180 - d 400 mm

Artikel-Nr.	Preis Euro	VPE klein / groß	Gewicht per Stück (kg)
44700007	3.198,80	1 / 1	22,00



Artikel-Nr.	Abgang d	Preis Euro	Bohrmaschinenadapter	VPE klein / groß	Gewicht per Stück (kg)
44700180	180	751,75	SDS-Max	1 / 1	6,50
44700200	200	751,75	SDS-Max	1 / 1	6,50
44700225	225	891,00	SDS-Max	1 / 1	6,90
44700250	250	974,25	SDS-Max	1 / 1	7,40
44700315	315*	1.143,05	SDS-Max	1 / 1	8,50
44700400	400*	1.290,95	SDS-Max	1 / 1	12,70

* Für Standardbohrmaschinen nicht geeignet
Andere Adapter für Bohrfutter oder SDS plus auf Anfrage.

Spezialbohrmaschine für Anschlussattel für den Großrohrbereich mit Abgang bis d 250 mm



Artikel-Nr.	Preis Euro	Lieferumfang	VPE klein / groß	Gewicht per Stück (kg)
44700999	1.921,05	Bohrmaschine, Sechskantadapter, Sechskanteinsatz, Splint	1 / 1	8,10

Spezialbohrvorrichtung für große Sattelabgänge d 315 bis d 400 mm auf Anfrage



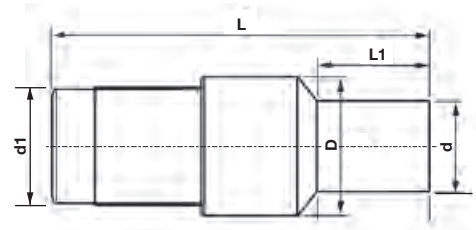
- für Sattelabgänge d 280 bis d 400 mm
- für PLASSON Großrohrsättel
- einfacher Aufbau und Anbohrvorgangl

Lieferumfang:

- Antriebseinheit 230 V
- Drehmomentrückhaltung
- Klemmring für Sattelabgang (Spitzende/Flansch)
- Werkzeugsatz (ohne Lochsäge)
- Transportkiste



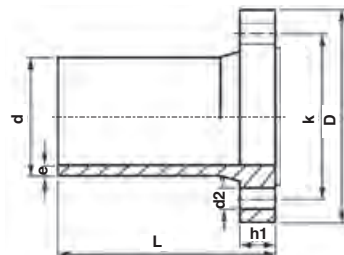
DN 25 - DN 50



DN 80 - DN 200

Artikel-Nr.	d/DN	Preis Euro	D	d1	L	L1	VPE klein / groß	Gewicht per Stück (kg)
9000032	32/25	123,60	63	33,0	450	120	200 / 200	0,91
9000040	40/32	158,35	75	42,4	460	130	100 / 100	1,23
9000050	50/40	153,85	75	47,5	460	130	80 / 80	1,52
9000063	63/50	207,65	90	59,5	480	130	100 / 100	2,35
9000090	90/80	653,35	102	88,9	575	255	50 / 50	5,10
9000110	110/100	785,90	121	114,3	590	255	50 / 50	7,72
9000125	125/100	774,65	146	114,3	550	190	50 / 50	7,51
9000160	160/150	1.161,10	178	168,3	630	255	24 / 24	15,77
9000180	180/150	1.336,15	210	168,3	580	190	24 / 24	20,10
9000225	225/200	1.706,05	245	219,1	760	320	12 / 12	30,75

DVGW zugelassen (Gas)

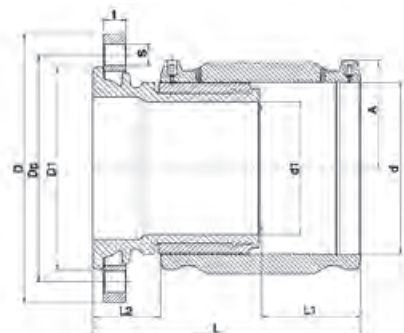


Artikel-Nr.	d/DN	Preis Euro	D	d2	e	h1	k	L	VPE klein / groß	Gewicht per Stück (kg)
9239063	63/50	165,50	180	18	5,8	30	125	120	2 / 10	1,62
9239090	90/80	216,35	214	18	8,2	32	160	137	6 / 6	1,83
9239110	110/100	286,00	238	18	10,0	36	180	160	4 / 4	3,13
9239125	125/100	294,25	238	18	11,4	36	180	173	4 / 4	2,87
9239160	160/150	402,95	304	22	14,6	43	240	173	4 / 4	5,60
9239180	180/150	568,45	304	22	16,4	43	240	186	2 / 2	5,28
9239225	225/200	666,20	360	22	20,5	54	295	260	2 / 2	9,43

Bohrungen nach DIN EN 1092 DN 50 bis DN 150 = PN 10/16, ab DN 200 = PN 10

Gemäß DVS 2210-1 sind Profildichtungen mit Metalleinlage zu verwenden.

Muffe mit Flansch aus GGG

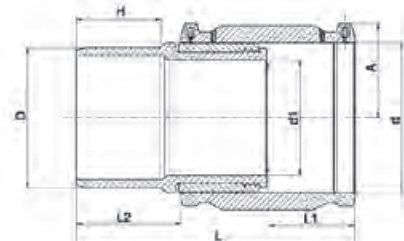


Artikel-Nr.	d/DN	Preis Euro	A	D	D1	d1	Dp	L	L1	L2	s	t	VPE klein / groß	Gewicht per Stück (kg)
497704063	63/50	334,10	57	165	104	43	125	217	57	100	18	20	4 / 4	4,20
497704090	90/80	391,65	70	200	139	67	160	216	73	68	18	20	4 / 4	5,94
497704110	110/100	440,40	79	220	159	84	180	223	80	61	18	22	4 / 4	7,28
497704125	125/100	528,75	87	220	159	98	180	235	85	62	18	22	4 / 4	7,76
497704160	160/150	952,55	105	285	215	125	240	268	93	73	22	24	1 / 1	13,40
497704180	180/150	1.100,80	116	285	215	140	240	284	105	72	22	24	1 / 1	15,25
497704225	225/200	1.543,75	138	340	270	176	295	314	119	74	22	26	1 / 1	23,92

Beschichtung (GGG) mit EWS

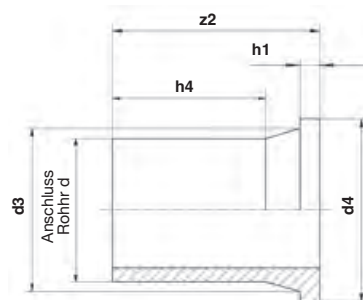
Losflansch (Bohrungen nach DIN EN 1092 DN 50 bis DN 150 = PN 10/16, ab DN 200 = PN 16)

Muffe mit Übergangadapter aus GGG



Artikel-Nr.	d/DN	Preis Euro	A	d1	D	H	L	L1	L2	VPE klein / groß	Gewicht per Stück (kg)
495704090080	90/80	261,30	69	67	98	94	254	73	106	2 / 8	2,87
495704125100	125/100	353,40	87	98	118	91	280	85	107	1 / 4	4,57
495704160150	160/150	719,05	104	125	170	102	322	97	124	2 / 2	8,11
495704180150	180/150	825,35	114	140	170	103	339	104	127	1 / 2	10,12
495704225200	225/200	1.193,90	140	176	222	109	372	118	132	1 / 1	12,28

Beschichtung (GGG) mit EWS



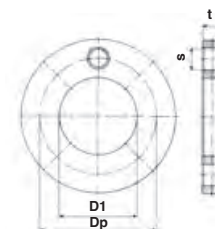
Artikel-Nr.	d	Preis Euro	d3	d4	h1	h4	z2	VPE klein / groß	Gewicht per Stück (kg)
490207032	32	12,80	40	68	10	65	88	5 / 25	0,06
490207040	40	15,00	50	78	11	65	91	5 / 25	0,09
490207050	50	19,25	61	88	12	62	90	2 / 10	0,13
490207063	63	22,20	75	102	14	70	106	72 / 72	0,20
490207075	75	27,80	89	122	16	94	129	40 / 40	0,33
490207090	90	36,90	105	138	17	100	140	30 / 30	0,47
490207110	110	45,60	125	158	18	113	160	16 / 16	0,72
490207125	125	56,60	132	158	25	134	183	16 / 16	0,99
490207140	140	72,35	155	188	25	128	200	12 / 12	1,27
490207160	160	80,35	175	212	25	155	207	8 / 8	1,61
490207180	180	126,85	180	212	30	168	202	8 / 8	1,97
490207200	200	144,55	232	268	32	128	200	6 / 6	3,13
490207225	225	155,45	235	268	32	135	201	7 / 7	3,25
490207250	250	239,15	285	320	35	138	219	5 / 5	5,19
490207280	280	315,45	291	320	35	152	231	5 / 5	5,64
490207315	315	400,50	335	370	35	158	239	2 / 2	7,79
490207355	355	692,05	373	430	40	176	260	2 / 2	10,40
490207400	400	1.221,50	427	482	46	195	290	1 / 1	14,59
490207450	450	1.986,80	515	585	60	215	335	1 / 1	25,69
490207500	500	2.470,60	531	585	60	230	350	1 / 1	28,20
490207560	560	2.888,20	616	685	60	240	365	1 / 1	39,26
490207630	630	3.348,75	643	685	60	260	385	1 / 1	44,26
490207710	710	4.355,25	737	800	70	300	450	1 / 1	72,00

Einschweißbund lang PE 100, SDR 17*

Artikel-Nr.	d	Preis Euro	d3	d4	h1	h4	z2	VPE klein / groß	Gewicht per Stück (kg)
460207075	75	28,00	89	122	16	92	130	18 / 18	0,27
460207090	90	36,35	105	138	17	100	140	30 / 30	0,38
460207110	110	45,25	125	158	18	113	158	16 / 16	0,58
460207125	125	56,40	132	158	18	141	183	16 / 16	0,67
460207140	140	72,35	155	188	18	128	200	12 / 12	0,92
460207160	160	81,75	175	212	18	155	207	8 / 8	1,17
460207180	180	128,00	180	212	20	168	199	8 / 8	1,42
460207200	200	144,15	232	268	24	133	199	8 / 8	2,20
460207225	225	155,45	235	268	24	135	201	7 / 7	2,27
460207250	250	188,20	285	320	25	148	220	5 / 5	3,53
460207280	280	284,10	291	320	25	154	230	5 / 5	4,80
460207315	315	372,90	335	370	25	166	242	4 / 4	5,26
460207355	355	644,30	373	430	30	179	261	2 / 2	7,42
460207400	400	1.136,65	427	482	33	195	290	1 / 1	10,74
460207450	450	1.563,35	515	585	46	225	335	1 / 1	18,67
460207500	500	2.009,40	531	585	46	240	350	1 / 1	19,78
460207560	560	2.119,90	616	685	50	250	365	1 / 1	26,94
460207630	630	2.727,50	643	685	50	270	385	1 / 1	30,36
460207710	710	5.334,70	737	800	50	300	450	1 / 1	46,00
460207800	800	5.841,05	840	905	54	320	470	1 / 1	59,00
460207900	900	7.043,25	944	1005	58	350	505	1 / 1	71,00

* Ausführung in SDR 17 auch für SDR 17.6 einsetzbar.

Gemäß DVS 2210-1 sind Profildichtungen mit Metalleinlage zu verwenden.

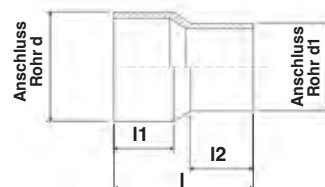


Artikel-Nr.	d/DN	Preis Euro	D1	Dp	S	t	VPE klein / groß	Gewicht per Stück (kg)
09903032	32/25	24,95	42	85	14	16	4 / 4	0,46
09903040	40/32	29,65	51	100	18	18	4 / 4	0,69
09903050	50/40	36,15	62	110	18	18	4 / 4	0,80
09903063	63/50	44,60	78	125	18	17	4 / 4	0,91
09903075	75/65	50,55	92	145	18	18	4 / 4	1,26
09903090	90/80	60,45	108	160	18	20	4 / 4	1,28
09903110	110/100	82,45	128	180	18	20	4 / 4	1,60
09903125	125/100	82,45	135	180	18	20	4 / 4	1,46
09903140	140/125	103,15	158	210	18	24	2 / 2	2,31
09903160	160/150	127,15	178	240	22	24	2 / 2	3,62
09903180	180/150	127,15	188	240	22	24	2 / 2	3,12
09903200	200/200	183,75	236	295	22	24	2 / 2	4,62
09903225	225/200	183,75	239	295	22	24	2 / 2	4,34
09903250	250/250	222,80	288	350	22	30	1 / 1	7,09
09903280	280/250	222,80	294	350	22	30	1 / 1	7,05
09903315	315/300	341,25	338	400	22	34	1 / 1	9,82
09903355	355/350	645,60	376	460	22	39	1 / 1	15,08
09903400	400/400	735,05	430	515	26	44	1 / 1	19,62
09903450	450/500	1.028,45	517	620	26	44	1 / 1	25,80
09903500	500/500	1.028,45	533	620	26	44	1 / 1	25,55
09903560	560/600	2.470,05	618	725	30	65	1 / 1	32,46
09903630	630/600	2.470,05	645	725	30	66	1 / 1	29,25
09903710	710/700	6.419,90	740	840	30	49	1 / 1	28,60
09903800	800/800	9.291,45	843	950	33	58	1 / 1	39,30
09903900	900/900	10.928,25	947	1050	33	62	1 / 1	48,50
099031000	1000/1000	16.897,70	1050	1160	36	70	1 / 1	60,00

Bohrungen nach DIN EN 1092 DN 50 bis DN 150 = PN 10/16

ab DN 200 = PN 10

ab DN 700 gebohrt PN 10, belastbar PN 6



SDR 11

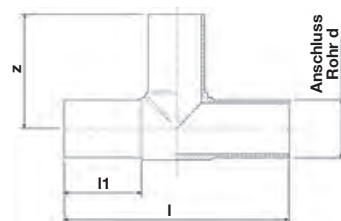
Gas 10 bar / Wasser 16 bar

SDR 17*

Gas 5 bar / Wasser 10 bar

Artikel-Nr.	d x d1	Preis Euro	Gewicht per Stück (kg)	Artikel-Nr.	d x d1	Preis Euro	Gewicht per Stück (kg)	l	l1	l2
491107040032	40 x 32	13,40	0,04	-	-	-	-	105	49	44
491107050032	50 x 32	16,05	0,07	-	-	-	-	132	57	47
491107050040	50 x 40	16,05	0,08	-	-	-	-	134	55	51
491107063032	63 x 32	22,20	0,11	-	-	-	-	146	63	44
491107063040	63 x 40	22,20	0,12	-	-	-	-	147	63	49
491107063050	63 x 50	22,20	0,13	-	-	-	-	152	64	58
491107075050	75 x 50	33,70	0,19	-	-	-	-	155	70	55
491107075063	75 x 63	33,70	0,22	-	-	-	-	171	70	65
491107090050	90 x 50	45,75	0,28	-	-	-	-	174	79	57
491107090063	90 x 63	45,75	0,32	-	-	-	-	182	79	70
491107090075	90 x 75	45,75	0,35	-	-	-	-	180	79	70
491107110063	110 x 63	61,00	0,44	-	-	-	-	185	84	69
491107110075	110 x 75	61,00	0,48	-	-	-	-	185	84	74
491107110090	110 x 90	61,00	0,50	461107110090	110 x 90	61,00	0,34	186	84	81
491107125063	125 x 63	73,45	0,64	461107125063	125 x 63	73,45	0,45	200	91	69
491107125090	125 x 90	73,45	0,66	461107125090	125 x 90	73,45	0,46	202	91	80
491107125110	125 x 110	73,45	0,76	461107125110	125 x 110	73,45	0,50	200	90	90
491107140090	140 x 90	105,85	0,94	461107140090	140 x 90	106,75	0,63	237	112	86
491107140110	140 x 110	105,85	1,04	461107140110	140 x 110	106,75	0,70	230	116	90
491107140125	140 x 125	105,85	1,12	461107140125	140 x 125	106,75	0,74	235	117	96
491107160090	160 x 90	141,60	1,28	461107160090	160 x 90	141,60	0,82	254	109	84
491107160110	160 x 110	141,60	1,34	461107160110	160 x 110	141,60	0,89	254	110	89
491107160125	160 x 125	141,60	1,42	461107160125	160 x 125	141,60	0,96	254	110	95
491107160140	160 x 140	141,60	1,60	461107160140	160 x 140	141,60	1,01	254	110	106
491107180090	180 x 90	159,80	1,50	461107180090	180 x 90	159,80	1,04	245	106	79
491107180110	180 x 110	159,80	1,80	461107180110	180 x 110	159,80	1,20	275	124	93
491107180125	180 x 125	159,80	1,73	461107180125	180 x 125	159,80	1,15	245	105	87
491107180160	180 x 160	171,35	2,10	461107180160	180 x 160	171,35	1,45	279	126	125
491107200140	200 x 140	202,00	2,33	461107200140	200 x 140	202,00	1,59	279	123	114
491107200160	200 x 160	202,00	2,42	461107200160	200 x 160	202,00	1,66	277	122	122
491107200180	200 x 180	202,00	2,72	461107200180	200 x 180	202,00	1,78	279	126	120
491107225160	225 x 160	324,15	3,08	461107225160	225 x 160	324,15	2,18	295	132	123
491107225180	225 x 180	324,15	3,22	461107225180	225 x 180	324,15	2,15	285	130	118
491107225200	225 x 200	324,15	3,38	461107225200	225 x 200	324,15	2,24	272	126	120
491107250160	250 x 160	440,55	4,07	461107250160	250 x 160	440,55	2,85	308	149	100
491107250180	250 x 180	461,15	4,27	461107250180	250 x 180	461,15	2,85	316	151	105
491107250200	250 x 200	461,15	4,68	461107250200	250 x 200	461,15	3,21	324	151	116
491107250225	250 x 225	461,15	5,28	461107250225	250 x 225	461,15	3,55	330	155	122
491107280200	280 x 200	578,70	5,85	461107280200	280 x 200	578,70	3,88	345	140	116
491107280225	280 x 225	578,70	6,09	461107280225	280 x 225	578,70	4,10	335	142	122
491107280250	280 x 250	546,05	6,70	461107280250	280 x 250	546,05	4,42	340	139	135
491107315225	315 x 225	790,15	7,96	461107315225	315 x 225	790,15	5,29	365	150	125
491107315250	315 x 250	790,15	8,47	461107315250	315 x 250	790,15	5,64	365	147	134
491107315280	315 x 280	790,15	8,92	461107315280	315 x 280	790,15	5,95	365	150	145
491107355250	355 x 250	2.017,40	13,52	461107355250	355 x 250	1.943,25	7,20	390	164	136
491107355280	355 x 280	1.884,00	13,16	461107355280	355 x 280	1.779,35	9,00	390	164	139
491107355315	355 x 315	1.252,80	13,00	461107355315	355 x 315	1.047,40	10,00	390	164	150
491107400280	400 x 280	1.943,25	16,88	461107400280	400 x 280	2.102,85	13,50	415	179	139
491107400315	400 x 315	1.779,35	17,70	461107400315	400 x 315	1.973,20	13,06	415	179	150
491107400355	400 x 355	1.047,40	17,80	461107400355	400 x 355	1.347,70	15,00	420	179	164

* Ausführung in SDR 17 auch für SDR 17.6 einsetzbar.



SDR 11

Gas 10 bar / Wasser 16 bar

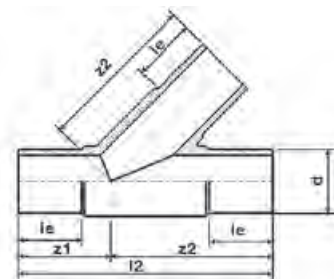
SDR 17*

Gas 5 bar / Wasser 10 bar

Artikel-Nr.	d	Preis Euro	Gewicht per Stück (kg)	Artikel-Nr.	d	Preis Euro	Gewicht per Stück (kg)	l	l1	z
490407063	63	39,85	0,34	–	–	–	–	216	65	105
490407075	75	60,30	0,55	–	–	–	–	248	72	122
490407090	90	92,20	0,94	460407090	90	78,90	0,69	277	80	137
490407110	110	131,35	1,58	460407110	110	111,85	1,12	321	88	162
490407125	125	185,00	2,24	460407125	125	157,50	1,56	350	98	176
490407140	140	280,00	3,18	460407140	140	239,35	2,22	399	104	200
490407160	160	324,45	4,29	460407160	160	277,20	3,01	413	104	206
490407180	180	458,85	6,89	460407180	180	390,75	4,88	528	143	260
490407200	200	660,40	8,33	460407200	200	557,90	5,70	505	124	253
490407225	225	782,20	11,70	460407225	225	664,75	8,26	559	129	278
490407250	250	1.110,50	13,95	460407250	250	802,25	9,38	582	132	291
490407280	280	1.427,95	18,86	460407280	280	1.216,40	12,98	622	133	312
490407315	315	2.132,75	26,37	460407315	315	1.555,80	17,65	690	153	351
490407355	355	2.776,00	38,10	460407355	355	2.257,45	25,98	829	167	414
490407400	400	4.148,70	52,01	460407400	400	3.107,25	36,06	913	198	457
490407450	450	5.804,50	74,59	460407450	450	4.510,60	50,62	954	198	477
490407500	500	7.374,20	100,00	460407500	500	5.806,55	68,40	1050	218	525
490407560	560	9.661,65	140,00	460407560	560	8.214,55	110,00	1210	240	600
490407630	630	13.157,75	190,00	460407630	630	10.439,70	150,00	1310	260	630

* Ausführung in SDR 17 auch für SDR 17.6 einsetzbar.

Abzweig 45° egal, lang PE 100, gespritzt



SDR 11

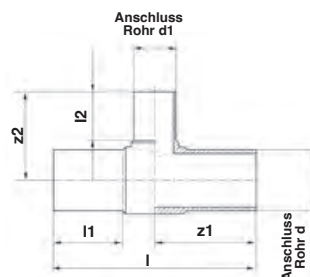
Gas 10 bar / Wasser 16 bar

SDR 17*

Gas 5 bar / Wasser 10 bar

Artikel-Nr.	d	Preis Euro	Gewicht per Stück (kg)	Artikel-Nr.	d	Preis Euro	Gewicht per Stück (kg)	l2	l1e	z1	z2
496407063	63	242,40	0,47	466407063	63	217,85	0,41	258	69	97	162
496407075	75	365,55	0,78	466407075	75	329,35	0,70	304	77	109	190
496407090	90	565,40	1,37	466407090	90	509,15	1,04	370	85	137	230
496407110	110	802,70	2,13	466407110	110	722,80	2,03	402	90	141	260

* Ausführung in SDR 17 auch für SDR 17.6 einsetzbar.

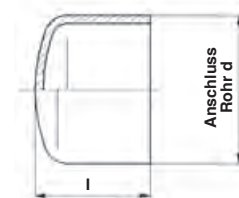


Artikel-Nr.	d x d1 x d	Preis Euro	l	l1	l2	z1	z2	Gewicht per Stück (kg)
491407063032	63 x 32 x 63	48,30	218	65	47	109	86	0,28
491407063040	63 x 40 x 63	48,30	218	65	52	109	93	0,29
491407063050	63 x 50 x 63	48,30	218	65	59	109	100	0,31
491407075032	75 x 32 x 75	75,05	248	73	46	124	98	0,46
491407075050	75 x 50 x 75	75,05	248	73	58	124	109	0,49
491407075063	75 x 63 x 75	76,25	248	73	65	124	118	0,52
491407090063	90 x 63 x 90	95,80	282	81	65	141	127	0,84
491407090075	90 x 75 x 90	106,60	286	80	75	143	132	0,80
491407110063	110 x 63 x 110	141,75	322	88	67	162	148	1,40
491407110075	110 x 75 x 110	151,70	309	82	70	155	151	1,43
491407110090	110 x 90 x 110	178,60	322	88	82	161	164	1,50
491407125110	125 x 110 x 125	197,55	341	90	83	171	170	1,86
491407160063	160 x 63 x 160	387,05	416	105	65	208	174	3,61
491407160075	160 x 75 x 160	389,75	343	98	74	172	180	2,70
491407160090	160 x 90 x 160	389,75	415	104	83	206	190	3,69
491407160110	160 x 110 x 160	400,40	414	104	89	207	200	3,87
491407200110	200 x 110 x 200	721,25	505	124	86	253	219	7,06
491407200160	200 x 160 x 200	772,40	500	120	101	253	237	7,45
491407225075	225 x 75 x 225	868,65	560	129	73	280	219	9,75
491407225090	225 x 90 x 225	903,05	555	129	82	275	228	9,85
491407225110	225 x 110 x 225	909,75	559	130	86	278	238	10,10
491407225160	225 x 160 x 225	912,55	556	128	107	277	258	10,49
491407225180	225 x 180 x 225	916,05	559	130	108	280	284	10,92
491407250110	250 x 110 x 250	1.079,65	584	133	85	288	248	11,69
491407250160	250 x 160 x 250	1.101,05	586	134	102	292	266	12,18
491407315110	315 x 110 x 315	2.610,00	706	155	85	346	282	22,15
491407315160	315 x 160 x 315	2.632,05	705	155	101	352	301	22,73
491407315200	315 x 200 x 315	2.659,55	680	155	117	340	313	21,82
491407315225	315 x 225 x 315	2.659,55	680	153	125	340	320	22,14

T-Stück 90° reduziert, lang PE 100, SDR 17*

Artikel-Nr.	d x d1 x d	Preis Euro	l	l1	l2	z1	z2	Gewicht per Stück (kg)
461407090075	90 x 75 x 90	96,15	286	80	75	143	132	0,68
461407110090	110 x 90 x 110	163,55	318	86	81	154	160	1,06
461407160063	160 x 63 x 160	348,30	411	103	65	205	172	2,53
461407160090	160 x 90 x 160	359,15	412	104	82	206	190	2,61
461407160110	160 x 110 x 160	362,00	412	103	88	206	198	2,70
461407200090	200 x 90 x 200	656,50	504	125	82	253	216	5,02
461407200110	200 x 110 x 200	695,15	506	124	85	254	219	5,16
461407200160	200 x 160 x 200	726,15	500	120	101	255	235	5,43
461407225090	225 x 90 x 225	813,35	555	129	82	276	226	7,01
461407225110	225 x 110 x 225	819,55	556	130	86	277	236	7,15
461407225160	225 x 160 x 225	821,55	555	128	107	277	255	7,22
461407225180	225 x 180 x 225	822,50	558	128	107	281	284	7,80
461407250110	250 x 110 x 250	811,70	580	133	85	288	242	8,10
461407250160	250 x 160 x 250	889,45	580	133	101	288	261	8,70
461407315110	315 x 110 x 315	2.193,15	699	155	84	350	277	15,86
461407315160	315 x 160 x 315	2.218,55	695	153	102	349	300	15,59
461407315200	315 x 200 x 315	2.240,05	690	155	117	345	313	17,11
461407315225	315 x 225 x 315	2.240,05	690	155	125	345	320	17,45

* Ausführung in SDR 17 auch für SDR 17.6 einsetzbar.



SDR 11

Gas 10 bar / Wasser 16 bar

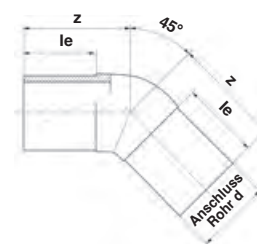
SDR 17*

Gas 5 bar / Wasser 10 bar

Artikel-Nr.	d	Preis Euro	Gewicht per Stück (kg)	Artikel-Nr.	d	Preis Euro	Gewicht per Stück (kg)	l
491207032	32	14,40	0,02	-	-	-	-	56
491207040	40	17,95	0,03	-	-	-	-	61
491207050	50	22,30	0,05	-	-	-	-	71
491207063	63	29,85	0,09	-	-	-	-	84
491207075	75	54,70	0,14	-	-	-	-	94
491207090	90	66,85	0,23	461207090	90	66,45	0,16	109
491207110	110	85,30	0,38	461207110	110	85,20	0,27	122
491207125	125	97,65	0,53	461207125	125	97,30	0,36	128
491207140	140	122,90	0,72	461207140	140	121,95	0,48	136
491207160	160	128,40	1,09	461207160	160	128,20	0,74	156
491207180	180	176,45	1,43	461207180	180	176,45	0,98	167
491207200	200	220,50	1,93	461207200	200	219,40	1,31	180
491207225	225	262,55	2,73	461207225	225	262,55	1,81	203
491207250	250	302,05	3,65	461207250	250	302,05	2,43	217
491207280	280	425,55	4,98	461207280	280	425,55	3,29	239
491207315	315	582,90	6,87	461207315	315	582,90	4,61	256
491207355	355	947,60	9,71	461207355	355	947,60	6,61	291
491207400	400	1.671,40	13,53	461207400	400	1.671,40	9,19	316
491207450	450	3.938,80	20,80	461207450	450	3.603,60	15,90	300
491207500	500	4.645,70	28,40	461207500	500	4.269,80	21,40	325
491207560	560	5.143,95	39,10	461207560	560	4.840,95	29,40	360
491207630	630	7.337,50	59,70	461207630	630	6.236,65	41,40	400

* Ausführung in SDR 17 auch für SDR 17.6 einsetzbar.

Winkel 45° lang PE 100, gespritzt



SDR 11

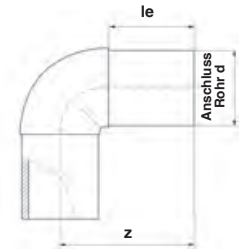
Gas 10 bar / Wasser 16 bar

SDR 17*

Gas 5 bar / Wasser 10 bar

Artikel-Nr.	d	Preis Euro	Gewicht per Stück (kg)	Artikel-Nr.	d	Preis Euro	Gewicht per Stück (kg)	le	z
490607063	63	42,00	0,21	-	-	-	-	66	88
490607075	75	56,60	0,29	460607075	75	50,65	0,20	71	90
490607090	90	63,25	0,48	460607090	90	56,60	0,34	83	105
490607110	110	102,25	0,85	460607110	110	91,90	0,58	93	121
490607125	125	147,85	1,20	460607125	125	132,45	0,82	99	137
490607140	140	164,90	1,76	460607140	140	162,75	1,28	121	168
490607160	160	217,00	2,72	460607160	160	194,60	1,88	142	190
490607180	180	245,80	3,47	460607180	180	218,05	2,45	141	196
490607200	200	334,55	4,61	460607200	200	298,55	3,30	153	207
490607225	225	397,75	6,15	460607225	225	356,35	4,28	154	210
490607250	250	691,10	8,33	460607250	250	594,40	5,86	133	220
490607280	280	1.042,05	10,64	460607280	280	896,50	7,65	144	230
490607315	315	1.264,90	14,67	460607315	315	1.116,10	10,44	155	250

* Ausführung in SDR 17 auch für SDR 17.6 einsetzbar.



SDR 11

Gas 10 bar / Wasser 16 bar

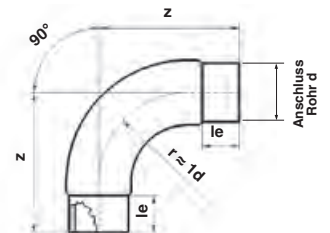
SDR 17*

Gas 5 bar / Wasser 10 bar

Artikel-Nr.	d	Preis Euro	Gewicht per Stück (kg)	Artikel-Nr.	d	Preis Euro	Gewicht per Stück (kg)	le	z
490507063	63	42,00	0,27	–	–	–	–	80	117
490507075	75	54,70	0,42	460507075	75	50,25	0,29	90	132
490507090	90	63,25	0,65	460507090	90	56,60	0,47	91	142
490507110	110	116,15	1,07	460507110	110	104,95	0,77	99	162
490507125	125	147,85	1,50	460507125	125	132,45	1,03	103	169
490507140	140	164,90	2,28	460507140	140	162,75	1,61	121	204
490507160	160	217,00	3,36	460507160	160	194,60	2,38	142	233
490507180	180	242,75	4,44	460507180	180	218,05	3,04	142	247
490507200	200	332,45	6,08	460507200	200	298,55	4,23	153	262
490507225	225	396,25	8,03	460507225	225	356,35	5,63	154	281
490507250	250	659,15	10,56	460507250	250	589,30	7,80	134	293
490507280	280	1.111,80	15,03	460507280	280	891,45	10,67	144	330
490507315	315	1.375,10	21,36	460507315	315	1.116,40	15,81	154	372

* Ausführung in SDR 17 auch für SDR 17.6 einsetzbar.

Bogen 90° PE 100, gespritzt



SDR 11

Gas 10 bar / Wasser 16 bar

SDR 17*

Gas 5 bar / Wasser 10 bar

Artikel-Nr.	d	Preis Euro	Gewicht per Stück (kg)	Artikel-Nr.	d	Preis Euro	Gewicht per Stück (kg)	le	z
9551063	63	57,35	0,28	–	–	–	–	69	131
9551075	75	70,25	0,46	9556075	75	63,60	0,35	76	153
9551090	90	74,45	0,76	9556090	90	67,00	0,52	83	176
9551110	110	117,30	1,30	9556110	110	105,85	0,95	84	193
9551125	125	174,10	1,82	9556125	125	156,65	1,34	92	216
9551140	140	258,15	2,45	9556140	140	239,15	1,76	96	237
9551160	160	279,10	3,42	9556160	160	251,30	2,41	103	262
9551180	180	351,15	4,98	9556180	180	316,70	3,39	115	294
9551200	200	369,85	6,80	9556200	200	332,90	4,61	123	324
9551225	225	490,00	9,20	9556225	225	441,65	6,41	131	351
9551250	250	704,20	13,12	9556250	250	633,60	9,83	133	384
9551280	280	914,75	18,34	9556280	280	822,40	13,71	153	436
9551315	315	1.265,05	25,13	9556315	315	1.138,55	19,35	154	471
9551355	355	3.926,60	34,03	9556355	355	3.091,85	26,03	180	560
9551400	400	5.182,75	46,90	9556400	400	4.248,20	36,79	190	625
9551450	450	6.249,35	69,12	9556450	450	4.631,45	50,72	195	645
9551500	500	8.449,30	91,04	9556500	500	6.165,20	66,94	212	710

* Ausführung in SDR 17 auch für SDR 17.6 einsetzbar.

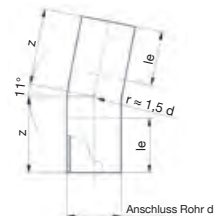


Ausführung:

- Für Stumpf- und Elektroschweißung ($r = 1.5 d$)
- Gefertigt aus PE-Rohren SDR 17 und SDR 11

Farbe:

- Schwarz



SDR 11

Gas 10 bar / Wasser 16 bar

SDR 17*

Gas 5 bar / Wasser 10 bar

Artikel-Nr.	d	Preis Euro	Gewicht per Stück (kg)	Artikel-Nr.	d	Preis Euro	Gewicht per Stück (kg)	le	z
9052011063	63	98,15	0,35	-	-	-	-	100	150
9052011075	75	107,55	0,52	9057011075	75	88,60	0,26	100	155
9052011090	90	119,25	0,97	9057011090	90	97,95	0,56	100	160
9052011110	110	154,40	1,58	9057011110	110	122,40	1,10	150	219
9052011125	125	171,85	2,20	9057011125	125	138,35	1,46	150	225
9052011140	140	193,60	2,78	9057011140	140	157,50	2,04	150	231
9052011160	160	226,70	3,86	9057011160	160	174,25	2,48	150	239
9052011180	180	379,20	4,70	9057011180	180	278,50	3,20	150	247
9052011200	200	459,20	6,20	9057011200	200	336,20	4,10	150	255
9052011225	225	548,20	8,24	9057011225	225	398,95	5,34	150	266
9052011250	250	638,95	13,94	9057011250	250	482,10	9,66	250	385
9052011280	280	759,50	16,30	9057011280	280	533,00	12,68	250	400
9052011315	315	921,75	21,85	9057011315	315	687,85	17,70	250	460
9052011355	355	1.685,05	41,00	9057011355	355	1.086,00	26,22	300	540
9052011400	400	1.853,40	45,90	9057011400	400	1.507,15	29,80	300	560
9052011450	450	2.277,40	60,20	9057011450	450	1.812,15	39,10	300	580
9052011500	500	3.190,05	83,30	9057011500	500	2.484,50	61,80	350	650
9052011560	560	3.707,75	108,60	9057011560	560	2.862,30	82,00	350	680
9052011630	630	4.753,65	148,30	9057011630	630	3.569,75	95,80	350	730
9052011710	710	18.200,30	136,90	9057011710	710	12.552,00	93,00	500	937
9052011800	800	22.907,15	179,70	9057011800	800	14.121,00	121,60	500	1055

Bogen 22° PE 100 RC, gedrückt

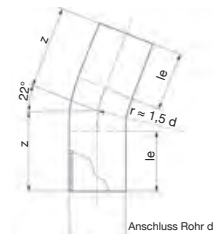


Ausführung:

- Für Stumpf- und Elektroschweißung ($r = 1.5 d$)
- Gefertigt aus PE-Rohren SDR 17 und SDR 11

Farbe:

- Schwarz



SDR 11

Gas 10 bar / Wasser 16 bar

SDR 17*

Gas 5 bar / Wasser 10 bar

Artikel-Nr.	d	Preis Euro	Gewicht per Stück (kg)	Artikel-Nr.	d	Preis Euro	Gewicht per Stück (kg)	le	z
9052022063	63	98,15	0,35	-	-	-	-	100	150
9052022075	75	107,55	0,58	9057022075	75	90,45	0,36	100	155
9052022090	90	119,25	0,97	9057022090	90	97,95	0,58	100	160
9052022110	110	154,40	1,64	9057022110	110	122,40	1,12	150	219
9052022125	125	171,85	2,20	9057022125	125	138,35	1,48	150	225
9052022140	140	193,60	2,76	9057022140	140	157,50	1,98	150	231
9052022160	160	226,70	3,80	9057022160	160	174,25	2,42	150	239
9052022180	180	379,20	4,70	9057022180	180	278,50	3,20	150	247
9052022200	200	459,20	6,07	9057022200	200	336,20	4,10	150	255
9052022225	225	548,20	7,75	9057022225	225	398,95	5,34	150	266
9052022250	250	638,95	13,10	9057022250	250	482,10	9,30	250	385
9052022280	280	759,50	16,30	9057022280	280	533,00	12,30	250	400
9052022315	315	921,75	21,85	9057022315	315	687,85	17,70	250	460
9052022355	355	1.685,05	37,00	9057022355	355	1.086,00	26,00	300	540
9052022400	400	1.853,40	45,90	9057022400	400	1.507,15	34,00	300	560
9052022450	450	2.277,40	60,20	9057022450	450	1.812,15	39,10	300	580
9052022500	500	3.190,05	83,30	9057022500	500	2.484,50	54,00	350	650
9052022560	560	3.707,75	108,60	9057022560	560	2.862,30	70,30	350	680
9052022630	630	4.753,65	171,00	9057022630	630	3.569,75	95,80	350	730
9052022710	710	18.200,30	169,10	9057022710	710	12.552,00	114,90	500	1077
9052022800	800	22.907,15	225,90	9057022800	800	14.121,00	152,80	500	1212

* Ausführung in SDR 17 auch für SDR 17.6 einsetzbar. Größere Dimensionen auf Anfrage.

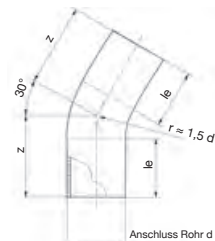


Ausführung:

- Für Stumpf- und Elektroschweißung ($r = 1.5 d$)
- Gefertigt aus PE-Rohren SDR 17 und SDR 11

Farbe:

- Schwarz



SDR 11

Gas 10 bar / Wasser 16 bar

SDR 17*

Gas 5 bar / Wasser 10 bar

Artikel-Nr.	d	Preis Euro	Gewicht per Stück (kg)	Artikel-Nr.	d	Preis Euro	Gewicht per Stück (kg)	le	z
9052030063	63	98,15	0,35	-	-	-	-	100	150
9052030075	75	107,55	0,47	9057030075	75	90,45	0,39	100	155
9052030090	90	119,25	0,97	9057030090	90	97,95	0,66	100	160
9052030110	110	154,40	1,58	9057030110	110	122,40	1,18	150	219
9052030125	125	171,85	2,18	9057030125	125	138,35	1,46	150	225
9052030140	140	193,60	2,51	9057030140	140	157,50	1,80	150	231
9052030160	160	226,70	3,59	9057030160	160	174,25	2,56	150	239
9052030180	180	379,20	4,70	9057030180	180	278,50	3,20	150	247
9052030200	200	459,20	6,32	9057030200	200	336,20	4,28	150	255
9052030225	225	548,20	7,75	9057030225	225	398,95	5,52	150	266
9052030250	250	638,95	14,00	9057030250	250	482,10	9,30	250	385
9052030280	280	759,50	18,28	9057030280	280	533,00	13,60	250	400
9052030315	315	921,75	26,00	9057030315	315	687,85	17,70	250	460
9052030355	355	1.685,05	31,70	9057030355	355	1.086,00	26,00	300	540
9052030400	400	1.853,40	50,20	9057030400	400	1.507,15	29,80	300	560
9052030450	450	2.277,40	62,00	9057030450	450	1.812,15	39,10	300	580
9052030500	500	3.190,05	91,00	9057030500	500	2.484,50	61,80	350	650
9052030560	560	3.707,75	116,00	9057030560	560	2.862,30	83,00	350	680
9052030630	630	4.753,65	173,00	9057030630	630	3.569,75	95,80	350	730
9052030710	710	18.200,30	192,40	9057030710	710	12.552,00	130,70	500	1182
9052030800	800	22.907,15	259,50	9057030800	800	14.121,00	175,60	500	1330

Bogen 45° PE 100 RC, gedrückt

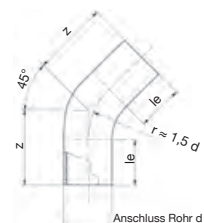


Ausführung:

- Für Stumpf- und Elektroschweißung ($r = 1.5 d$)
- Gefertigt aus PE-Rohren SDR 17 und SDR 11

Farbe:

- Schwarz



SDR 11

Gas 10 bar / Wasser 16 bar

SDR 17*

Gas 5 bar / Wasser 10 bar

Artikel-Nr.	d	Preis Euro	Gewicht per Stück (kg)	Artikel-Nr.	d	Preis Euro	Gewicht per Stück (kg)	le	z
9052045063	63	98,45	0,38	-	-	-	-	100	161
9052045075	75	108,20	0,54	9057045075	75	90,70	0,40	100	168
9052045090	90	120,00	1,05	9057045090	90	98,25	0,70	100	177
9052045110	110	156,35	1,72	9057045110	110	123,60	1,22	150	243
9052045125	125	175,30	2,46	9057045125	125	140,65	1,60	150	253
9052045140	140	197,55	2,85	9057045140	140	160,55	1,94	150	262
9052045160	160	233,00	4,03	9057045160	160	178,50	2,75	150	274
9052045180	180	386,25	5,50	9057045180	180	283,40	3,50	150	287
9052045200	200	467,10	6,60	9057045200	200	340,65	4,60	150	299
9052045225	225	557,20	9,20	9057045225	225	404,35	6,15	150	315
9052045250	250	662,00	14,80	9057045250	250	498,00	10,40	250	440
9052045280	280	791,60	20,05	9057045280	280	553,70	13,60	250	460
9052045315	315	964,95	29,28	9057045315	315	715,65	20,00	250	535
9052045355	355	1.685,05	42,20	9057045355	355	1.086,00	28,50	300	620
9052045400	400	1.853,40	56,00	9057045400	400	1.507,15	37,00	300	650
9052045450	450	2.277,40	69,80	9057045450	450	1.813,35	45,30	300	680
9052045500	500	3.190,05	102,40	9057045500	500	2.484,50	78,00	350	760
9052045560	560	3.932,00	141,00	9057045560	560	2.862,30	93,00	350	800
9052045630	630	4.753,65	186,00	9057045630	630	3.569,75	128,00	350	870
9052045710	710	18.200,30	236,20	9057045710	710	12.552,00	263,00	500	1390
9052045800	800	22.907,15	340,00	9057045800	800	14.121,00	218,10	500	1565

* Ausführung in SDR 17 auch für SDR 17.6 einsetzbar. Größere Dimensionen auf Anfrage.

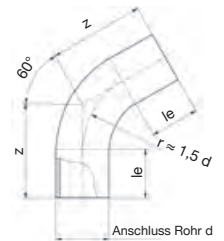


Ausführung:

- Für Stumpf- und Elektroschweißung ($r = 1,5 d$)
- Gefertigt aus PE-Rohren SDR 17 und SDR 11

Farbe:

- Schwarz



SDR 11

Gas 10 bar / Wasser 16 bar

SDR 17*

Gas 5 bar / Wasser 10 bar

Artikel-Nr.	d	Preis Euro	Gewicht per Stück (kg)	Artikel-Nr.	d	Preis Euro	Gewicht per Stück (kg)	le	z
9052060063	63	99,50	0,44	-	-	-	-	100	173
9052060075	75	109,40	0,60	9057060075	75	90,70	0,42	100	182
9052060090	90	121,90	0,98	9057060090	90	99,70	0,62	100	193
9052060110	110	158,60	1,77	9057060110	110	125,45	1,37	150	270
9052060125	125	179,25	2,64	9057060125	125	143,25	1,67	150	283
9052060140	140	203,00	3,34	9057060140	140	163,45	2,20	150	296
9052060160	160	240,45	4,39	9057060160	160	182,55	3,20	150	313
9052060180	180	395,95	6,26	9057060180	180	289,60	3,90	150	330
9052060200	200	479,25	8,20	9057060200	200	348,75	5,54	150	348
9052060225	225	568,80	10,12	9057060225	225	410,90	6,81	150	370
9052060250	250	684,60	17,04	9057060250	250	514,40	9,50	250	500
9052060280	280	822,95	24,18	9057060280	280	574,00	15,78	250	530
9052060315	315	1.012,60	32,80	9057060315	315	746,50	19,50	250	612
9052060355	355	1.719,65	41,70	9057060355	355	1.096,50	30,10	300	690
9052060400	400	1.897,05	55,80	9057060400	400	1.565,25	38,20	300	730
9052060450	450	2.333,20	76,00	9057060450	450	1.904,75	53,70	300	780
9052060500	500	3.508,25	116,50	9057060500	500	2.732,95	73,90	350	880
9052060560	560	4.068,00	139,50	9057060560	560	3.148,65	98,20	350	930
9052060630	630	5.230,40	198,00	9057060630	630	3.916,60	132,30	350	1000
9052060710	710	20.082,95	280,00	9057060710	710	14.434,80	190,20	500	1623
9052060800	800	24.162,25	385,30	9057060800	800	16.631,30	260,70	500	1827

Bogen 90° PE 100 RC, gedrückt

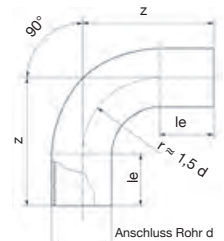


Ausführung:

- Für Stumpf- und Elektroschweißung ($r = 1,5 d$)
- Gefertigt aus PE-Rohren SDR 17 und SDR 11

Farbe:

- Schwarz



SDR 11

Gas 10 bar / Wasser 16 bar

SDR 17*

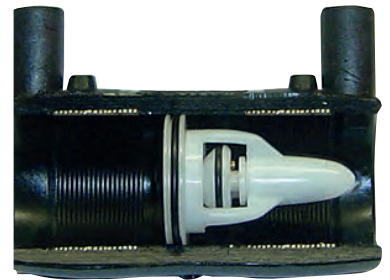
Gas 5 bar / Wasser 10 bar

Artikel-Nr.	d	Preis Euro	Gewicht per Stück (kg)	Artikel-Nr.	d	Preis Euro	Gewicht per Stück (kg)	le	z
9052090063	63	99,70	0,45	-	-	-	-	100	220
9052090075	75	110,60	0,65	9057090075	75	91,65	0,46	100	238
9052090090	90	124,15	1,06	9057090090	90	101,10	0,86	100	260
9052090110	110	160,55	1,87	9057090110	110	126,45	1,24	150	340
9052090125	125	184,35	2,92	9057090125	125	146,75	1,90	150	363
9052090140	140	211,85	3,72	9057090140	140	169,20	2,66	150	385
9052090160	160	253,55	5,32	9057090160	160	191,20	3,36	150	415
9052090180	180	418,05	7,10	9057090180	180	304,55	4,50	150	445
9052090200	200	507,20	9,12	9057090200	200	366,25	6,26	150	475
9052090225	225	601,95	11,43	9057090225	225	431,80	7,81	150	513
9052090250	250	728,80	18,70	9057090250	250	544,80	12,50	250	650
9052090280	280	886,85	24,30	9057090280	280	613,95	17,10	250	695
9052090315	315	1.100,40	36,80	9057090315	315	802,15	25,00	250	803
9052090355	355	1.583,70	53,30	9057090355	355	1.053,10	41,21	300	900
9052090400	400	1.815,85	75,00	9057090400	400	1.480,00	49,70	300	980
9052090450	450	2.566,40	97,00	9057090450	450	2.094,50	65,40	300	1070
9052090500	500	3.859,05	151,00	9057090500	500	3.006,05	88,00	350	1200
9052090560	560	4.484,35	176,00	9057090560	560	3.463,55	120,00	350	1290
9052090630	630	5.762,85	239,00	9057090630	630	4.319,15	169,00	350	1400
9052090710	710	21.652,10	367,60	9057090710	710	15.062,25	249,80	500	2225
9052090800	800	26.045,20	423,00	9057090800	800	17.259,00	312,00	500	2505

* Ausführung in SDR 17 auch für SDR 17.6 einsetzbar. Größere Dimensionen auf Anfrage.

SmartFuse-Elektroschweißmuffen mit integrierten PLASSON Gasströmungswächtern mit Überströmöffnung Typ PL-GS..Z + PL-GS..D und ohne Überströmöffnung Typ PL-GS..ZF + PL-GS..DF

- PLASSON SmartFuse-Elektroschweißmuffen mit patentiertem Erkennungssystem
- Als Muffe (Z/D), Langmuffe (Z/D/ZF/DF) und Reduziermuffe (Z/D) lieferbar
- Schweißfittings und integrierter Gasströmungswächter aus PLASSON Produktion
- Korrosionssichere Kunststoffkonstruktion
- Mit oder ohne Überströmöffnung lieferbar
- Geringer Druckverlust
- Unempfindlich gegen Verschmutzungen im Gas durch gekapselte Funktionsfeder
- Universaltyp Z und ZF einsetzbar von 35 mbar bis 5 bar = einfacher Logistikaufwand
- Deutliche Typenkennzeichnung am Bauteil, sowie beiliegende Kennung zur Befestigung an der Hausanschlussleitung
- DVGW zugelassen nach DIN 30652-2 / DIN 30652-4
- Geeignet für Gase der zweiten und dritten Gasfamilie nach DVGW G 260 (jedoch nicht für Flüssiggas in der Flüssigphase)
- Zusätzlicher Barcode zur Bauteilrückverfolgung

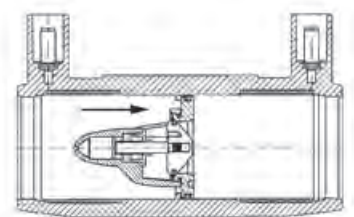


Muffe PE 100 mit integriertem Gasströmungswächter mit Überströmöffnung

GSW



Typ PLASSON PL-GS..Z 35 mbar – 5 bar



Artikel-Nr.	d/DN	Preis Euro	Netzdruck pmin. [mbar]	Netzdruck pmax. [bar]	Nenndurchfluss VN [m³/h] Luft	Nenndurchfluss Gas d=0,64 [m³/h]	VPE klein / groß	Gewicht per Stück (kg)
4901Z4032	32/25	59,55	35	5	13	16,25	30 / 240	0,10
4901Z4040	40/32	100,55	35	5	20	25,00	20 / 160	0,12
4901Z4050	50/40	132,50	35	5	32	40,00	32 / 128	0,16
4901Z4063	63/50	171,45	35	5	51	63,75	18 / 72	0,29

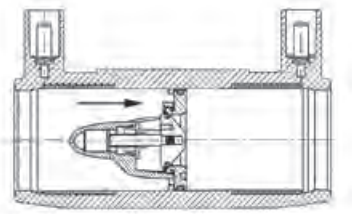
Mit Überströmöffnung: VL max. 30 l/h Luft bei 1 bar Netzdruck (nach DIN 30652-2).

Muffe PE 100 mit integriertem Gasströmungswächter mit Überströmöffnung

GSW



Typ PLASSON PL-GS..D 25 mbar – 1 bar

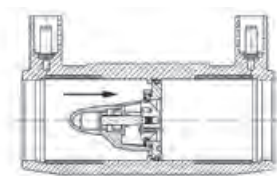


Artikel-Nr.	d/DN	Preis Euro	Netzdruck pmin. [mbar]	Netzdruck pmax. [bar]	Nenndurchfluss VN [m³/h] Luft	Nenndurchfluss Gas d=0,64 [m³/h]	VPE klein / groß	Gewicht per Stück (kg)
4901D4032	32/25	65,70	25	1	9	11,25	30 / 240	0,10
4901D4040	40/32	101,30	25	1	15	18,75	20 / 160	0,10
4901D4050	50/40	133,00	25	1	22	27,50	32 / 128	0,15
4901D4063	63/50	182,15	25	1	40	50,00	18 / 72	0,29

Mit Überströmöffnung: VL max. 30 l/h Luft bei 100 mbar Netzdruck (nach DIN 30652-2).



Typ PLASSON PL-GS..Z 35 mbar – 5 bar

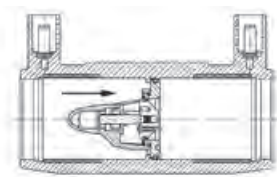


Artikel-Nr.	d/DN	Preis Euro	Netzdruck pmin. [mbar]	Netzdruck pmax. [bar]	Nenndurchfluss VN [m ³ /h] Luft	Nenndurchfluss Gas d=0,64 [m ³ /h]	VPE klein / groß	Gewicht per Stück (kg)
4901Z4L32	32/25	67,15	35	5	13	16,25	25 / 200	0,10
4901Z4L40	40/32	108,50	35	5	20	25,00	16 / 128	0,12
4901Z4L50	50/40	138,25	35	5	32	40,00	24 / 96	0,16
4901Z4L63	63/50	177,10	35	5	51	63,75	12 / 48	0,38

Mit Überströmöffnung: VL max. 30 l/h Luft bei 1 bar Netzdruck (nach DIN 30652-2).



Typ PLASSON PL-GS..D 25 mbar – 1 bar

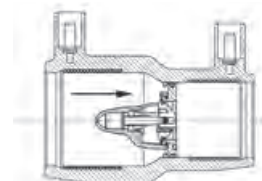


Artikel-Nr.	d/DN	Preis Euro	Netzdruck pmin. [mbar]	Netzdruck pmax. [bar]	Nenndurchfluss VN [m ³ /h] Luft	Nenndurchfluss Gas d=0,64 [m ³ /h]	VPE klein / groß	Gewicht per Stück (kg)
4901D4L32	32/25	71,55	25	1	9	11,25	25 / 200	0,10
4901D4L40	40/32	107,00	25	1	15	18,75	16 / 128	0,10
4901D4L50	50/40	138,75	25	1	22	27,50	24 / 96	0,15
4901D4L63	63/50	187,70	25	1	40	50,00	12 / 48	0,38

Mit Überströmöffnung: VL max. 30 l/h Luft bei 100 mbar Netzdruck (nach DIN 30652-2).



Typ PLASSON PL-GS..Z 35 mbar – 5 bar

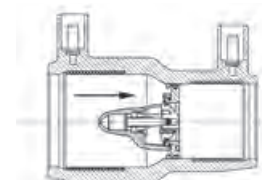


Artikel-Nr.	d x d1	Preis Euro	Netzdruck pmin. [mbar]	Netzdruck pmax. [bar]	Nenndurchfluss VN [m ³ /h] Luft	Nenndurchfluss Gas d=0,64 [m ³ /h]	VPE klein / groß	Gewicht per Stück (kg)
4911Z4050032	50 x 32	124,15	35	5	13	16,25	32 / 128	0,13
4911Z4050040	50 x 40	196,25	35	5	20	25,00	32 / 128	0,13
4911Z4063032	63 x 32	137,35	35	5	13	16,25	20 / 80	0,19
4911Z4063040	63 x 40	212,25	35	5	20	25,00	15 / 60	0,19
4911Z4063050	63 x 50	257,55	35	5	32	40,00	15 / 60	0,19

Mit Überströmöffnung: VL max. 30 l/h Luft bei 1 bar Netzdruck (nach DIN 30652-2).



Typ PLASSON PL-GS..D 25 mbar – 1 bar

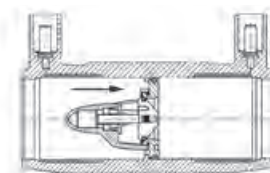


Artikel-Nr.	d x d1	Preis Euro	Netzdruck pmin. [mbar]	Netzdruck pmax. [bar]	Nenndurchfluss VN [m ³ /h] Luft	Nenndurchfluss Gas d=0,64 [m ³ /h]	VPE klein / groß	Gewicht per Stück (kg)
4911D4050032	50 x 32	131,10	25	1	9	11,25	32 / 128	0,13
4911D4050040	50 x 40	212,65	25	1	15	18,75	32 / 128	0,13
4911D4063032	63 x 32	144,95	25	1	9	11,25	20 / 80	0,19
4911D4063040	63 x 40	228,00	25	1	15	18,75	15 / 60	0,19
4911D4063050	63 x 50	277,05	25	1	22	27,50	15 / 60	0,19

Mit Überströmöffnung: VL max. 30 l/h Luft bei 100 mbar Netzdruck (nach DIN 30652-2).



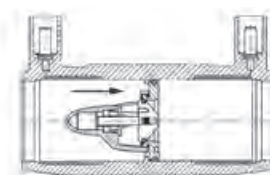
Typ PLASSON PL-GS..ZF 35 mbar – 5 bar



Artikel-Nr.	d/DN	Preis Euro	Netzdruck pmin. [mbar]	Netzdruck pmax. [bar]	Nenndurchfluss VN [m ³ /h] Luft	Nenndurchfluss Gas d=0,64 [m ³ /h]	VPE klein / groß	Gewicht per Stück (kg)
4901ZF4L32	32/25	67,15	35	5	13	16,25	25 / 200	0,10
4901ZF4L40	40/32	108,50	35	5	20	25,00	16 / 128	0,12
4901ZF4L50	50/40	138,25	35	5	32	40,00	24 / 96	0,16
4901ZF4L63	63/50	177,10	35	5	51	63,75	12 / 48	0,38



Typ PLASSON PL-GS..DF 25 mbar – 1 bar



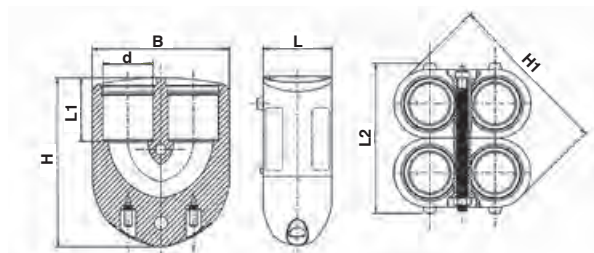
Artikel-Nr.	d/DN	Preis Euro	Netzdruck pmin. [mbar]	Netzdruck pmax. [bar]	Nenndurchfluss VN [m ³ /h] Luft	Nenndurchfluss Gas d=0,64 [m ³ /h]	VPE klein / groß	Gewicht per Stück (kg)
4901DF4L32	32/25	71,55	25	1	9	11,25	25 / 200	0,10
4901DF4L40	40/32	107,00	25	1	15	18,75	16 / 128	0,10
4901DF4L50	50/40	138,75	25	1	22	27,50	24 / 96	0,15
4901DF4L63	63/50	187,70	25	1	40	50,00	12 / 48	0,38



- Zum werkseitigen Herstellen von Erdwärmesonden mit PE 80 und PE 100 Röhren gemäß VDI 4640

Lieferumfang:

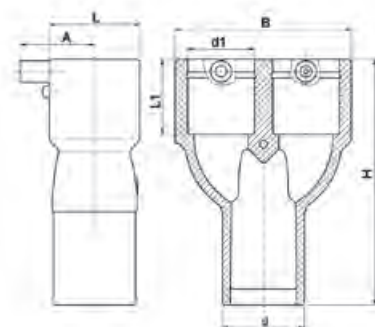
- 2 x Einzelsonde
- 1 x Verbindungsschraube



Artikel-Nr.	d	Preis Euro	B	H	H1	L	L1	L2	VPE klein / groß	Gewicht per Stück (kg)
4909K4025	25	119,25	74	99	84	38	38	88	27 / 108	0,33
4909K4032	32	141,10	90	108	105	45	41	96	18 / 72	0,43
4909K4040	40	177,10	107	123	125	54	48	114	10 / 40	0,65

Die Spezial-Halteeinrichtung für die Sondenfüße ist bei den Werkzeugen und Zubehör auf S. 190 zu finden.

Y-Stück PE 100

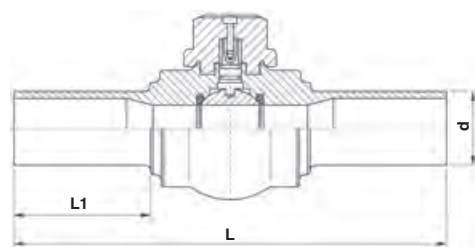


Artikel-Nr.	d x d1 x d1	Preis Euro	A	B	H	L	L1	VPE klein / groß	Gewicht per Stück (kg)
491904032025	32 x 25 x 25	64,75	38	70	119	36	40	50 / 200	0,10
491904040032	40 x 32 x 32	70,75	42	87	133	45	43	30 / 120	0,15
491904050040	50 x 40 x 40	79,85	46	108	151	56	46	80 / 80	0,24

Doppel-T 90° reduziert PE 100



Artikel-Nr.	d x d1 x d1 x d	Preis Euro	A	D	H	L	L1	L2	VPE klein / groß	Gewicht per Stück (kg)
492404040025	40 x 25 x 25 x 40	63,60	46	56	72	176	46	57	96 / 96	0,23
492404040032	40 x 32 x 32 x 40	63,60	46	56	76	176	46	57	75 / 75	0,23
492404050025	50 x 25 x 25 x 50	83,85	51	68	79	195	49	65	56 / 56	0,34
492404050032	50 x 32 x 32 x 50	83,85	51	68	83	195	49	65	58 / 58	0,34
492404050040	50 x 40 x 40 x 50	83,85	51	68	89	195	49	65	52 / 52	0,35
492404063025	63 x 25 x 25 x 63	93,85	57	82	86	213	58	65	42 / 42	0,46
492404063032	63 x 32 x 32 x 63	93,85	57	82	90	213	58	65	40 / 40	0,46
492404063040	63 x 40 x 40 x 63	93,85	57	82	96	213	58	65	36 / 36	0,48



Artikel-Nr.	d	Preis Euro	L	L1	freier Durchgang	VPE klein / groß	Gewicht per Stück (kg)
9391032	32	558,00	320	75	24	1 / 1	0,70
9391040	40	599,00	370	100	24	1 / 1	0,60
9391050	50	645,00	370	110	40	1 / 1	1,10
9391063	63	745,00	370	110	40	1 / 1	1,30
9391090	90	1.700,00	530	160	65	1 / 1	3,70
9391110	110	1.810,00	530	160	65	1 / 1	8,40
9391125	125	2.610,00	530	160	73	1 / 1	8,40
9391160	160	3.480,00	680	210	98	1 / 1	13,00
9391180	180	4.265,00	680	210	98	1 / 1	13,60
9391225	225	6.900,00	680	210	98	1 / 1	18,20

Nicht für Trinkwasser geeignet!

Einbaugarnitur für Kugelhahn 9391



Lieferumfang:

- Schlüsselstange mit Vierkantschoner 14 bzw. 27/32 ab d 90 mm
- inkl. Splint (kein Bestandteil des Kugelhahns)

Artikel-Nr.	Rohrdeckung	Preis Euro	VPE klein / groß	Gewicht per Stück (kg)
9391130	Tele-EBG 0,625 m - 1 m zu PE-Kugelhahn d 32 - d 63	223,00	1 / 1	1,92
9391131	Tele-EBG 0,625 m - 1 m zu PE-Kugelhahn d 90 - d 110 inkl. Vierkantschoner	223,00	1 / 1	2,25
9391132	Tele-EBG 0,625 m - 1 m zu PE-Kugelhahn d 125 - d 225 inkl. Vierkantschoner	223,00	1 / 1	2,40
9391150	Tele-EBG 0,82 m - 1,3 m zu PE-Kugelhahn d 32 - d 63	223,00	1 / 1	2,57
9391151	Tele-EBG 0,82 m - 1,3 m zu PE-Kugelhahn d 90 - d 110 inkl. Vierkantschoner	223,00	1 / 1	2,90
9391152	Tele-EBG 0,82 m - 1,3 m zu PE-Kugelhahn d 125 - d 225 inkl. Vierkantschoner	223,00	1 / 1	3,05
9391170	Tele-EBG 1,3 m - 2,1 m zu PE-Kugelhahn d 32 - d 63	369,40	1 / 1	3,65
9391171	Tele-EBG 1,3 m - 2,1 m zu PE-Kugelhahn d 90 - d 110 inkl. Vierkantschoner	369,40	1 / 1	3,98
9391172	Tele-EBG 1,3 m - 2,1 m zu PE-Kugelhahn d 125 - d 225 inkl. Vierkantschoner	369,40	1 / 1	4,13
9391101	Vierkantschoner zu Tele-EBG für PE-Kugelhahn Modell 9391 d 32 - d 225	58,50	1 / 1	0,38

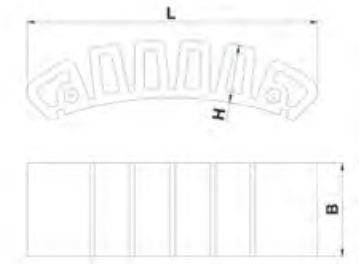
Handhebel für Kugelhahn 9391



Artikel-Nr.	Artikelbezeichnung	Preis Euro	VPE klein / groß	Gewicht per Stück (kg)
9391000	Handhebel mit 20 mm Vierkantzapfen	217,90	1 / 1	0,78



- Zum Aufschießen auf PE 80, PE 100 und PE 100 RC Rohrleitungen
- Durch das Aufschießen entsteht eine Art „Schulter“, die u.a. dazu dienen kann, „axiale Zug- und Schubkräfte“ aufzunehmen
- Kraftaufnahme max. 31 kN pro Fixierblock

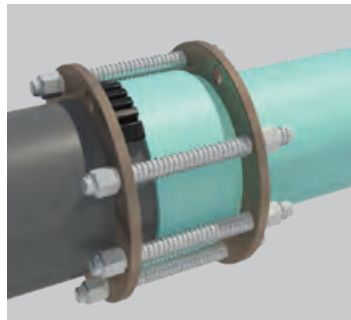


Artikel-Nr.	d	Preis Euro	B	H	L	VPE klein / groß	Gewicht per Stück (kg)
49009999	140 - 1600	285,15	65	40	202	60 / 60	0,30
49009998	160 - 1600	300,25	65	60	237	48 / 48	0,46

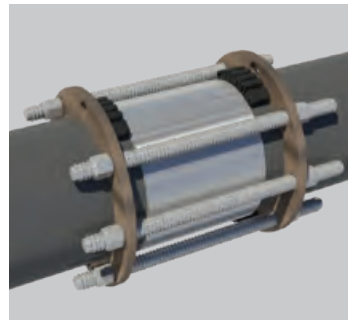
Die Eigenschaft axiale Zug- und Schubkräfte aufzunehmen kann vielfältig genutzt werden:



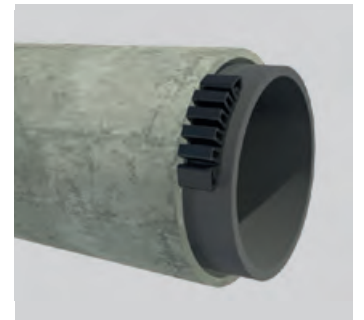
Einsatz als Anker oder Fixpunkt in gegossenen Betonwänden



Auszugssicherungen z.B. PE-PVC Muffe



Reparatur mit nicht längskraftschlüssigen Kupplungen



Fixierung bei Reliningmaßnahmen (Close-Fit)

Relining-Muffe

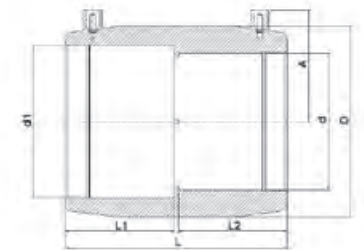
für den Übergang Relining-Rohr – Standard-Rohr, PE 100, SDR 11 - SDR 17

Gas 10 bar / Wasser 16 bar **A2**



- Mit den PLASSON Spezialmuffen wird ein Übergang von DN 100, DN 150 und DN 300 PE-Close-Fit Linern auf PE Rohre mit Normdurchmessern d 110, 160 und 315 mm geschaffen

Weitere Informationen:
PLASSON Serviceteam 0281 / 952 72-0



Artikel-Nr.	d x d1	Preis Euro	A	D	L	L1	L2	VPE klein / groß	Gewicht per Stück (kg)
491104110100	100 x 110	190,15	82	140	163	80	80	23 / 23	0,93
491104160150	150 x 160	305,90	113	200	193	95	95	6 / 6	2,02

Relining-Muffe

für den Übergang Relining-Rohr – Standard-Rohr, PE 100, SDR 17

Gas 5 bar / Wasser 10 bar **A2**

Artikel-Nr.	d x d1	Preis Euro	A	D	L	L1	L2	VPE klein / groß	Gewicht per Stück (kg)
461103315300	300 x 315*	778,65	190	354	255	124	124	1 / 1	5,20

* Ohne SmartFuse-Kennung





LightFit Abwassersystem

Bitte TZ
i.H.v. + 5,50 %
beachten
gültig ab
20.04.2026

 **PLASSON**[®]

Für Preisliste mit Stand November 2025

Mensch · Produkt · Service

Inhaltsverzeichnis LightFit Abwassersystem

<i>LightFit Muffe</i>	158
<i>Anschlusssattel</i>	159
<i>Anbohr- und Spannwerkzeug</i>	160
<i>Anschlusssattel mit Spitzende</i>	160
<i>Werkzeugset für Anschlusssattel mit Spitzende</i>	160
<i>Betonschachtadapter inkl. LightFit Muffe</i>	161
<i>LightFit Winkel (hellgrau) Muffe/Muffe 15°, 30°, 45°</i>	162
<i>LightFit Winkel (hellgrau) Muffe/Spitzende 15°, 30°, 45°</i>	163
<i>Flexwinkel</i>	164
<i>Übergangsadapter PE-Steinzeug mit Anschweißstutzen</i>	165
<i>Übergangsmuffe PE-PVC/KG/PP</i>	165
<i>Übergangsadapter PE-PVC/KG/PP</i>	165
<i>Flex-Fixierblock</i>	166
<i>Relining-Muffe</i>	166
<i>Bogen mit heller Innenfläche 11°, 22°, 30°, 45°, 60°, 90°</i>	167
<i>Abzweig für Freispiegelleitungen</i>	168
<i>Abzweig für Freispiegelleitungen, reduziert</i>	168
<i>Reduzierung exzentrisch für Freispiegelleitungen</i>	169

Produktübersicht

LightFit Muffe LF1/LF2 158	Betonschichtadapter inkl. LightFit Muffe I 161	Übergangsadapter PE-PVC/KG/PP I 165
		
Anschlussattel mit flexibler Anschlussmuffe I 159	LightFit Winkel 15°/30°/45° Muffe/Muffe I 162	Flex-Fixierblock B1 166
		
Anschlussattel mit PVC/KG/PP Übergang I 159	LightFit Winkel 15°/30°/45° Muffe/Spitzende I 163	Relining-Muffe A2 166
		
Anschlussattel mit Spitzende 160 mm I 159	Flexwinkel mit flexibler Anschlussmuffe I 164	Bogen 11° - 90°, gedrückt mit heller Innenfläche F 167
		
Anbohr- und Spannwerk- zeug H 160	Flexwinkel mit PVC/KG/PP Übergang I 164	Abzweig für Freispiegelleitungen I 168
		
Anschlussattel mit Spitzende 225 mm I 160	Übergangsadapter PE-Stein- zeug m. Anschweißstutzen I 165	Abzweig für Freispiegel- leitungen, reduziert I 168
		
Werkzeugset für Anschlussattel H 160	Übergangsmuffe PE-PVC/KG/PP I 165	Reduzierung für Freispiegel- leitungen, exzentrisch I 169
		

Produktbeschreibung LightFit Abwassersystem

Liefer-Programm:

- Elektroschweißfittings und Formteile
- Schweißsättel
- Übergangsfittings
- Werkzeuge und Zubehör
- Schweißgeräte

Fittings und Schweißsättel:

Zur Herstellung von Fittings und Schweißsätteln wird ausschließlich Polyethylen (PE 80 / PE 100) verwendet, das mit den üblicherweise in der Abwasserentsorgung eingesetzten PE-Rohrmaterialien verschweißt werden kann. Die Formstücke zeichnen sich durch lange Schweiß- und Abkühlzonen aus, die eine höchstmögliche Qualität der Schweißverbindung garantieren. Die Fittings und Schweißsättel sind mit einem Barcode versehen, der die problemlose Verarbeitung mit Schweißgeräten von Fremdherstellern ermöglicht. Zusätzlich sind die Fittings und Schweißsättel mit einem Barcode nach ISO 12176 zur Bauteilrückverfolgung ausgestattet.

Schweißgeräte/Werkzeuge:

PLASSON stellt mit dem PolyMax Schweißautomaten ein Universal-Schweißgerät mit konfigurierbaren Datenerfassungs- und Protokollierfunktionen zur Verfügung. Bluetooth-Technik ermöglicht die Dateneingabe, Steuerung und Datenübertragung der Geräte mittels Mobiltelefonen. Das Werkzeugprogramm ist auf die professionelle PE-Rohrverlegung ausgerichtet. Es enthält u.a. Schälgeräte, Halteeinrichtungen und Schneidgeräte.

Werkstoffe/ Verschweißbarkeit:

Polyethylen, PE 80 / PE 100 schwarz, UV-stabilisiert.
PLASSON Elektroschweißfittings eignen sich für die Verschweißung von Rohren und Formteilen aus PE 63, PE 80, PE 100 und PE 100 RC nach DIN 8074/75, EN 12201 und EN 12666.
Die anwendbaren SDR-Stufen sind in den Datenblättern aufgeführt.
Zulässige Schmelze-Massefließrate (MFR) 190/5 0,2 bis 1,3 g/10 min. nach DIN EN ISO 1133-1.

Prüfzeugnisse/Zulassungen:

LightFit Elektroschweißmuffen

- DVGW DW-8606BN0462 + DW-8611BN0463 + DW-8610CP0382

LightFit Elektroschweißmuffen (d 63 bis d 800 mm) erfüllen die „Bewertungsgrundlage für Kunststoffe und andere organische Materialien im Kontakt mit Trinkwasser (UBA KTW-BWGL)“.

- LightFit Elektroschweißmuffen sind zertifiziert nach UBA-Empfehlung zur „Konformitätsbestätigung der trinkwasserhygienischen Eignung von Produkten“ (1+-System mit Fremdüberwachung)

LightFit Elektroschweißsättel

- IKT geprüft

LightFit Betonschachtadapter

- IKT geprüft

Das PLASSON LightFit Abwasserprogramm entspricht der DIN EN 12666-1 PLASSON Ltd. ist nach EN ISO 9001 zertifiziert.

Druckprüfungen/Betrieb:

Der volle Prüf- bzw. Betriebsdruck darf erst nach Ablauf der vollständigen Abkühlzeiten aufgebracht werden.

Die Abkühlzeiten finden Sie in der aktuellen PLASSON Montageanleitung.

Die PLASSON LightFit Abwasserkomponenten sind für drucklose Abwassersysteme (Freispiegelleitungen) konzipiert.

Nach EN 1610 beträgt der maximale Prüfdruck 0,5 bar.

PLASSON LightFit Elektroschweißmuffen Typ 46010 sind für einen Betriebsdruck von 10 bar nach EN 12201-3 (C=1,25) ausgelegt. Sie können sowohl in drucklosen als auch in Druckabwassersystemen eingesetzt werden. Die Druckprüfungen sind entsprechend den jeweils gültigen Anforderungen durchzuführen.

Hinweis:

Die Vorschriften, Regelwerke und Klassifizierungen der für die Verfahrensauswahl, Materialauswahl, Produktspezifikation, Bauplanung, Bauausführung, Bauabnahme und Betrieb zuständigen Auftraggeber, Organisationen und Behörden sind zu beachten.

Verarbeitung:

Die Schweißungen müssen gemäß DVS 2207 T1 durchgeführt werden.

Die zusätzlichen Hinweise der PLASSON Montageanleitungen sind zu befolgen.

PLASSON Light Anschluss-sättel benötigen zur Montage Spezialanbohr- und Aufspannwerkzeuge. Es sind ausschließlich die Originalwerkzeuge zu nutzen.

Aktuelle Montageanleitungen finden Sie unter www.plasson.de



Schulungen:

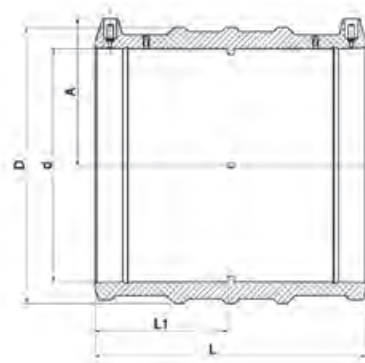
PLASSON führt Einweisungen im Umgang mit der SmartFuse und LightFit Schweißtechnik durch. Diese können nach Absprache auch vor Ort durchgeführt werden.

PLASSON führt keine Schulungen zur Qualifizierung nach DVS 2212 und DVGW GW 330 durch.

Kontakt Vertriebsmitarbeiter: siehe Seite 6 und 7



- Verbindungselement für Rohre und Rohr-anschlussstutzen
- Für einen Betriebsdruck von 10 bar ausgelegt und somit auch in Drucknetzen verwendbar

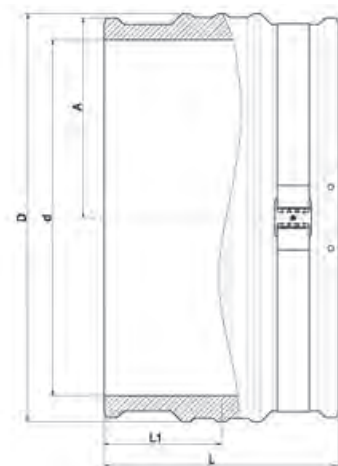


Artikel-Nr.	d	Preis Euro	für Rohre mit SDR	A	D	L	L1	VPE klein / groß	Gewicht per Stück (kg)
460104063	63	24,75	11 - 26	57	77	118	57	112 / 112	0,16
460104075	75	36,00	11 - 26	63	90	126	61	60 / 60	0,22
460104090	90	40,70	11 - 26	69	108	148	72	44 / 44	0,36
460104110	110	49,45	11 - 26	79	131	163	80	25 / 25	0,54
460104125	125	67,30	11 - 33	87	149	173	85	20 / 20	0,76
460104140	140	77,10	11 - 33	94	167	182	89	12 / 12	0,97
460104160	160	82,10	11 - 33	104	193	198	97	6 / 6	1,32
460104180	180	116,15	11 - 33	114	215	212	104	5 / 5	1,65
460104200	200	143,60	11 - 33	127	235	232	114	4 / 4	2,10
460104225	225	168,00	11 - 33	137	264	241	120	4 / 4	2,83
460104250	250	239,75	11 - 33	155	293	256	126	2 / 2	3,73
460104280	280	305,75	11 - 33	166	332	275	135	1 / 1	4,85
460104315	315	344,80	11 - 33	184	374	284	140	1 / 1	6,95
460104355	355	496,45	11 - 33	204	421	280	138	1 / 1	7,98
460104400	400	639,55	11 - 41	227	474	296	146	1 / 1	11,89

Auch als Überschiebe- oder Reparaturmuffe verwendbar. Mittenanschlüge können entfernt werden.



- Verbindungselement für Rohre und Rohr-anschlussstutzen
- Für einen Betriebsdruck von 10 bar ausgelegt und somit auch in Drucknetzen verwendbar



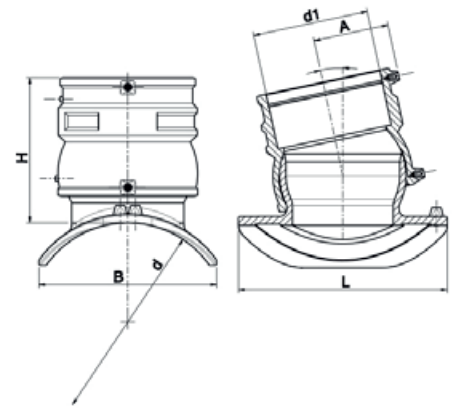
Artikel-Nr.	d	Preis Euro	für Rohre mit SDR	A	D	L	L1	VPE klein / groß	Gewicht per Stück (kg)
460103450	450 *	452,70	11 - 41	255	518	310	155	1 / 1	11,70
460103500	500 **	727,45	11 - 33	283	576	340	170	1 / 1	16,00
460103560	560 **	906,40	11 - 41	309	628	376	188	1 / 1	21,50
460103630	630 **	1.568,85	11 - 33	347	706	400	200	1 / 1	30,82
460103710	710 **	2.528,35	11 - 33	390	797	440	220	1 / 1	43,10
460103800	800 **	3.333,55	11 - 33	440	897	470	235	1 / 1	57,30
460103900	900 **	5.385,35	11 - 33	500	1031	500	250	1 / 1	68,40
4601031000	1000 **	10.015,60	11 - 33	555	1128	600	300	1 / 1	99,26
4601031200	1200 **	14.331,25	11 - 33	667	1355	600	300	1 / 1	150,00

* Ohne SmartFuse-Kennung

** Ohne SmartFuse-Kennung, jede Seite separat zu verschweißen
Ohne Mittenanschlag



- Mit speziell konzipierten Werkzeugen wird zunächst eine präzise Anschlussbohrung im Rohr erstellt, um dann den Sattel aufzuspannen und zu verschweißen
- Um dem Anwender ein Höchstmaß an Flexibilität zu bieten, sind die LightFit Elektroschweißsättel mit einer bis zu 12 Grad auswinkelbaren Anschlussmuffe ausgestattet
- Die benötigte Position wird erst bei der Verschweißung dauerhaft fixiert



Sonderabmessungen für Close-Fit Liner auf Anfrage.

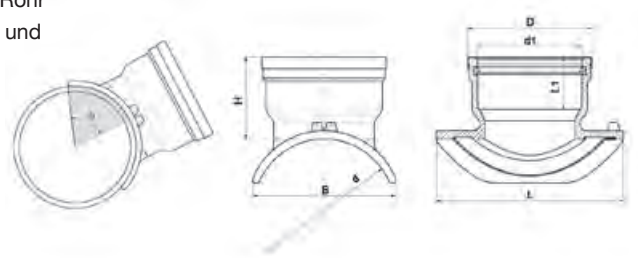
Artikel-Nr.	d x d1	Preis Euro	für Rohre mit SDR	A	B	H	L	VPE klein / groß	Gewicht per Stück (kg)
475804200160	200 x 160	468,85	11 - 26	105	208	202	290	4 / 4	2,05
475804250160	225 - 250 x 160	470,25	11 - 26	105	225	202	290	4 / 4	2,06
475804315160	280 - 315 x 160	499,15	11 - 26	105	247	202	290	4 / 4	2,07
475804560160	355 - 560 x 160	528,90	11 - 26	105	263	202	290	4 / 4	2,08
475804710160	560 - 710 x 160	560,90	11 - 26	105	277	202	290	4 / 4	2,08

Position der Anschlussmuffe wird bei der Verschweißung dauerhaft fixiert.

LightFit Anschlussattel PE 80 mit PVC/KG/PP Übergang



- Mit speziell konzipierten Werkzeugen wird zunächst eine präzise Anschlussbohrung im Rohr erstellt, um dann den Sattel aufzuspannen und zu verschweißen
- Die integrierte Anschlussmuffe ermöglicht das einfache Anbinden von PVC/KG/PP Rohren
- Einbauposition maximal 70°
- Dichtung: EPDM



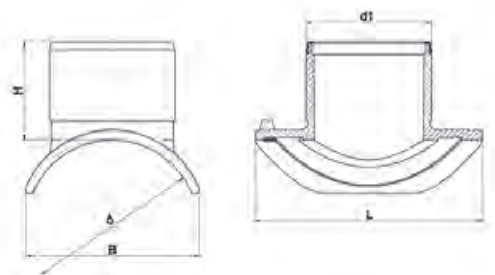
Sonderabmessungen für Close-Fit Liner auf Anfrage.

Artikel-Nr.	d x d1	Preis Euro	für Rohre mit SDR	B	D	H	L	L1	VPE klein / groß	Gewicht per Stück (kg)
4758V4200160	200 x 160	575,00	11 - 26	208	190	125	290	80	6 / 6	1,66
4758V4250160	225 - 250 x 160	587,25	11 - 26	225	190	125	290	80	6 / 6	1,31
4758V4315160	280 - 315 x 160	604,65	11 - 26	245	190	125	290	80	6 / 6	1,33
4758V4560160	355 - 560 x 160	639,60	11 - 26	263	190	125	290	80	6 / 6	1,43
4758V4710160	560 - 710 x 160	671,80	11 - 26	277	190	125	290	80	6 / 6	1,53

LightFit Anschlussattel PE 80 mit Spitze 160 mm, SDR 17



- Mit speziell konzipierten Werkzeugen wird zunächst eine präzise Anschlussbohrung im Rohr erstellt, um dann den Sattel aufzuspannen und zu verschweißen
- Am Spitze (SDR 17) können PE-Leitungen mittels Elektroschweißung angebunden werden



Sonderabmessungen für Close-Fit Liner auf Anfrage.

Artikel-Nr.	d x d1	Preis Euro	für Rohre mit SDR	B	H	L	VPE klein / groß	Gewicht per Stück (kg)
4758S4200160	200 x 160	397,95	11 - 26	208	125	290	6 / 6	1,09
4758S4250160	225 - 250 x 160	403,30	11 - 26	225	125	290	6 / 6	1,24
4758S4315160	280 - 315 x 160	424,25	11 - 26	247	125	290	6 / 6	1,26
4758S4560160	355 - 560 x 160	448,70	11 - 26	263	125	290	6 / 6	1,30
4758S4710160	560 - 710 x 160	471,40	11 - 26	277	125	290	6 / 6	1,31

Für die Montage der LightFit Anschlussattel ist das LightFit Anbohr- und Spannwerkzeug erforderlich.



Spezialwerkzeug zur Montage von PLASSON Lightfit Anschlussstößen

Lieferumfang:

- Anbohrgerät zum Anschluss von Akku- oder Druckluftbohrschraubern
- Spanneinrichtung inklusive Adapter für Anschlussstößel
- Transportkoffer

Sonderzubehör:

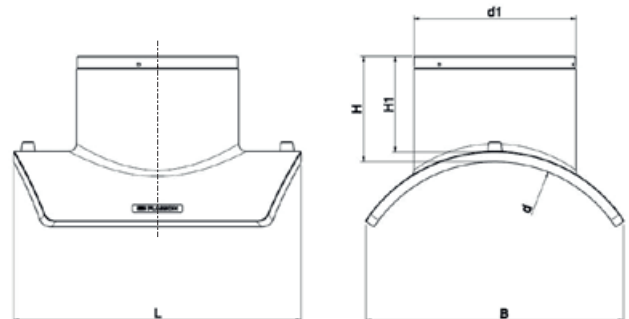
Zentrierdorn (Art.-Nr. 29071103) zur Montage der LightFit Anschlussstößel auf bereits angebohrte PE-Liner.



Artikel-Nr.	Preis Euro	Einsatz	VPE klein / groß	Gewicht per Stück (kg)
29070003	1.963,85	verwendbar für Art.-Nr.: 47580 / 4758V / 4758S	1 / 1	21,00

LightFit Anschlussstößel PE 100 mit Spitzende 225 mm

Wasser 0,5 - 10 bar



Artikel-Nr.	d x d1	Preis Euro	B	H	H1	L	VPE klein / groß	Gewicht per Stück (kg)
4758W4450225	315 - 450 x 225	1.585,85	359	145	130	400	2 / 2	3,82
4758W4630225	450 - 630 x 225	1.585,85	389	145	130	400	2 / 2	3,82
4758W4800225	630 - 800 x 225	1.585,85	407	145	130	400	2 / 2	3,78

Für die Montage ist ein Spezialspannwerkzeug (Art.-Nr. 44700012) und eine Einweisung erforderlich. Bitte wenden Sie sich an unser Serviceteam: 0281 / 952 72-0

Werkzeugset zur Montage des Anschlussstößels 4758W



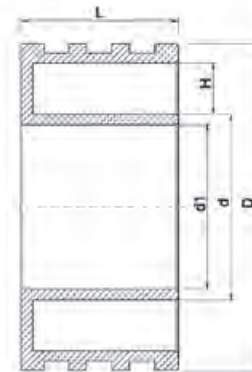
Artikel-Nr.	Preis Euro	VPE klein / groß
44700012	7.887,95	1 / 1

Lieferumfang:

- Spezialspannwerkzeug
- Koffer mit Gurten und Ratschen
- Lochsäge d 225 mm, SDR 17
- Spezialbohrmaschine mit 225 Nm Getriebe



- Wird bereits im Betonwerk in einem Zug mit dem Schacht produziert und verankert
- Das Bauteil ermöglicht den einfachen Anschluss einer PE-Leitung mittels Schweißmuffe und ist somit ein wichtiges Bauteil in einem „vollverschweißten“ System
- Auf der Baustelle wird dann das Polyethylen-Rohrnetz homogen mit dem Betonschacht verschweißt



Artikel-Nr.	d	Preis Euro	für Rohre mit SDR	d1	D	H	L	VPE klein / groß	Gewicht per Stück (kg)
6020110	110	455,05	17	97	216	37	135	1 / 1	1,99
6020125	125	465,40	17	111	235	39	135	1 / 1	2,44
6020140	140	482,50	17	123	254	39	135	1 / 1	3,07
6020160	160	486,65	17	141	280	39	135	1 / 1	3,82
6020180	180	516,15	17	157	355	61	135	1 / 1	5,40
6020200	200	531,20	17	176	355	56	135	1 / 1	5,90
6020225	225	546,00	17	198	355	44	135	1 / 1	6,43
6020250	250	581,85	17	220	400	54	135	1 / 1	8,48
6020280	280	594,55	17	247	400	39	135	1 / 1	9,70
6020315	315	634,65	17	278	450	46	135	1 / 1	13,00
6020355	355	786,75	17	313	500	50	135	1 / 1	15,13
6020400	400	863,10	17	353	560	59	135	1 / 1	20,49
6020450	450	1.119,10	17	397	592	50	135	1 / 1	21,75
6020500	500	1.470,40	17	440	631	57	135	1 / 1	27,30
6020560	560	1.965,80	17	494	705	51	135	1 / 1	35,30
6020630	630	2.661,30	17	555	773	50	135	1 / 1	47,27

Weitere Dimensionen auf Anfrage.

Der Anschluss an die Hauptleitung bis d 450 muss mit PLASSON LightFit Schweißmuffen Typ 46010 erfolgen.

Der Anschluss an die Hauptleitungen d 500, 560 oder 630 muss mit PLASSON LightFit Schweißmuffen Typ 470103500, Typ 470103560 bzw.

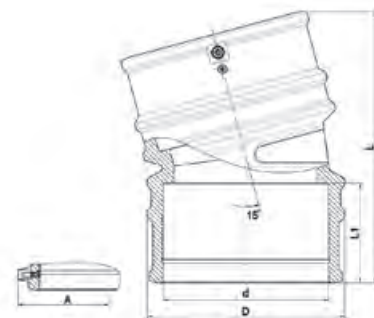
Typ 470103630 erfolgen. Im Lieferumfang jedes Schachtanschlusses ist die entsprechende PLASSON LightFit Muffe und Adapterkabel enthalten.

LightFit Winkel 15° Schweißmuffe / Schweißmuffe PE 100, SDR 17

Abwasser 0,5 bar



- Für PE Rohre d 160 mm
- Ermöglicht den einfachen und platzsparenden Richtungswechsel bei Hausanschlussleitungen aus PE 80 und PE 100
- Bei der Verwendung von SDR 17 / SDR 17.6 Rohren wird eine sohgleiche Verbindung gewährleistet
- Hellgraue Farbe unterstützt die Kontrolle mittels Kamerabefahrung



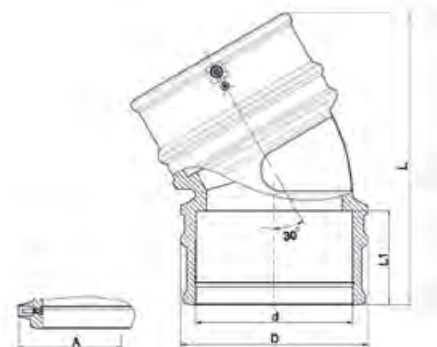
Artikel-Nr.	d	Preis Euro	A	D	L	L1	VPE klein / groß	Gewicht per Stück (kg)
473704160	160	169,80	106	193	267	98	5 / 5	1,73

LightFit Winkel 30° Schweißmuffe / Schweißmuffe PE 100, SDR 17

Abwasser 0,5 bar



- Für PE Rohre d 160 mm
- Ermöglicht den einfachen und platzsparenden Richtungswechsel bei Hausanschlussleitungen aus PE 80 und PE 100
- Bei der Verwendung von SDR 17 / SDR 17.6 Rohren wird eine sohgleiche Verbindung gewährleistet
- Hellgraue Farbe unterstützt die Kontrolle mittels Kamerabefahrung



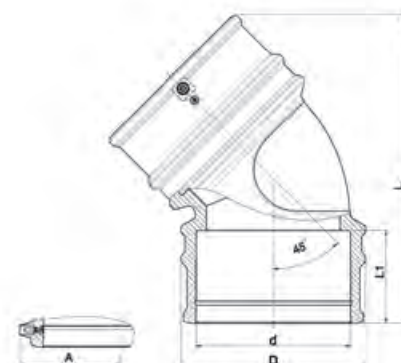
Artikel-Nr.	d	Preis Euro	A	D	L	L1	VPE klein / groß	Gewicht per Stück (kg)
473304160	160	169,80	106	193	302	98	5 / 5	1,80

LightFit Winkel 45° Schweißmuffe / Schweißmuffe PE 100, SDR 17

Abwasser 0,5 bar



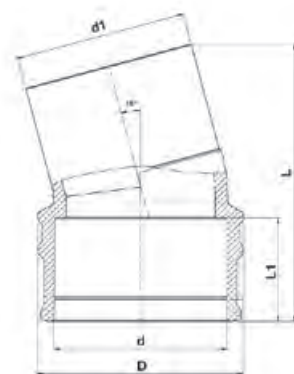
- Für PE Rohre d 160 mm
- Ermöglicht den einfachen und platzsparenden Richtungswechsel bei Hausanschlussleitungen aus PE 80 und PE 100
- Bei der Verwendung von SDR 17 / SDR 17.6 Rohren wird eine sohgleiche Verbindung gewährleistet
- Hellgraue Farbe unterstützt die Kontrolle mittels Kamerabefahrung



Artikel-Nr.	d	Preis Euro	A	D	L	L1	VPE klein / groß	Gewicht per Stück (kg)
470604160	160	169,80	106	193	325	98	4 / 4	1,98



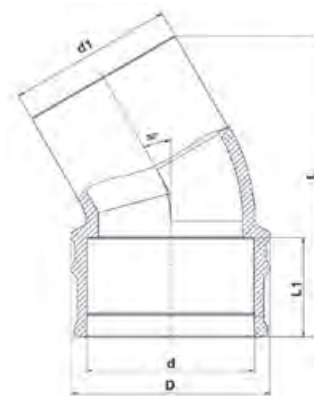
- Für PE Rohre d 160 mm
- Ermöglicht den einfachen und platzsparenden Richtungswechsel bei Hausanschlussleitungen aus PE 80 und PE 100
- Bei der Verwendung von SDR 17 / SDR 17.6 Rohren wird eine sohgleiche Verbindung gewährleistet
- Hellgraue Farbe unterstützt die Kontrolle mittels Kamerabefahrung



Artikel-Nr.	d x d1	Preis Euro	D	L	L1	VPE klein / groß	Gewicht per Stück (kg)
4737S4160	160 x 160	152,85	193	258	97	6 / 6	1,40



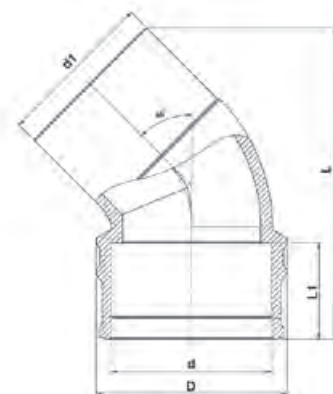
- Für PE Rohre d 160 mm
- Ermöglicht den einfachen und platzsparenden Richtungswechsel bei Hausanschlussleitungen aus PE 80 und PE 100
- Bei der Verwendung von SDR 17 / SDR 17.6 Rohren wird eine sohgleiche Verbindung gewährleistet
- Hellgraue Farbe unterstützt die Kontrolle mittels Kamerabefahrung



Artikel-Nr.	d x d1	Preis Euro	D	L	L1	VPE klein / groß	Gewicht per Stück (kg)
4733S4160	160 x 160	152,85	193	288	97	6 / 6	1,52



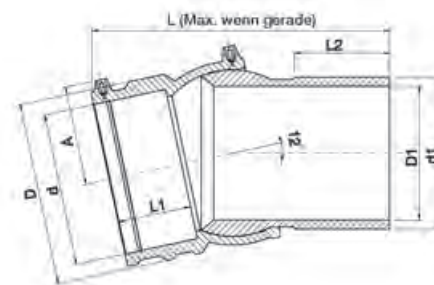
- Für PE Rohre d 160 mm
- Ermöglicht den einfachen und platzsparenden Richtungswechsel bei Hausanschlussleitungen aus PE 80 und PE 100
- Bei der Verwendung von SDR 17 / SDR 17.6 Rohren wird eine sohgleiche Verbindung gewährleistet
- Hellgraue Farbe unterstützt die Kontrolle mittels Kamerabefahrung



Artikel-Nr.	d x d1	Preis Euro	D	L	L1	VPE klein / groß	Gewicht per Stück (kg)
4706S4160	160 x 160	152,85	193	310	97	6 / 6	1,64



- Mit Spitze
- Bietet zusätzliche Flexibilität bei der Verlegung
- Winkelbereiche von bis zu 12° möglich
- Nach der Positionierung von Schweißmuffe und Spitze wird die PE-Verbindung dauerhaft verschweißt
- Die Zuleitung kann so spannungsfrei an die bauseits vorliegenden Situationen angepasst werden



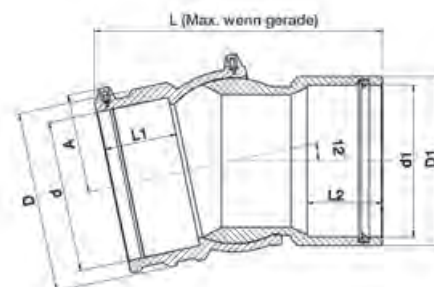
Artikel-Nr.	d x d1	Preis Euro	Spitze	A	D	D1	L	L1	L2	VPE klein / groß	Gewicht per Stück (kg)
4747D4160	160 x 160	196,85	SDR 17	105	193	141	298	78	98	6 / 6	3,03

Position wird bei der Verschweißung dauerhaft fixiert.

LightFit Flexwinkel PE 80 mit PVC/KG/PP Übergang d 160 mm



- Bietet zusätzliche Flexibilität bei der Verlegung
- Winkelbereiche von bis zu 12° möglich
- Nach der Positionierung von Schweißmuffe und des Einstecküberganges wird die PE-Verbindung dauerhaft verschweißt
- Die Zuleitung kann so spannungsfrei an die bauseits vorliegenden Situationen angepasst werden



Artikel-Nr.	d x d1	Preis Euro	A	D	D1	L	L1	L2	VPE klein / groß	Gewicht per Stück (kg)
4747V4160	160 x 160	269,45	105	193	180	253	78	80	6 / 6	2,14

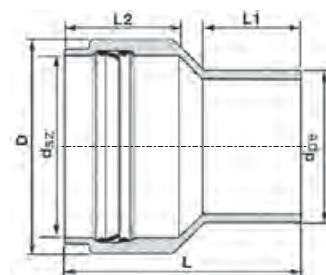
Position wird bei der Verschweißung dauerhaft fixiert.

Übergangsadapter PE - Steinzeug DN 150 mit Anschweißstutzen PE 100, SDR 17

Abwasser 0,5 bar



- Kann mittels Schweißmuffe an die PE-Leitung angebunden werden
- Das Steinzeugrohr wird in den Adapter eingeschoben
- Dichtung: EPDM



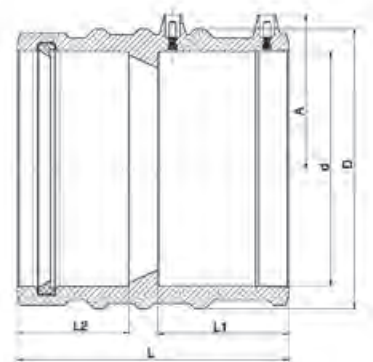
Artikel-Nr.	d _{PE} x d _{SZ}	Preis Euro	Spitzende	D	L	L1	L2	VPE klein / groß	Gewicht per Stück (kg)
6024160186	160 x 186	253,40	SDR 17	229	258	101	121	1 / 1	2,00

Übergangsmuffe PE - PVC/KG/PP PE-Seite als Elektroschweißmuffe ausgeführt

Abwasser 0,5 bar



- Ermöglicht den Übergang von PE-Rohr auf PVC/KG/PP-Rohr
- Das PE-Rohr wird mit der integrierten Schweißmuffe verschweißt
- Das PVC/KG/PP-Rohr wird eingeschoben
- Dichtung: EPDM



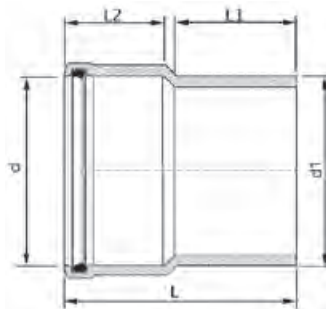
Artikel-Nr.	d x d1	Preis Euro	A	D	L	L1	L2	VPE klein / groß	Gewicht per Stück (kg)
4701V4160	160 x 160	189,50	106	193	187	90	77	6 / 6	1,55

Übergangsadapter PE - PVC/KG/PP PE 100, SDR 17

Abwasser 0,5 bar



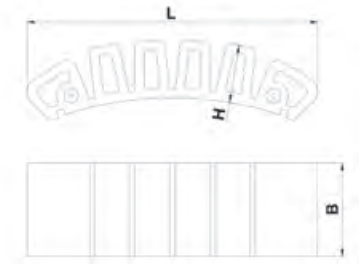
- Kann mittels Schweißmuffe an die PE-Leitung angebunden werden
- Das PVC/KG/PP-Rohr wird in den Adapter eingeschoben
- Dichtung: NBR



Artikel-Nr.	d x d1	Preis Euro	L	L1	L2	VPE klein / groß	Gewicht per Stück (kg)
6025225	200 x 225	728,15	285	150	105	1 / 1	3,00



- Zum Aufschießen auf PE 80, PE 100 und PE 100 RC Rohrleitungen
- Durch das Aufschießen entsteht eine Art „Schulter“, die u.a. dazu dienen kann, „axiale Zug- und Schubkräfte“ aufzunehmen
- Kraftaufnahme max. 31 kN pro Fixierblock

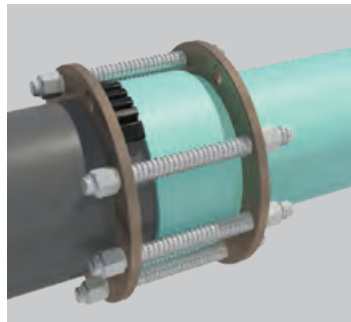


Artikel-Nr.	d	Preis Euro	B	H	L	VPE klein / groß	Gewicht per Stück (kg)
49009999	140 - 1600	285,15	65	40	202	60 / 60	0,30
49009998	160 - 1600	300,25	65	60	237	48 / 48	0,46

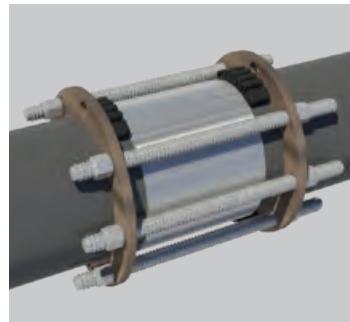
Die Eigenschaft axiale Zug- und Schubkräfte aufzunehmen kann vielfältig genutzt werden:



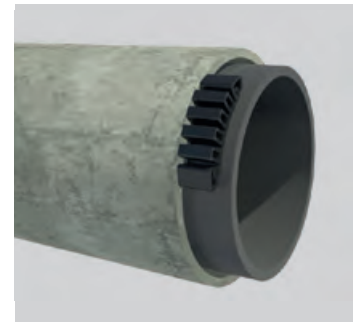
Einsatz als Anker oder Fixpunkt in gegossenen Betonwänden



Auszugssicherungen z.B. PE-PVC Muffe



Reparatur mit nicht längskraftschlüssigen Kupplungen



Fixierung bei Reliningmaßnahmen (Close-Fit)

Relining-Muffe

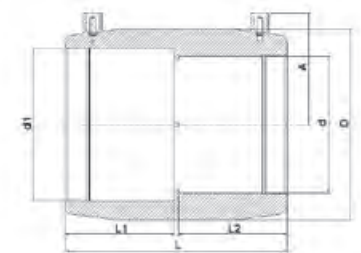
für den Übergang Relining-Rohr – Standard-Rohr, PE 100, SDR 11 - SDR 17

Gas 10 bar / Wasser 16 bar **A2**



- Mit den PLASSON Spezialmuffen wird ein Übergang von DN 100, DN 150 und DN 300 PE-Close-Fit Linern auf PE Rohre mit Normdurchmessern d 110, 160 und 315 mm geschaffen

Weitere Informationen:
PLASSON Serviceteam 0281 / 952 72-0



Artikel-Nr.	d x d1	Preis Euro	A	D	L	L1	L2	VPE klein / groß	Gewicht per Stück (kg)
491104110100	100 x 110	190,15	82	140	163	80	80	23 / 23	0,93
491104160150	150 x 160	305,90	113	200	193	95	95	6 / 6	2,02

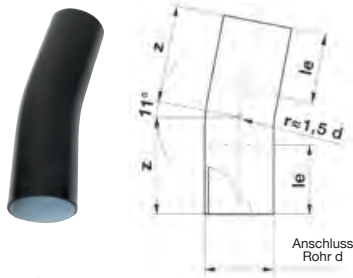
Relining-Muffe

für den Übergang Relining-Rohr – Standard-Rohr, PE 100, SDR 17

Gas 5 bar / Wasser 10 bar **A2**

Artikel-Nr.	d x d1	Preis Euro	A	D	L	L1	L2	VPE klein / groß	Gewicht per Stück (kg)
461103315300	300 x 315*	778,65	190	354	255	124	124	1 / 1	5,20

* Ohne SmartFuse-Kennung

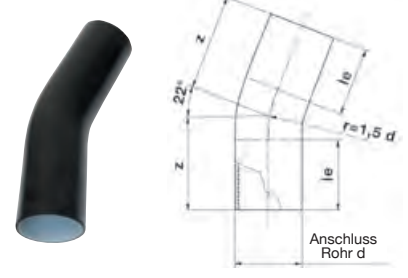


Ausführung:

- Für Stumpf- und Elektroschweißung ($r = 1.5 d$)
- Gefertigt aus PE-Rohren PE 80, SDR 17.6 / PE 100, SDR 17 (nach Verfügbarkeit)

Farbe:

- Schwarz mit heller Innenfläche*



11°

22°

Artikel-Nr.	d	Preis Euro	le	z
6057011160	160	171,20	150	239
6057011225	225	391,30	150	266
6057011280	280	522,95	250	400
6057011315	315	674,80	250	460
6057011355	355	1.065,65	300	540
6057011450	450	1.777,80	401	660

Artikel-Nr.	d	Preis Euro	le	z
6057022160	160	171,20	150	239
6057022225	225	391,30	150	266
6057022280	280	522,95	250	400
6057022315	315	674,80	250	460
6057022355	355	1.065,65	300	540
6057022450	450	1.777,80	340	660

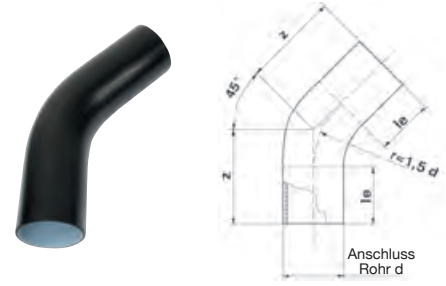


Ausführung:

- Für Stumpf- und Elektroschweißung ($r = 1.5 d$)
- Gefertigt aus PE-Rohren PE 80, SDR 17.6 / PE 100, SDR 17 (nach Verfügbarkeit)

Farbe:

- Schwarz mit heller Innenfläche*



30°

45°

Artikel-Nr.	d	Preis Euro	le	z
6057030160	160	171,20	150	239
6057030225	225	391,30	150	266
6057030280	280	522,95	250	400
6057030315	315	674,80	250	460
6057030355	355	1.065,65	300	540
6057030450	450	1.777,80	342	730

Artikel-Nr.	d	Preis Euro	le	z
6057045160	160	175,15	150	274
6057045225	225	396,65	150	315
6057045280	280	543,20	250	460
6057045315	315	702,05	250	535
6057045355	355	1.065,65	300	620
6057045450	450	1.779,10	320	830

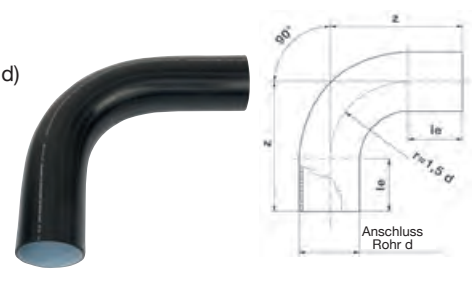


Ausführung:

- Für Stumpf- und Elektroschweißung ($r = 1.5 d$)
- Gefertigt aus PE-Rohren PE 80, SDR 17.6 / PE 100, SDR 17 (nach Verfügbarkeit)

Farbe:

- Schwarz mit heller Innenfläche*



60°

90°

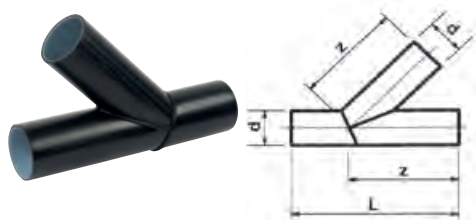
Artikel-Nr.	d	Preis Euro	le	z
6057060160	160	179,25	150	313
6057060225	225	403,05	150	370
6057060280	280	563,10	250	530
6057060315	315	732,20	250	612
6057060355	355	1.075,95	300	690
6057060450	450	1.868,80	417	1115

Artikel-Nr.	d	Preis Euro	le	z
6057090160	160	187,65	150	415
6057090225	225	423,75	150	513
6057090280	280	602,40	250	695
6057090315	315	787,15	250	803
6057090355	355	1.033,35	300	900
6057090450	450	2.054,90	315	1350

Weitere Gradzahlen und Dimensionen auf Anfrage.

Hinweis: Keine Lagerware, Lieferzeit auf Anfrage, Sonderteil, Auftragsfertigung, keine Rücknahme möglich

* Helle Innenfläche abhängig von der Verfügbarkeit des Rohres.



Ausführung:

- Für Stumpf- und Elektroschweißung
- Aus Rohr geschweißt
- Unverstärkt
- Nur für drucklose Rohrsysteme

Farbe:

- Schwarz mit heller Innenfläche*



45°

60°

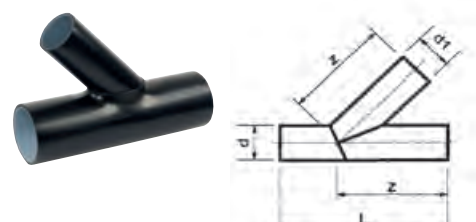
Artikel-Nr.	d	Preis Euro	L	z
6045045090	90	269,15	556	333
6045045110	110	279,25	556	333
6045045125	125	335,50	577	351
6045045160	160	453,70	626	393
6045045180	180	554,15	655	417
6045045225	225	825,00	818	522
6045045280	280	1.285,00	996	638
6045045315	315	1.582,00	1145	730
6045045355	355	2.009,80	1202	779

Artikel-Nr.	d	Preis Euro	L	z
6046060090	90	207,70	527	295
6046060110	110	226,65	527	295
6046060125	125	271,10	544	308
6046060160	160	380,90	585	339
6046060180	180	447,45	608	356
6046060225	225	736,05	760	445
6046060280	280	1.096,65	923	543
6046060315	315	1.347,35	1064	623
6046060355	355	1.684,45	1110	658

Hinweis: Keine Lagerware, Lieferzeit auf Anfrage, Sonderteil, Auftragsfertigung, keine Rücknahme möglich

* Helle Innenfläche abhängig von der Verfügbarkeit des Rohres.

Abzweig reduziert, segmentgeschweißt für Freispiegelleitungen PE 80, SDR 17.6



Ausführung:

- Für Stumpf- und Elektroschweißung
- Aus Rohr geschweißt
- Unverstärkt
- Nur für drucklose Rohrsysteme

Farbe:

- Schwarz mit heller Innenfläche*



45°

60°

Art.-Nr.	d x d1	Preis Euro	L	z
6145125110	125 x 110	335,50	556	343
6145160110	160 x 110	280,70	556	368
6145160125	160 x 125	311,25	557	376
6145180110	180 x 110	295,30	556	382
6145180125	180 x 125	328,35	577	390
6145225110	225 x 110	371,45	656	464
6145225125	225 x 125	404,15	677	472
6145225160	225 x 160	479,55	726	489
6145225180	225 x 180	514,25	755	499
6145280110	280 x 110	586,95	756	553
6145280125	280 x 125	610,10	777	560
6145280160	280 x 160	701,60	826	578
6145280180	280 x 180	721,40	855	588
6145280225	280 x 225	880,95	918	610
6145315110	315 x 110	728,95	856	628
6145315125	315 x 125	752,60	877	635
6145315160	315 x 160	831,30	926	653
6145315180	315 x 180	904,10	955	663
6145315225	315 x 225	1.043,75	1018	685
6145355110	355 x 110	829,20	856	656
6145355125	355 x 125	865,20	877	664
6145355160	355 x 160	933,65	926	681
6145355180	355 x 180	977,00	955	691
6145355225	355 x 225	1.068,15	1018	714
6145355280	355 x 280	1.338,75	1096	741

Art.-Nr.	d x d1	Preis Euro	L	z
6146125110	125 x 110	271,76	527	304
6146160110	160 x 110	243,55	527	324
6146160125	160 x 125	277,40	544	329
6146180110	180 x 110	294,25	527	336
6146180125	180 x 125	315,60	544	340
6146225110	225 x 110	354,55	627	412
6146225125	225 x 125	370,85	644	416
6146225160	225 x 160	410,50	685	426
6146225180	225 x 180	463,35	708	432
6146280110	280 x 110	569,43	727	493
6146280125	280 x 125	592,18	744	498
6146280160	280 x 160	680,78	785	508
6146280180	280 x 180	699,69	808	514
6146280225	280 x 225	850,35	860	527
6146315110	315 x 110	694,00	827	564
6146315125	315 x 125	720,35	844	568
6146315160	315 x 160	798,40	885	578
6146315180	315 x 180	850,35	908	584
6146315225	315 x 225	954,95	960	597
6146355110	355 x 110	812,40	827	587
6146355125	355 x 125	836,75	844	591
6146355160	355 x 160	904,10	885	601
6146355180	355 x 180	944,45	908	607
6146355225	355 x 225	1.040,35	960	620
6146355280	355 x 280	1.251,95	1023	636

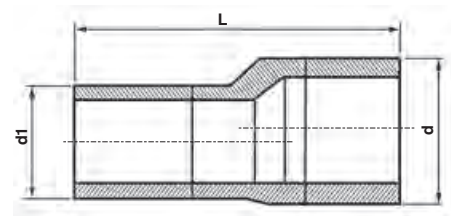
Hinweis: Keine Lagerware, Lieferzeit auf Anfrage, Sonderteil, Auftragsfertigung, keine Rücknahme möglich

* Helle Innenfläche abhängig von der Verfügbarkeit des Rohres.



Ausführung:

- Für Stumpf- und Elektroschweißung
- Mit Rohr verlängert
- Unverstärkt
- Nur für drucklose Rohrsysteme
- Innen sohlgleich



Artikel-Nr.	d x d1	Preis Euro	L	VPE klein / groß	Gewicht per Stück (kg)
6026160090	160 x 90	270,20	540	1 / 1	1,08
6026160110	160 x 110	270,20	520	1 / 1	1,14
6026160125	160 x 125	270,20	510	1 / 1	1,20
6026160140	160 x 140	270,20	500	1 / 1	1,30
6026180110	180 x 110	1.010,55	540	1 / 1	2,60
6026180125	180 x 125	353,70	530	1 / 1	1,74
6026180140	180 x 140	931,15	520	1 / 1	2,55
6026180160	180 x 160	353,70	500	1 / 1	1,90
6026200125	200 x 125	1.149,10	550	1 / 1	3,60
6026200140	200 x 140	1.139,50	530	1 / 1	3,20
6026200160	200 x 160	586,35	520	1 / 1	2,36
6026200180	200 x 180	597,95	500	1 / 1	2,39
6026225140	225 x 140	1.281,90	560	1 / 1	3,99
6026225160	225 x 160	586,35	540	1 / 1	3,10
6026225180	225 x 180	586,35	520	1 / 1	3,19
6026225200	225 x 200	586,35	510	1 / 1	3,36
6026250160	250 x 160	1.426,60	570	1 / 1	5,41
6026250180	250 x 180	1.323,60	550	1 / 1	5,25
6026250200	250 x 200	636,00	530	1 / 1	5,31
6026250225	250 x 225	636,00	510	1 / 1	5,70
6026280160	280 x 160	1.794,40	580	1 / 1	6,20
6026280180	280 x 180	1.616,40	580	1 / 1	8,10
6026280200	280 x 200	1.490,50	560	1 / 1	7,75
6026280225	280 x 225	1.357,45	540	1 / 1	8,05
6026280250	280 x 250	1.832,70	520	1 / 1	7,90
6026315200	315 x 200	1.817,55	590	1 / 1	10,75
6026315225	315 x 225	1.660,75	570	1 / 1	10,35
6026315250	315 x 250	1.590,70	550	1 / 1	10,00
6026315280	315 x 280	1.461,35	530	1 / 1	10,00
6026355225	355 x 225	2.170,85	610	1 / 1	14,80
6026355250	355 x 250	1.956,65	590	1 / 1	13,50
6026355280	355 x 280	1.713,65	550	1 / 1	12,90

Hinweis: Keine Lagerware, Lieferzeit auf Anfrage, Sonderteil, Auftragsfertigung, keine Rücknahme möglich





Schweißtechnik / Werkzeuge

Bitte TZ
i.H.v. + 5,50 %
beachten
gültig ab
20.04.2026

 **PLASSON**[®]
















Mensch · Produkt · Service

Für Preisliste mit Stand November 2025

Inhaltsverzeichnis Schweißtechnik / Werkzeuge

<i>Heizwendel-Schweißgeräte</i>	174 - 177
<i>Rohrschälgeräte</i>	178 - 186
<i>Rohrschneider</i>	186
<i>PE-Rohrscheren</i>	187
<i>Anschrägglocken für PE-Rohre</i>	187
<i>Rohrhalteklemmen</i>	188 - 190
<i>Rohrhalter</i>	190
<i>Rundungswerkzeuge</i>	191 - 192
<i>Abquetscheinrichtungen</i>	193
<i>Rückrundungsschelle</i>	193
<i>Tangit KS Flüssigreiniger</i>	194
<i>Markierungsstift</i>	194
<i>Magnet-Anreißband</i>	194
<i>Dichtungsband</i>	194
<i>Zelte</i>	195
<i>Mietgeräte</i>	196 - 197

Produktübersicht

SmartFuse 180 G 174	Anschrägglocken für PE-Rohre H 187	Magnet-Anreißband H 194
		
polycode 180 G 175	Rohrhalteklammen H 188-189	Dichtungsband H 194
		
SmartFuse 355 G 176	Rohrhalter H 190	Zelte H 195
		
PolyMax G 177	Rundungswerkzeuge H 191-192	Mietgeräte H 196-197
		
Rohrschälgeräte H 178-186	Abquetscheinrichtungen H 193	
		
Rohrschneider H 186	Tangit KS Flüssigreiner H 194	
		
PE-Rohrscheren H 187	Markierungsstift H 194	
		

SmartFuse 180

- Kompakter Systemschweißautomat
- Für SmartFuse Fittings und Sättel bis $d = 180 \text{ mm}^*$
- SmartFuse Modus
- Schweißüberwachungssystem
- Gerät fest im Transportkoffer integriert
- Inklusive Bluetooth-Funktion für die drahtlose und komfortable Steuerung und Datenübertragung

* Bei $d = 140 - 180 \text{ mm}$ kann das Gerät unter Umständen eine längere Abkühlzeit benötigen. Hinweise der Bedienungsanleitung beachten.

Technische Daten	
Eingangsspannung (AG):	230 Volt AC (190-300 Volt)
Eingangsfrequenz / Strom:	50 / 60 Hz (40-70 Hz) / 9 A
Ausgangsspannung / Strom:	40 Volt AC (max. 54 A)
Leistung (60% ED), ISO 12176-2:	1250 W (31 A)
Temperaturbereich:	-10 °C bis + 50 °C
Konformität / Gerätesicherheit:	CE, IP54 (Klasse1)
Gewicht (kg):	14,60
Netzkabel:	5 m
Schweißkabel:	3 m
Display:	Hintergrundbeleuchtung Alphanumerisch 4 Zeilen je 20 Zeichen
Abmessungen (LxBxH):	470 x 180 x 370 mm (Transportkoffer)
Daten / Parametereingabe	
Schweißparameter:	SmartFuse
Speicherung / Datentransfer	
Anzahl Schweißprotokolle:	ca. 1000
Protokollierung:	USB-Stick oder über App „PLASSON SmartFuse“
Dateiformat:	PDF/CSV
Überwachungsfunktionen	
Eingang:	Spannung, Strom, Frequenz
Ausgang:	Spannung, Strom, Widerstand, Kontakt, Kurzschluss
Sonstige:	System, Arbeitstemperatur Wartung
Fehlermeldungen:	Angabe in Klarschrift im Display / Dauerwarnton
Lieferumfang	
	Gerät im Transportkoffer integriert / Bluetooth Dongle / USB-Stick Bedienungsanleitung (ohne Mobilgerät)
Artikelnummer:	2906050
Preis Euro:	1.201,10



Lieferumfang: ohne Mobilgerät

polycode 180

- Kompakter Universalschweißautomat
- Für SmartFuse Fittings und Sättel bis $d = 180 \text{ mm}^*$
- SmartFuse, Barcode- und QR-Codeeingabe
- Automatische Protokollierung
- Schweißüberwachungssystem
- Gerät fest im Transportkoffer integriert
- Inklusive Bluetooth-Funktion für die drahtlose und komfortable Steuerung und Datenübertragung

* Bei $d 140 - 180 \text{ mm}$ kann das Gerät unter Umständen eine längere Abkühlzeit benötigen. Hinweise der Bedienungsanleitung beachten.

Technische Daten	
Eingangsspannung (AG):	230 Volt AC (190-300 Volt)
Eingangsfrequenz / Strom:	50 / 60 Hz (40-70 Hz) / 9 A
Ausgangsspannung / Strom:	8 - 48 Volt AC (max. 54 A)
Leistung (60% ED), ISO 12176-2:	1030 W (25,6 A)
Temperaturbereich:	-10° C bis +50° C
Konformität / Gerätesicherheit:	CE, IP54 (Klasse1)
Gewicht (kg):	14,90
Netzkabel:	5 m
Schweißkabel:	3 m
Display:	Hintergrundbeleuchtung Alphanumerisch 4 Zeilen je 20 Zeichen
Abmessungen (LxBxH):	470 x 180 x 370 mm (Transportkoffer)
Daten / Parametereingabe	
Schweißparameter:	SmartFuse / Barcode / QR-Code
Speicherung / Datentransfer	
Anzahl Schweißprotokolle:	ca. 1.000
Protokollierung:	USB-Stick oder über App „PLASSON SmartFuse“
Dateiformat:	PDF/CSV
Überwachungsfunktionen	
Eingang:	Spannung, Strom, Frequenz
Ausgang:	Spannung, Strom, Widerstand, Kontakt, Kurzschluss
Sonstige:	System, Arbeitstemperatur Wartung
Fehlermeldungen:	Angabe in Klarschrift im Display / Dauerwarnton
Lieferumfang	
	Gerät im Transportkoffer integriert / Bluetooth Dongle / USB-Stick / 2D Scanner / Bedienungsanleitung (ohne Mobilgerät)
Artikelnummer:	2906051
Preis Euro:	1.556,15



Lieferumfang: ohne Mobilgerät

SmartFuse 355

- Kompakter Systemschweißautomat
- Für SmartFuse Fittings und Sättel*
- SmartFuse Modus
- Schweißüberwachungssystem
- Gerät fest im Transportkoffer integriert
- Inklusive Bluetooth-Funktion für die drahtlose und komfortable Steuerung und Datenübertragung

* Bei Schweißzeiten von über 400 Sekunden kann das Gerät unter Umständen eine längere Abkühlzeit benötigen. Hinweise der Bedienungsanleitung beachten.



Technische Daten	
Eingangsspannung (AG):	230 Volt AC (190-300 Volt)
Eingangsfrequenz / Strom:	50 / 60 Hz (40-70 Hz) / 9 A
Ausgangsspannung / Strom:	40 Volt AC (max. 54 A)
Leistung (60% ED), ISO 12176-2:	2050 W (55,9 A)
Temperaturbereich:	-10° C bis +50° C
Konformität / Gerätesicherheit:	CE, IP54 (Klasse1)
Gewicht (kg):	16,50
Netzkabel:	5 m
Schweißkabel:	5 m
Display:	Hintergrundbeleuchtung Alphanumerisch 4 Zeilen je 20 Zeichen
Abmessungen (LxBxH):	470 x 180 x 370 mm (Transportkoffer)
Daten / Parametereingabe	
Schweißparameter:	SmartFuse
Speicherung / Datentransfer	
Anzahl Schweißprotokolle:	ca. 1000
Protokollierung:	USB-Stick oder über App „PLASSON SmartFuse“
Dateiformat:	PDF/CSV
Überwachungsfunktionen	
Eingang:	Spannung, Strom, Frequenz
Ausgang:	Spannung, Strom, Widerstand, Kontakt, Kurzschluss
Sonstige:	System, Arbeitstemperatur Wartung
Fehlermeldungen:	Angabe in Klarschrift im Display / Dauerwarnton
Lieferumfang	
	Gerät im Transportkoffer integriert / Bluetooth Dongle / USB-Stick Bedienungsanleitung (ohne Mobilgerät)
Artikelnummer:	2906053
Preis Euro:	1.644,90



Lieferumfang: ohne Mobilgerät

Änderungen zur technischen Weiterentwicklung vorbehalten.

PolyMax

- Kompakter Universalschweißautomat
- SmartFuse, Barcode- und QR-Codeeingabe
- Automatische Protokollierung
- Schweißüberwachungssystem
- Inklusive Bluetooth-Funktion für die drahtlose und komfortable Steuerung und Datenübertragung (nur im Barcode Modus)
- **Hohe Leistungsfähigkeit – insbesondere bei der Verschweißung von Großmuffen**



Technische Daten	
Eingangsspannung (AG):	230 Volt AC (190-300 Volt)
Eingangsfrequenz / Strom:	50 / 60 Hz (40-70 Hz) / 9 A
Ausgangsspannung / Strom:	8 - 48 Volt AC (max. 54 A)
Leistung (60% ED), ISO 12176-2:	2600 W (72,5 A)
Temperaturbereich:	-10 °C bis + 50 °C
Konformität / Gerätesicherheit:	CE, IP54 (Klasse1)
Gewicht (kg):	11,50
Netzkabel:	5 m
Schweißkabel:	3 m
Display:	Hintergrundbeleuchtung Alphanumerisch 4 Zeilen je 20 Zeichen
Abmessungen (LxBxH):	
310 x 250 x 360 mm	
Daten / Parametereingabe	
Schweißparameter:	SmartFuse / Barcode / QR-Code / Handeingabe
Speicherung / Datentransfer	
Anzahl Schweißprotokolle:	ca. 1000
Protokollierung:	USB-Stick oder über App „PLASSON SmartFuse“
Dateiformat:	PDF/CSV
Überwachungsfunktionen	
Eingang:	Spannung, Strom, Frequenz
Ausgang:	Spannung, Strom, Widerstand, Kontakt, Kurzschluss
Sonstige:	System, Arbeitstemperatur Wartung
Fehlermeldungen:	
Angabe in Klarschrift im Display / Dauerwarnton	
Lieferumfang	
Gerät / Transportbox / USB-Stick Bluetooth Dongle / 2D Scanner Bedienungsanleitung (ohne Mobilgerät)	
Artikelnummer:	2906000
Preis Euro:	3.236,10



Lieferumfang: ohne Mobilgerät

Rohrschälgeräte

- Zur Vorbereitung einer Elektroschweißverbindung ist die mechanische Entfernung der Oxidschicht notwendig. Sowohl in der PLASSON Montageanleitung als auch in der DVS-Richtlinie 2207 T1 wird ein Spanabtrag von 0,2 mm gefordert.
- Moderne Hochleistungsrohrmaterialien wie PE 100 und PE-Xa erfordern einen hohen Anspruch an die Rohroberflächenbearbeitung, der von sonst üblichen Handschabern nur schwer erfüllt werden kann.
- Diese Werkzeuge ermöglichen den sicheren und optimalen Spanabtrag.
- PLASSON bietet in seinem Werkzeugprogramm eine große Auswahl an Rohrschälgeräten, die sich durch eine große Universalität auszeichnen und gleichzeitig Individualanforderungen gerecht werden.
- PLASSON bietet natürlich auch ein umfangreiches Service- und Wartungsprogramm an.
- Die Werkzeuge eignen sich für die Bearbeitung von PE 80, PE 100, PE 100 RC und PE-Xa Röhren.

Rohrschälgerät PLAS Linie

H



- Speziell für kleine Rohrabmessungen
- Einfache und sichere Bedienung
- Für die Vorbereitung von Rohrenden, Rohrstützen und Anschlussstützen von PLASSON Anbohrschellen und Anbohrventilen
- Spandicke ca. 0,20 mm

Lieferumfang:

- Schälgerät
- Transportbox

Artikel-Nr.	Bezeichnung	Arbeitsbereich	Preis Euro	VPE klein / groß	Gewicht per Stück (kg)
29100025	Rohrschälgerät	d 25 mm, SDR 11	190,30	1 / 1	0,32
29100032	Rohrschälgerät	d 32 mm, SDR 11	199,95	1 / 1	0,36
29100040	Rohrschälgerät	d 40 mm, SDR 11	228,65	1 / 1	0,42
29100050	Rohrschälgerät	d 50 mm, SDR 11	228,65	1 / 1	0,46
29100063	Rohrschälgerät	d 63 mm, SDR 11	228,65	1 / 1	0,54
291011000	Adapter für Bohrmaschine* (Bit-Adapter)		37,20	1 / 1	0,04
291011001	Ersatzschneidkopf inkl. 4 Schälmesser		68,00	1 / 1	0,10

* Adapter nur für Bohrmaschinen mit Einstellung für langsame Umdrehungen zulässig.



- Für die Vorbereitung von Rohrenden, Rohrstützen und Anschlussstützen von PLASSON Anbohrschellen und Anbohrventilen
- Anpassung erfolgt durch den Einsatz der durchmesserbezogenen Einsteckadapter und die einfache Verstellung des Messerarmes
- Spandicke ca. 0,20 mm

Lieferumfang:

- Schälgerät
- Adapter d 32/40/50/63 mm (PES 63)
- Adapter d 20/25/32/40/50/63/75 mm (PES 75)
- Transportkoffer

Abb. PES 63

Artikel-Nr.	Bezeichnung	Arbeitsbereich	Preis Euro	VPE klein / groß	Gewicht per Stück (kg)
29300032063	Rohrschälgerät PES 63	d 32 - d 63 mm (SDR 11)	734,30	1 / 1	1,66
29300025075	Rohrschälgerät PES 75	d 20 - d 75 mm (SDR 11)	1.138,05	1 / 1	1,87



- Für die Vorbereitung von Rohrenden, Rohrstützen und Anschlussstützen von PLASSON Anbohrschellen und Anbohrventilen
- Anpassung erfolgt durch den Einsatz der durchmesserbezogenen Einsteckadapter und die einfache Verstellung des Messerarmes
- Spandicke ca. 0,20 mm

Lieferumfang:

- Schälgerät
- Adapter d 32/40/50/63 mm (PES 63)
- Adapter d 20/25/32/40/50/63/75 mm (PES 75)
- Transportkoffer
- Akkuschauber / Ladekabel

Abb. PES 63

Artikel-Nr.	Bezeichnung	Arbeitsbereich	Preis Euro	VPE klein / groß	Gewicht per Stück (kg)
2930S032063	Rohrschälgerät PES 63	d 32 - d 63 mm (SDR 11)	875,65	1 / 1	2,40
2930S025075	Rohrschälgerät PES 75	d 20 - d 75 mm (SDR 11)	1.327,90	1 / 1	2,60

Artikel-Nr.	Bezeichnung	Arbeitsbereich	Preis Euro	VPE klein / groß	Gewicht per Stück (kg)
29300100020	Adapter 20 mm	d 20 mm (SDR 11)	50,30	1 / 1	0,02
29300100025	Adapter 25 mm	d 25 mm (SDR 11)	50,35	1 / 1	0,02
29300100032	Adapter 32 mm	d 32 mm (SDR 11)	63,30	1 / 1	0,02
29300100040	Adapter 40 mm	d 40 mm (SDR 11)	73,50	1 / 1	0,03
29300100050	Adapter 50 mm	d 50 mm (SDR 11)	82,05	1 / 1	0,05
29300100063	Adapter 63 mm	d 63 mm (SDR 11)	102,20	1 / 1	0,08
29300100075	Adapter 75 mm	d 75 mm (SDR 11) nur für PES 75	131,75	1 / 1	0,12
29301200001	Ersatzmesser	für PES 63 / PES 75	96,55	1 / 1	0,01

Rohrschälgerät RTC 160

H



- Für die Bearbeitung von Rohrenden
- Schnelle, einfache und sichere Montage durch innovative Spanntechnik
- Mechanik unterstützt schnelle Justierung des Werkzeugarmes
- Spandicke ca. 0,20 mm

Lieferumfang:

- Schälgerät
- Transportkoffer
- Ersatzmesser

Artikel-Nr.	Bezeichnung	Arbeitsbereich	Preis Euro	VPE klein / groß	Gewicht per Stück (kg)
29100050160	Rohrschälgerät	d 50 - d 160 mm	1.695,35	1 / 1	4,60
29101000400	Ersatzmesser		59,40	1 / 1	0,01
29101160726	Messingbuchse		56,60	1 / 1	0,03

Rohrschälgerät RTC 315

H



- Für die Bearbeitung von Rohrenden
- Schnelle, einfache und sichere Montage durch innovative Spanntechnik
- Mechanik unterstützt schnelle Justierung des Werkzeugarmes
- Problemlose und sichere Entfernung der Oxidschicht vom PE-Rohr
- Spandicke ca. 0,20 mm

Lieferumfang:

- Schälgerät
- Transportkoffer
- Ersatzmesser

Artikel-Nr.	Bezeichnung	Arbeitsbereich	Preis Euro	VPE klein / groß	Gewicht per Stück (kg)
29100090315	Rohrschälgerät	d 75 - d 315 mm (SDR 11)	1.830,20	1 / 1	10,00
29101000400	Ersatzmesser		59,40	1 / 1	0,01
29101315726	Messingbuchse		59,55	1 / 1	0,08

Rohrschälgerät RTC 710

H



- Für die Bearbeitung von Rohrenden
- Für die Vorbereitung von Schweißverbindungen mittels Überschiebmuffen
- Große Bearbeitungslängen durch ausziehbaren Bearbeitungsarm möglich
- Mechanik unterstützt schnelle Justierung des Werkzeugarmes
- Spandicke ca. 0,30 mm

Lieferumfang:

- Schälgerät
- 2 Transportkoffer
- Ersatzmesser

Artikel-Nr.	Bezeichnung	Arbeitsbereich	Preis Euro	VPE klein / groß	Gewicht per Stück (kg)
29100355710	Rohrschälgerät	d 355 - d 710 mm (SDR 7 - 33)	4.710,40	1 / 1	39,00
29101000401	Ersatzmesser		59,40	1 / 1	0,01
29101710726	Messingbuchse		82,80	1 / 1	0,50



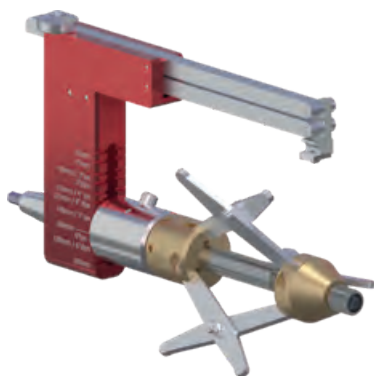
- Für die Bearbeitung von Rohrenden
- Einfache und sichere Anwendung
- Spandicke ca. 0,20 mm

Lieferumfang:

- Schälgerät
- Transportkoffer
- Ersatzmesser
- Spannschlüssel

Artikel-Nr.	Bezeichnung	Arbeitsbereich	Preis Euro	VPE klein / groß	Gewicht per Stück (kg)
29300063180	Rohrschälgerät	d 63 (SDR 11) - d 200 mm (SDR 17.6)	764,10	1 / 1	4,30
29301100005	Ersatzmesser		85,70	1 / 1	0,01

Rohrschälgerät PFS 200 mit Anschlussbit



- Für die Bearbeitung von Rohrenden
- Einfache und sichere Anwendung
- Nur in Verwendung mit Akkuschauber mit Bit-Anschluss
- Spandicke ca. 0,2 mm

Lieferumfang:

- Schälgerät
- Transportkoffer
- Innensechskant / Bit-Handhalter
- Ersatzmesser
- Spannschlüssel

Artikel-Nr.	Bezeichnung	Arbeitsbereich	Preis Euro	VPE klein / groß	Gewicht per Stück (kg)
2930A063180	Rohrschälgerät mit Anschlussbit	d 63 (SDR 11)- d 200 mm (SDR 17)	1.024,90	1 / 1	3,30
29301100005	Ersatzmesser		85,70	1 / 1	0,01

Rohrschälgerät PFS 315



- Für die Bearbeitung von Rohrenden
- Einfache und sichere Anwendung
- Spandicke ca. 0,20 mm

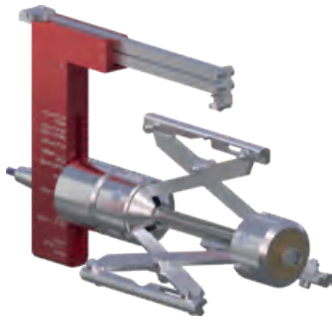
Lieferumfang:

- Schälgerät
- Transportkoffer
- Ersatzmesser
- Spannschlüssel

Artikel-Nr.	Bezeichnung	Arbeitsbereich	Preis Euro	VPE klein / groß	Gewicht per Stück (kg)
29300090315	Rohrschälgerät	d 90 (SDR 11) - d 315 mm (SDR 17.6)	1.207,70	1 / 1	6,60
29301100005	Ersatzmesser		85,70	1 / 1	0,01

Rohrschälgerät PFS 315 mit Anschlussbit

H



- Für die Bearbeitung von Rohrenden
- Einfache und sichere Anwendung
- Nur in Verwendung mit Akkuschauber mit Bit-Anschluss
- Spandicke ca. 0,3 mm

Lieferumfang:

- Schälgerät
- Transportkoffer
- Innensechskant / Bit-Handhalter
- Ersatzmesser
- Spanschlüssel

Artikel-Nr.	Bezeichnung	Arbeitsbereich	Preis Euro	VPE klein / groß	Gewicht per Stück (kg)
2930A090315	Rohrschälgerät mit Anschlussbit	d 90 (SDR 11)- d 315 mm (SDR 17)	1.336,00	1 / 1	4,80
29301100005	Ersatzmesser		85,70	1 / 1	0,01

Rohrschälgerät PFS 400 mit Anschlussbit

H



- Für die Bearbeitung von Rohrenden
- Einfache und sichere Anwendung
- Spandicke ca. 0,30 mm

Lieferumfang:

- Schälgerät
- Transportkoffer
- Ersatzmesser

Artikel-Nr.	Bezeichnung	Arbeitsbereich	Preis Euro	VPE klein / groß	Gewicht per Stück (kg)
29300180400	Rohrschälgerät	d 180 (SDR 11) - d 400 mm (SDR 17.6)	1.334,80	1 / 1	9,40
29301100005	Ersatzmesser		85,70	1 / 1	0,01



- Für die Bearbeitung von Rohrenden, Sattelschweißungen und zur Vorbereitung von Überschiebmuffen
- Spandicke ca. 0,20 mm

Lieferumfang:

- Schälgerät
- Transportkoffer
- Ersatzmesser

Artikel-Nr.	Bezeichnung	Arbeitsbereich	Preis Euro	VPE klein / groß	Gewicht per Stück (kg)
29100025063	Rohrschälgerät	d 20 - d 63 mm	749,80	1 / 1	1,30
29100025110	Rohrschälgerät	d 20 - d 125 mm	853,90	1 / 1	1,60
29101000112	Ersatzmesser		68,90	1 / 1	0,01



- Für die Bearbeitung von Rohrenden, Sattelschweißungen und zur Vorbereitung von Überschiebmuffen
- Spandicke ca. 0,20 mm

Lieferumfang:

- Schälgerät
- Transportkoffer
- Ersatzmesser

Artikel-Nr.	Bezeichnung	Arbeitsbereich	Preis Euro	VPE klein / groß	Gewicht per Stück (kg)
29100090225	Rohrschälgerät	d 63 - d 225 mm	1.307,95	1 / 1	3,70
29101000112	Ersatzmesser		68,90	1 / 1	0,01



- Für die Bearbeitung von Rohrenden, Sattelschweißungen und zur Vorbereitung von Überschiebmuffen
- Optionale Erweiterung des Arbeitsbereichs durch den Einsatz von Verlängerungsketten
- Spandicke ca. 0,30 mm

Lieferumfang:

- Schälgerät
- Transportkoffer
- Ersatzmesser

Artikel-Nr.	Bezeichnung	Arbeitsbereich	Preis Euro	VPE klein / groß	Gewicht per Stück (kg)
29100110400	Schälkette PFS 400	d 110 - d 400 mm	1.688,10	1 / 1	5,00
29101450560	Verlängerungskette bis d 560 mm	bis d 560 mm	394,85	1 / 1	0,60
29100250450	Schälkette PFS 450	d 250 - d 450 mm	2.063,35	1 / 1	8,30
29101500800	Verlängerungskette d 450 mm bis d 800 mm	bis d 800 mm	749,80	1 / 1	1,50
291019001000	Verlängerungskette d 800 mm bis d 1000 mm	bis d 1000 mm	652,55	1 / 1	2,00
291008001200	Schälkette PFS 1200	d 800 - d 1200 mm	3.657,45	1 / 1	13,50
29101250450	Ersatzmesser	für 29100110400 + 29100250450 + 291008001200	86,90	1 / 1	0,01

Manueller Sattelschäler



- Für die Vorbereitung von Sattelschweißungen
- Geringer Platzbedarf beim Schälvorgang notwendig, bedingt durch kompakte Bauform
- Spandicke ca. 0,3 mm

Lieferumfang:

- Schälgerät
- Transportkoffer



Artikel-Nr.	Bezeichnung	Arbeitsbereich	Preis Euro	VPE klein / groß	Gewicht per Stück (kg)
291001015	Manueller Sattelschäler	ab d 110 mm	582,40	1 / 1	1,50
29101250450	Ersatzmesser		86,90	1 / 1	0,01



- Für die Bearbeitung von Rohrenden, Überschiebverbindungen und Sattelflächen
- Sehr geringer Platzbedarf beim Schälvorgang notwendig, bedingt durch kompakte Bauform
- Einfacher Einsatz durch Clamp-On/Clamp-Off Mechanismus
- Spandicke ca. 0,20 mm

Lieferumfang:

- Schälgerät
- Kunststoffbox



Artikel-Nr.	Bezeichnung	Arbeitsbereich	Preis Euro	VPE klein / groß	Gewicht per Stück (kg)
291000016	Unischälgerät	d 16 mm	136,50	1 / 1	0,10
291000020	Unischälgerät	d 20 mm	136,50	1 / 1	0,10
291000025	Unischälgerät	d 25 mm	136,50	1 / 1	0,10
291000032	Unischälgerät	d 32 mm	136,50	1 / 1	0,10
291000040	Unischälgerät	d 40 mm	136,50	1 / 1	0,10
29301200001	Ersatzmesser		96,55	1 / 1	0,01



- Für die Vorbereitung von Sattelschweißungen und Überschiebverbindungen
- Für die Bearbeitung von Rohrenden
- Geringer Platzbedarf beim Schälvorgang notwendig, bedingt durch kompakte Bauform und Clamp-On/Clamp-Off Mechanismus
- Spandicke ca. 0,20 mm (d 63 - d 180 mm)
- Spandicke ca. 0,30 mm (d 200 - d 315 mm)

Lieferumfang:

- Schälgerät
- Transportkoffer

Artikel-Nr.	Bezeichnung	Arbeitsbereich	Preis Euro	VPE klein / groß	Gewicht per Stück (kg)
291000050	Umfangschälgerät	d 50 mm	569,85	1 / 1	1,60
291000063	Umfangschälgerät	d 63 mm	569,85	1 / 1	1,70
291000075	Umfangschälgerät	d 75 mm	569,85	1 / 1	1,80
291000090	Umfangschälgerät	d 90 mm	569,85	1 / 1	1,76
291000110	Umfangschälgerät	d 110 mm	569,85	1 / 1	1,78
291000125	Umfangschälgerät	d 125 mm	569,85	1 / 1	1,84
291000140	Umfangschälgerät	d 140 mm	595,20	1 / 1	1,86
291000160	Umfangschälgerät	d 160 mm	595,20	1 / 1	1,88
291000180	Umfangschälgerät	d 180 mm	595,20	1 / 1	1,94
291000200	Umfangschälgerät	d 200 mm	634,55	1 / 1	1,98
291000225	Umfangschälgerät	d 225 mm	634,55	1 / 1	2,02
291000250	Umfangschälgerät	d 250 mm	699,70	1 / 1	2,70
291000280	Umfangschälgerät	d 280 mm	699,70	1 / 1	3,00
291000315	Umfangschälgerät	d 315 mm	761,35	1 / 1	3,00
29101000112	Ersatzmesser	d 63 - d 180 mm	68,90	1 / 1	0,01
29101250450	Ersatzmesser	d 200 - d 315 mm	86,90	1 / 1	0,01

Hand-Rohrschälgerät

H



- Für PE 80 Rohre
- Klingenblock inkl. 4 Klingen

Artikel-Nr.	Bezeichnung	Breite	Preis Euro	VPE klein / groß	Gewicht per Stück (kg)
29110044	Hand-Rohrschälgerät	38 mm	22,30	1 / 1	0,09
29111044	Ersatzklingenblock, je 2 Messer	38 mm	17,40	1 / 1	0,03

Universal-Rohrschneider

- Rohrenden, die zur Vorbereitung von Elektroschweißverbindungen gekürzt werden müssen, sollten grundsätzlich rechtwinklig abgetrennt werden.
- PLASSON Rohrschneider und Rotationsschneider ermöglichen diesen Arbeitsgang auf einfachste Weise. Es entstehen keine Sägespäne, die unter Umständen im Rohrsystem verbleiben und dort zu Problemen führen können.
- Die Werkzeuge eignen sich für die Bearbeitung von PE 80, PE 100, PE 100 RC und PE-Xa Rohren bis SDR 11.

Universal-Rotationsschneider d 63 - d 225 mm

H



- Für alle PE-Typen mit verschleißarmen Wendemesser für Durchmesser d 63 - 225 bis SDR 11
- Rechtwinkliger Schnitt zur optimalen Vorbereitung von Elektroschweißverbindungen, ohne die typischen Sägespäne im Rohr

Lieferumfang:

- Schneidgerät
- Transportkoffer

Artikel-Nr.	Bezeichnung	Arbeitsbereich	Preis Euro	VPE klein / groß	Gewicht per Stück (kg)
293100110225	Universal-Rotationsschneider	d 63 - d 225 mm	1.399,45	1 / 1	2,50
293110110225	Ersatzmesser (Wendemesser)		170,10	1 / 1	0,04

Universal-Rohrschneider

H



- PE-Rohre bis SDR 11 können spanlos und rechtwinklig getrennt werden

Artikel-Nr.	Bezeichnung	Arbeitsbereich	Preis Euro	VPE klein / groß	Gewicht per Stück (kg)
29310020075	Universal-Rohrschneider	d 20 - d 75 mm	146,90	1 / 1	0,80
29310050140	Universal-Rohrschneider	d 50 - d 140 mm	224,40	1 / 1	1,50
29310090160	Universal-Rohrschneider	d 90 - d 160 mm	300,00	1 / 1	1,65
29311020075	Ersatzschneiderad	d 20 - d 75 mm	39,30	1 / 1	0,02
29311000160	Ersatzschneiderad	d 50 - d 140 mm / d 90 - d 160 mm	59,55	1 / 1	0,03



Artikel-Nr.	Bezeichnung	Arbeitsbereich für PE-Rohre	Preis Euro	VPE klein / groß	Gewicht per Stück (kg)
29190040	PE-Rohrschere	bis d 40 mm	89,45	1 / 1	0,38
29190063	PE-Rohrschere	bis d 63 mm	247,50	1 / 1	1,18
29190163	PE-Rohrschere	bis d 63 mm Einhandbedienung	270,00	1 / 1	0,74
29191040	Ersatzmesser	bis d 40 mm	46,55	1 / 1	0,07
29191063	Ersatzmesser	bis d 63 mm	113,60	1 / 1	0,18
29191163	Ersatzmesser	bis d 63 mm Einhandbedienung	108,50	1 / 1	0,13

Anschrägglocke für PE-Rohre



Artikel-Nr.	Bezeichnung	Arbeitsbereich für PE-Rohre	Preis Euro	VPE klein / groß	Gewicht per Stück (kg)
29190020063	Anschrägglocke	d 20 - d 63 mm	72,55	1 / 1	0,20
29191020063	Ersatzmesser		16,35	1 / 1	0,01

Anschrägglocke für PE-Rohre



Artikel-Nr.	Arbeitsbereich für PE-Rohre	Preis Euro	VPE klein / groß	Gewicht per Stück (kg)
29192020063	d 20 - d 63	50,75	1 / 1	0,08

Universal-Rohrhalteklemmen

- Elektroschweißverbindungen müssen während der Schweißung und der nachfolgenden Abkühlzeit frei von Spannungen und Bewegungen gehalten werden.
- Wenn die Einbausituation oder Lage dies nicht gewährleistet, sind zusätzliche Halteeinrichtungen zu verwenden. Diese Forderung wird sowohl in der DVS 2207 T1 als auch in der PLASSON Montageanleitung gestellt.
- PLASSON Halteeinrichtungen sind hierbei ein wichtiges Hilfsmittel. Neben der Lagesicherung der Verbindung helfen sie auch bei der korrekten Positionierung. Die Spannelemente sind in der Regel beweglich und können somit der Einbausituation angepasst werden.

Rohrhalteklemme für Muffen d 20 - d 63 mm

H



- Universell verstellbar
- Sichert und zentriert Elektroschweißmuffen während des Schweißvorganges und während der Abkühlzeit

Lieferumfang:

- Rohrhalteklemme mit 2 Spannelementen

Artikel-Nr.	Arbeitsbereich	Preis Euro	VPE klein / groß	Gewicht per Stück (kg)
29320020063	d 20 - d 63 mm	465,25	1 / 1	1,40

Universal-Mini-Rohrhalteklemme d 20 - d 63 mm

H



- Sichert und zentriert Elektroschweißmuffen sowie Winkel während des Schweißvorganges und während der Abkühlzeit

Lieferumfang:

- Rohrhalteklemme mit 4 Spannelementen
- Transporttasche

Artikel-Nr.	Arbeitsbereich	Preis Euro	VPE klein / groß	Gewicht per Stück (kg)
29340020063	d 20 - d 63 mm in 45°, 90° und 180° Position	1.078,35	1 / 1	3,40

Anwendungsbeispiele Mini-Rohrhalteklemme





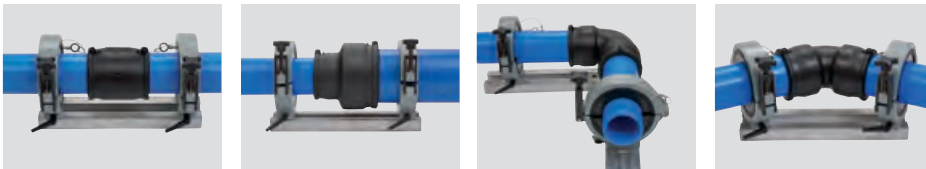
- Sichert und zentriert Elektroschweißmuffen und Winkel während des Schweißvorganges und während der Abkühlzeit

Lieferumfang:

- 2 Spannelemente
- 2 Basishalter
- T-Adapter
- Reduktionseinsätze
- Transportkoffer

Artikel-Nr.	Arbeitsbereich	Preis Euro	VPE klein / groß	Gewicht per Stück (kg)
29320063180	d 63, 75, 90, 110, 125, 160, 180 mm stufenlos einstellbar	2.519,40	1 / 1	15,10

Anwendungsbeispiele Rohrhalteklemme



Rohrhalterung d 63 - d 250 mm

H

Artikel-Nr.	Arbeitsbereich	Preis Euro	VPE klein / groß	Gewicht per Stück (kg)
29340063250	d 63 - d 250 mm in 11°, 22,5°, 30°, 45°, 60°, 75°, 90° und 180° Position	1.179,15	1 / 1	19,74

Rohrhalterung d 110 - d 560 mm

H

Artikel-Nr.	Arbeitsbereich	Preis Euro	VPE klein / groß	Gewicht per Stück (kg)
29340110400	d 110 - d 560 mm in 11°, 22,5°, 30°, 45°, 60°, 75°, 90° und 180° Position	1.585,75	1 / 1	31,82

Rohrhalterung d 250 - d 800 mm

H

Artikel-Nr.	Arbeitsbereich	Preis Euro	VPE klein / groß	Gewicht per Stück (kg)
2932S250800	d 250 - d 800 mm	3.895,80	1 / 1	47,00

Rohrhalter

H

- Zur sicheren Fixierung des Rohres beim Schneiden, Schälen und Reinigen
- Robustes Stahlgestell
- Spanngut mit Schnellverschluss und Ratschenmechanismus
- Arbeitsfläche neigbar

Artikel-Nr.	Arbeitsbereich	Preis Euro	VPE klein / groß	Gewicht per Stück (kg)
29300040400	d 40 - d 400 mm	1.396,15	1 / 1	19,70

Spezial-Halteeinrichtung Geo-Klemme

H

- Zum sicheren Verschweißen von Sondenfüßen d 25 – d 40 mm

Artikel-Nr.	Arbeitsbereich	Preis Euro	VPE klein / groß	Gewicht per Stück (kg)
2932025040	d 25 - d 40 mm	884,10	1 / 1	3,50

Rundungswerkzeuge

- Unrunde Rohre sind vor, während und nach (Abkühlzeit) der Schweißung mit geeigneten Werkzeugen rückzurunden.
- Insbesondere bei Rohren von Ringbunden ist dies notwendig.

Rundungszange

H

Artikel-Nr.	Arbeitsbereich	Preis Euro	VPE klein / groß	Gewicht per Stück (kg)
29500032040	d 32, d 40 mm	214,40	1 / 1	1,06
29500050063	d 50, d 63 mm	242,85	1 / 1	1,26

Rundungsschelle

H

Artikel-Nr.	Arbeitsbereich	Preis Euro	VPE klein / groß	Gewicht per Stück (kg)
29500075	d 75 mm	195,10	1 / 1	1,90
29500090	d 90 mm	195,10	1 / 1	2,00
29500110	d 110 mm	238,55	1 / 1	3,00
29500125	d 125 mm	238,55	1 / 1	3,30
29500160	d 160 mm	464,25	1 / 1	3,90
29500180	d 180 mm	464,25	1 / 1	4,36
29500200	d 200 mm	517,10	1 / 1	4,70
29500225	d 225 mm	517,10	1 / 1	5,30
29500250	d 250 mm	595,55	1 / 1	9,60

Rundungsklemme

H

- Rückrundungswerkzeuge werden jeweils an der größten Maßabweichung positioniert
- Durch die Aufbringung von Druck wird das Rohr zurückgerundet

Artikel-Nr.	Arbeitsbereich	Preis Euro	VPE klein / groß	Gewicht per Stück (kg)
29500063180	d 63 - d 180 mm, max. SDR 11	613,35	1 / 1	4,15
29500110250	d 110 - d 250 mm, max. SDR 11	676,70	1 / 1	4,25
29500180315	d 180 - d 315 mm, max. SDR 11	1.250,00	1 / 1	9,45
29500250400	d 250 - d 400 mm, max. SDR 11	1.562,05	1 / 1	17,30



Artikel-Nr.	Arbeitsbereich	Preis Euro	VPE klein / groß	Gewicht per Stück (kg)
29610250400	d 250 - d 400 mm	772,15	1 / 1	27,00
29610450560	d 450 - d 560 mm	949,15	1 / 1	41,00
29610630800	d 630 - d 800 mm	1.327,60	1 / 1	60,00
296104501000	d 450 - d 1000 mm	2.156,10	1 / 1	51,00

Abquetscheinrichtungen

Abquetscheinrichtung Typ 1

H

- Zum provisorischen Absperrern von PE-Rohrleitungen nach DVGW G452-2
- Mit Gleitgriff
- Gewindespindel: Abstandhalter für Rohre SDR 11

Artikel-Nr.	Arbeitsbereich	Preis Euro	VPE klein / groß	Gewicht per Stück (kg)
2940G016063	d 20 - d 63 mm	546,85	1 / 1	2,66

Abquetscheinrichtung Typ 2

H

- Zum provisorischen Absperrern von PE-Rohrleitungen nach DVGW G452-2
- Hydraulisch
- Abstandhalter für Rohre SDR 17 und SDR 11
- Rückholfedern
- Mechanische Sicherung

Artikel-Nr.	Arbeitsbereich	Preis Euro	VPE klein / groß	Gewicht per Stück (kg)
29400063180	d 63 - d 180 mm	2.049,25	1 / 1	35,20

Rückrundungsschelle

H

- PE-Rohre sind nach einer erfolgten Abquetschung in den Ausgangsdurchmesser rückzurunden
- Um Beschädigungen zu vermeiden, benötigen Sie Werkzeuge mit einer großen Auflagefläche

Artikel-Nr.	Arbeitsbereich	Preis Euro	VPE klein / groß	Gewicht per Stück (kg)
29600063	d 63 mm	561,20	1 / 1	4,30
29600075	d 75 mm	599,80	1 / 1	4,50
29600090	d 90 mm	599,80	1 / 1	5,80
29600110	d 110 mm	657,75	1 / 1	6,80
29600125	d 125 mm	664,00	1 / 1	7,40
29600140	d 140 mm	787,95	1 / 1	8,20
29600160	d 160 mm	893,15	1 / 1	8,90
29600180	d 180 mm	1.053,90	1 / 1	10,20
29600200	d 200 mm	1.476,50	1 / 1	11,00
29600225	d 225 mm	1.476,50	1 / 1	13,00

Tangit KS Flüssigreiniger

H



- Spezialreiniger für Kunststoffschweißverbindungen
- Entspricht Anforderungen von DVS 2207 T1
- Hersteller: Henkel KgaA, Düsseldorf, Flüssigreiniger (1 Liter)

Artikel-Nr.	Inhalt	Preis Euro je Flasche	VPE klein / groß	Gewicht per Stück (kg)
29600001	1 Liter	24,80	1 / 8	0,89

Tangit KS Reinigungstücher in Spenderbox

H



- Spezialreinigungstücher für Kunststoffschweißverbindungen
- Entspricht Anforderungen von DVS 2207 T1

Artikel-Nr.	Inhalt	Preis Euro je Box	VPE klein / groß	Gewicht per Stück (kg)
29600002	100 Tücher	19,60	8 / 8	0,33

Markierungsstift

H



- Für die Kennzeichnung (insbesondere Markierung der Einstecktiefe) und Beschriftung von PE-Rohren und Fittings

Artikel-Nr.	Farbe	Preis Euro je Stück	VPE klein / groß	Gewicht per Stück (kg)
29600003	Silber metallic	6,75	1 / 10	0,02

Magnet-Anreißband

H



Lieferumfang: ohne Rohr

Artikel-Nr.	Arbeitsbereich für PE-Rohre	Preis Euro je Stück	VPE klein / groß	Gewicht per Stück (kg)
291002000	bis d 800 mm	132,95	1 / 1	1,92

Dichtungsband aus PTFE

H



Artikel-Nr.	Maß	Preis Euro pro Stück	VPE klein / groß	Gewicht per Stück (kg)
29194010	12 m Rolle	2,45	200 / 200	0,02

Zelte

- Der unmittelbare Schweißbereich ist vor ungünstigen Witterungseinflüssen (z.B. Wind, Feuchtigkeitseinwirkungen) zu schützen. Diese Forderung der DVS 2207 T1 und der PLASSON Montageanweisung kann bedarfsgerecht durch Schirme und Zelte erreicht werden.
- Die PLASSON Zelte bestehen aus hochwertigem PVC-beschichteten und verrottungsfesten Gewebe. Sie sind mit einem umlaufenden Warnstreifen versehen und haben einen angeschnittenen Bodenstreifen.
- Die Giebel sind in der Mitte geteilt und mit Schlingen und Knebel verschließbar.
- Die stabilen, galvanisierten Stahlrohrgerüste sind leicht aufbau- und zusammenlegbar.

Steilwandzelt

H**Lieferumfang:**

- Zeltplane
- Gerüst
- PVC-Transportsack

Artikel-Nr.	Länge (m)	Breite (m)	Seitenhöhe (m)	Mittelhöhe (m)	Preis Euro	VPE klein / groß	Gewicht per Stück (kg)
29300800	2,00	2,00	1,65	2,10	1.343,60	1 / 1	35,00

Spitzgiebelzelt mit verschließbarem Fenster

H**Lieferumfang:**

- Zeltplane
- Gerüst
- PVC-Transportsack

Artikel-Nr.	Länge (m)	Breite (m)	Höhe (m)	Preis Euro	VPE klein / groß	Gewicht per Stück (kg)
29300810	2,00	2,00	2,00	1.367,65	1 / 1	43,00

Spitzgiebelzelt (Pop-UP-Technik) mit rotem Warnstreifen und Fiberglasgestänge

H**Lieferumfang:**

- Zeltplane
- Gerüst
- PVC-Transportsack

Artikel-Nr.	Länge (m)	Breite (m)	Höhe (m)	Preis Euro	VPE klein / groß	Gewicht per Stück (kg)
29300811	1,80	1,70	1,65	1.328,20	1 / 1	9,00

Arbeitsschirm

H

- Für den harten Baustelleneinsatz entwickelt und bietet einen schnellen und guten Witterungsschutz
- Ohne empfindliche Knick-Vorrichtung
- Steingrau-oliv-farbene Baumwollgewebe (ca. 350 g/m²) ist wasserdruckbeständig und fäulnishemmend
- Der Stab und auch das Gestänge gefertigt aus Aluminium

Artikel-Nr.	Durchmesser (m)	Preis Euro	VPE klein / groß	Gewicht per Stück (kg)
29300820	2,50	458,15	1 / 1	7,00

Mietbedingungen

- Die Mindestmiete beträgt 3 Tagessätze. Der Einzelpreis ist als Tagessatz zu verstehen.
- Die Miete wird über Ihren Großhändler abgewickelt.
- Die Frachtkosten trägt der Besteller und werden mit der Mietabrechnung erfasst.
- Der Mietzeitraum beginnt mit dem Versand der Geräte und endet mit der Rückgabe der Mietgeräte.
- Die Mietgeräte sind nach Beendigung der Mietdauer in technisch einwandfreiem und sauberem Zustand, kostenfrei zurückzugeben.
- Alle Mietgeräte bleiben Eigentum der PLASSON GmbH.

Elektroschweißgeräte G



Art.-Nr. Miete	Preis Euro	Bezeichnung	Art.-Nr. Kauf	Seite
2900900	24,10	SmartFuse 355	2906053	S. 176
2900907	41,95	polycontrol plus	-	-

Rohrschälgeräte H



Art.-Nr. Miete	Preis Euro	Bezeichnung	Art.-Nr. Kauf	Seite
2900903	30,85	RTC 315, d 75 - 315 mm (SDR 11)	29100090315	S. 180
2900904	54,00	RTC 710, d 355 - 710 mm (SDR 7 - 33)	29100355710	S. 180

Montagewerkzeuge für den Großrohrbereich H



Art.-Nr. Miete	Preis Euro	Bezeichnung	Art.-Nr. Kauf	Seite
2900924	29,65	Spannwerkzeug für Anschlussattel für Messstellen d 110 - 1200 mm	44700030	S. 127
2900905	39,75	Spezialspannwerkzeug zur Montage von Großrohrsätteln mit Abgang 2" / d 90 - 160 mm / Verstärkungssattel	44700006	S. 130
2900926	42,40	Spezialspannwerkzeug zur Montage von Großrohrsätteln mit Abgang d 180 + 200 mm	44700014	S. 132
2900923	40,15	Spezialspannwerkzeug zur Montage von Großrohrsätteln mit Abgang d 225 + 250 mm	44700013	S. 132
2900920	39,75	Koffer mit Gurten und Ratschen für Spezialspannwerkzeug mit Abgang d 180 - 400 mm	44700007	S. 132
2900922	35,95	Spezialbohrmaschine BE75-X3 / 230 V mit 225 Nm Getriebe für Abgang d 90 - 250 mm	44700999	S. 133

Lochsägen

H



Art.-Nr. Miete	Preis Euro	Bezeichnung	Bohrmaschinen-adapter	Art.-Nr. Kauf	Seite
2900917	14,20	für Sattel 493804 mit 2" Gewindestutzen	Set 1	44700023	S. 130
2900909	14,20	für Sattel 495804, 495904 mit Abgang d 90 mm	Set 1	44700090	S. 130
2900910	14,20	für Sattel 495804, 495904 mit Abgang d 110 mm	Set 1	44700110	S. 130
2900911	14,20	für Sattel 495804, 495904 mit Abgang d 125 mm	Set 2	44700125	S. 130
2900912	15,55	für Sattel 495804, 495904 mit Abgang d 160 mm	Set 2	44700160	S. 130
2900927	18,10	für Sattel 495803, 495903 mit Abgang d 180 mm	SDS-Max	44700180	S. 133
2900928	18,10	für Sattel 495803, 495903 mit Abgang d 200 mm,	SDS-Max	44700200	S. 133
2900929	20,55	für Sattel 495803, 495903 mit Abgang d 225 mm	SDS-Max	44700225	S. 133
2900916	21,90	für Sattel 495803, 495903 mit Abgang d 250 mm	SDS-Max	44700250	S. 133
2900930*	25,70	für Sattel 495803, 495903 mit Abgang d 315 mm	SDS-Max	44700315	S. 133
2900932*	28,25	für Sattel 495803, 495903 mit Abgang d 400 mm,	SDS-Max	44700400	S. 133

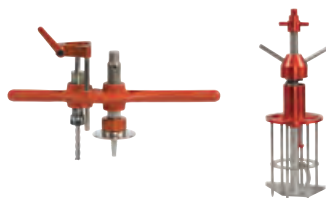
*Für Standardbohrmaschinen nicht geeignet.

Set 1: inkl. SDS-Max / SDS-plus / 13 mm Aufnahme

Set 2: inkl. SDS-Max / 13 mm Aufnahme

LightFit Anbohr- und Spannwerkzeug

H



Art.-Nr. Miete	Preis Euro	Bezeichnung	Art.-Nr. Kauf	Seite
2900901	35,95	Anbohr- und Spannwerk zur Montage von LightFit Anschlussstählen	29070003	S. 160

LightFit Montagewerkzeug für den Großrohrbereich

H



Art.-Nr. Miete	Preis Euro	Bezeichnung	Art.-Nr. Kauf	Seite
2900908	107,75	Werkzeugset zur Montage des LightFit-Anschlussstahls 4758W inkl. Spitze d 225 mm	44700012	S. 160





Mauerdurchführungen

Bitte TZ
i.H.v. + 5,50 %
beachten
gültig ab
20.04.2026

Für Preisliste mit Stand November 2025

 **PLASSON**[®]

Mensch · Produkt · Service

Inhaltsverzeichnis Mauerdurchführungen Haka-System 90

<i>Mauerdurchführung Typ 1P (Wasser)</i>	203
<i>Montagewerkzeug für Mauerdurchführung Typ 1P</i>	203
<i>Mauerdurchführung Typ 1 (Kabel)</i>	203
<i>Verguss-Set für Mauerdurchführung Typ 1(P)</i>	204
<i>Mauerdurchführung Typ 4 für grabenlose Verlegung (Wasser)</i>	205
<i>Mauerdurchführung Typ 4 für grabenlose Verlegung (Kabel)</i>	206
<i>Mauerdurchführung Typ 4 mit Adapter für grabenlose Verlegung</i>	206
<i>Verguss-Set für Mauerdurchführung Typ 4</i>	206
<i>Flex-Hauseinführung</i>	207
<i>Haka-Adapter mit Steckmuffe für Schutzrohr</i>	207
<i>Haka-Adapter für Vortriebsrohr</i>	208
<i>Haka-Innenadapter für PVC-Flex-Schlauch</i>	208
<i>Haka-Wellrohradapter</i>	208
<i>Verlängerung für Mauerdurchführung</i>	209
<i>Haka-Verguss-Mörtel</i>	209

Produktübersicht

Mauerdurchführung Typ 1P für Wasser **MDF 203**



Montagewerkzeug Typ 1P **MDF 203**



Mauerdurchführung Typ 1 für Kabel **MDF 203**



Verguss-Set Typ 1(P) **MDF 204**



Mauerdurchführung Typ 4 für Wasser **MDF 205**



Mauerdurchführung Typ 4 für Kabel **MDF 206**



Mauerdurchführung Typ 4 inkl. Adapter **MDF 206**



Verguss-Set für Mauerdurchführung Haka-System 90 Typ 4 **MDF 206**



Flex-Hauseinführung **MDF 207**



Haka-Adapter mit Steckmuffe **MDF 207**



Haka-Adapter für Vortriebsrohr **MDF 208**



Haka-Innenadapter für PVC-Flex-Schlauch **MDF 208**



Haka-Wellrohradapter **MDF 208**



Verlängerung **MDF 209**



Haka-Verguss-Mörtel **MDF 209**



Produktbeschreibung Mauerdurchführungen

Haka-System 90

Liefer-Programm:

- Mauerdurchführungen für Wasser- und Stromleitungen, optional mit LWL-Durchführung (Lichtwellenleiter)
- Mauerdurchführungen für die grabenlose Verlegung von Wasser- und Stromleitungen
- Mauerdurchführungen für nicht unterkellerte Häuser
- Vortriebsrohre
- Adapter
- Vergussmörtel

Werkstoffe:

- PP (Mauerdurchführungen)
- SBR/NBR (Dichtungen)
- PVC-U (Vortriebsrohre)

Anwendungsgebiete (Auswahl):

- Mauerdurchführung für PE-Wasserleitungen bis 63 mm
- Mauerdurchführung für Stromkabel bis \varnothing 47 mm
- Mauerdurchführung für die grabenlose Verlegung von Wasser- und Stromleitungen

Die Vorschriften, Regelwerke und Klassifizierungen der für die Verfahrensauswahl, Materialauswahl, Produktspezifikation, Bauplanung, Bauausführung, Bauabnahme und Betrieb zuständigen Auftraggeber, Organisationen und Behörden sind zu beachten.

Verarbeitung:

Die Verarbeitung hat nach den aktuellen PLASSON Montageanleitungen zu erfolgen.
Aktuelle Montageanleitungen finden Sie unter www.plasson.de



PLASSON Mauerdurchführung Haka-System 90

- Beim Einsatz in einer Kernbohrung wird die Mauerdurchführung durch die äußeren Führungskufen zentriert. Die Mauerdurchführung kann bei größeren Wandstärken verlängert werden. (s. Art.-Nr.: 42090330)
- Die Abdichtung zwischen Mauerdurchführung und Mediumrohr erfolgt durch entsprechend dimensionierte Gummikeilringe, die durch das Anziehen der Überwurfmutter in den Ringspalt gepresst werden.
- Beim Einsatz in Kernbohrungen wird das wiederverwendbare Haka-Verguss-Set (s. Art.-Nr.: 42019000) und der Haka-Verguss-Mörtel benötigt.

Mauerdurchführung Haka-System 90 - Typ 1P

mit Wandscheibe und Schaumstoffdichtung für PE-Rohre bis d 63 mm (DN 50) für Wasser

MDF



Artikel-Nr.	d	Preis Euro	max. Mauerdicke (mm)	Ø Kernbohrung (mm)	VPE klein / groß	Gewicht per Stück (kg)
42010P032	32	133,80	500	110 - 112	1 / 1	1,36
42010P040	40	133,80	500	110 - 112	1 / 1	1,35
42010P050	50	133,80	500	110 - 112	1 / 1	1,34
42010P063	63	133,80	500	110 - 112	1 / 1	1,33
Mit LWL-Durchführung						
42010P432	32	165,45	500	110 - 112	1 / 1	1,36
42010P440	40	165,45	500	110 - 112	1 / 1	1,29

Montagewerkzeug für Mauerdurchführungen Haka-System 90 - Typ 1P

MDF



Artikel-Nr.	Preis Euro	Material	VPE klein / groß	Gewicht per Stück (kg)
4209001P	220,05	verzinktes Stahl	1 / 1	1,32

Mauerdurchführung Haka-System 90 - Typ 1 für Kabel

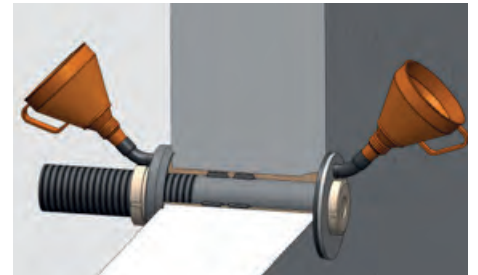
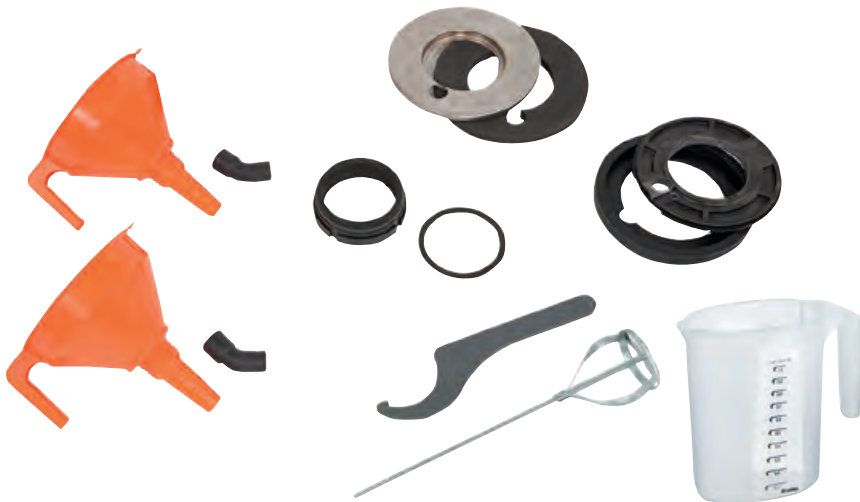
MDF



Artikel-Nr.	Anzahl Adern x Querschnitt (mm²)	d Kabel	Preis Euro	max. Mauerdicke (mm)	Ø Kernbohrung (mm)	VPE klein / groß	Gewicht per Stück (kg)
42011026030	4 x 25² NYY (CU), 4 x 35² NAYY (Alu), 4 x 50² NYY (CU)	25 - 32	138,05	500	110 - 112	1 / 1	1,31
42011033037	4 x 70², 4 x 95² NAYY (Alu)	33 - 40	138,05	500	110 - 112	1 / 1	1,29
42011043047¹	4 x 150² NAYY (Alu)	43 - 47	138,05	500	110 - 112	1 / 1	1,28

¹ ohne LWL-Durchführung

- Dieses Verguss-Set ist abgestimmt auf die PLASSON Mauerdurchführung Haka 90 - Typ 1(P).
- Es eignet sich für Kernbohrungen mit Durchmessern von 110 - 112 mm.
- Nach der Montage des Verguss-Sets wird der verbleibende Hohlraum zwischen Mauerdurchführung und Kernbohrung mit dem PLASSON Haka-Verguss-Mörtel vergossen.
- Schon nach wenigen Minuten kann das mehrmals verwendbare PLASSON Haka-Verguss-Set demontiert und das Mediumrohr verlegt werden.



Artikel-Nr.	Preis Euro	Lieferumfang	VPE klein / groß	Gewicht per Stück (kg)
42019000	500,05	Hakenschlüssel, Mixer, Kunststoff-Mutter, 2 Trichter, 2 Einfüllkrümmer, Druckscheibe außen und innen, Wanddichtung außen und innen, Flachdichtung, Messbecher	1 / 1	1,90

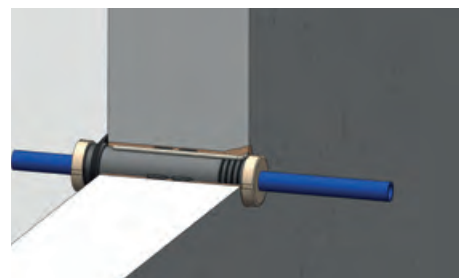


PLASSON Mauerdurchführung Haka-System 90 - Typ 4 für grabenlose Verlegung

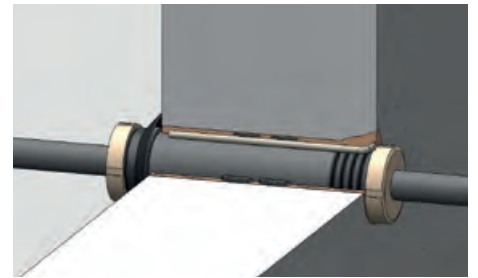
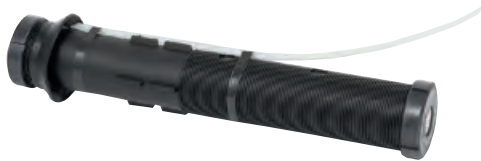
- Die PLASSON-Mauerdurchführung Haka 90 - Typ 4 findet überall dort Anwendung, wo man auf eine Baugrube vor dem Haus verzichten möchte oder muss und die Anschlussleitung bis in die Baugrube an der Versorgungsleitung grabenlos verlegen möchte.
- Über die kellerseitige Kernbohrung wird eine beliebige „NODIG-Technik“ eingesetzt, z.B. hydraulische Ziehgeräte oder Bodendurchschlagsraketen.
- Nachdem ein Hohlraum an der Außenwand geschaffen wurde, schiebt man die auf der PE-Rohrleitung oder auch auf dem Schutzrohr bis da 63 vormontierte Mauerdurchführung mit der Außenabdichtung durch die Hauswand.
- Hinter der Hauswand richtet sich die Außenabdichtung wie ein Regenschirm selbsttätig auf und dient dort als Schalung.
- Nach der Montage des mehrmals verwendbaren PLASSON-Verguss-Sets Haka-Typ 4 (s. Art.-Nr.: 42049000) wird der Hohlraum zwischen Mauerdurchführung und Kernbohrung verfüllt und entlüftet. Schon nach wenigen Minuten kann das Verguss-Set entfernt werden und das überstehende Gewinde der Mauerdurchführung mit Hilfe der Sägeführung bis auf ein Mindestmaß zurückgeschnitten werden.
- Abschließend wird auch die kellerseitige Keilgummidichtung mit der Überwurfverschraubung eingedichtet.

Mauerdurchführung Haka-System 90 - Typ 4 für grabenlose Verlegung für PE-Rohre bis d 63 mm (DN 50) für Wasser

MDF



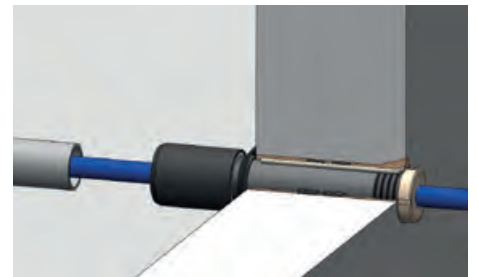
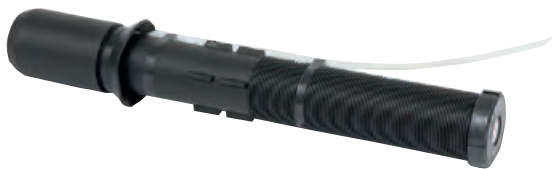
Artikel-Nr.	Abmessungen		Preis Euro	max. Mauerdicke (mm)	Ø Kernbohrung (mm)	VPE klein / groß	Gewicht per Stück (kg)
	innen d1	außen d2					
42040032032	32	32	136,05	500	112	1 / 1	1,40
42040032050	32	50	136,05	500	112	1 / 1	1,38
42040032063	32	63	136,05	500	112	1 / 1	1,37
42040040040	40	40	136,05	500	112	1 / 1	1,38
42040040063	40	63	136,05	500	112	1 / 1	1,30
42040050050	50	50	136,05	500	112	1 / 1	1,30
42040050063	50	63	136,05	500	112	1 / 1	1,28
42040063063	63	63	136,05	500	112	1 / 1	1,22



Artikel-Nr.	Anzahl Adern x Querschnitt (mm ²)	d Kabel	Preis Euro	max. Mauerdicke (mm)	Ø Kernbohrung (mm)	VPE klein / groß	Gewicht per Stück (kg)
420410070	4 x 70 ² , 4 x 95 ² NAYY (Alu)	33 - 40	136,05	500	110 - 112	1 / 1	1,36
420410150	4 x 150 ² NAYY (Alu)	43 - 47	136,05	500	110 - 112	1 / 1	1,34

Mauerdurchführung Haka-System 90 - Typ 4 für grabenlose Verlegung mit Adapter 85 mm für PE-Rohre bis d 63 mm (DN 50) für Wasser

- Zusätzlich zur PLASSON-Mauerdurchführung Haka 90 - Typ 4 wird anstatt der Keilgummidichtung und der Überwurfverschraubung auf der äußeren Seite ein Adapter verschraubt, um im weiteren Verlauf ein Schutzrohr d 85 mm anzubinden.



Artikel-Nr.	Abmessung innen d	Schutzrohr Abmessung d	Preis Euro	max. Mauerdicke (mm)	Ø Kernbohrung (mm)	VPE klein / groß	Gewicht per Stück (kg)
42040050085	50	85	190,75	500	112	1 / 1	1,81
42040063085	63	85	190,75	500	112	1 / 1	1,80

Verguss-Set für Mauerdurchführung Haka-System 90 - Typ 4

- Dieses Verguss-Set ist abgestimmt auf die PLASSON Mauerdurchführung Haka 90 - Typ 4.
- Es eignet sich für Kernbohrungen mit Durchmessern von 110 – 112 mm.
- Nach der Montage des Verguss-Sets wird der verbleibende Hohlraum zwischen Mauerdurchführung und Kernbohrung mit dem PLASSON Haka-Verguss-Mörtel vergossen.
- Schon nach wenigen Minuten kann das mehrmals verwendbare PLASSON Haka-Verguss-Set demontiert und das Mediumrohr verlegt werden.



Artikel-Nr.	Preis Euro	Lieferumfang	VPE klein / groß	Gewicht per Stück (kg)
42049000	615,10	Hakenschlüssel, Mixer, Kunststoff-Mutter, Metall-Mutter, Trichter, Einfüllkrümmer, Druck- und Dichtscheibe innen, Messbecher	1 / 1	1,82

PLASSON Flex-Hauseinführung Haka-System 90

- Mit der flexiblen Hauseinführung löst das Haka-System alle Probleme, die sich im Zusammenhang mit nicht unterkellerten Gebäuden oder ungewöhnlichen Rohrverläufen ergeben.
- Dank der Möglichkeit der seitlichen Gebäudeeinführung umgeht der elastische und auch mechanisch hoch belastbare Druckschlauch alle Hindernisse.

Flex-Hauseinführung Haka-System 90 für Wasser

MDF



Lieferumfang:

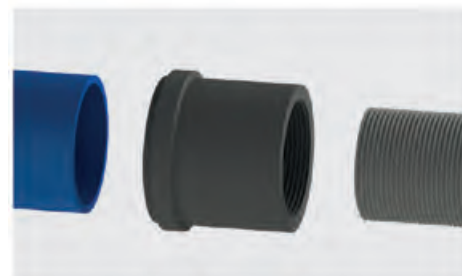
- Haka-Flex Schlauch, Standardbaulänge 2,0 m (3,0 m auf Anfrage)
- Innenseite mit Haka-Mauerdurchführung, Keilgummidichtung und Überwurfverschraubung
- Außenseite mit Haka-Gewindenippel, Keilgummidichtung und Überwurfverschraubung
- Optional Adapter für Schutzrohr



Artikel-Nr.	d	Preis Euro	Baulänge Flexschlauch (mm)	VPE klein / groß	Gewicht per Stück (kg)
420602032	32	449,70	2000	1 / 1	4,83
420602040	40	449,70	2000	1 / 1	4,82
420602050	50	449,70	2000	1 / 1	4,81
420602063	63	449,70	2000	1 / 1	4,80

Haka-Adapter mit Steckmuffe für Schutzrohr

MDF



Artikel-Nr.	Schutzrohr-Abmessung d	Preis Euro	Baulänge (mm)	VPE klein / groß	Gewicht per Stück (kg)
42090075	75	86,55	155	1 / 1	0,27
42090085	85	86,55	155	1 / 1	0,28
42090090	90	86,55	155	1 / 1	0,29
42090110	110	86,55	110	1 / 1	0,31

PLASSON Adapter für Mauerdurchführung Haka-System 90

- Mit einem Adapter wird eine Verbindung vom Haka-Mauerdurchführungs-System aller Typen an ein weiterführendes Schutzrohr hergestellt.

Haka-Adapter für Vortriebsrohr

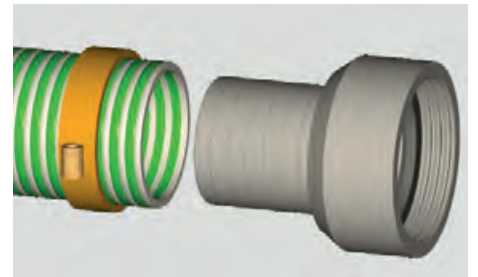
MDF



Artikel-Nr.	Schutzrohr-Abmessung Vortriebsrohr	Preis Euro	Baulänge (mm)	VPE klein / groß	Gewicht per Stück (kg)
4209075038	75 x 3,8	86,55	155	1 / 1	0,41

Haka-Innenadapter für PVC-Flex-Schlauch

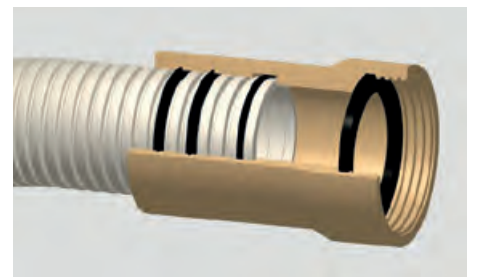
MDF



Artikel-Nr.	Schutzrohr-Abmessung PVC-Schlauch	Preis Euro	Baulänge (mm)	VPE klein / groß	Gewicht per Stück (kg)
4209079045	79 x 4,5	99,65	155	1 / 1	0,38

Haka-Wellrohradapter

MDF



Artikel-Nr.	Schutzrohr-Abmessung PVC-Wellrohr	Preis Euro	Baulänge (mm)	VPE klein / groß	Gewicht per Stück (kg)
4209079044	79 x 4,4	99,65	155	1 / 1	0,56
4209090050	90 x 5,0	107,55	155	1 / 1	0,58

PLASSON Verlängerung für Mauerdurchführung Haka-System 90

- Die Verlängerung wird bei Wandstärken > 500 mm eingesetzt.

Verlängerung für Mauerdurchführung Haka-System 90

MDF



Artikel-Nr.	Artikelbezeichnung	Preis Euro	VPE klein / groß	Gewicht per Stück (kg)
42090330	Verlängerungsrohr 330 mm	50,05	1 / 1	0,50
42090050	Verlängerungsmuffe	45,35	1 / 1	0,10
4209090	Entlüftungsschlauch	7,30	1 / 1	0,02

PLASSON Haka-Verguss-Mörtel faserverstärkt, kunststoffvergütet, wasser- und gasdicht

- Die enorme Fließfähigkeit begünstigt das Einfüllen über die Haka-Verguss-Werkzeuge und sorgt für eine optimale Entlüftung.
- Der PLASSON Haka-Verguss-Mörtel kann bereits nach ca. 20 Min. belastet werden und zeigt auch bei Langzeitversuchen eine konstante, nicht abfallende Festigkeit und ist ein fester Bestandteil bei der Prüfung des Haka-Systems gemäß DVGW-VP 601.
- Er ist chloridfrei und somit nicht aggressiv.
- Durch den Verschluss der Kapillaren während des Abbindeprozesses erreicht der PLASSON Haka-Verguss-Mörtel eine Gas- und eine Wasserdichtheit verbunden mit der notwendigen Frostsicherheit.
- Ein 5 kg Gebinde reicht in der Regel für den Verguss einer PLASSON Haka-Mauerdurchführung in einer Kernbohrung von 112 mm Durchmesser und einer Wandstärke bis 500 mm.

Haka-Verguss-Mörtel faserverstärkt, kunststoffvergütet, wasser- und gasdicht

MDF



Artikel-Nr.	Beschreibung	Preis Euro per Eimer	VPE klein / groß	Gewicht per Eimer (kg)
4209005	wird bauseitig angerührt	49,25	1 / 1	5,00





Zähler-Schächte

Trinkwasserbrunnen

Bitte TZ
i.H.v. + 5,50 %
beachten
gültig ab
20.04.2026

Für Preisliste mit Stand November 2025

 **PLASSON**[®]

Mensch · Produkt · Service

Inhaltsverzeichnis Zähler-Schächte

<i>Schacht für Wasserzähler-Garnitur Qn 2,5 / Q₃ 4,0 (MID), Abdeckung Klasse A</i>	214
<i>Schacht für Wasserzähler-Garnitur Qn 6,0 / Q₃ 10 (MID), Abdeckung Klasse A</i>	214
<i>Schacht für Wasserzähler-Garnitur Qn 2,5 / Q₃ 4,0 (MID), Abdeckung Klasse B</i>	215
<i>Schacht für Wasserzähler-Garnitur Qn 6,0 / Q₃ 10 (MID), Abdeckung Klasse B</i>	215
<i>Allgemeine Eigenschaften / Technische Daten</i>	216
<i>Optionales Zubehör für Wasserzähler-Schächte Q₃ 4,0 / Q₃ 10</i>	217
<i>Kunststoff-Abdeckung</i>	218
<i>Kunststoff-Innendeckel</i>	218
<i>Druckminderer</i>	218
<i>Entleerung mit Außenableitung</i>	218
<i>Leitungspaket für Bauwasseranschluss</i>	219
<i>Antennen-Set</i>	219
<i>Zweifach-Wasserzähler-Schacht Qn 2,5 / Q₃ 4,0 (MID)</i>	220 - 221
<i>Schacht für Wasserzähler-Garnitur Qn 10 / Q₃ 16 (MID)</i>	222 - 223
<i>Schacht für Wasserzähler-Garnitur „DUO“</i>	224 - 225
<i>Wasserentnahmesäule</i>	226 - 227
<i>Gartenhydrant</i>	228 - 229
<i>Schacht für Gaszähler</i>	230
Trinkwasserbrunnen	
<i>Trinkwasserbrunnen</i>	231 - 233

Produktübersicht

Wasserzähler-Schacht

Wasserzähler-Schacht
Q₃ 4,0 / Q₃ 10 (MID)

WZ
214



Zubehör

WZ
217



Leitungspaket für
Bauwasseranschluss

WZ
219



Zweifach-Wasserzähler-
Schacht Q₃ 4,0 (MID)

WZ
220



Wasserzähler-Schacht
Q₃ 16 (MID)

WZ
222



Wasserzähler-Schacht
„DUO“

WZ
224



Wasserentnahmesäule

Wasserentnahmesäule

WZ
226



Gartenhydrant

WZ
228



Gaszähler-Schacht

Gaszähler-Schacht

WZ
230



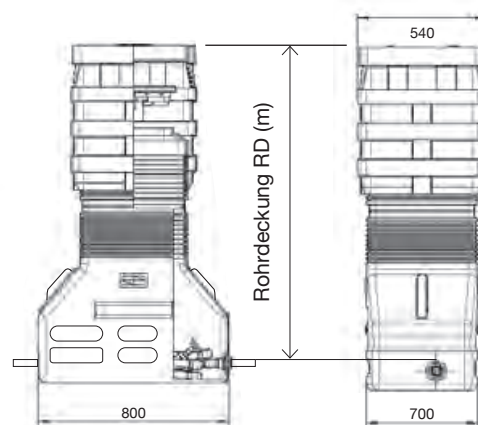
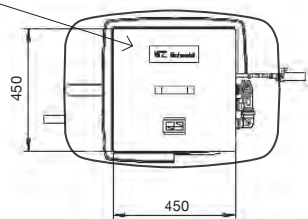
Trinkwasserbrunnen

Trinkwasserbrunnen

TB
231



- Abdeckung Klasse A 15 in Anlehnung an DIN 3584
- Stutzen PE-HD d 32 bei Q₃ 4,0 (MID)
- Stutzen PE-HD d 40 bei Q₃ 10 (MID)
- Gewicht: ca. 48 kg
- Q₃ 4,0 (MID), Zählerlänge 190 mm, Anschlussmaß 1"
- Q₃ 10 (MID), Zählerlänge 260 mm, Anschlussmaß 1 1/4"



Qn 2,5 (EWG) / Q₃ 4,0 (MID)

Artikelbez.	Beschreibung/Ausführung	RD (m)	Artikel-Nr.	RD (m)	Artikel-Nr.	Preis Euro
Q ₃ 4,0 KH-KFR d 32	Kugelhahn/KFR-Zähler-Garnitur Abdeckung Klasse A 15 (1,5 t)	0,75 - 1,00	4133300	1,00 - 1,50	4133330	1.796,85
Q ₃ 4,0 KH-MKR d 32	Kugelhahn/MKR-Zähler-Garnitur Abdeckung Klasse A 15 (1,5 t)	0,75 - 1,00	4133301	1,00 - 1,50	4133331	1.796,85
Q ₃ 4,0 KH-MKR-KH d 32	Kugelhahn/MKR/Kugelhahn-Zähler-Garnitur Abdeckung Klasse A 15 (1,5 t)	0,75 - 1,00	4133302	1,00 - 1,50	4133332	1.815,90
Q ₃ 4,0 KH-KH d 32	Kugelhahn/Kugelhahn-Zähler-Garnitur Abdeckung Klasse A 15 (1,5 t)	0,75 - 1,00	4133303	1,00 - 1,50	4133333	1.784,80
Q ₃ 4,0 FR-KFR d 32	Freistrom/KFR-Zähler-Garnitur Abdeckung Klasse A 15 (1,5 t)	0,75 - 1,00	4133304	1,00 - 1,50	4133334	1.796,85
Q ₃ 4,0 FR-FR d 32	Freistrom/Freistrom-Zähler-Garnitur Abdeckung Klasse A 15 (1,5 t)	0,75 - 1,00	4133305	1,00 - 1,50	4133335	1.796,85
Q ₃ 4,0 FR-MKR-FR d 32	Freistrom/MKR/Freistrom-Zähler-Garnitur Abdeckung Klasse A 15 (1,5 t)	0,75 - 1,00	4133307	1,00 - 1,50	4133337	1.815,90

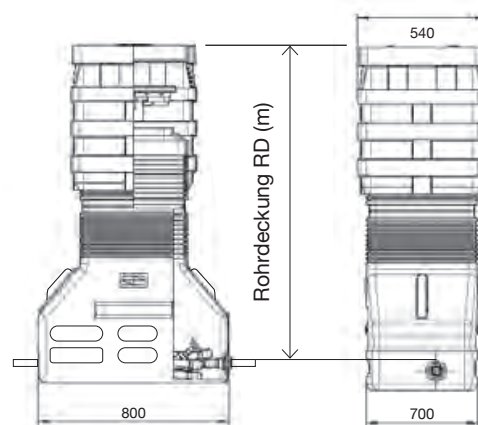
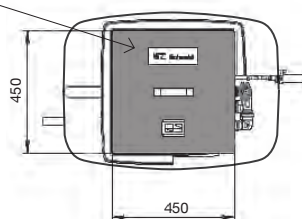
Qn 6,0 (EWG) / Q₃ 10 (MID)

Artikelbez.	Beschreibung/Ausführung	RD (m)	Artikel-Nr.	RD (m)	Artikel-Nr.	Preis Euro
Q ₃ 10 KH-KFR d 40	Kugelhahn/KFR-Zähler-Garnitur Abdeckung Klasse A 15 (1,5 t)	0,75 - 1,00	4133310	1,00 - 1,50	4133340	2.117,40
Q ₃ 10 KH-MKR d 40	Kugelhahn/MKR-Zähler-Garnitur Abdeckung Klasse A 15 (1,5 t)	0,75 - 1,00	4133311	1,00 - 1,50	4133341	2.117,40
Q ₃ 10 KH-MKR-KH d 40	Kugelhahn/MKR/Kugelhahn-Zähler-Garnitur Abdeckung Klasse A 15 (1,5 t)	0,75 - 1,00	4133312	1,00 - 1,50	4133342	2.156,95
Q ₃ 10 KH-KH d 40	Kugelhahn/Kugelhahn-Zähler-Garnitur Abdeckung Klasse A 15 (1,5 t)	0,75 - 1,00	4133313	1,00 - 1,50	4133343	2.091,40
Q ₃ 10 FR-KFR d 40	Freistrom/KFR-Zähler-Garnitur Abdeckung Klasse A 15 (1,5 t)	0,75 - 1,00	4133314	1,00 - 1,50	4133344	2.119,10
Q ₃ 10 FR-FR d 40	Freistrom/Freistrom-Zähler-Garnitur Abdeckung Klasse A 15 (1,5 t)	0,75 - 1,00	4133315	1,00 - 1,50	4133345	2.119,10
Q ₃ 10 FR-MKR-FR d 40	Freistrom/MKR/Freistrom-Zähler-Garnitur Abdeckung Klasse A 15 (1,5 t)	0,75 - 1,00	4133317	1,00 - 1,50	4133347	2.156,95

KH = Kugelhahn, KFR = Kombiniertes Freistromventil mit Rückflussverhinderer,
MKR = Membran-Kegelrückflussverhinderer, FR = Freistrom Ventil, RD = Rohrdeckung

Wasserzähler nicht im Lieferumfang erhalten
Ausführung PN 16 auf Anfrage.

- Abdeckung Klasse B 125 in Anlehnung an DIN 3584
- Stutzen PE-HD d 32 bei Q₃ 4,0 (MID)
- Stutzen PE-HD d 40 bei Q₃ 10 (MID)
- Gewicht: ca. 67 kg
- Q₃ 4,0 (MID), Zählerlänge 190 mm, Anschlussmaß 1“
- Q₃ 10 (MID), Zählerlänge 260 mm, Anschlussmaß 1 1/4“



Qn 2,5 (EWG) / Q₃ 4,0 (MID)

Artikelbez.	Beschreibung/Ausführung	RD (m)	Artikel-Nr.	RD (m)	Artikel-Nr.	Preis Euro
Q ₃ 4,0 KH-KFR d 32	Kugelhahn/KFR-Zähler-Garnitur Abdeckung Klasse B 125 (12,5 t)	0,75 - 1,00	4133500	1,00 - 1,50	4133530	2.111,50
Q ₃ 4,0 KH-MKR d 32	Kugelhahn/MKR-Zähler-Garnitur Abdeckung Klasse B 125 (12,5 t)	0,75 - 1,00	4133501	1,00 - 1,50	4133531	2.111,50
Q ₃ 4,0 KH-MKR-KH d 32	Kugelhahn/MKR/Kugelhahn-Zähler-Garnitur Abdeckung Klasse B 125 (12,5 t)	0,75 - 1,00	4133502	1,00 - 1,50	4133532	2.130,60
Q ₃ 4,0 KH-KH d 32	Kugelhahn/Kugelhahn-Zähler-Garnitur Abdeckung Klasse B 125 (12,5 t)	0,75 - 1,00	4133503	1,00 - 1,50	4133533	2.099,50
Q ₃ 4,0 FR-KFR d 32	Freistrom/KFR-Zähler-Garnitur Abdeckung Klasse B 125 (12,5 t)	0,75 - 1,00	4133504	1,00 - 1,50	4133534	2.111,50
Q ₃ 4,0 FR-FR d 32	Freistrom/Freistrom-Zähler-Garnitur Abdeckung Klasse B 125 (12,5 t)	0,75 - 1,00	4133505	1,00 - 1,50	4133535	2.111,50
Q ₃ 4,0 FR-MKR-FR d 32	Freistrom/MKR/Freistrom-Zähler-Garnitur Abdeckung Klasse B 125 (12,5 t)	0,75 - 1,00	4133507	1,00 - 1,50	4133537	2.130,60

Qn 6,0 (EWG) / Q₃ 10 (MID)

Artikelbez.	Beschreibung/Ausführung	RD (m)	Artikel-Nr.	RD (m)	Artikel-Nr.	Preis Euro
Q ₃ 10 KH-KFR d 40	Kugelhahn/KFR-Zähler-Garnitur Abdeckung Klasse B 125 (12,5 t)	0,75 - 1,00	4133510	1,00 - 1,50	4133540	2.432,10
Q ₃ 10 KH-MKR d 40	Kugelhahn/MKR-Zähler-Garnitur Abdeckung Klasse B 125 (12,5 t)	0,75 - 1,00	4133511	1,00 - 1,50	4133541	2.432,10
Q ₃ 10 KH-MKR-KH d 40	Kugelhahn/MKR/Kugelhahn-Zähler-Garnitur Abdeckung Klasse B 125 (12,5 t)	0,75 - 1,00	4133512	1,00 - 1,50	4133542	2.471,50
Q ₃ 10 KH-KH d 40	Kugelhahn/Kugelhahn-Zähler-Garnitur Abdeckung Klasse B 125 (12,5 t)	0,75 - 1,00	4133513	1,00 - 1,50	4133543	2.406,10
Q ₃ 10 FR-KFR d 40	Freistrom/KFR-Zähler-Garnitur Abdeckung Klasse B 125 (12,5 t)	0,75 - 1,00	4133514	1,00 - 1,50	4133544	2.433,75
Q ₃ 10 FR-FR d 40	Freistrom/Freistrom-Zähler-Garnitur Abdeckung Klasse B 125 (12,5 t)	0,75 - 1,00	4133515	1,00 - 1,50	4133545	2.433,75
Q ₃ 10 FR-MKR-FR d 40	Freistrom/MKR/Freistrom-Zähler-Garnitur Abdeckung Klasse B 125 (12,5 t)	0,75 - 1,00	4133517	1,00 - 1,50	4133547	2.471,50

KH = Kugelhahn, KFR = Kombiniertes Freistromventil mit Rückflussverhinderer,
MKR = Membran-Kegelrückflussverhinderer, FR = Freistrom Ventil, RD = Rohrdeckung

Wasserzähler nicht im Lieferumfang erhalten
Ausführung PN 16 auf Anfrage.



Wasserzähler-Schacht mit Drehgelenken aus PE



Wasserzähler-Schacht mit montiertem Leitungspaket für den Bauwasseranschluss

Allgemeine Eigenschaften

- Nicht begehbare Schachtbauwerke erfreuen sich auf Grund großer Vorteile zunehmender Akzeptanz:
 - Arbeitssicherheit des Personals
 - Sehr gutes Preis-Leistungsverhältnis
 - Erreichbarkeit
 - Kein Einstieg zur Zählerablesung erforderlich

Technische Eigenschaften

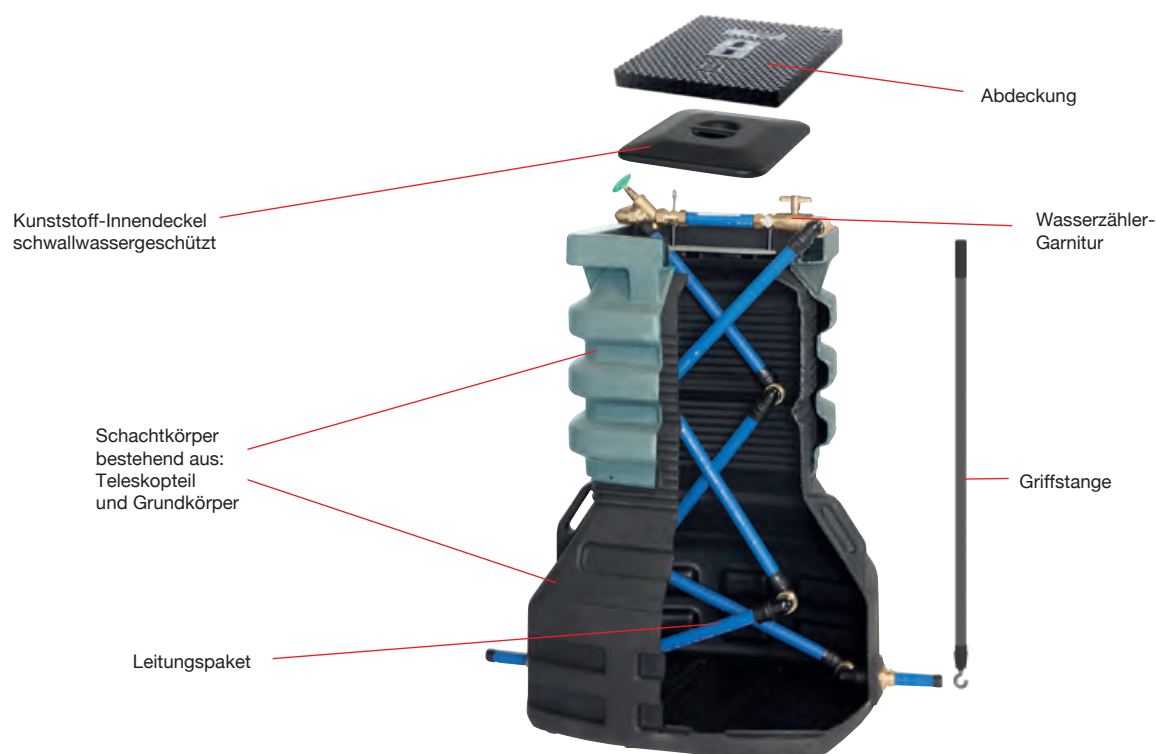
- Für waagerechte Wasserzähler Q_3 4,0 (MID) oder Q_3 10 (MID) Zähler-Typ und -Fabrikat nach Ihrer Wahl (nicht im Lieferumfang)
- Maximale Leistung Q_3 10 (MID): 7,2 m³ / Std. bei 2 bar Druckdifferenz
- Rohrdeckungen von 0,75 m bis 1,00 m oder von 1,00 m bis 1,50 m stufenlos teleskopierbar
- Aufnahme leichter Abwinkelungen zur Anpassung an das Straßen- oder Pflaster-Niveau
- Tragegriffe zum leichten Transport
- Röhre d 32 PE 100 RC, SDR 11 mit verschweißten Drehgelenken aus PE für einfaches Anheben und Absenken der WZ-Garnitur mit Griffstange
- Anschluss erfolgt über ein PE-Spitzenende am Eingang und Ausgang d 32 für Q_3 4,0 (MID) und d 40 für Q_3 10 (MID)
- Schachtkörper aus LLDPE, schwarz, Grundfläche ca. 800 mm lang, ca. 500 mm breit, dadurch sehr einfach und ohne zusätzliche Erdarbeiten im Rohrgraben zu installieren
- Kunststoff-Abdeckung, schwarz, mit Nirosteg, in Anlehnung an DIN 3584, 450 x 450 mm umrandet eingelassen, Klasse A 15 (1,5 t Prüfkraft) in Anlehnung an EN 124
- Kunststoff-Abdeckung, verstärkt, schwarz, mit Nirosteg, in Anlehnung an DIN 3584, 450 x 450 mm umrandet eingelassen, Klasse B 125 (12,5 t Prüfkraft) in Anlehnung an EN 124
- Ein Einstieg in den Schacht ist nicht erforderlich
- Frostfreier Betrieb durch Rohrdeckung ohne Fremdheizung
- Durch externe Griffstange kein direkter Zugriff durch Unbefugte auf die Wasserzähler-Garnitur

Bitte beachten Sie unsere Einbauanleitungen, die auf unserer Homepage zum Download zur Verfügung stehen. Zum Anschluss des PLASSON Wasserzähler-Schachtes an die Hausanschlussleitung empfehlen wir Ihnen PLASSON SmartFuse Elektroschweißfittings, PLASSON Klemmfittings Serie 18 oder PLASSON Steckfittings Serie 19.

- SmartFuse Elektroschweißmuffe, Art.-Nr.: 49010
- Serie 18 Klemmkupplung, Art.-Nr.: 18010
- Serie 19 Steckkupplung, Art.-Nr.: 19010

Optional

- Wasserzähler-Schächte PN 16 auf Anfrage
- Leitungspaket für Bauwasseranschluss



Farbausführung dient zur besseren Ansicht

Artikel-Nr.	Artikelbezeichnung	Preis Euro
4169011	Kunststoff-Abdeckung Klasse B 125 in Anlehnung an EN 124 (Prüfkraft 12,5 t) (Einzelpreis)	517,15
4159011	Kunststoff-Abdeckung zu WZ-Schacht Klasse A 15 in Anlehnung an EN 124 (Prüfkraft 1,5 t) (Einzelpreis)	202,75
4133322	Kunststoff-Innendeckel, druckwasserdicht, mit Kondensatabscheid, inkl. Dichtung (Mehrpreis)	426,00
4133329	Kunststoff-Innendeckel, druckwasserdicht, mit Kondensatabscheid, inkl. Dichtung (Einzelpreis)	456,40
4133327	Kunststoff-Innendeckel zu Wasserzähler-Schacht, Schwallwasserschutz (Standard)	31,05
4170002	Stiftschlüssel SW 10, schwarz, kurz (Standard)	7,45
4170010	Stiftschlüssel SW 10, vernickelt, lang	14,30
4133320	Griffstange schwarz (Standard, Einzelpreis)	26,00
4133325	Griffstange Edelstahl (Mehrpreis)	38,35
4133323	Griffstange Edelstahl (Einzelpreis)	60,00
4138895	Druckminderer DN 20 für Qn 2,5 (EWG) / Q ₃ 4,0 (MID) (Nicht als Einzelteil lieferbar)	257,20
4138894	Druckminderer DN 25 für Qn 6,0 (EWG) / Q ₃ 10 (MID) (Nicht als Einzelteil lieferbar)	307,10
4138899	Entleerung mit Außenableitung (Nicht als Einzelteil lieferbar)	231,30
4155018	Kunststoff-Überbrückungsrohr, blind, für Qn 2,5 (EWG) / Q ₃ 4,0 (MID) 190 mm lang, 1" (Mehrpreis)	8,25
4155019	Kunststoff-Überbrückungsrohr, blind, für Qn 6,0 (EWG) / Q ₃ 10 (MID) 260 mm lang, 1 1/4" (Mehrpreis)	17,35
4133999	Schraubenset ohne Abdeckung für WZ-Schacht inkl. Sechskantschlüssel, Kappe	27,95
4156624	Kappe zu PLASSON WZS-Abdeckung, als Abdeckung der Inbusschraube (schwarz)	6,30
4138900	Leitungspaket für Bauwasseranschluss mit Klemmfittings d 32 mm	474,95
4138886	Eingebautes Antennen-Set inkl. Ms-Passstück (abgestimmt auf Kamstrup-Zähler) (Mehrpreis)	333,05
4138887	Einzelteil - Nachrüst-Antennen-Set zu WZ-Schacht ohne Passstück (Einzelpreis) (abgestimmt auf Kamstrup-Zähler)	296,30
4138891	Einzelteil - Nachrüst-Antennen-Set zu WZ-Schacht ohne Passstück, „Face-Lift“	296,30
4138892	Antennen-Set inkl. Ms-Passstück inkl. Einbau, „Face-Lift“	333,05

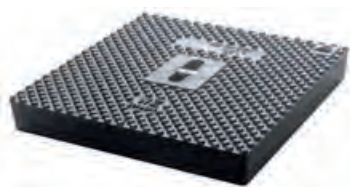
Technische Änderungen vorbehalten, Preisstand November 2023. Aufträge der WZ-Rabattgruppe (ausgenommen Gaszähler-Schächte) werden separat erfasst und abgerechnet.

Eine Kombination zur Erreichung der Frachtfreigrenze mit anderen Produkten aus unserem Programm ist nicht möglich.

Es gelten unsere allgemeinen Liefer- und Zahlungsbedingungen.

Kunststoff-Abdeckung zu Wasserzähler-Schacht

WZ



- Abdeckung verschraubbar mit Schachtkörper über Stiftschlüssel SW 10
- Steg zum Anheben/Absenken mittels Schachthaken
- Bitte beachten Sie die Anlage zu unseren Einbauhinweisen für Wasserzähler-Schächte Klasse B/12,5 t

Artikel-Nr.	Beschreibung	Preis Euro	VPE klein / groß	Gewicht per Stück (kg)
4159011	Kunststoff-Abdeckung zu WZS Klasse A 15 (Prüfkraft 1,5 t) in Anlehnung an EN 124	202,75	1 / 1	5,00
4169011	Kunststoff-Abdeckung zu WZS Klasse B 125 (Prüfkraft 12,5 t) in Anlehnung an EN 124, Abdeckung aus Gusseisen-Trägerrahmen mit Glasfaserkunststoff-Füllung (GFK)	517,15	1 / 1	19,00

Kunststoff-Innendeckel, druckwasserdicht, mit Kondensatabscheider

WZ



- Verschließt den Grundkörper druckwasserdicht. Über dem Deckel stehendes Wasser, wie es unter anderem an Standorten wie Überflutungsgebieten, Senken, Hanglagen usw. vorkommt, kann nicht in den Schacht eindringen
- Mit der Kondensatabscheidung wird der im verschlossenen Schacht befindliche Wasserdampf zu Wasser („Schwitzwasser“) kondensiert und im Deckel gekammert
- Kunststoff-Innendeckel aus PE gefertigt und mit Spezialprofildichtung ausgestattet
- Integrierte Verriegelungsmechanik ohne zusätzliches Werkzeug verwendbar
- Kunststoff-Innendeckel mit handelsüblichem Vorhängeschloss abschließbar

Artikel-Nr.	Beschreibung	Preis Euro	VPE klein / groß	Gewicht per Stück (kg)
4133329	inkl. Dichtung (Einzelpreis)	456,40	1 / 1	5,40
4133322	inkl. Dichtung (Mehrpreis)	426,00	1 / 1	5,40

Druckminderer

WZ

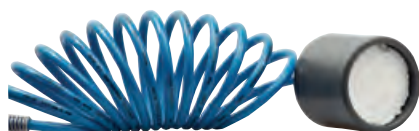


- Verfügt über einen Manometer und eine Verschraubung, die im Leitungspaket ausgangsseitig montiert wird
- Der Einstellbereich des Druckminderers ist von 1 - 6 bar
- Nicht als Einzelteil lieferbar

Artikel-Nr.	DN	Beschreibung	Preis Euro	VPE klein / groß	Gewicht per Stück (kg)
4138895	20	Für Qn 2,5 (EWG) / Q ₃ 4,0 (MID)	257,20	1 / 1	1,80
4138894	25	Für Qn 6,0 (EWG) / Q ₃ 10 (MID)	307,10	1 / 1	1,80

Entleerung mit Außenableitung

WZ



- Die im Schacht integrierte Entleerungseinrichtung, installiert nach der Ausgangsarmatur, bietet die Möglichkeit, die abgehende Hausanschlussleitung zu entleeren
- Zusätzliche externe Bauteile sind nicht erforderlich
- Nicht als Einzelteil lieferbar

Artikel-Nr.	Lieferumfang	Preis Euro	VPE klein / groß	Gewicht per Stück (kg)
4138899	Kugelhahnabsperrung (Entleerung), PA-Spiralschlauch, druckwasserdichte Schachtdurchführung, außenliegende Sickerpackung	231,30	1 / 1	1,00



- Nicht selbstständig entleerend
- Die Schellen sind mit beiliegenden Schrauben zu montieren

Artikel-Nr.	Lieferumfang	Preis Euro	VPE klein / groß	Gewicht per Stück (kg)
4138900	2 PE-Gelenkverbinder mit langem, einkürzbarem PE-Rohr, 2 Schellen, Klemmfitting Winkel 90°, Klemmfitting Anschlussverschraubung d 32 mm (Wasserzähler-Schacht nicht im Lieferumfang enthalten)	474,95	1 / 1	4,02

Antennen-Set

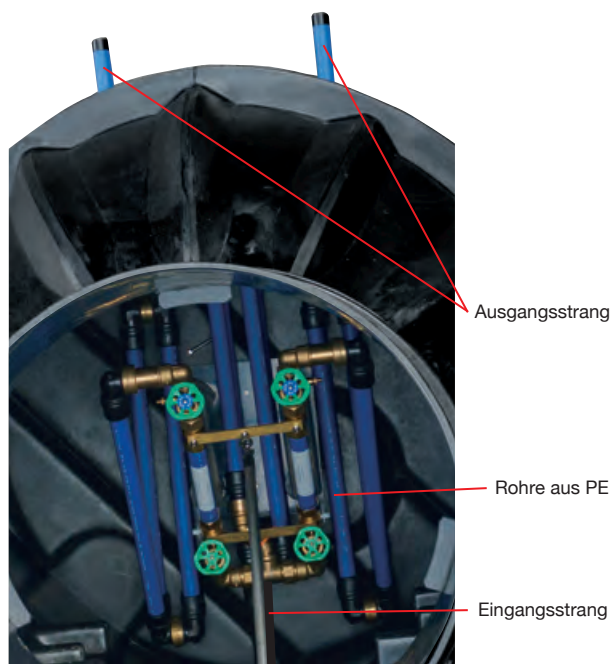


Eingebautes Antennen-Set Art. 4138886



Antennen-Set Art. 4138887

Artikel-Nr.	Beschreibung	Preis Euro	VPE klein / groß	Gewicht per Stück (kg)
4138886	Eingebautes Antennen-Set inkl. Ms-Passstück (abgestimmt auf Kamstrup-Zähler) (Mehrpreis)	333,05	1 / 1	0,86
4138887	Einzelteil - Nachrüst-Antennen-Set zu WZ-Schacht ohne Passstück (abgestimmt auf Kamstrup-Zähler) (Einzelpreis)	296,30	1 / 1	0,15
4138891	Einzelteil - Nachrüst-Antennen-Set zu WZ-Schacht ohne Passstück für Kamstrup-Zähler flowIQ 2200/3200 „Face-Lift“	296,30	1 / 1	0,15
4138892	Eingebautes Antennen-Set inkl. Ms-Passstück für Kamstrup-Zähler flowIQ 2200/3200 „Face-Lift“	333,05	1 / 1	0,85



Eine Eingangsleitung wird auf zwei Wasserzähler aufgeteilt, somit verlassen zwei Ausgangsleitungen den Schacht



Abbildung inkl. optionalen Antennensets Art.Nr. 4133101

Zweifach-Wasserzähler-Schacht

Um den aktuellen Baugegebenheiten und den Anforderungen der Versorgungsunternehmen gerecht zu werden, wurde auf Basis des bekannten PLASSON Wasserzähler-Schachtes für einen Wasserzähler ein Zweifach-Wasserzähler-Schacht entwickelt, der über zwei Abgänge verfügt.

Praxisgerechte Konstruktion

- Über einen scherenförmig zusammengelegten Teleskopmechanismus werden die Zähler aus dem Schacht zum Ablesen und Wechseln herausgezogen.
- Nicht begehbare Schachtbauwerk

Einsatzbereich

- Versorger finden aufgrund der baulichen Gegebenheiten immer weniger Platz für den Übergaberaum (Wasserzähler) vor. Das kann daran liegen, dass die Übergaberräume nicht nutzbar oder im Haus selbst gar nicht vorgesehen sind.
- Insbesondere für Doppelhaushälften oder aber Kunden, die einen Haupt- und einen Nebenwasserzähler benötigen, bringt der PLASSON Zweifach-Wasserzähler-Schacht offensichtliche Vorteile.

Bitte beachten Sie unsere Einbauanleitung, die auf unserer Homepage zum Download zur Verfügung steht.



PP-Abdeckung Traglast 500 kg

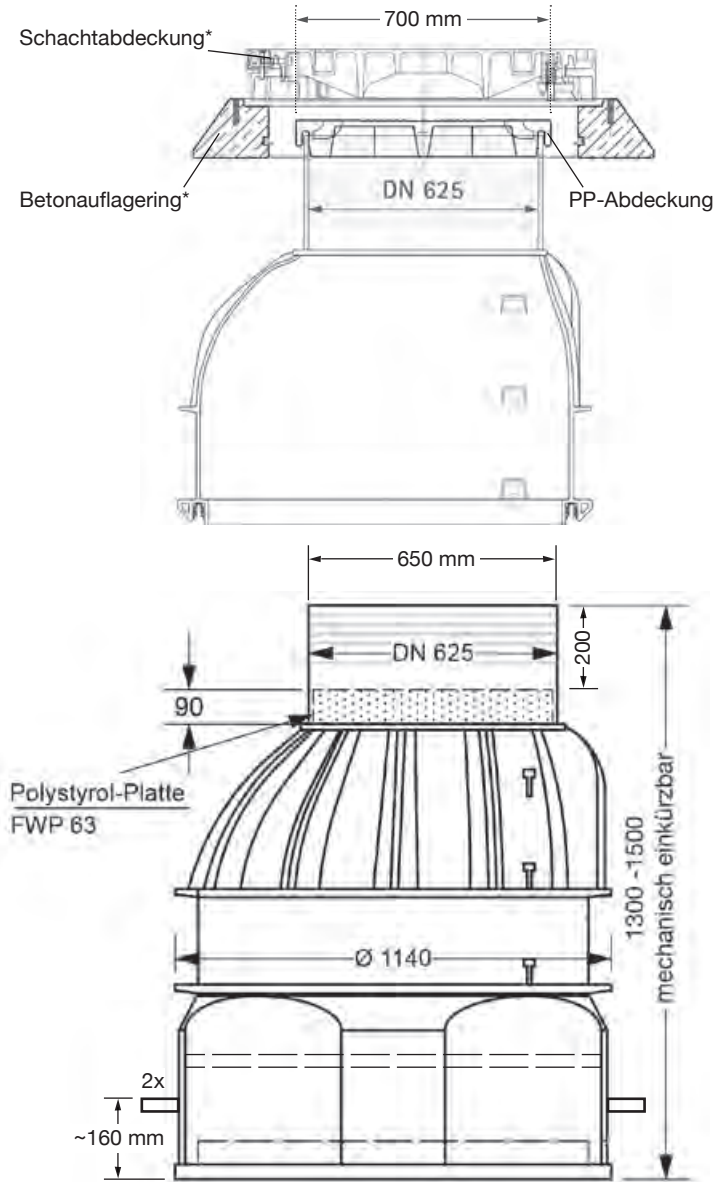


Dichtfunktion durch PP-Abdeckung DN 625 verhindert das Eindringen von Wasser, auch in Überflutungsbereichen



Tragfunktion durch handelsübliche Schachtabdeckung DN 800, Klasse D 400 in Kombination mit z. B. ROMOLD Stahlbetonauflegering BARD 84 VSD (gesondert zu beziehen)

Im Lieferumfang sind der Stahlbetonauflegering, die Schachtabdeckung und der Wasserzähler nicht enthalten.



Wasserdichte Abdeckung für Einstiegsöffnung DN 625

Gesamtgewicht: 109 kg

Technische Eigenschaften

- Für waagerechte Wasserzähler Q₃ 4,0 (MID) Zähler-Typ und -Fabrikat nach Ihrer Wahl (nicht im Lieferumfang)
- Maximale Leistung Q₃ 4,0 (MID): 7,2 m³ / Std. bei 2 bar Druckdifferenz
- Ventile FR - KFR
- Rohrdeckung 1,25 - 1,40 m (mechanisch kürzbar)
- Q3 4,0 (MID), Zählerlänge 190 mm, Anschlussmaß 1"
- Rohre d 32 PE 100 RC, SDR 11 mit verschweißten Drehgelenken aus PE für einfaches Anheben und Absenken der WZ-Garnitur mit Griffstange
- Anschluss erfolgt über ein PE-Spitzende d 40 mm am Eingang und zwei PE-Spitzenden am Ausgang d 32 mm
- Ein Einstieg in den Schacht ist erschwert
- Frostfreier Betrieb durch Rohrdeckung ohne Fremdeheizung und Zweideckel-System
- Kombi-Schacht DN 1000

* Im Lieferumfang ist der Betonauflagering und die Schachtabdeckung nicht enthalten.

Für den Einsatz als befahrbare Schachtabdeckung empfehlen wir den Einsatz des Stahlbetonauflagerings „BARD 84 VSD“ aus dem Lieferprogramm der ROMOLD GmbH in Kombination mit handelsüblicher Schachtabdeckung DN 800, Klasse D 400, LW 800.

Artikel-Nr.	Artikelbezeichnung	Preis Euro
4133100	Qn 2,5 (EWG) Q ₃ 4,0 (MID), FR-KFR	5.271,15
4133101	inkl. Antennen-Set, Qn 2,5 (EWG) Q ₃ 4,0 (MID), FR-KFR	7.398,00

Indirekter Lastabtrag

- Lastverteilungsringe, schwimmende oder selbstnivellierende Schachtabdeckungen leiten die Verkehrslasten seitlich in den Straßenunterbau ab. Durch die fehlende kraftschlüssige Verbindung zwischen der Schachtabdeckung und dem Schacht werden die Verkehrslasten reduziert und entlasten das Schachtbauwerk.
- Die Lastentkopplung erzeugt ein beinahe verkehrslastfreies Liegen des Schachtes im Boden. Belastungen, die eine Setzung des Schachtes und Scherkräfte an den Rohrleitungsanschlüssen verursachen, werden vom Schacht abgehalten.



Trittstufen für Einstieg



Abbildung inkl. optionalen Antennensets
Art.Nr. 4133151

Schacht für Wasserzähler-Garnitur

Um den aktuellen Baugegebenheiten und den Anforderungen der Versorgungsunternehmen gerecht zu werden, wurde der innovative Wasserzähler-Schacht Q₃ 16 konzipiert.

Praxisgerechte Konstruktion

- Begehbares Schachtbauwerk

Einsatzbereich

- Versorger finden aufgrund der baulichen Gegebenheiten immer weniger Platz für den Übergaberaum (Wasserzähler) vor. Das kann daran liegen, dass die Übergaberräume nicht nutzbar oder im Haus selbst gar nicht vorgesehen sind.
- Insbesondere für Kunden, die einen höheren Durchfluss als bei unserem bekannten Wasserzähler-Schacht benötigen, bringt der PLASSON Wasserzähler-Schacht Q₃ 16 offensichtliche Vorteile.

Bitte beachten Sie unsere Einbauanleitung, die auf unserer Homepage zum Download zur Verfügung steht.



PP-Abdeckung Traglast 500 kg

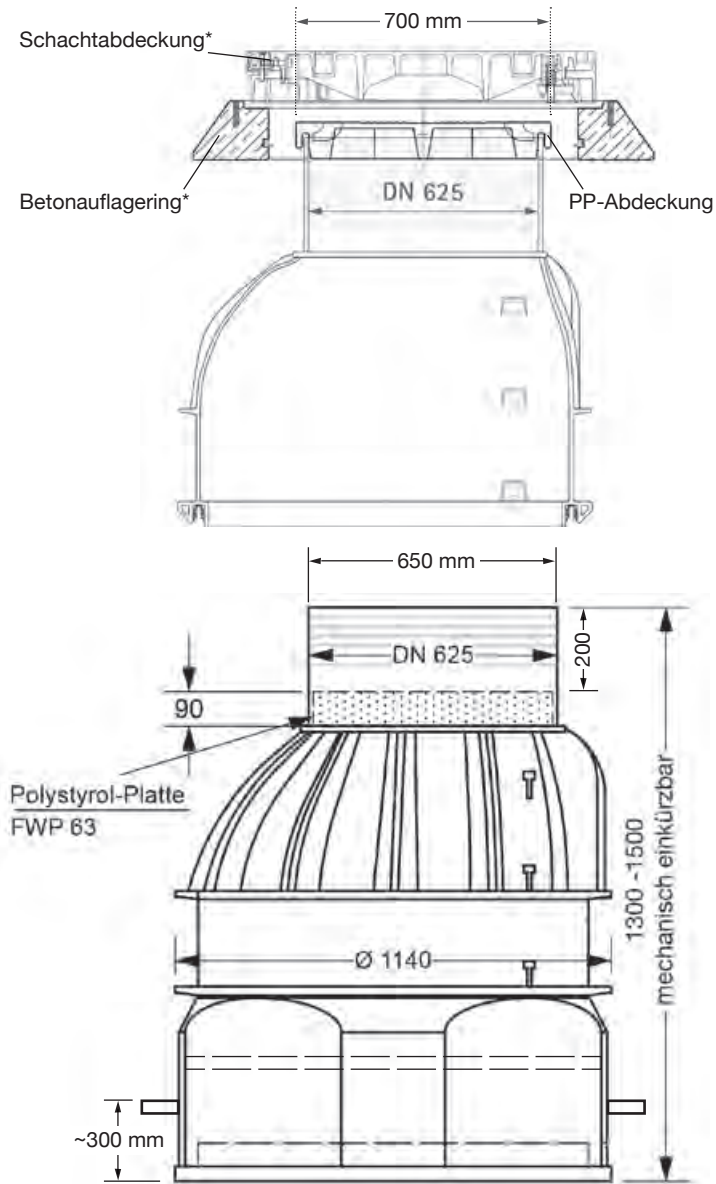


Dichtfunktion durch PP-Abdeckung DN 625 verhindert das Eindringen von Wasser, auch in Überflutungsbereichen



Tragfunktion durch handelsübliche Schachtabdeckung DN 800, Klasse D 400 in Kombination mit z.B. ROMOLD Stahlbetonauflegering BARD 84 VSD (gesondert zu beziehen)

Im Lieferumfang sind der Stahlbetonauflegering, die Schachtabdeckung und der Wasserzähler nicht enthalten.



Wasserdichte Abdeckung für Einstiegsöffnung DN 625

Gesamtgewicht: 102 kg

Technische Eigenschaften

- Für waagerechte Wasserzähler Q₃ 16 (MID) Zähler-Typ und -Fabrikat nach Ihrer Wahl (nicht im Lieferumfang)
- Ventile FR - KFR
- Rohrdeckung 1,25 - 1,40 m (mechanisch kürzbar)
- Q3 16 (MID), Zählerlänge 300 mm, Anschlussmaß 2"
- Rohre d 63 PE 100, SDR 11
- Anschluss erfolgt über ein PE-Spitzenende d 63 mm am Eingang und am Ausgang
- Ein Einstieg in den Schacht ist notwendig
- Frostfreier Betrieb durch Rohrdeckung ohne Fremdeheizung und Zweideckel-System
- Kombi-Schacht DN 1000
- Geeignet für Wasserzähler mit 2" AG und 300 mm Baulänge

* Im Lieferumfang ist der Betonauflagerung und die Schachtabdeckung nicht enthalten.

Für den Einsatz als befahrbare Schachtabdeckung empfehlen wir den Einsatz des Stahlbetonauflagerings „BARD 84 VSD“ aus dem Lieferprogramm der ROMOLD GmbH in Kombination mit handelsüblicher Schachtabdeckung DN 800, Klasse D 400, LW 800.

Artikel-Nr.	Artikelbezeichnung	Preis Euro
4133150	Qn 10 (EWG) Q ₃ 16 (MID), FR-KFR	5.968,80
4133151	inkl. Antennen-Set, Qn 10 (EWG) Q ₃ 16 (MID), FR-KFR	7.032,30

Indirekter Lastabtrag

- Lastverteilungsringe, schwimmende oder selbstnivellierende Schachtabdeckungen leiten die Verkehrslasten seitlich in den Straßenunterbau ab. Durch die fehlende kraftschlüssige Verbindung zwischen der Schachtabdeckung und dem Schacht werden die Verkehrslasten reduziert und entlasten das Schachtbauwerk.
- Die Lastentkopplung erzeugt ein beinahe verkehrslastfreies Liegen des Schachtes im Boden. Belastungen, die eine Setzung des Schachtes und Scherkräfte an den Rohrleitungsanschlüssen verursachen, werden vom Schacht abgehalten.



Schacht für Wasserzähler-Garnitur „DUO“

- Ein begehbares Schachtbauwerk
- Zwei Eingänge / zwei Ausgänge
- Fünf Ausstattungsvarianten (Eingang links/rechts in Fließrichtung)
 - Q₃ 4,0 / Q₃ 10 (MID)
(PE-Spitzende d 32 / d 40)
 - Q₃ 4,0 / Q₃ 16 (MID)
(PE-Spitzende d 32 / d 63)
 - Q₃ 10 / Q₃ 10 (MID)
(PE-Spitzende d 40 / d 40)
 - Q₃ 10 / Q₃ 16 (MID)
(PE-Spitzende d 40 / d 63)
 - Q₃ 16 / Q₃ 16 (MID)
(PE-Spitzende d 63 / d 63)
- PE-Spitzenden Ein-/Ausgangsseitig
- Für Wasserzähler Q₃ 4,0 / Q₃ 10 / Q₃ 16 (MID)



PP-Abdeckung Traglast 500 kg

Schacht für Wasserzähler-Garnitur „DUO“

Um den aktuellen Baugegebenheiten und den Anforderungen der Versorgungsunternehmen gerecht zu werden, wurde der innovative Schacht für Wasserzähler-Garnitur „DUO“ konzipiert. Er ermöglicht es, zwei unterschiedlich große Wasserzähler mit zwei getrennten Leitungspaketen zu verbauen. Ein- und Ausgangsseitig sind jeweils zwei PE-Spitzenden horizontal nebeneinander angeordnet, um die Anschlussleitungen z.B. mittels PLASSON Klemm-, Steck- oder Elektroschweißittings anzubinden. Für ein Höchstmaß an Flexibilität können Sie die drei Ausstattungsvarianten für Wasserzähler Q₃ 4,0 (MID), Q₃ 10 (MID) und Q₃ 16 (MID) konfigurieren.

Praxisgerechte Konstruktion

- Begehbares Schachtbauwerk mit zwei Ein-/Ausgängen

Einsatzbereich

- Versorger finden aufgrund der baulichen Gegebenheiten immer weniger Platz für den Übergaberaum (Wasserzähler) vor. Das kann daran liegen, dass die Übergaberräume nicht nutzbar oder im Haus selbst gar nicht vorgesehen sind. Mit dem Schacht für Wasserzähler-Garnitur „DUO“ können nun zwei unterschiedlich große Wasserzähler auf die jeweiligen Erfordernisse flexibel angepasst werden.
- Insbesondere für Kunden, die z.B. einen privaten und einen gewerblichen Wasserzähler oder einen Trinkwasser- und einen Brauchwasseranschluss benötigen, bringt der PLASSON Schacht für Wasserzähler-Garnitur „DUO“ offensichtliche Vorteile.

Bitte beachten Sie unsere Einbauanleitung, die auf unserer Homepage zum Download zur Verfügung steht.

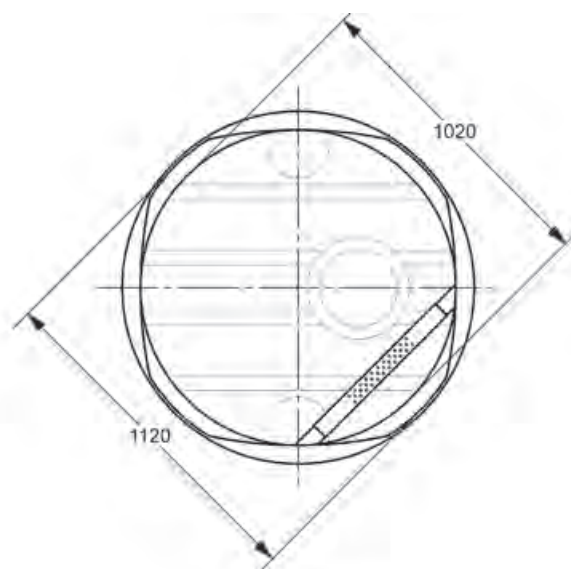
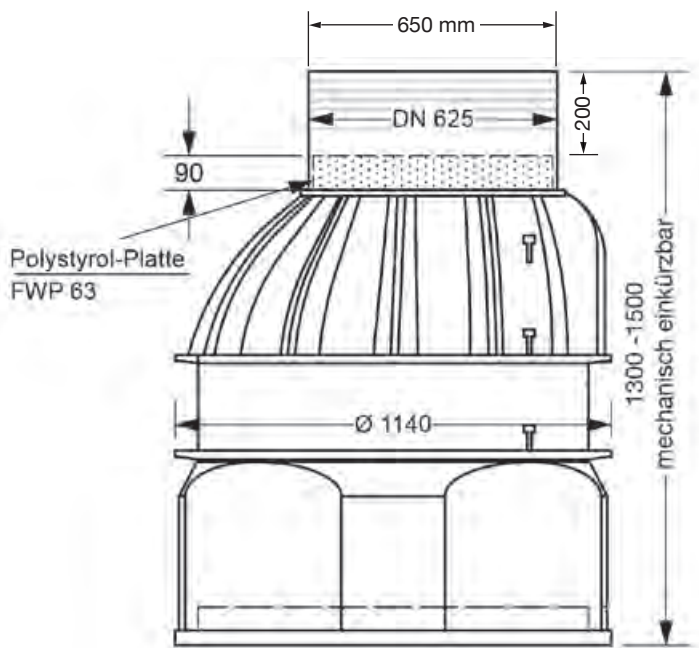
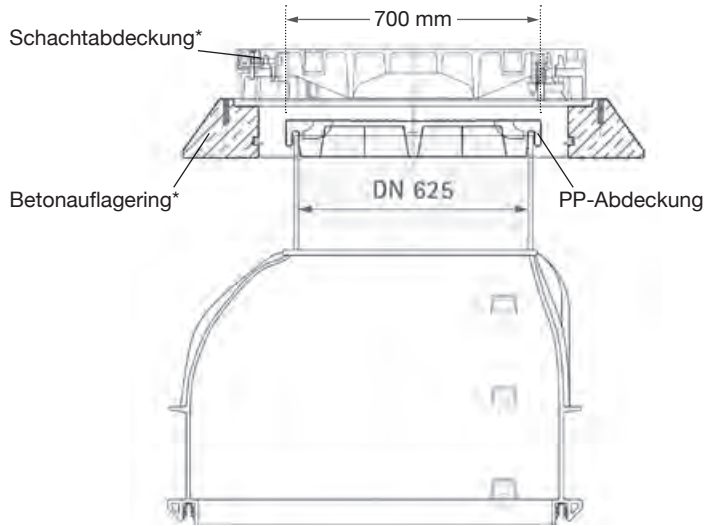


Dichtfunktion durch PP-Abdeckung DN 625 verhindert das Eindringen von Wasser, auch in Überflutungsbereiche.



Tragfunktion durch handelsübliche Schachtabdeckung DN 800, Klasse D 400 in Kombination mit z.B. ROMOLD Stahlbetonauflegering BARD 84 VSD (gesondert zu beziehen)

Im Lieferumfang sind der Stahlbetonauflegering, die Schachtabdeckung und der Wasserzähler nicht enthalten.



Wasserdichte Abdeckung für Einstiegsöffnung DN 625

Gesamtgewicht: 102 kg

Technische Eigenschaften

- Für waagerechte Wasserzähler Q_3 4,0 / Q_3 10 / Q_3 16 (MID) Zähler-Typ und -Fabrikat nach Ihrer Wahl (nicht im Lieferumfang)
- Ventile FR - KFR
- Rohrdeckung 1,25 - 1,40 m (mechanisch kürzbar)
- Rohre d 32, d 40 und d 63 mm, PE 100, SDR 11 (je nach Konfiguration)
- Anschluss über PE-Spitzen d 32, d 40 bzw. d 63 mm je nach Ausstattungsvariante
- Ein Einstieg in den Schacht ist notwendig
- Frostfreier Betrieb durch Rohrdeckung ohne Fremdheizung und Zweideckel-System
- Kombi-Schacht DN 1000

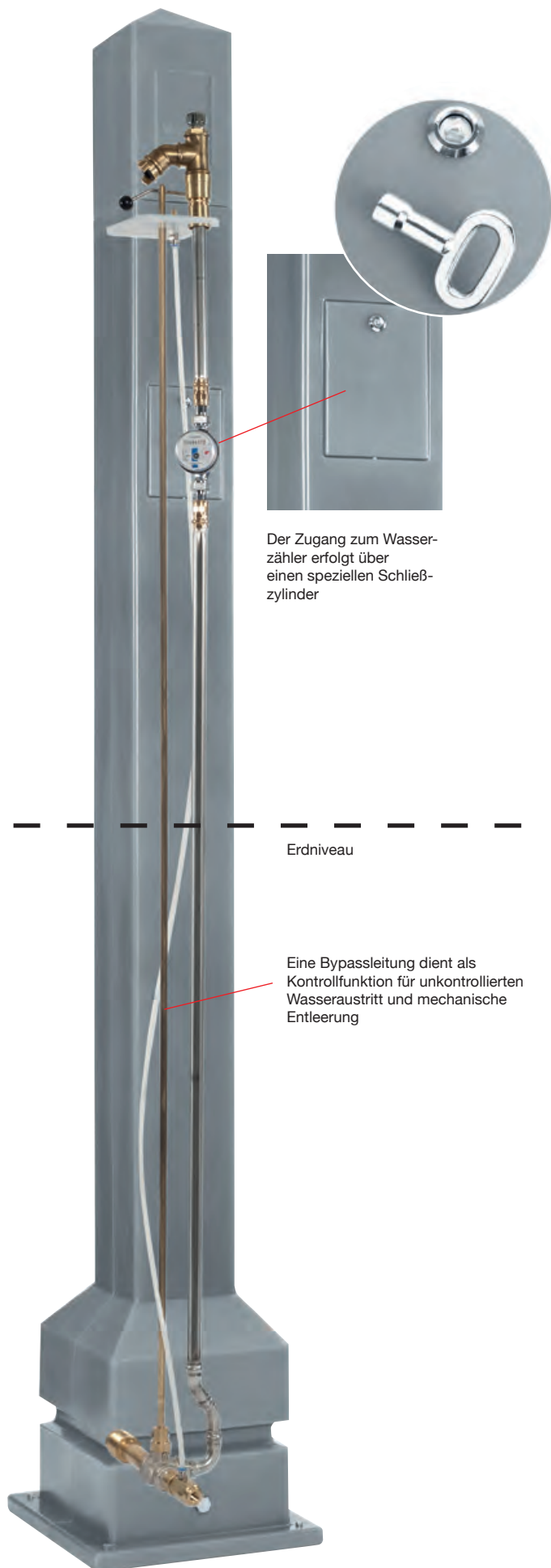
*** Im Lieferumfang ist der Betonauflagering und die Schachtabdeckung nicht enthalten.**

Für den Einsatz als befahrbare Schachtabdeckung empfehlen wir den Einsatz des Stahlbetonauflagerings „BARD 84 VSD“ aus dem Lieferprogramm der ROMOLD GmbH in Kombination mit handelsüblicher Schachtabdeckung DN 800, Klasse D 400, LW 800.

Artikel-Nr.	Artikelbezeichnung Eingang links / Eingang rechts in Fließrichtung	Preis Euro
4133144	Q_3 4,0 / Q_3 10 (MID), FR-KFR	6.851,40
4133145	Q_3 4,0 / Q_3 16 (MID), FR-KFR	7.111,50
4133142	Q_3 10 / Q_3 10 (MID), FR-KFR	7.154,75
4133146	Q_3 10 / Q_3 16 (MID), FR-KFR	7.376,50
4133149	Q_3 16 / Q_3 16 (MID), FR-KFR	8.246,50

Indirekter Lastabtrag

- Lastverteilungsringe, schwimmende oder selbstnivellierende Schachtabdeckungen leiten die Verkehrslasten seitlich in den Straßenunterbau ab. Durch die fehlende kraftschlüssige Verbindung zwischen der Schachtabdeckung und dem Schacht werden die Verkehrslasten reduziert und entlasten das Schachtbauwerk.
- Die Lastentkopplung erzeugt ein beinahe verkehrslastfreies Liegen des Schachtes im Boden. Belastungen, die eine Setzung des Schachtes und Scherkräfte an den Rohrleitungsanschlüssen verursachen, werden vom Schacht abgehalten.



Der Zugang zum Wasserzähler erfolgt über einen speziellen Schließzylinder

Erdniveau

Eine Bypassleitung dient als Kontrollfunktion für unkontrollierten Wasseraustritt und mechanische Entleerung

Wasserentnahmesäule

Die PLASSON Wasserentnahmesäule ermöglicht die einfache und sichere Wasserentnahme aus Versorgungsleitungen. Die Wasserentnahmesäule ist sowohl für den dauerhaften Betrieb (z.B. Marktplätze, Friedhöfe, Parkanlagen) als auch für den temporären Betrieb (Bauwasseranschluss) ausgelegt.

Praxisgerechte Konstruktion

- Die PLASSON Wasserentnahmesäule besteht aus einer 250 cm langen Kunststoffsäule, die als Mantelrohr für die innenliegende Versorgungstechnik dient. Die Bedienelemente können so optimal erreicht werden.
- Ein Wasserzähler, der hinter einem verschlossenen Kunststoffdeckel positioniert ist, ermöglicht eine mühelose Erfassung und Ablesung der entnommenen Wassermenge.
- Die Entnahmematur liegt unter einer Schutzhaube. Diese wird in der Betriebssituation nach oben geschoben. Der Zugang zu den Bedieneinrichtungen und des Entnahmeanschlusses wird hierdurch auf einfache Weise gewährleistet.
- Die Wasserentnahmesäule kann komplett verschlossen werden, um eine unberechtigte Nutzung zu verhindern.

Sichere Wasserentnahme

Die Wasserentnahme wird mit einer 90°-Drehung geöffnet und geschlossen. Die geschlossene Armatur entleert automatisch. Das Restwasser versickert im Boden. Hier ist bauseitig für ausreichend versickerungsfähiges Material zu sorgen.

Optional

- eingebauter Einstrahl-Wasserzähler
- eingebauter Systemtrenner



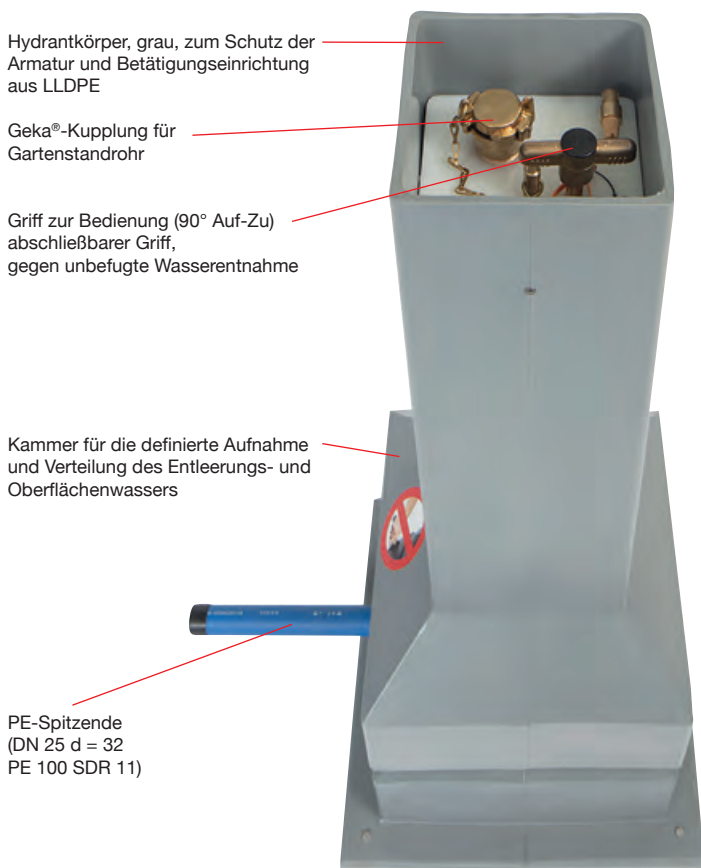
Die Versorgungseinheit wird einfach um 90° aus der Entnahmesäule herausgeschwenkt

Technische Eigenschaften

Säulengehäuse:	Kunststoff LLDPE
Farbe:	Platingrau, RAL 7036
Druckstufe:	PN 10
Wasserzähler (optional):	Q ₃ 2,5 (MID) / Q _n 1,5 (EWG) x 130 mm oder Q ₃ 4,0 (MID) / Q _n 2,5 (EWG) x 130 mm, Trockenläufer
Steigleitung:	DN 20, Edelstahl mit Pressfittings
Anschluss an Versorgungsleitung:	Innengewinde Rp 1" (passend für O-Ring System)
Abgangsanschluss:	Geka®-Kupplung ¾", 90° schwenkbar
Bedienelement:	Griff zur 90° Betätigung, Edelstahl
Sonstige Komponenten:	<ul style="list-style-type: none"> • auswechselbarer Einsteck-Rückflussverhinderer • Belüfter • Hydranten-Kugelhahn für Zwangsentleerung • Schmutzfang in der unteren Entleerungskammer
Sicherung:	<ul style="list-style-type: none"> • Schutzhaube in oberer und unterer Stellung mit Schloss • Zugangsklappe Wasserzähler-Schloss
Abmessungen:	
	Untere Entleerungskammer: 40 x 40 cm
	Säule: 16 x 16 cm
	Gesamtbauhöhe: 250 cm

Artikel-Nr.	Artikelbezeichnung	Preis Euro
4133389	Säule zur Wasserentnahme DN 20 – PN 10 (ohne Zähler)*	2.705,05
4133390	Säule zur Wasserentnahme für Q ₃ 2,5 (MID) DN 20 – PN 10 (mit Zähler)	3.238,90
4170012	Aufpreis für Q ₃ 4,0 Zähler für Säule	92,45
4133319	Systemtrenner zur Wasserentnahme BA DN 20,1"	1.030,50
4170015	Isolierung für Säule	46,50
4170003	Dreikantschlüssel für Wassersäule	11,60

* nachträglicher Einbau des Zählers nicht möglich



Gartenhydrant

in Verbindung mit dem Standrohr verbindet höchste Qualitätsansprüche in Verarbeitung und Materialauswahl und bietet grundlegende Vorteile im praktischen Einsatz.

Er wurde für die Entnahme von Trinkwasser außerhalb von Gebäuden konzipiert und ist nicht für Feuerlöschzwecke geeignet. Die einfache und problemlose Handhabung gewährleistet einen sicheren Betrieb.

Praxisgerechte Konstruktion

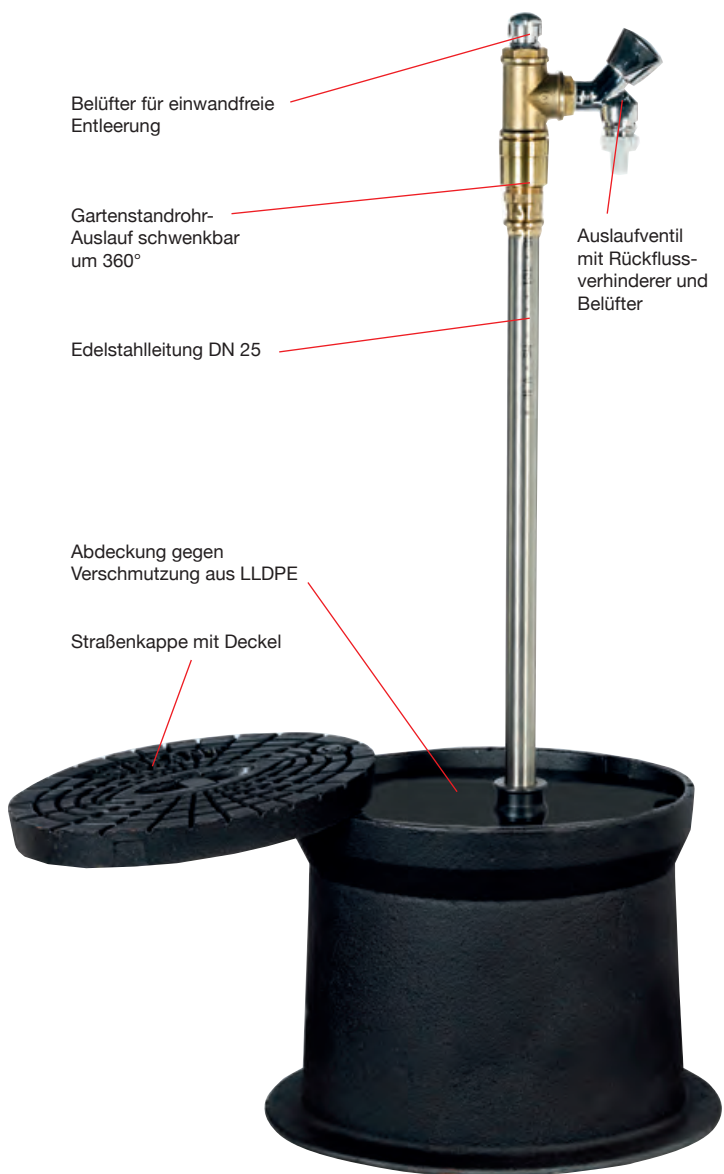
- Das Standrohr ist mit einem automatisch arbeitenden Rückflussverhinderer und Belüfter ausgestattet, wodurch ein Rückfließen verhindert und eine Entleerung sichergestellt wird.
- Zwischen der Auf- und Zustellung kann kein Wasser unkontrolliert in das Erdreich austreten. Eine Bypassleitung würde einen Wasseraustritt anzeigen.

Einsatzbereich

- Die Einsatzmöglichkeiten liegen z.B. im Bereich von Campingplätzen, Friedhöfen, allen Garten- und Parkanlagen.
Bitte beachten Sie, dass der Hydrant nicht für Feuerlöschzwecke geeignet ist.
- Der Gartenhydrant ist „frostsicher“ ausgeführt.
- Die Funktionsweise entspricht der von Hydranten, nach jedem Schließen erfolgt eine selbständige Entleerung.
- Bei jeder Inbetriebnahme ist ausreichend zu spülen.

Optional

- Der Gartenhydrant ist mit einer Rohrdeckung von 1,00 m, 1,25 m und 1,50 m lieferbar.
- Verbindung an andere Gartenstandrohre auf Anfrage möglich.



Belüfter für einwandfreie Entleerung

Gartenstandrohr-Auslauf schwenkbar um 360°

Edelstahlleitung DN 25

Auslaufventil mit Rückflussverhinderer und Belüfter

Abdeckung gegen Verschmutzung aus LLDPE

Straßenkappe mit Deckel

Technische Eigenschaften

- Säulengehäuse:** Kunststoff LLDPE
- Farbe:** Platingrau, RAL 7036
- Druckstufe:** PN 10
- Steigleitung:** DN 25, d 32 mm, PE 100
- Anschluss an Versorgungsleitung:** PE- Spitzende DN 25
- Abgangsanschluss:** Geka®-Kupplung ¾"
- Bedienelement:** Griff zur 90° Betätigung
- Sonstige Komponenten:**
- Gartenstandrohr mit Auslaufventil
 - Straßenkappe für Gartenhydrant

Abmessungen:

- Untere Entleerungskammer: 40 x 40 cm
- Säule: 16 x 16 cm
- Rohrdeckung: 1,00 m / 1,25 m / 1,50 m

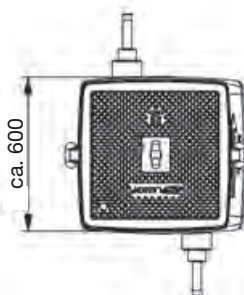
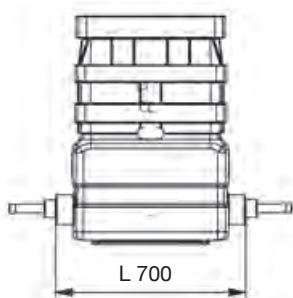
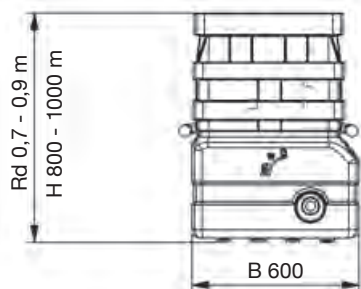
Artikel-Nr.	Artikelbezeichnung	Rohrdeckung	Preis Euro
4134300	Hydrant DN 25	1,00 m	1.814,20
4134301	Hydrant DN 25	1,25 m	1.847,00
4134302	Hydrant DN 25	1,50 m	1.879,95
4134200	Gartenstandrohr DN 25 x ½"		592,80
4169090	Straßenkappe für Hydrant		259,55

Griff zur Bedienung (90° Auf-Zu) abschließbarer Griff, gegen unbefugte Wasserentnahme



Geka®-Kupplung für Gartenstandrohr

Bypassleitung (gegen unkontrollierten Wasseraustritt in „Zwischenstellung“)



Gesamtgewicht Klasse A: ca. 50 kg
Gesamtgewicht Klasse B: ca. 68 kg

Gaszähler-Schacht

Um den weitergehenden Sicherheitsanforderungen an das Medium Erdgas gerecht zu werden, wurde der Gaszähler-Schacht konzipiert, der für viele Einzelfälle eine hervorragende Lösung bietet und gegenüber konventionellen Alternativen deutliche Vorteile bietet.

Technische Eigenschaften

- Universell in vielen Bausituationen einsetzbar
- Rohrdeckungen von 0,70 bis 0,90 m
- Neigungsverstellbar
- Tragegriffe zum leichten Transport
- Kann einfach, z.B. mit SmartFuse Elektroschweißittings an das Leitungsnetz angeschlossen werden
- Leitungen und Drehgelenke aus PE 100
- Anschluss über PE-Spitzen PE 100, d 32 mm, SDR 11
- Stufenlos teleskopierbar
- Ablesung durch Herausziehen des Zählers
- Einfache Montage und Wartung
- Spannungsfreies Konsolensystem für Regler und Einrohrzähler
- Mit Sicherheitsüberdruckventil

Spezielle Eigenschaften

- Durch den druckdichten Innen-Deckel gegen eindringendes Wasser gesichert
- Mit integrierter Kondensatabscheidung
- Verschießbar
- Traglasten bis zu Klasse B 125 (Prüfkraft 12,5 t nach EN 124)

Im Lieferumfang ist der Gaszähler / Gasregler nicht enthalten.

Bitte beachten Sie unsere Einbauanleitung, die auf unserer Homepage zum Download zur Verfügung steht.

Artikel-Nr.	Artikelbezeichnung	Preis Euro
4144400	Gaszähler-Schacht inkl. Kunststoff-Abdeckung Klasse A	3.978,90
4144450	Gaszähler-Schacht inkl. Kunststoff-Abdeckung Klasse B	4.252,80



Trinkwasserbrunnen

Bitte TZ
i.H.v. + 5,50 %
beachten
gültig ab
20.04.2026

Für Preisliste mit Stand November 2025

 **PLASSON**[®]

Mensch · Produkt · Service

Drucktaster (mit Sicherheitsabschaltung gegen Manipulation) aktiviert den Spenderauslauf



PLASSON Trinkwasserbrunnen bietet eine sichere und hygienische Nutzung von Trinkwasser

Trinkwasserbrunnen

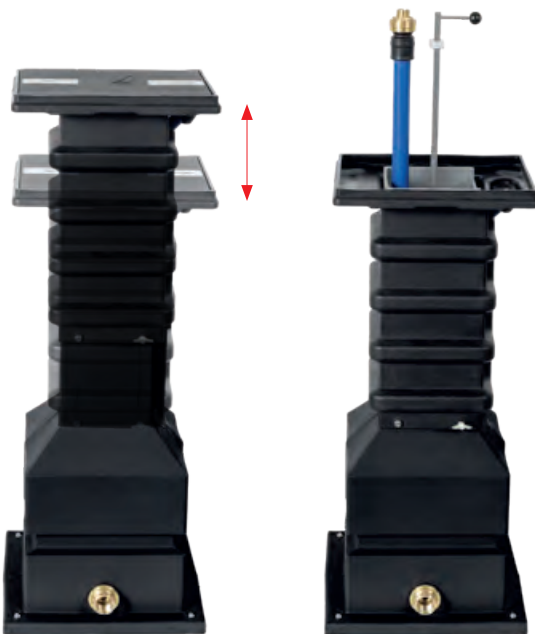
Der PLASSON Trinkwasserbrunnen wurde in enger Zusammenarbeit mit führenden Wasserversorgungsunternehmen entwickelt. Trinkwasserbrunnen bieten an allen öffentlichen Stellen Zugang zu frischem und sauberem Trinkwasser. Um eine sichere und hygienische Nutzung sicherzustellen, wurden beim PLASSON Trinkwasserbrunnen die Vorgaben des Merkblatts DVGW W274 M umgesetzt.

Praxisgerechte Konstruktion

- Das widerstandsfähige Material des Edelstahlgehäuses (Typ 1.4571 V4A, streusalzbeständig) schützt den Trinkwasserbrunnen vor äußeren Einflüssen wie Vandalismus oder extremen Witterungsverhältnissen.
- Bei Betätigung des Drucktasters fährt die Abdeckung der Wasserspende-Düseneinheit bei austretendem Wasser hydraulisch aus und gibt das Trinkwasser zur Abgabe frei. Nach der Trinkwasserabgabe senkt sich die Abdeckung automatisch ab, so dass die Austrittsdüse optimal vor Verunreinigungen und Beschädigungen geschützt wird.
- Für optimale Hygienebedingungen und ein Höchstmaß an Sicherheit dient das innovative Spülkonzept. Dabei handelt es sich um eine separat gesteuerte verdeckte Intervallspülung (Intervall/Menge und Dauer frei einstellbar) und einer gesteuerten Entnahme, ebenfalls frei einstellbar, mit Zwangsspülung vor jeder Wasserausgabe. Damit wird bei jeder Wasserabgabe die Wassermenge zwischen Ventil und Austrittsdüse gezielt abgeleitet und ist nicht zur Entnahme verfügbar.
- Durch die Möglichkeit der integrierten Wassertemperaturüberwachung mit Sicherheitsabschalttechnik bei Temperaturüberschreitung können die Anforderungen aus dem DVGW Merkblatt W 274 M zuverlässig eingehalten werden. Durch eine integrierte Kühlung (Lüfter + Bedarfsspülung) mit Überwachung (Sensorik) wird die voreingestellte Wasserabgabetemperatur kontrolliert.
- Die eigens entwickelte Trinkwasserbrunnensteuerung wird mit einem 12 V Akku versorgt, der durch eine integrierte PV-Anlage unterstützt wird, bei der das Solarpanel auf der Rückseite des Brunnens eingelassen ist und einen netzunabhängigen Betrieb gewährleistet. Alternativ kann der Trinkwasserbrunnen in der Ausführung mit Netzanschluss konfiguriert und betrieben werden. Individuelle Parameter-einstellungen (z. B. Spülzyklus, Spülintervall, Wasserabgabedauer) können über die Brunnensteuerung mittels Fernbedienung einfach und individuell vorgenommen werden.
- Der Zugang zu den Komponenten wird durch eine Revisionsklappe mit manipulationshemmenden Schrauben geschützt.
- Individuelle Gravur des Brunnens auf Kundenwunsch möglich
- Optionale Demontage für die Winterzeit oder Revision



Gelaserte Trinkwasserkennzeichnung



Hochwertige Komponenten gewährleisten ein Höchstmaß an Betreibersicherheit

Artikel-Nr.	Artikelbezeichnung	Preis Euro
4134440	Trinkwasserbrunnen (Über- und Unterflureinheit), Akku	15.836,00
4134441	Trinkwasserbrunnen (Über- und Unterflureinheit), Netzanschluss	15.836,00
4134430	Überflureinheit, Akku	13.830,10
4134431	Überflureinheit, Netzanschluss	13.830,10
4134400	Unterflureinheit	2.217,05
4120513	Ersatz-Akku zu Trinkwasserbrunnen	52,85
4120515	Ladegerät für Akku 12 V, DC	42,25
413443001	Individuelle Gravur der Revisionsklappe	264,00
4169009	Abdeckung (Klasse B 12,5 t) zu Unterflureinheit	373,80 81,90
4120519	Hinweisblende Winterbetrieb	
4120518	Edelstahl-Pflegeset für Reinigung	42,25

Mögliche Installationsorte

- Grünanlagen
- Marktplätze
- Stadtteile mit hohem Nutzerpotential
- Fußgängerzonen
- Bildungsstätten
- Rastplätze
- Rad- und Wanderwege
- Touristische Örtlichkeiten

Eigenschaften Überflureinheit

- Hochwertiges Edelstahlgehäuse zum Schutz vor äußeren Einflüssen und für eine leichte Reinigung
- Definierte Trinkwassermenge durch Drucktaster (kein Dauerläufer)
- Sichere und stabile Befestigungsmöglichkeit
- Revisionsklappe für einfache Instandhaltung
- Gerinne und Ablauf in geschliffenem Edelstahl
- Verdeckte Ablaufführung im Fußbereich
- Möglichkeit individueller Zusatzgravuren
- Gelaserte Trinkwasserkennzeichnung

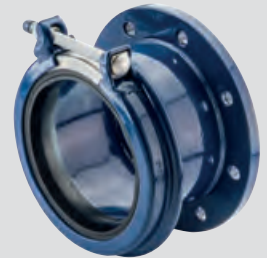
Komponenten der Überflureinheit

- Geräteträger zur Aufnahme aller Komponenten
- Alle trinkwasserberührenden Komponenten erfüllen die Anforderungen der Trinkwasserversorgung
- Hygienisches und innovatives Spülkonzept
- Einfache Steuerungsmöglichkeiten
- Netzunabhängiger Betrieb ohne Fremdenergie (Netzanschlussvariante optional)
- Integrierter Kühllüfter und Wassertemperaturführung
- Ergonomischer Wasseraustritt (Wassermenge und Strahlweite vom Betreiber einstellbar)
- Aktivierbarer Winterbetriebsmodus mit Entleerung aller Komponenten bei abgesperrter Unterflureinheit
- Druckminderer zur Anpassung an den regionalen Leitungsdruck
- Wasserzähler Q₃ 2,5 (MID), Baulänge 110 mm, Gewinde für Zählerstutzen ¾"

Unterflureinheit

- Flexibler Einbau im Netz durch teleskopierbare Unterflureinheit (Rohrdeckung 0,80 – 1,18 m)
- Auf die Überflureinheit abgestimmtes Ablauf- und Drainagekonzept (Ableitung in Entwässerungskanal, Zuleitung in Grünanlage, Rigole bzw. durch Versickerung)
- Einfache Anbindung an das Versorgungsnetz (Muffe Rp 1")
- Absperrarmaturen mit automatischer Entleerung der Steigleitung
- Teleskopierbares Betätigungsgestänge aus Edelstahl
- Geschützte Armaturen und Steigleitung in PE-Gehäuse





Reparatur- / Mehrbereichskupplungen

Bitte TZ
i.H.v. + 5,50 %
beachten
gültig ab
20.04.2026

 **PLASSON**[®]

Mensch · Produkt · Service

Für Preisliste mit Stand November 2025

Inhaltsverzeichnis RepaFlex/Hymax/HymaxGrip

<i>RepaFlex 12/22 Reparaturkupplung, nicht zugfest</i>	240
<i>RepaMax 32 Reparaturkupplung, nicht zugfest</i>	240
<i>RepaFlex 22 Long Reparaturkupplung, nicht zugfest</i>	241
<i>RepaMax 32 Long Reparaturkupplung, nicht zugfest</i>	241
<i>HymaxGrip Mehrbereichskupplung, zugfest</i>	242
<i>HymaxGrip Mehrbereichskupplung reduziert, zugfest</i>	242
<i>HymaxGrip Mehrbereichskupplung mit Flansch, zugfest</i>	243
<i>HymaxGrip Mehrbereichskupplung Endkappe, zugfest</i>	243
<i>Klemmring-Kit für HymaxGrip</i>	244
<i>HymaxGrip Drehgelenk</i>	244
<i>Hymax 2 Mehrbereichskupplung, nicht zugfest</i>	245
<i>Hymax Mehrbereichskupplung reduziert, nicht zugfest</i>	246
<i>Hymax Mehrbereichskupplung mit Flansch, nicht zugfest</i>	247
<i>Hymax Großkupplung, nicht zugfest</i>	248
<i>Stützhülse V2A / V4A SDR 11</i>	249
<i>Stützhülse V4A SDR 17</i>	249
<i>Werkzeug</i>	250

Produktübersicht

RepaFlex 12/22
Reparaturkupplung

K1
240



HymaxGrip Mehrbereichs-
kupplung

K2
242



Klemmring-Kit
für HymaxGrip

K2
244



Hymax Mehrbereichs-
kupplung mit Flansch

K1
247



RepaMax 32
Reparaturkupplung

K1
240



HymaxGrip Mehrbereichs-
kupplung reduziert

K2
242



HymaxGrip Drehgelenk

K2
244



Hymax Großkupplung

K1
248



RepaFlex 22 Long
Reparaturkupplung

K1
241



HymaxGrip Mehrbereichs-
kupplung mit Flansch

K2
243



Hymax 2
Mehrbereichskupplung

K1
245



Stützhülsen SDR 11, SDR 17

K1
249



RepaMax 32 Long
Reparaturkupplung

K1
241



HymaxGrip Mehrbereichs-
kupplung Endkappe

K2
243



Hymax Mehrbereichs-
kupplung, reduziert

K1
246



Werkzeug

H
250



Produktbeschreibung RepaFlex/Hymax/HymaxGrip

Liefer-Programm:

- Reparaturkupplungen RepaFlex 12/22 / 22 Long
- Reparaturkupplungen RepaMax 32 / 32 Long
- Mehrbereichskupplungen Hymax / HymaxGrip

Ausführung/Einsatz:

RepaFlex 12/22 / 22 Long, RepaMax 32 / 32 Long Reparaturkupplungen

- Abdichten von Löchern
- Rohrverbindungen, nicht zugfest
- Rohrverbindungen, nicht zugfest, mit Winkelabweichungen von bis zu 3° pro Verbindungsstelle
- Rohrverbindungen, nicht zugfest, mit Höhenversatz
- Rohrverbindungen, nicht zugfest, mit Distanz im Rohrstoß
- Geeignet für Rohrwerkstoffe: Guss, Stahl, PE*, AZ** und PVC

* bei Verwendung als Kupplung ist immer die Stützhülse Art.-Nr.: 6998 / 6999 zu verwenden

HymaxGrip Mehrbereichskupplungen

- Rohrverbindungen, zugfest
- Rohrverbindungen, zugfest, mit Winkelabweichungen von bis zu 4° pro Verbindungsstelle
- Rohrverbindungen, zugfest, mit Höhenversatz
- Rohrverbindungen, zugfest, mit Distanz im Rohrstoß
- Geeignet für Rohrwerkstoffe: Guss, Stahl, PVC und PE* (HymaxGrip DN 300 für PE-Leitungen max. Betriebsdruck/Prüfdruck 16 bar, Wasser 20° C)

Hymax Mehrbereichskupplungen

- Rohrverbindungen, nicht zugfest
- Rohrverbindungen, nicht zugfest, mit Winkelabweichungen von bis zu 4° pro Verbindungsstelle
- Rohrverbindungen, nicht zugfest, mit Höhenversatz
- Rohrverbindungen, nicht zugfest, mit Distanz im Rohrstoß
- Geeignet für Rohrwerkstoffe: Guss, Stahl, GFK, PE*, AZ** und PVC

* mit Stützhülse

** DVGW Technische Mitteilung

Hinweis W 396 und TRGS 519 sind zu beachten

Werkstoffe:

RepaFlex 12/22 / 22 Long, RepaMax 32 / 32 Long Reparaturkupplungen

Körper: Edelstahl DIN 1.4301 / AISI 304
Schrauben und Muttern: Edelstahl A4 mit Zink plattiert
Dichtung: EPDM

HymaxGrip Mehrbereichskupplungen

Körper: Duktillguss EN-GJS-450-10, Epoxy-beschichtet
Schrauben und Muttern: Edelstahl A4 mit Zink plattiert
Dichtung: EPDM
Haltering: Duktillguss EN-GJS-450-18 LT, Epoxy-beschichtet

Hymax Mehrbereichskupplungen

Körper: Stahl St 37.2, Epoxy-beschichtet
Schrauben und Muttern: Edelstahl A4 mit Zink plattiert
Dichtung: EPDM

Flanschanschlüsse:

HymaxGrip Mehrbereichskupplungen

Bohrungen nach DIN EN 1092 bis 200 = PN 10/16 (Universalflansch)

Hymax Mehrbereichskupplungen

Bohrungen nach DIN EN 1092 bis DN 150 PN 10/16 ab DN 200 PN 10

Druckklassifikationen:

Die in der Preisliste genannten Druckangaben beziehen sich auf den Einsatzbereich erdverlegter Rohrleitungsbau in der Wasserversorgung bei 20° C Betriebstemperatur.

Qualitätssicherung:

Nach ISO 9001

Prüfzeugnisse/Zulassungen:

RepaFlex 12/22 / 22 Long Reparaturkupplungen, RepaMax 32 / 32 Long Reparaturkupplungen

- Dichtung EPDM (DIN 681-1)
Dichtungsmaterial erfüllt die Anforderungen der „Bewertungsgrundlage für Kunststoffe und andere organische Materialien im Kontakt mit Trinkwasser (KTW-BWGL)“

HymaxGrip Mehrbereichskupplungen

- Dichtung EPDM (DIN 681-1)
- Epoxy-Beschichtung
Dichtungsmaterial/Epoxy-Beschichtung erfüllen die Anforderungen der „Bewertungsgrundlage für Kunststoffe und andere organische Materialien im Kontakt mit Trinkwasser (KTW-BWGL)“

Hymax Mehrbereichskupplungen

- Dichtung EPDM (DIN 681-1)
- Epoxy-Beschichtung
Dichtungsmaterial/Epoxy-Beschichtung erfüllen die Anforderungen der „Bewertungsgrundlage für Kunststoffe und andere organische Materialien im Kontakt mit Trinkwasser (KTW-BWGL)“

Hinweis:

Die Vorschriften, Regelwerke und Klassifizierungen der für die Verfahrensauswahl, Materialauswahl, Produktspezifikation, Bauplanung, Bauausführung, Bauabnahme und Betrieb zuständigen Auftraggeber, Organisationen und Behörden sind zu beachten.

Hymax / HymaxGrip Mehrbereichskupplungen, RepaMax 32 / 32 Long Reparaturkupplungen

Der Spannungsbereich wird durch eine zweiteilige Dichtung erreicht.

RepaFlex 12/22 / 22 Long Reparaturkupplungen, RepaMax 32 / 32 Long Reparaturkupplungen, Hymax / HymaxGrip Mehrbereichskupplungen

Bei aggressiven Umgebungen sind ggf. weitere Korrosionsschutzmaßnahmen zu treffen.

Die genannten Längenangaben können geringfügig abweichen.

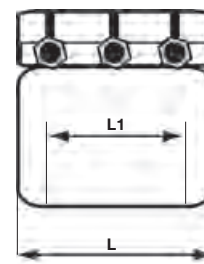
Verarbeitung:

Jedem Produkt liegt eine Montageanleitung bei.
Die Verarbeitung hat nach den aktuellen PLASSON Montageanleitungen zu erfolgen.
Aktuelle Montageanleitungen finden Sie unter www.plasson.de





- Geeignet für Rohrwerkstoffe: Guss, Stahl, PE*, AZ** und PVC
- Edelstahl AISI 304 / DIN 1.4301
- Dichtung aus EPDM (Trinkwasser)
- Betriebsdruck je nach Durchmesser bis 16 bar
- Schrauben und Sechskantmutter aus Edelstahl (A2)
- Gewinde gegen Festfressen mit Zink plattiert,
nicht zusätzlich fetten



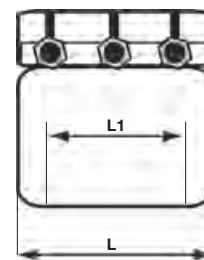
Artikel-Nr.	DN	Preis Euro	PN	Spannbereich mm	Schlüsselweite mm	Baulänge mm (L)	Nutzlänge mm (L1)	Gewicht per Stück (kg)
8808045	40 ¹	146,25	16	45 - 57	19	140	65	1,92
8808052	50 ¹	150,60	16	52 - 64	19	140	65	1,97
8808059	50 ¹	159,80	16	59 - 71	19	140	65	2,04
8808071	65 ¹	173,90	16	71 - 84	19	140	65	2,14
8808081	80 ¹	178,20	16	81 - 93	19	140	65	2,19
8808087	80 ¹	185,80	16	87 - 109	19	140	65	3,40
8808108	100 ¹	199,35	16	108 - 131	19	140	65	3,65
8807087	80	300,60	16	87 - 109	22	210	130	5,10
8807108	100	314,65	16	108 - 131	22	210	130	5,50
8807121	100	335,30	16	121 - 144	22	210	130	5,80
8807138	125	374,80	16	138 - 160	22	210	130	6,20
8807147	125	381,30	16	147 - 169	22	210	130	6,30

¹ Ausführung weicht von Bild und Zeichnung ab.

RepaMax 32 Reparaturkupplung nicht zugfest



- Geeignet für Rohrwerkstoffe: Guss, Stahl, PE*, AZ** und PVC
- Edelstahl AISI 304 / DIN 1.4301
- Dichtung aus EPDM (Trinkwasser)
- Betriebsdruck je nach Durchmesser bis 16 bar
- Schrauben und Sechskantmutter aus Edelstahl (A2)
- Gewinde gegen Festfressen mit Zink plattiert,
nicht zusätzlich fetten
- Spannbereich wird durch eine zweiteilige Dichtung erreicht

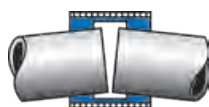


Artikel-Nr.	DN	Preis Euro	PN	Spannbereich mm	Schlüsselweite mm	Baulänge mm (L)	Nutzlänge mm (L1)	Gewicht per Stück (kg)
8807158	150	415,95	16	158 - 190	22	210	130	7,35
8807163	150	432,20	16	163 - 195	22	210	130	7,44
8807190	175	497,20	16	190 - 222	22	210	130	7,89
8807217	200	531,30	16	217 - 250	22	210	130	8,33
8807248	225	630,95	16	248 - 280	22	210	130	9,83
8807272	250	660,75	16	272 - 305	24	210	130	10,65
8807278	250 ²	776,10	16	278 - 311	24	210	130	10,80
8807313	300	836,20	16	313 - 347	24	210	130	11,51
8807334	300	861,65	16	334 - 366	24	210	130	11,87

RepaFlex/Max bietet mehr:



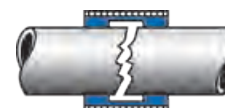
RepaFlex/Max repariert Löcher in Stahl- und Gussrohren



Winkelabweichung bis max. 3° pro Seite



Rohrversatz von bis zu 10 mm



Rohrdistanz-Überbrückungen

Weitere Dimensionen auf Anfrage.

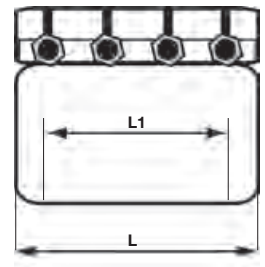
* bei Verwendung als Kupplung ist immer die Stützhülse Art.-Nr.: 6998 / 6999 zu verwenden

**DVGW Technische Mitteilung (Hinweis W 396 und TRGS 519 sind zu beachten)

² Keine Lagerware, Lieferzeit auf Anfrage, Auftragsfertigung, keine Rücknahme möglich



- Geeignet für Rohrwerkstoffe: Guss, Stahl, PE*, AZ** und PVC
- Edelstahl AISI 304 / DIN 1.4301
- Dichtung aus EPDM (Trinkwasser)
- Betriebsdruck je nach Durchmesser bis 16 bar
- Schrauben und Sechskantmutter aus Edelstahl (A2)
- Gewinde gegen Festfressen mit Zink plattiert,
nicht zusätzlich fetten

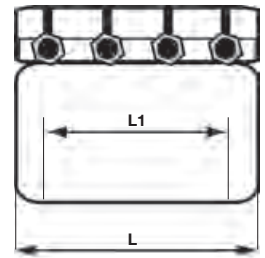


Artikel-Nr.	DN	Preis Euro	PN	Spannbereich mm	Schlüsselweite mm	Baulänge mm (L)	Nutzlänge mm (L1)	Gewicht per Stück (kg)
8805080	80	369,90	16	87 - 109	22	280	210	6,90
8805104	100	381,30	16	104 - 126	22	280	210	7,07
8805100	100	381,30	16	108 - 131	22	280	210	7,30
8805125	125	427,85	16	138 - 160	22	280	210	8,40

RepaMax 32 Long Reparaturkupplung nicht zugfest



- Geeignet für Rohrwerkstoffe: Guss, Stahl, PE*, AZ** und PVC
- Edelstahl AISI 304 / DIN 1.4301
- Dichtung aus EPDM (Trinkwasser)
- Betriebsdruck je nach Durchmesser bis 16 bar
- Schrauben und Sechskantmutter aus Edelstahl (A2)
- Gewinde gegen Festfressen mit Zink plattiert,
nicht zusätzlich fetten
- Spannbereich wird durch eine zweiteilige Dichtung erreicht

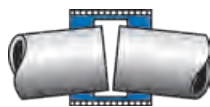


Artikel-Nr.	DN	Preis Euro	PN	Spannbereich mm	Schlüsselweite mm	Baulänge mm (L)	Nutzlänge mm (L1)	Gewicht per Stück (kg)
8805150	150	485,30	16	158 - 190	22	280	210	11,10
8805175	175	607,65	16	190 - 222	22	280	210	11,80
8805200	200	679,15	16	217 - 250	22	280	210	12,60
8805225	225	877,90	16	248 - 280	22	280	210	13,10
8805250	250	900,65	16	272 - 305	24	280	210	14,50
8805251	250 ¹	923,95	16	278 - 311	24	280	210	14,60
8805300	300	1.062,55	16	313 - 347	24	280	210	15,70
8805301	300	1.168,70	16	334 - 366	24	280	210	16,80
8806350	350 ¹	1.810,95	16	352 - 384	24	280	210	20,20
8806351	350 ¹	2.210,65	16	388 - 420	24	280	210	21,20
8806352	400	2.599,45	16	404 - 436	24	280	210	21,60
8806400	400	2.713,20	16	434 - 466	24	280	210	24,40
8806454	450 ¹	auf Anfrage	16	454 - 486	24	280	210	25,10
8806466	450 ¹	2.814,50	16	466 - 498	24	280	210	19,40
8806450	450 ¹	2.870,25	16	490 - 522	24	280	210	26,00
8806451	500 ¹	3.060,35	16	528 - 560	24	280	210	27,20
8806500	500 ¹	3.155,10	16	544 - 576	24	280	210	30,10
8806600	600	3.350,60	16	606 - 638	24	280	210	32,10
8806634	600 ¹	3.580,75	16	634 - 666	24	280	210	32,10
8806601	600 ¹	3.718,85	16	650 - 682	24	280	210	33,60

RepaFlex/Max Long bietet mehr:



RepaFlex/Max Long repariert Löcher in Stahl- und Gussrohren



Winkelabweichung bis max. 3° pro Seite



Rohrversatz von bis zu 10 mm



Rohrdistanz-Überbrückungen

Weitere Dimensionen auf Anfrage.

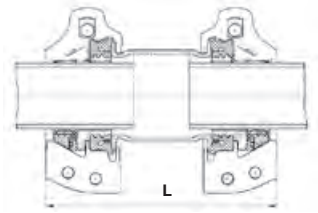
* bei Verwendung als Kupplung ist immer die Stützhülse Art.-Nr.: 6998 / 6999 zu verwenden

**DVGW Technische Mitteilung (Hinweis W 396 und TRGS 519 sind zu beachten)

¹ Keine Lagerware, Lieferzeit auf Anfrage, Auftragsfertigung, keine Rücknahme möglich

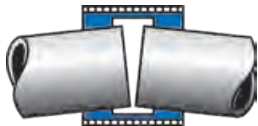


- Geeignet für Rohrwerkstoffe: Guss, Stahl, PE (mit Stützhülse) und PVC
- Duktilguss, Epoxy-beschichtet
- Dichtung aus EPDM (Trink- und Abwasser)
- Schrauben und Sechskantmutter aus Edelstahl (A2)
- Vakuumdicht bis 0,8 bar
- Einsatz Wasser
- Gewinde gegen Festfressen mit Zink plattiert, **nicht zusätzlich fetten**
- Spannbereich wird durch eine zweiteilige Dichtung erreicht

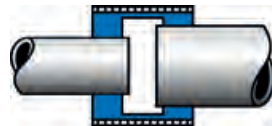


Artikel-Nr.	DN	Preis Euro	PN	Spannbereich mm	Schlüsselweite mm	Baulänge mm (L)	Gewicht per Stück (kg)
6012039	40/50	284,90	16	39 - 67	22	254	7,00
6012059	65	349,70	16	59 - 87	22	254	9,20
6012080	80	364,35	16	80 - 106	22	303	11,60
6012104	100	368,60	16	104 - 130	24	301	12,00
6012130	125	607,25	16	130 - 162	24	342	20,40
6012158	150	632,30	16	158 - 190	24	342	22,80
6012190	175	1.209,20	16	190 - 240	24	403	44,00
6012214	200	1.218,20	16	214 - 264	24	403	47,50
6012266	250	1.490,45	16	266 - 316	24	405	57,00
6012312	300	1.645,20	10	312 - 362	24	405	63,80

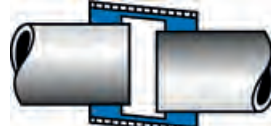
HymaxGrip bietet mehr:



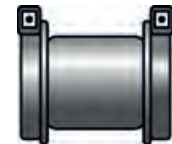
Winkelabweichung bis max. 4° pro Muffe



Rohrdistanz-Überbrückungen



Rohrversatz von bis zu 10 mm

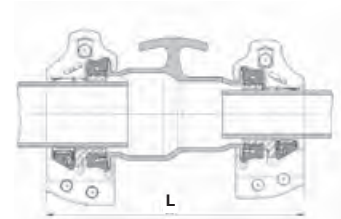


Einfache Montage mit leicht zugänglichen Schrauben

HymaxGrip Mehrbereichskupplung, reduziert zugfest



- Geeignet für Rohrwerkstoffe: Guss, Stahl, PE (mit Stützhülse) und PVC
- Duktilguss, Epoxy-beschichtet
- Dichtung aus EPDM (Trink- und Abwasser)
- Schrauben und Sechskantmutter aus Edelstahl (A2)
- Vakuumdicht bis 0,8 bar
- Einsatz Wasser
- Gewinde gegen Festfressen mit Zink plattiert, **nicht zusätzlich fetten**
- Spannbereich wird durch eine zweiteilige Dichtung erreicht

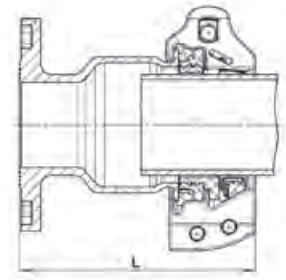


Artikel-Nr.	DN	Preis Euro	PN	Spannbereich 1 mm	Spannbereich 2 mm	Schlüsselweite mm	Baulänge mm (L)	Gewicht per Stück (kg)
6014039059	40/50 - 65	357,05	16	39 - 67	59 - 87	22	302	8,30
6014059080	65 - 80	389,00	16	59 - 87	80 - 106	22	302	11,20
6014080104	80 - 100	434,15	16	80 - 106	104 - 130	24	318	12,20
6014104130	100 - 125	537,40	16	104 - 130	130 - 162	24	324	17,10
6014104158	100 - 150	618,65	16	104 - 130	158 - 190	24	334	17,40
6014130158	125 - 150	647,20	16	130 - 162	158 - 190	24	360	20,40
6014158198	150 - 175	713,00	16	158 - 190	198 - 230	24	362	24,00
6014158214	150 - 200	1.181,85	16	158 - 190	214 - 264	24	383	35,00
6014190214	175 - 200	1.233,90	16	190 - 240	214 - 264	24	423	46,80
6014214266	200 - 250	1.402,40	16	214 - 264	266 - 316	24	423	53,30
6014266312	250 - 300	1.619,15	10	266 - 316	312 - 362	24	423	61,50

Weitere Dimensionen auf Anfrage.

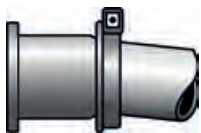


- Geeignet für Rohrwerkstoffe: Guss, Stahl, PE (mit Stützhülse) und PVC
- Duktilguss, Epoxy-beschichtet
- Dichtung aus EPDM (Trink- und Abwasser)
- Schrauben und Sechskantmutter aus Edelstahl (A2)
- Vakuumdicht bis 0,8 bar
- Einsatz Wasser
- Gewinde gegen Festfressen mit Zink plattiert, **nicht zusätzlich fetten**
- Spannbereich wird durch eine zweiteilige Dichtung erreicht

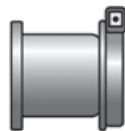


Artikel-Nr.	DN	Preis Euro	PN	Spannbereich mm	Schlüsselweite mm	Baulänge mm (L)	Gewicht per Stück (kg)
6013080	80	313,50	16	80 - 106	22	222	9,00
6013104	100	377,15	16	104 - 130	24	222	11,00
6013130	125	551,10	16	130 - 162	24	250	15,30
6013158	150	593,45	16	158 - 190	24	260	18,20
6013191	200	1.067,50	10 / 16	190 - 240	24	313	34,20
6013214	200	1.074,80	10 / 16	214 - 264	24	313	37,00
6013266	250	1.120,40	10 / 16	266 - 316	24	329	48,30
6013312	300	1.349,70	10 / 16	312 - 362	24	329	56,70

HymaxGrip bietet mehr:



Winkelabweichung bis max. 4°



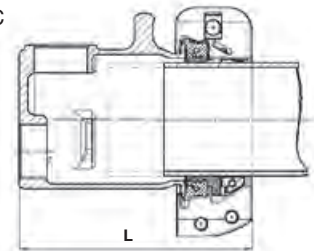
Einfache Montage mit leicht zugänglichen Schrauben

Bohrungen nach DIN EN 1092
PN 10/16

HymaxGrip Mehrbereichskupplung Endkappe zugfest, Anschlussgewinde 2"



- Geeignet für Rohrwerkstoffe: Guss, Stahl, PE (mit Stützhülse) und PVC
- Duktilguss, Epoxy-beschichtet
- Schrauben und Sechskantmutter aus Edelstahl (A2)
- Vakuumdicht bis 0,8 bar
- Einsatz Wasser
- Gewinde gegen Festfressen mit Zink plattiert, **nicht zusätzlich fetten**
- Spannbereich wird durch eine zweiteilige Dichtung erreicht



Technische Zeichnung für die Dimension DN 100 - 175

Artikel-Nr.	DN	Preis Euro	PN	Spannbereich mm	Schlüsselweite mm	Baulänge mm (L)	Gewicht per Stück (kg)
6017039	40/50	257,35	16	39 - 67	22	172	4,77
6017059	65	282,65	16	59 - 87	22	211	6,96
6017080	80	292,45	16	80 - 106	22	254	8,94
6017104	100	304,70	16	104 - 130	24	251	10,00
6017130	125	442,30	16	130 - 162	24	253	16,00
6017158	150	618,65	16	158 - 190	24	253	17,10
6017198	175/200	836,75	16	198 - 230	24	253	20,70
6017214	200	936,15	16	214 - 264	24	301	38,40
6017266	250	1.118,25	16	266 - 316	24	302	46,50
6017312	300	1.258,45	10	312 - 362	24	302	53,30

DN 40 - 65: Ohne Griff; hat eine Auslassöffnung 2G BSP Anschlussgewinde
DN 80 - 300: Hat zwei Auslassöffnungen 2G BSP Anschlussgewinde

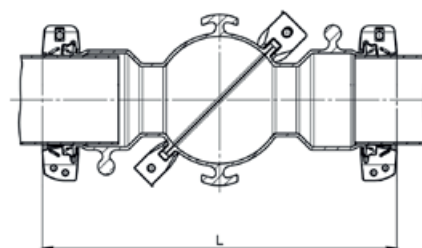


Artikel-Nr.	DN	Preis Euro	Spannbereich mm	Schlüsselweite mm	Gewicht per Stück (kg)
6011039	40/50	107,00	39 - 67	22	3,18
6011059	65	131,40	59 - 87	22	3,54
6011080	80	136,80	80 - 106	22	4,38
6011104	100	138,50	104 - 130	24	4,78
6011130	125	227,85	130 - 162	24	7,00
6011158	150	237,20	158 - 190	24	8,10
6011190	175	372,25	190 - 240	24	16,50
6011198	175/200	453,50	190 - 230	24	8,70
6011214	200	457,05	214 - 264	24	17,72
6011266	250	559,00	266 - 316	24	20,50
6011312	300	617,15	312 - 362	24	22,70

HymaxGrip mit Drehgelenk 0° - 90° (für Grauguss, Duktulguss) zugfest



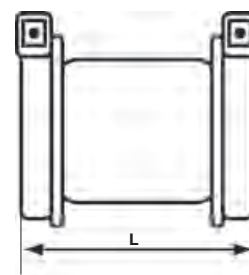
- Mit drehbarem Anschluss und stufenloser Anschlussmöglichkeit von 0° - 90°
- Duktulguss, Epoxy-beschichtet
- Dichtung aus EPDM (Trinkwasser)
- Schrauben und Muttern aus Edelstahl
- Einsatz Trinkwasser/Wasser
- Gewinde gegen Festfressen mit Zink plattiert



Artikel-Nr.	DN	Preis Euro	PN	Spannbereich mm	Schlüsselweite mm	Länge (max.) mm (L)	Gewicht per Stück (kg)
6012S111129	100	1.716,85	16	111 - 129	27	643	37,00
6012S165183	150	2.652,95	16	165 - 183	27	744	46,50
6012S216239	200	4.035,50	16	216 - 239	32	805	66,00
6012S270293	250	4.473,95	16	270 - 293	32	845	83,00
6012S322340	300	7.065,90	16	322 - 340	32	1012	123,00



- Geeignet für Rohrwerkstoffe: Guss, Stahl, GFK, PE*, AZ** und PVC
- Stahl, Epoxy-beschichtet
- Dichtung aus EPDM (Trinkwasser)
- Schrauben und Sechskantmuttern aus Edelstahl (A2)
- Betriebsdruck je nach Durchmesser bis 16 bar
- Einsatz Wasser
- Gewinde gegen Festfressen mit Zink plattiert,
nicht zusätzlich fetten
- Spannbereich wird durch eine zweiteilige Dichtung erreicht
- Dichtung ausklappbar

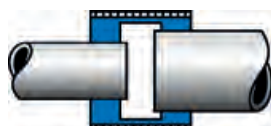


Artikel-Nr.	DN	Preis Euro	PN	Spannbereich mm	Schlüsselweite mm	Baulänge mm (L)	Gewicht per Stück (kg)
6006040	40	121,90	16	41 - 54	19	160	2,40
6008040	40 ¹	190,80	16	41 - 54	19	250	3,30
6006050	50	148,45	16	54 - 77	19	170	3,40
6008050	50 ¹	225,25	16	54 - 77	19	267	3,70
6006080	80	191,80	16	88 - 108	19	220	4,90
6008080	80 ¹	297,25	16	88 - 108	19	367	6,40
6006100	100	229,65	16	108 - 143	22	223	6,00
6008100	100 ¹	362,85	16	108 - 143	22	365	9,50
6006125	125	369,90	16	130 - 162	22	275	7,60
6008125	125 ¹	477,70	16	130 - 162	22	475	12,50
6006150	150	400,25	16	158 - 190	22	275	9,50
6008150	150 ¹	500,45	16	158 - 190	22	475	14,00
6006175	175	483,65	16	190 - 222	22	275	11,50
6008175	175 ¹	665,40	16	190 - 222	22	475	16,40
6006200	200	585,45	16	217 - 250	22	275	11,70
6008200	200 ¹	675,60	16	217 - 250	22	475	19,10
6006250	250	690,00	16	272 - 305	22	275	12,70
6008250	250 ¹	769,25	16	272 - 305	22	475	22,70
6006300	300	958,60	16	315 - 347	22	275	14,00
6008300	300 ¹	1.225,25	16	315 - 347	22	475	24,50
6006301	300	1.117,25	16	334 - 366	22	275	17,50

Hymax bietet mehr:



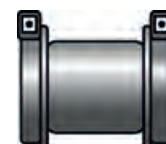
Winkelabweichung bis max. 4° pro Muffe



Rohrdistanz-Überbrückungen



Rohrversatz von bis zu 10 mm



Einfache Montage mit je einer leicht zugänglichen Schraube (ab DN 350 zwei Schrauben pro Seite)

Weitere Dimensionen auf Anfrage.

* mit Stützhülse

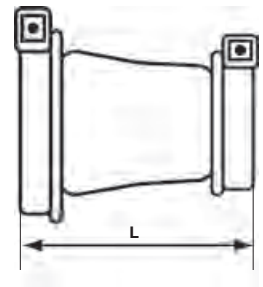
** DVGW Technische Mitteilung (Hinweis W 396 und TRGS 519 sind zu beachten)

¹ Längere Baulänge

¹ Keine Lagerware, Lieferzeit auf Anfrage, Auftragsfertigung, keine Rücknahme möglich



- Geeignet für Rohrwerkstoffe: Guss, Stahl, GFK, PE*, AZ** und PVC
- Stahl, Epoxy-beschichtet
- Dichtung aus EPDM (Trinkwasser)
- Schrauben und Sechskantmuttern aus Edelstahl (A2)
- Betriebsdruck je nach Durchmesser bis 16 bar
- Einsatz Wasser
- Gewinde gegen Festfressen mit Zink plattiert,
nicht zusätzlich fetten
- Spannungsbereich wird durch eine zweiteilige Dichtung erreicht



Artikel-Nr.	DN	Preis Euro	PN	Spannbereich 1 mm	Spannbereich 2 mm	Schlüsselweite mm	Länge mm (L)	Gewicht per Stück (kg)
6007050	50 - 40	191,80	16	54 - 77	41 - 54	19	217	3,40
6007100	100 - 80	284,90	16	108 - 143	88 - 108	22	197	6,00
6007125	125 - 100	400,25	16	130 - 162	108 - 143	22	250	7,40
6007150	150 - 100	426,80	16	158 - 190	108 - 143	22	250	8,30
6007151	150 - 125	443,60	16	158 - 190	130 - 162	22	275	9,00
6007200	200 - 150 ¹	492,85	16	217 - 250	158 - 190	22	275	11,00
6007201	200 - 175	548,10	16	217 - 250	190 - 222	22	275	12,00
6007250	250 - 200	690,00	16	272 - 305	217 - 250	22	275	13,20
6007300	300 - 250	820,00	16	315 - 347	272 - 305	22	275	16,10
6007301	300 - 300	901,75	16	334 - 366	315 - 347	22	275	16,60
6007350	350 - 300 ¹	auf Anfrage	16	375 - 431	334 - 366	22/24	515	35,00
6007351	400 - 350	2.215,50	16	434 - 488	375 - 431	24	605	55,00
6007450	550 - 500	3.265,55	16	540 - 594	488 - 542	24	605	77,00

Weitere Dimensionen auf Anfrage.

* mit Stützhülse

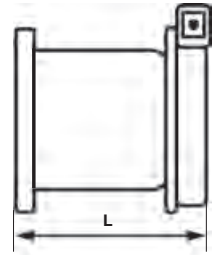
**DVGW Technische Mitteilung (Hinweis W 396 und TRGS 519 sind zu beachten)

¹ Keine Lagerware, Lieferzeit auf Anfrage, Auftragsfertigung, keine Rücknahme möglich





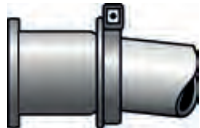
- Geeignet für Rohrwerkstoffe: Guss, Stahl, GFK, PE*, AZ** und PVC
- Stahl, Epoxy-beschichtet
- Dichtung aus EPDM (Trinkwasser)
- Schrauben und Sechskantmuttern aus Edelstahl (A2)
- Betriebsdruck je nach Durchmesser bis 16 bar
- Einsatz Wasser
- Gewinde gegen Festfressen mit Zink plattiert,
nicht zusätzlich fetten
- Spannbereich wird durch eine zweiteilige Dichtung erreicht



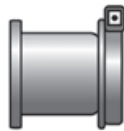
Artikel-Nr.	DN	Preis Euro	PN	Spannbereich mm	Schlüsselweite mm	Länge mm (L)	Gewicht per Stück (kg)
6010050	50	169,00	16	54 - 77	19	149	4,50
6010080	80	197,70	16	88 - 108	19	129	5,40
6010100	100	229,65	16	108 - 143	22	130	8,20
6010125	125	383,50	16	130 - 162	22	159	9,70
6010150	150	407,80	16	158 - 190	22	161	11,20
6010175	200	564,85	10	190 - 222	22	160	13,57
6010200	200	570,85	10	217 - 250	22	161	13,10
6010250	250	682,40	10	272 - 305	22	163	18,30
6010300	300	772,80	10	315 - 347	22	165	20,80
6010301	300	772,80	10	334 - 366	22	165	19,30
6010350	350	1.666,40	10	375 - 431	24	387	50,80
6010400	400	2.043,30	10	375 - 431	24	280	58,00
6010402	400	2.164,05	10	434 - 488	24	389	59,50
6010500	500	2.404,55	10	488 - 542	24	392	72,70
6010502	500	2.512,30	10	540 - 594	24	395	82,00
6010600	600 ¹	2.622,20	10	624 - 678	24	399	102,00

Weitere Dimensionen auf Anfrage.

Hymax bietet mehr:



Winkelabweichung bis max. 4°



Einfache Montage mit einer leicht zugänglichen Schraube

Bohrungen nach DIN EN 1092
bis DN 150 PN 10/16
ab DN 200 PN 10

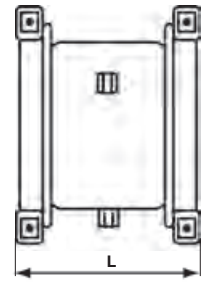
* mit Stützhülse

**DVGW Technische Mitteilung (Hinweis W 396 und TRGS 519 sind zu beachten)

¹ Keine Lagerware, Lieferzeit auf Anfrage, Auftragsfertigung, keine Rücknahme möglich



- Geeignet für Rohrwerkstoffe: Guss, Stahl, GFK, PE*, AZ** und PVC
- Stahl, Epoxy-beschichtet
- Dichtung aus EPDM (Trinkwasser)
- Schrauben und Sechskantmutter aus Edelstahl (A2)
- Einsatz Wasser
- mit Verschiebesicherung
- Gewinde gegen Festfressen mit Zink plattiert,
nicht zusätzlich fetten
- Spannungsbereich wird durch eine zweiteilige Dichtung erreicht



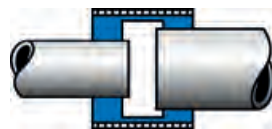
Artikel-Nr.	DN	Preis Euro	PN	Spannbereich mm	Schlüsselweite mm	Baulänge mm (L)	Gewicht per Stück (kg)
6006350	350 ¹	1.541,25	16	375 - 431	24	295	35,50
6008350	350 ²	2.160,05	auf Anfrage	378 - 434	24	460	48,50
6006400	400 ¹	1.666,40	16	434 - 488	24	295	40,00
6008400	400 ²	2.343,35	auf Anfrage	434 - 488	24	460	56,00
6008450	450 ²	2.601,75	auf Anfrage	488 - 542	24	460	60,00
6006500	500	1.857,55	16	488 - 542	24	295	43,00
6008500	500 ²	2.803,75	auf Anfrage	540 - 594	24	460	64,00
6006550	550	2.022,20	16	540 - 594	24	295	46,00
6006600	600	2.294,60	16	624 - 678	24	295	52,00
6008600	600 ²	3.080,15	auf Anfrage	606 - 660	24	460	72,00
6008601	600 ²	3.080,45	auf Anfrage	624 - 678	24	460	74,00
6006700	700 ²	auf Anfrage	auf Anfrage	705 - 759	38	295	68,00
6006701	700 ²	auf Anfrage	auf Anfrage	760 - 814	38	295	73,00
6006750	750 ²	auf Anfrage	auf Anfrage	780 - 834	38	295	74,00
6006800	800 ²	auf Anfrage	auf Anfrage	800 - 854	38	295	78,00
6006900	900 ²	auf Anfrage	auf Anfrage	906 - 960	38	295	84,00
6006914	1000 ²	auf Anfrage	auf Anfrage	1064 - 1118	38	295	91,00
6006915	1100 ²	auf Anfrage	auf Anfrage	1116 - 1170	38	295	98,00
6006922	1200 ²	auf Anfrage	auf Anfrage	1216 - 1270	38	295	104,00

Weitere Dimensionen und Baulängen auf Anfrage.

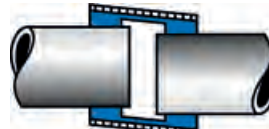
Hymax bietet mehr:



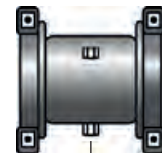
Winkelabweichung bis max. 4° pro Muffe



Rohrdistanz-Überbrückungen



Rohrversatz von bis zu 10 mm



Verschiebe-Sicherung
Einfache Montage mit zwei leicht zugänglichen Schrauben pro Seite

¹ Ausführung weicht von Bild und Zeichnung ab.

² Keine Lagerware, Lieferzeit auf Anfrage, Auftragsfertigung, keine Rücknahme möglich

* mit Stützhülse

**DVGW Technische Mitteilung (Hinweis W 396 und TRGS 519 sind zu beachten)



bis d 63 mm

- Werkstoff V2A bis d 63 mm
- Werkstoff V4A ab d 75 mm
- Einsatz Wasser



ab d 75 mm

Artikel-Nr.	PE-Rohr (mm)	Preis Euro	Länge (mm)	VPE klein / groß	Gewicht per Stück (kg)
6999040	40	47,70	150	1 / 1	0,12
6999050	50	47,70	150	1 / 1	0,15
6999063	63	48,80	150	1 / 1	0,19
6999075	75	58,55	126	1 / 1	0,25
6999090	90	61,80	137	1 / 1	0,29
6999110	110	66,10	175	1 / 1	0,36
6999125	125	69,35	145	1 / 1	0,47
6999140	140	78,60	175	1 / 1	0,52
6999160	160	89,90	200	1 / 1	0,82
6999180	180	93,75	200	1 / 1	0,91
6999200	200	97,55	200	1 / 1	1,05
6999225	225	115,95	220	1 / 1	1,59
6999250	250	122,95	220	1 / 1	1,73
6999280	280	149,50	220	1 / 1	1,73
6999300	315	204,20	225	1 / 1	2,28
6999355	355	268,10	230	1 / 1	2,50
6999400	400	auf Anfrage	225	1 / 1	2,82
6999450	450	auf Anfrage	225	1 / 1	1,61
6999500	500	auf Anfrage	225	1 / 1	1,78
6999560	560	auf Anfrage	225	1 / 1	2,00
6999630	630	auf Anfrage	225	1 / 1	2,24

Weitere Dimensionen auf Anfrage.

Stützhülse V4A für PE Rohre SDR 17



- Werkstoff V4A
- Einsatz Wasser

Artikel-Nr.	PE-Rohr (mm)	Preis Euro	Länge (mm)	VPE klein / groß	Gewicht per Stück (kg)
6998075	75	58,55	175	1 / 1	0,20
6998090	90	61,80	137	1 / 1	0,29
6998110	110	66,10	175	1 / 1	0,36
6998125	125	69,35	145	1 / 1	0,47
6998140	140	78,60	175	1 / 1	0,52
6998160	160	89,90	190	1 / 1	0,82
6998180	180	93,75	200	1 / 1	0,91
6998200	200	97,55	200	1 / 1	1,05
6998225	225	115,95	220	1 / 1	1,59
6998250	250	122,95	220	1 / 1	1,73
6998280	280	149,50	220	1 / 1	1,73
6998300	315	204,20	225	1 / 1	2,28
6998355	355	268,10	230	1 / 1	2,50
6998400	400	auf Anfrage	225	1 / 1	3,03
6998450	450	auf Anfrage	225	1 / 1	3,40
6998500	500	auf Anfrage	225	1 / 1	3,78
6998560	560	auf Anfrage	225	1 / 1	4,72
6998630	630	auf Anfrage	225	1 / 1	4,90

Weitere Dimensionen auf Anfrage.



Artikel-Nr.	Schlüsselweite (mm)	Aufnahme	Länge (mm)	Preis Euro	VPE klein / groß	Gewicht per Stück (kg)
8802025	19	1/2"	125	60,10	1 / 1	0,24
8802026	22	1/2"	165	64,50	1 / 1	0,31
8802027	24	1/2"	185	68,35	1 / 1	0,40
8802030	27	1/2"	200	84,85	1 / 1	0,40
8802031	32	1/2"	240	101,95	1 / 1	0,40
8802028	38	1"	240	109,35	1 / 1	3,34

Putzgurt



Artikel-Nr.	Gliederanzahl	Länge (mm)	Preis Euro	VPE klein / groß	Gewicht per Stück (kg)
8600005	11	1300	346,35	1 / 1	1,00
8600006	17	1650	411,00	1 / 1	1,30

Rohraußendurchmesser für Druckrohre (Auswahl)

DN	GGG Rohr EN 545 EN 598 EN 969 mm	GG Rohr DIN 2431 DIN 28511			Stahlrohr			AZ Rohr DIN 19800				PVC-U Rohr EN 1452-2 mm	PE Rohr DIN 12201-2 DIN 1555-2 DIN 8074 mm
		PN 8/10/16 mm	PN 25 mm	PN 40 mm	alte DIN 24480 mm	alte DIN 2458 mm	DIN EN 10220 mm	PN 10 kalbr. mm	PN 12,5 unkalbr. mm	PN 16 mm			
40	56	56			44,5	48,3	48,3					50	50
50	66	66	67	70	57	60,3	60,3					63	63
60		77	78	82									
65	82	82	78	82	76,1	76,1	76,1			83	85	75	75
75		87	89	92									
80	98	98	100	104	88,9	88,9	88,9	98	102	100	104	90	90
90		108	112	116									
100	118	118	122	128	108	114,3	114,3	120	128	124	130	110/125	110/125
125	144	144	149	155	133	139,7	139,7	149	154	153	159	140	140
150	170	170	176		159	168,3	168,3	178	184	182	190	160/180	160/180
175		196	203	213									
200	222	222	230	242	216	219,1	219,1	234	243	240	252	200/225	200/225
225		248	259	271									
250	274	274	286	298	267	273,0	273,0	286	288	296	308	250/280	250/280
275		300	313	327									
300	326	326	340	358	318	323,9	323,9	342	346	352	368	315	315
325		352	367	385									
350	378	378	394	412	368	355,6	355,6	400	404	410	428	355	355
375		403	421	441									
400	429	429	448	470	419	406,4	406,4	456	460	470	488	400	400
450	480	480	504					510		524		450	450
500	532	532	558		521	508,0	508,0	564		582	606	500	500
550		583										560	560
600	635	634			610	610,0	610,0	678		698	726	630	630

Alle Angaben sind unverbindlich und enthalten keine Toleranzen.



PVC-U-Kugelhähne

Bitte TZ
i.H.v. + 5,50 %
beachten
gültig ab
20.04.2026

 **PLASSON**®

Mensch · Produkt · Service

Für Preisliste mit Stand November 2025

Inhaltsverzeichnis PVC-U-Kugelhähne

<i>Armaturen für aggressive Medien</i>	254 - 255
<i>Kugelhahn mit Klebemuffe</i>	254
<i>Kugelhahn mit zylindrischem Rohringengewinde</i>	254
<i>Rückschlagventil mit Klebemuffe</i>	254 - 255
<i>Rückschlagventil mit Rohringengewinde</i>	254 - 255
<i>Stempelrückschlagventil mit Klebemuffe</i>	255
<i>Stempelrückschlagventil mit Rohringengewinde</i>	255
<i>Armaturen für Wasser und schwach konzentrierte Medien</i>	256
<i>Kugelhahn mit Klebemuffe</i>	256
<i>Kugelhahn mit zylindrischem Rohringengewinde</i>	256
<i>Dichtungssatz</i>	256
<i>Armaturen für Wasser</i>	257
<i>Kompakt-Kugelhahn</i>	257

Produktbeschreibung PVC-U-Kugelhähne

Liefer-Programm:

- Armaturen für aggressive Medien
- Armaturen für Wasser und schwach konzentrierte Medien
- Armaturen für Wasser

Werkstoffe:

PVC-U (Polyvinylchlorid ohne Weichmacher)

Betriebsdruck:

Richtwert PN 16 bei 20° C (Wasser)

Richtwert PN 10 bei 20° C (Wasser) für Artikel markiert mit •

Maße:

Alle Maße sind in mm angegeben und beziehen sich auf den Rohraußendurchmesser (d) bzw. Außengewinde (R), Innengewinde (Rp) Abmessungen und Einbaumaße entsprechen den ISO-Normen für mm-Rohre sowie DIN 8063

Gewinde:

- Nach DIN EN 10226-1
- Außengewinde konisch / Innengewinde zylindrisch

Hinweis:

Die Vorschriften, Regelwerke und Klassifizierungen der für die Verfahrensauswahl, Materialauswahl, Produktspezifikation, Bauplanung, Bauausführung, Bauabnahme und Betrieb zuständigen Auftraggeber, Organisationen und Behörden sind zu beachten.

Kugelhahn mit Klebemuffe

radial ausbaubar, O-Ring EPDM



Artikel-Nr.	d	Preis Euro	VPE klein / groß
1250016	16	80,95	1 / 80
1250020	20	84,15	1 / 80
1250025	25	95,60	1 / 52
1250032	32	115,55	1 / 30
1250040	40	146,90	1 / 22
1250050	50	191,10	1 / 13
1250063	63	231,65	1 / 6
1240075	75 ●	479,60	1 / 4
1240090	90 ●	604,50	1 / 2
1240110	110 ●	716,75	1 / 2

Kugelhahn mit zylindrischem Rohrgewinde

radial ausbaubar, O-Ring EPDM



Artikel-Nr.	Rp	Preis Euro	VPE klein / groß
1251003	3/8"	89,30	1 / 80
1251005	1/2"	92,10	1 / 80
1251007	3/4"	109,75	1 / 52
1251010	1"	138,70	1 / 30
1251013	1 1/4"	178,05	1 / 22
1251015	1 1/2"	230,55	1 / 13
1251020	2"	288,55	1 / 6
1241025	2 1/2" ●	509,40	1 / 4
1241030	3" ●	639,90	1 / 2
1241040	4" ●	778,65	1 / 2

Kugelhahn mit Klebemuffe

radial ausbaubar, O-Ring FPM



Artikel-Nr.	d	Preis Euro	VPE klein / groß
1280016	16	99,30	1 / 80
1280020	20	102,00	1 / 80
1280025	25	114,45	1 / 52
1280032	32	145,50	1 / 30
1280040	40	183,95	1 / 22
1280050	50	234,25	1 / 13
1280063	63	311,45	1 / 6
1270075	75 ●	607,05	1 / 4
1270090	90 ●	753,25	1 / 2
1270110	110 ●	852,40	1 / 2

Kugelhahn mit zylindrischem Rohrgewinde

radial ausbaubar, O-Ring FPM



Artikel-Nr.	Rp	Preis Euro	VPE klein / groß
1281003	3/8"	109,75	1 / 80
1281005	1/2"	112,35	1 / 80
1281007	3/4"	135,30	1 / 52
1281010	1"	173,10	1 / 30
1281013	1 1/4"	208,75	1 / 22
1281015	1 1/2"	268,50	1 / 13
1281020	2"	360,35	1 / 6
1271025	2 1/2" ●	636,90	1 / 4
1271030	3" ●	790,35	1 / 2
1271040	4" ●	914,20	1 / 2

Rückschlagventil federbelastet

radial ausbaubar, Klebemuffe, O-Ring EPDM



Artikel-Nr.	d	Preis Euro	VPE klein / groß
1080016	16	70,70	1 / 80
1080020	20	73,85	1 / 80
1080025	25	87,70	1 / 52
1080032	32	102,70	1 / 30
1080040	40	130,35	1 / 22
1080050	50	186,10	1 / 13
1080063	63	271,05	1 / 6
1080075	75	463,95	1 / 4
1080090	90	604,50	1 / 3
1080110	110	935,95	1 / 2

Rückschlagventil federbelastet

radial ausbaubar, mit zylindrischem Rohrgewinde, O-Ring EPDM



Artikel-Nr.	Rp	Preis Euro	VPE klein / groß
1081003	3/8"	73,10	1 / 80
1081005	1/2"	76,50	1 / 80
1081007	3/4"	90,85	1 / 52
1081010	1"	106,30	1 / 30
1081013	1 1/4"	133,65	1 / 22
1081015	1 1/2"	192,25	1 / 13
1081020	2"	279,15	1 / 6
1081025	2 1/2" ●	480,45	1 / 4
1081030	3" ●	626,05	1 / 3
1081040	4" ●	967,90	1 / 2

**Rückschlagventil federbelastet,
radial ausbaubar, Klebemuffe, O-Ring FPM**



Artikel-Nr.	d	Preis Euro	VPE klein / groß
1090016	16	81,05	1 / 80
1090020	20	94,30	1 / 80
1090025	25	114,15	1 / 52
1090032	32	136,15	1 / 30
1090040	40	179,05	1 / 22
1090050	50	280,50	1 / 13
1090063	63	396,10	1 / 6

**Rückschlagventil federbelastet,
radial ausbaubar, mit zylindrischem Rohrinnengewinde,
O-Ring FPM**



Artikel-Nr.	Rp	Preis Euro	VPE klein / groß
1091003	3/8"	84,15	1 / 80
1091005	1/2"	96,70	1 / 80
1091007	3/4"	117,20	1 / 52
1091010	1"	140,00	1 / 30
1091013	1 1/4"	183,95	1 / 22
1091015	1 1/2"	286,60	1 / 13
1091020	2"	405,60	1 / 6

**Stempelückschlagventil und Fußventil
radial ausbaubar, Klebemuffe, O-Ring EPDM**



Artikel-Nr.	d	Preis Euro	VPE klein / groß
1640016	16	83,65	1 / 80
1640020	20	83,65	1 / 80
1640025	25	95,30	1 / 52
1640032	32	102,80	1 / 30
1640040	40	136,15	1 / 22
1640050	50	155,30	1 / 13
1640063	63	220,80	1 / 6
1640075	75	378,25	1 / 4
1640090	90	494,75	1 / 3
1640110	110	762,90	1 / 2

**Stempelückschlagventil und Fußventil
radial ausbaubar, mit zylindrischem Rohrinnengewinde,
O-Ring EPDM**



Artikel-Nr.	Rp	Preis Euro	VPE klein / groß
1641003	3/8"	91,75	1 / 80
1641005	1/2"	91,75	1 / 80
1641007	3/4"	113,55	1 / 52
1641010	1"	116,85	1 / 30
1641013	1 1/4"	143,60	1 / 22
1641015	1 1/2"	181,35	1 / 13
1641020	2"	253,15	1 / 6
1641025	2 1/2"	435,60	1 / 4
1641030	3"	568,75	1 / 3
1641040	4"	876,05	1 / 2

**Stempelückschlagventil und Fußventil
radial ausbaubar, Klebemuffe, O-Ring FPM**



Artikel-Nr.	d	Preis Euro	VPE klein / groß
1600016	16	97,85	1 / 80
1600020	20	97,85	1 / 80
1600025	25	105,80	1 / 52
1600032	32	121,45	1 / 30
1600040	40	149,20	1 / 22
1600050	50	195,80	1 / 13
1600063	63	293,80	1 / 6

**Stempelückschlagventil und Fußventil
radial ausbaubar, mit zylindrischem Rohrinnengewinde,
O-Ring FPM**



Artikel-Nr.	Rp	Preis Euro	VPE klein / groß
1601003	3/8"	105,80	1 / 80
1601005	1/2"	105,80	1 / 80
1601007	3/4"	116,15	1 / 52
1601010	1"	135,65	1 / 30
1601013	1 1/4"	169,25	1 / 22
1601015	1 1/2"	224,45	1 / 13
1601020	2"	325,65	1 / 6

Kugelhahn mit Klebemuffe

radial ausbaubar, O-Ring EPDM



Artikel-Nr.	d	Preis Euro	VPE klein / groß
1150016	16	32,70	1 / 160
1150020	20	33,90	1 / 160
1150025	25	38,70	1 / 90
1150032	32	46,65	1 / 50
1150040	40	58,85	1 / 40
1150050	50	76,70	1 / 28
1150063	63	93,15	1 / 13
1140075	75 ●	357,60	1 / 4
1140090	90 ●	411,05	1 / 2
1140110	110 ●	517,60	1 / 2

Dichtungssatz für Kugelhähne Nr. 1250 – 1251

bestehend aus EPDM O-Ring und PTFE Kugeldichtung



Artikel-Nr.	Kugelhahn	Preis Euro	VPE klein / groß
1115016020	16/20	13,85	100 / 100
1115025	25	16,75	100 / 100
1115032	32	19,90	100 / 100
1115040	40	26,10	100 / 100
1115050	50	36,45	100 / 100
1115063	63	52,75	100 / 100
1115075	75 ●	184,20	100 / 100
1115090	90 ●	223,25	100 / 100
1115110	110 ●	275,55	100 / 100

Kugelhahn mit zylindrischem Rohrinnen- gewinde, radial ausbaubar, O-Ring EPDM



Artikel-Nr.	Rp	Preis Euro	VPE klein / groß
1151003	3/8"	36,20	1 / 160
1151005	1/2"	37,35	1 / 160
1151007	3/4"	44,65	1 / 90
1151010	1"	55,80	1 / 50
1151013	1 1/4"	71,70	1 / 40
1151015	1 1/2"	92,10	1 / 28
1151020	2"	115,85	1 / 13
1141025	2 1/2" ●	363,30	1 / 4
1141030	3" ●	419,45	1 / 2
1141040	4" ●	528,30	1 / 2

Dichtungssatz für Kugelhähne Nr. 1150 – 1151

bestehend aus EPDM O-Ring und PTFE Kugeldichtung



Artikel-Nr.	Kugelhahn	Preis Euro	VPE klein / groß
1126016020	16/20	12,65	100 / 100
1126025	25	16,75	100 / 100
1126032	32	19,90	100 / 100
1126040	40	26,10	100 / 100
1126050	50	36,45	100 / 100
1126063	63	50,70	100 / 100
1126075	75 ●	182,40	100 / 100
1126090	90 ●	219,10	100 / 100
1126110	110 ●	269,30	100 / 100

Kompakt-Kugelhahn

Ein- und Ausgang Innengewinde, O-Ring NBR



Artikel-Nr.	Rp	Preis Euro	VPE klein / groß
1351003	3/8"	45,35	1 / 200
1351005	1/2"	45,35	1 / 200
1351007	3/4"	52,90	1 / 110
1351010	1"	58,85	1 / 60
1351013	1 1/4"	77,70	1 / 45
1351015	1 1/2"	98,85	1 / 25
1351020	2"	146,90	1 / 15
1341025	2 1/2" ●	281,65	1 / 6
1341030	3" ●	338,70	1 / 4
1341040	4" ●	527,30	1 / 2

Kompakt-Kugelhahn

Ein- und Ausgang Klebemuffe, O-Ring NBR



Artikel-Nr.	d	Preis Euro	VPE klein / groß
1350016	16	42,00	1 / 200
1350020	20	42,00	1 / 200
1350025	25	48,20	1 / 110
1350032	32	54,45	1 / 60
1350040	40	61,35	1 / 45
1350050	50	79,00	1 / 25
1350063	63	117,20	1 / 15
1340075	75 ●	197,05	1 / 6
1340090	90 ●	239,90	1 / 4
1340110	110 ●	399,50	1 / 2

Kompakt-Kugelhahn

Innengewinde – Außengewinde, O-Ring NBR



Artikel-Nr.	Rp	Preis Euro	VPE klein / groß
1361005	1/2"	45,35	1 / 200
1361007	3/4"	52,90	1 / 120
1361010	1"	58,85	1 / 60
1361013	1 1/4"	77,70	1 / 50
1361015	1 1/2"	102,45	1 / 30
1361020	2"	146,90	1 / 15

Kompakt-Kugelhahn Innengewinde – Klemmverbindung für PE-Rohre, O-Ring NBR



Artikel-Nr.	d x Rp	Preis Euro	VPE klein / groß
1379020	20 x 1/2"	63,30	55 / 110
1379025	25 x 3/4"	73,85	35 / 70
1379032	32 x 1"	82,60	20 / 40
1379040	40 x 1 1/4"	117,20	25 / 25
1379050	50 x 1 1/2"	143,60	20 / 20
1379063	63 x 2"	208,75	10 / 10

Liefer- und Zahlungsbedingungen der PLASSON GmbH

1. Allgemeines - Geltungsbereich

- 1.1 Unsere Lieferbedingungen gelten ausschließlich; entgegenstehende oder von unseren Bedingungen abweichende Bedingungen des Bestellers erkennen wir nicht an, es sei denn, wir hätten ausdrücklich schriftlich ihrer Geltung zugestimmt. Unsere Lieferbedingungen gelten auch dann, wenn wir in Kenntnis entgegenstehender oder von unseren Lieferbedingungen abweichender Bedingungen des Bestellers einschließlich etwaiger Vergaberichtlinien öffentlich-rechtlicher Körperschaften, die Lieferung an den Besteller vorbehaltlos ausführen.
- 1.2 Alle Vereinbarungen, die zwischen uns und dem Besteller zwecks Ausführung dieses Vertrages/Auftrages getroffen werden, sind in diesem Vertrag schriftlich niederzulegen. Änderungen und Ergänzungen des Vertrages bedürfen mindestens der Textform.
- 1.3 Unsere Lieferbedingungen gelten auch für alle künftigen Geschäfte mit dem Besteller im Rahmen seiner Tätigkeit aus laufender Geschäftsbeziehung.
- 1.4 Unsere Lieferbedingungen gelten nur gegenüber Unternehmern i. S. des § 14 Abs. 1 BGB und juristischen Personen des öffentlichen Rechts und öffentlich-rechtlichen Sondervermögen.
- 1.5 Die REACH-Verordnung finden Sie auf unserer Homepage unter www.plasson.de/downloads.

2. Angebot - Angebotsunterlagen

- 2.1 Unser Angebot ist freibleibend, sofern sich aus der Auftragsbestätigung nichts anderes ergibt oder wir nicht ausdrücklich etwas anderes schriftlich erklärt haben. Ein Vertrag kommt nur zustande, wenn wir einen Auftrag schriftlich oder in Textform oder per EDI bestätigt haben oder wir den Auftrag ausführen.
- 2.2 An Abbildungen, Zeichnungen, Kalkulationen und sonstigen Unterlagen behalten wir uns Eigentums- und Urheberrechte vor; sie dürfen Dritten nicht zugänglich gemacht werden. Dies gilt insbesondere für solche schriftlichen Unterlagen, die als „vertraulich“ bezeichnet sind; vor ihrer Weitergabe an Dritte bedarf der Besteller unserer ausdrücklichen schriftlichen Zustimmung.

3. Preise - Zahlungsbedingungen

- 3.1 Sofern sich aus der Auftragsbestätigung nichts anderes ergibt, gelten unsere Preise „ab Auslieferungsstelle“ („ex works“) ausschließlich Verpackung. Der Transportpreis wird daher zusätzlich berechnet. Bei Aufträgen mit einem Netto-Warenwert unter € 175,00 berechnen wir einen Mindermengenzuschlag von € 25,00 netto. Ab einem Netto-Warenwert von € 1.750,00 erfolgt die Lieferung abweichend von Satz 1 frachtfrei Empfangsstation innerhalb Deutschlands (außer deutsche Inseln); bei Auslandslieferung erfolgt die Lieferung ab einem Netto-Warenwert von € 1.750,00 frachtfrei bis Deutsche Grenze. Die Kombination von Lieferungen mit Artikeln aus Rabattgruppe WZ und anderen Rabattgruppen zur Erreichung der Frachtfreigrenzen ist nicht möglich. Die Lieferung von Werkszeugnissen (3.1., 2.2. Zeugnissen) und Bescheinigungen ist kostenpflichtig.
- 3.2 Sämtliche Preise verstehen sich in Euro oder, wenn von uns angegeben, einer anderen Währung, und ausschließlich der jeweils darauf zu entrichtenden Umsatzsteuer (Mehrwertsteuer). Der Abzug von Skonto ist nur unter den Voraussetzungen nach Ziff. 3.3 oder wenn dies vorher ausdrücklich schriftlich vereinbart worden ist zulässig.
- 3.3 Alle Rechnungen sind binnen 30 Tagen ab Rechnungsdatum zahlbar in Euro oder in einer anderen vereinbarten Währung. Bei Zahlung binnen 14 Tagen nach Rechnungserhalt gewähren wir 2 % Skonto, wenn sämtliche fälligen Rechnungen von dem Besteller beglichen sind. Rechnungen für Wartungs- und andere Serviceleistungen sind sofort nach Vornahme der Leistungen und Rechnungserhalt ohne Skontoabzug fällig.
- 3.4 Aufrechnungsrechte stehen dem Besteller nur zu, wenn seine Gegenansprüche rechtskräftig festgestellt, unbestritten oder von uns anerkannt sind. Die Ausübung eines Zurückbehaltungs- oder Leistungsverweigerungsrechts durch den Besteller ist nur berechtigt, wenn die gleichen Voraussetzungen erfüllt sind und außerdem sein Gegenanspruch auf dem gleichen Vertragsverhältnis beruht. Im Fall der Lieferung mangelhafter Gegenstände ist der Besteller berechtigt, einen angemessenen Betrag aus der Rechnung für die Lieferung des betroffenen Gegenstandes bis zur Mangelbeseitigung durch uns zurückzubehalten.
- 3.5 Wechsel und Schecks werden – wenn überhaupt – nur erfüllungshalber angenommen. Wechsel- und Scheckkosten gehen zu Lasten des Bestellers.
- 3.6 Sind wir zur Vorleistung verpflichtet, und werden uns nach Abschluss des Vertrages Umstände bekannt, nach denen von einer wesentlichen Vermögensverschlechterung des Bestellers auszugehen ist, so können wir nach unserer Wahl entweder Sicherheit binnen einer angemessenen Frist oder Zug-um-Zug-Zahlung gegen Auslieferung verlangen. Kommt der Besteller diesem Verlangen nicht nach, so sind wir vorbehaltlich weiterer gesetzlicher Rechte berechtigt, vom Vertrag zurückzutreten.
- 3.7 Die Rückgabe unserer Fittings und Armaturen ohne rechtlichen Grund kann nur mit unserer vorherigen Zustimmung erfolgen. Gewünschte Rückgaben sind mit dem PLASSON Retourenanfrage-Formular anzumelden. Für Rückgaben von originalverpackten Produkten in gebrauchsfreiem Zustand werden von der Gutschrift Kosten in Höhe von 25 % des Netto-Warenwertes (Ausnahme: Artikel der Rabattgruppe

WZ: 45%) in Abzug gebracht. Nicht angemeldete und nicht von uns zuvor genehmigte Rücksendungen werden unfrei zurückgesandt. Gleiches gilt für zurückgesendete, jedoch bereits gebrauchte oder nicht originalverpackte Rückgaben, es sei denn, wir hätten einer Rückgabe in einem solchen Zustand ausdrücklich zugestimmt. Auftragsfertigungen und Sonderteile sind grundsätzlich von der Rückgabe ausgeschlossen.

4. Lieferzeit

- 4.1 Der Beginn der von uns angegebenen Lieferzeit setzt die Abklärung aller erforderlichen Fragen und die Einhaltung der Verpflichtungen des Bestellers voraus. Sofern nichts anderes vereinbart ist oder sich aus dem Vertragsverhältnis nichts anderes ergibt, ist die von uns angegebene Lieferzeit stets unverbindlich.
- 4.2 Lieferverzögerungen aufgrund höherer Gewalt oder aufgrund unvorhersehbarer und nicht durch uns zu vertretende Umstände wie Betriebsstörungen, Streiks, Aussperrung, Mangel an Transportmitteln, Rohstoffbeschaffungsschwierigkeiten, behördliche Anordnungen und nicht rechtzeitige Belieferung durch unseren Lieferanten führen nicht zu unserem Verzug. Eine vereinbarte Lieferfrist verlängert sich um die Dauer der Behinderung. Dauert die Behinderung länger als einen Monat, so sind wir und der Besteller nach Ablauf einer angemessenen Nachfristsetzung berechtigt, hinsichtlich des noch nicht erfüllten Teils vom Vertrag zurückzutreten. Schadensersatzansprüche sind in diesem Fall ausgeschlossen. Bei nachträglichen Änderungswünschen des Bestellers verlängert sich unsere Lieferzeit angemessen.
- 4.3 Setzt uns der Besteller nach unserem Verzug eine angemessene Nachfrist, so ist er nach fruchtlosem Ablauf dieser Nachfrist berechtigt, vom Vertrag zurückzutreten; Schadensersatzansprüche statt der Leistung in Höhe des vorhersehbaren Schadens stehen dem Besteller nur zu, wenn der Verzug auf Vorsatz oder grober Fahrlässigkeit oder der Verletzung vertragswesentlicher Pflichten (dies sind solche Pflichten, auf deren Erfüllung durch uns der Besteller vertrauen darf) beruht.
- 4.4 Die Haftungsbegrenzungen gemäß Absatz 4.3 gelten nicht, sofern ein kaufmännisches Fixgeschäft vereinbart wurde; gleiches gilt dann, wenn der Besteller wegen des von uns zu vertretenden Verzuges geltend machen kann, dass sein Interesse an der Vertragserfüllung weggefallen ist. In diesen Fällen ist die Haftung im Falle einer Fahrlässigkeit auf den vertragstypischen und vorhersehbaren Schaden begrenzt.
- 4.5 Die Einhaltung unserer Lieferverpflichtung setzt die rechtzeitige und ordnungsgemäße Erfüllung der Verpflichtungen und Obliegenheiten des Bestellers voraus.
- 4.6 Kommt der Besteller in Annahmeverzug oder verletzt er sonstige Mitwirkungspflichten, so sind wir berechtigt, den uns entstehenden Schaden, einschließlich etwaiger Mehraufwendungen, zu verlangen. In diesem Fall geht auch die Gefahr eines zufälligen Untergangs oder einer zufälligen Verschlechterung der Kaufsache in dem Zeitpunkt auf den Besteller über, in dem dieser in Annahmeverzug gerät.
- 4.7 Zu Teillieferungen sind wir berechtigt, sofern dem kein erkennbares Interesse des Bestellers entgegensteht.

5. Gefahrübergang, Transportversicherung

- 5.1 Sofern nichts anderes schriftlich vereinbart wird, gilt als Lieferklausel „ex works“ (Incoterms 2020). Absatz 3.1 bleibt davon unberührt.
- 5.2 Auf ausdrücklichen Wunsch des Bestellers werden wir die Lieferung durch eine Transportversicherung eindecken; die insoweit anfallenden Kosten trägt der Besteller.

6. Mängelgewährleistung

- Wir haften für Sachmängel wie folgt:
- 6.1 Die Gewährleistungsrechte (Mängelansprüche) des kaufmännischen Bestellers setzen voraus, dass dieser unverzüglich nach Erhalt der Ware diese untersucht und etwaige sichtbare Mängel unverzüglich nach der Untersuchung bzw. versteckte Mängel unverzüglich nach deren Entdeckung unter spezifizierter Angabe des Mangels schriftlich gegenüber uns rügt (§ 377 HGB). Ist der Besteller nicht Kaufmann, so hat dieser offensichtliche Mängel binnen 14 Tagen nach deren Entdeckung uns gegenüber schriftlich zu rügen, anderenfalls erlöschen seine Mängelansprüche für derartige Mängel.
 - 6.2 Mängelansprüche bestehen nicht, sofern nur unerhebliche Abweichungen von der Beschaffenheit oder nur eine unerhebliche Beeinträchtigung der Brauchbarkeit vorliegen. Handelsübliche Abweichungen sind keine Mängel.
 - 6.3 Alle diejenigen Teile oder Leistungen sind von uns – nach unserer Wahl – unentgeltlich nachzubessern, neu zu liefern oder neu zu erbringen, die innerhalb der Verjährungsfrist einen Sachmangel aufweisen, sofern dessen Ursache bereits zum Zeitpunkt des Gefahrübergangs vorlag.
 - 6.4 Rügt der Besteller aus Gründen, die wir nicht zu vertreten haben, zu Unrecht das Vorliegen eines von uns zu vertretenden Mangels, so sind wir berechtigt, die uns entstandenen angemessenen Aufwendungen für die Mangelbeseitigung und -feststellung dem Besteller zu berechnen.
 - 6.5 Ansprüche des Bestellers wegen der zum Zweck der Nacherfüllung erforderlichen Aufwendungen, insbesondere Transport-, Wege-, Arbeits- und Materialkosten sind ausgeschlossen, soweit sich die Aufwendungen durch nachträgliche Verbringung des gelieferten Gegenstandes an einen anderen Ort als den ursprünglichen Auslieferungs- bzw. Lieferort erhöhen, es sei denn es handelt sich um eine nach dem Vertrag vorausgesetzte und uns bekannte Verbringung. Wir sind berechtigt, den Besteller mit derartigen Mehrkosten zu belasten.

- 6.6 Gesetzliche Rückgriffsansprüche des Bestellers gegen uns (§§ 445a, 478, 479 BGB) sind im Hinblick auf Vereinbarungen des Bestellers mit seinen Abnehmern, die über die gesetzlichen Mängelansprüche der Abnehmer hinausgehen, insoweit ausgeschlossen.
- 6.7 Sachmängelansprüche des Bestellers verjähren in 12 Monaten ab Gefahrübergang. Es gelten jedoch die gesetzlichen Verjährungsfristen für Sachen, die für Bauwerke üblicherweise verwendet worden sind (§ 438 Abs. 1 Nr. 2 b) BGB), für den Rückgriffsanspruch (§ 479 Abs. 1 BGB) und für Bauten und Baumängel (§§ 634 a, 438 Abs. 1 Nr. 2 a) BGB) sowie im Falle vorsätzlicher oder grob fahrlässiger Mängelverursachung und bei arglistigem Verschweigen eines Mangels. Diese Verjährungsfristen gelten auch für Mangelfolgeschäden, die unter § 437 Nr. 3 BGB (Schadensersatz bei Mängeln) fallen. Bedarf es aufgrund eines Mangels einer Nacherfüllung, so wird die Verjährungsfrist bis zur Nacherfüllung nur gehemmt und nicht erneut in Lauf gesetzt.
- 6.8 Bevor der Besteller weitere Ansprüche oder Rechte (Rücktritt, Minderung, Schadensersatz, Aufwendungsersatz) geltend machen kann, ist uns zunächst Gelegenheit zur Nacherfüllung innerhalb angemessener Frist zu geben, soweit wir keine anderslautende Garantie abgegeben haben. Schlägt die Nacherfüllung trotz wenigstens zweimaligem Nacherfüllungsversuch fehl, ist die Nacherfüllung unmöglich, verweigern wir diese oder ist sie dem Besteller unzumutbar, so kann der Besteller vom Vertrag zurücktreten oder die Vergütung herabsetzen (mindern).
- 6.9 Für Schadensersatzansprüche wegen Mängeln gilt Ziff. 8 dieser Bedingungen. Die Geltendmachung weitergehender Ansprüche und Rechte gegen uns oder unsere Erfüllungsgehilfen wegen eines Sachmangels ist ausgeschlossen.
- 7. Gewerbliche Schutzrechte/Rechtsmängel**
- 7.1 Sofern nicht anderes vereinbart ist, sind wir lediglich verpflichtet, die Lieferung im Lande des Lieferorts frei von Rechten Dritter zu erbringen.
- 7.2 Im Falle einer von uns zu vertretenden Verletzung von Schutzrechten Dritter können wir nach unserer Wahl entweder auf unsere Kosten ein für die vereinbarte oder vorausgesetzte Nutzung ausreichendes Nutzungsrecht erlangen und gewähren, oder die Liefersache so ändern, dass das Schutzrecht nicht verletzt wird, oder die Liefersache austauschen, soweit hierdurch die vereinbarte oder vorausgesetzte Nutzung des Liefergegenstandes durch den Besteller nur unwesentlich beeinträchtigt wird und die Beeinträchtigung dem Besteller zumutbar ist. Ist uns dies nicht möglich oder unzumutbar, so stehen dem Besteller die gesetzlichen Ansprüche und Rechte zu. Für Ansprüche auf Schadensersatz gilt Ziff. 8.
- 7.3 Ziff. 6.4, 6.5, 6.7 und 6.9 dieser Bedingungen gelten im Fall der Verletzung von Schutzrechten entsprechend.
- 8. Schadensersatzansprüche und Haftung aus sonstigen Gründen**
- 8.1 Die Geltendmachung von Mangelschäden aufgrund von Mängeln unserer dem Besteller geschuldeten Leistungen ist ausgeschlossen, soweit sich nicht aus Ziff. 8.4 etwas Abweichendes ergibt. Dies gilt insbesondere, wenn wir eine Nacherfüllung aus Gründen, die wir nicht zu vertreten haben, nicht durchführen können.
- 8.2 Die Geltendmachung von Schadensersatz für eine Verletzung einer etwaig von uns oder Dritten, für die wir einzustehen haben, abgegebenen Haltbarkeitsgarantie (§ 443 Abs. 2 BGB) ist ausgeschlossen, sofern wir die Verletzung nicht verschuldet haben.
- 8.3 Ansonsten sind Schadensersatzansprüche und Aufwendungsersatzansprüche (im Folgenden „Schadensersatzansprüche“) des Bestellers, gleich aus welchen Rechtsgründen, insbesondere wegen Verletzung von Pflichten aus dem Schuldverhältnis und aus unerlaubter Handlung ausgeschlossen.
- 8.4 Vorstehende Haftungsbeschränkungen gelten nicht in Fällen unseres Vorsatzes oder der groben Fahrlässigkeit oder bei der fahrlässigen Verletzung wesentlicher Vertragspflichten (Pflichten, auf deren Erfüllung durch uns der Besteller vertrauen darf). Im Falle unserer Fahrlässigkeit ist unsere Haftung aber in jedem Fall auf den vorhersehbaren und vertragstypischen Schaden beschränkt. Es gelten die gesetzlichen Bestimmungen bei der Verletzung des Lebens, bei Körper- und Gesundheitsschäden, im Falle der Verletzung einer Garantie und bei Ansprüchen nach §§ 4 und 1 Produkthaftungsgesetz.
- 8.5 Eine Änderung der gesetzlichen Beweislast ist mit den vorstehenden Regelungen gemäß Ziff. 8.1 - 8.3 nicht verbunden.
- 8.6 Soweit unsere Haftung ausgeschlossen oder beschränkt ist, gilt dies auch für die persönliche Haftung unserer Angestellten, Arbeitnehmer, Mitarbeiter, Vertreter und Erfüllungsgehilfen.
- 8.7 Die Verjährung der Ansprüche zwischen uns und dem Besteller richtet sich nach Ziff. 6.7 dieser Bedingungen, soweit nicht Ansprüche aus der deliktischen Produkzenthaftung (§§ 823 ff. BGB) und dem Produkthaftungsgesetz betroffen sind.
- 9. Eigentumsvorbehalt**
- 9.1 Wir behalten uns das Eigentum an den gelieferten Gegenständen bis zum Eingang aller Zahlungen aus der Geschäftsverbindung mit dem Besteller vor. Bei vertragswidrigem Verhalten des Bestellers, insbesondere bei Zahlungsverzug nach Mahnung, sind wir berechtigt, die gelieferte Sache zurückzunehmen. In der Zurücknahme der Sache durch uns liegt kein Rücktritt des Vertrages, sofern wir dies nicht ausdrücklich schriftlich erklärt haben. Nach Rücknahme der gelieferten Sache sind wir zu deren Verwertung befugt, der Verwertungserlös ist auf Verbindlichkeiten des Bestellers – abzüglich angemessener Verwertungskosten – anzurechnen. Die Regelungen der InsO (Insolvenzordnung) bleiben unberührt.
- 9.2 Der Besteller ist verpflichtet, den Liefergegenstand pfleglich zu behandeln, insbesondere ist er verpflichtet, diesen auf eigene Kosten gegen Feuer-, Wasser- und Diebstahlsschäden ausreichend zum Neuwert zu versichern. Sofern Wartungs- und Inspektionsarbeiten erforderlich sind, muss der Besteller dies auf eigene Kosten rechtzeitig durchführen.
- 9.3 Bei Pfändungen oder sonstigen Eingriffen Dritter hat uns der Besteller unverzüglich schriftlich zu benachrichtigen. Der Besteller haftet uns für die gerichtlichen und außergerichtlichen Kosten einer etwa notwendigen Klage gem. § 771 ZPO (Drittwiderspruchsklage).
- 9.4 Der Besteller ist berechtigt, den Liefergegenstand im ordentlichen Geschäftsgang weiterzuverkaufen, er tritt uns jedoch bereits jetzt alle Forderungen in Höhe des Rechnungs-Endbetrages (einschließlich Mehrwertsteuer) ab, die ihm aus der Weiterveräußerung gegen seine Abnehmer oder Dritter erwachsen, und zwar unabhängig davon, ob der gelieferte Gegenstand ohne oder nach Verarbeitung weiterverkauft worden ist. Zur Einziehung dieser Forderung bleibt der Besteller auch nach der Abtretung ermächtigt. Wir sind jedoch befugt, die Forderung selbst einzuziehen, wenn der Besteller seinen Zahlungsverpflichtungen aus den vereinnahmten Erlösen nicht mehr nachkommt, in Zahlungsverzug gerät oder einen Antrag auf Eröffnung eines Insolvenzverfahrens gestellt hat oder gestellt wurde oder Zahlungseinstellung vorliegt. In diesen Fällen können wir verlangen, dass der Besteller die abgetretenen Forderungen und deren Schuldner bekannt gibt, alle zum Einzug erforderlichen Angaben macht, die dazugehörigen Unterlagen herausgibt und den Schuldner (Dritten) die Abtretung mitteilt. Eine Einziehung der Forderung durch uns ist jedoch nicht möglich, sofern dem die Insolvenzordnung entgegensteht.
- 9.5 Die Verarbeitung oder Umbildung des gelieferten Gegenstandes durch den Besteller wird stets für uns vorgenommen. Wird der gelieferte Gegenstand mit anderen, uns nicht gehörenden Gegenständen verarbeitet, so erwerben wir das Miteigentum an der neuen Sache im Verhältnis des Wertes der gelieferten Sache zu den anderen verarbeiteten Gegenständen zur Zeit der Verarbeitung. Für die durch Verarbeitung entstehende Sache gilt im Übrigen das gleiche wie für die unter Vorbehalt gelieferten Gegenstände.
- 9.6 Der Besteller tritt uns auch die Forderungen zur Sicherung unserer Forderungen gegen ihn ab, die ihm durch die Verbindung der gelieferten Sache mit einem Grundstück gegen einen Dritten erwachsen.
- 9.7 Wir verpflichten uns, die uns zustehenden Sicherheiten auf Verlangen des Bestellers auch insoweit freizugeben, als der Wert unserer Sicherheiten die zu sichernden Forderungen um mehr als 20 % übersteigt, die Auswahl der freizugebenden Sicherheiten obliegt uns.
- 9.8 Befindet sich der Liefergegenstand im Ausland, so gilt folgendes: Wurde der Liefergegenstand vor Zahlung aller vom Besteller aus dem Vertrag geschuldeten Beträge geliefert, so bleibt er bis zur vollständigen Zahlung unser Eigentum, soweit das nach dem Recht, in dessen Bereich sich der Liefergegenstand befindet, zulässig ist. Lässt dieses den Eigentumsvorbehalt nicht zu, gestattet es uns aber, sich andere Rechte an dem Liefergegenstand vorzubehalten, so können wir alle Rechte dieser Art ausüben. Der Besteller ist verpflichtet, bei unseren Maßnahmen mitzuwirken, die wir zum Schutz unseres Eigentumsrechtes oder des an dessen Stelle tretenden Rechtes am Liefergegenstand treffen werden.
- 10. Gerichtsstand - Erfüllungsort**
- 10.1 Sofern der Besteller Kaufmann ist, ist ausschließlicher Gerichtsstand für alle Ansprüche aus und in Zusammenhang mit dem Lieferverhältnis, einschließlich solcher aus Deliktsrecht, Wesel. Wir sind jedoch berechtigt, den Besteller an dessen allgemeinen Gerichtsstand zu verklagen.
- 10.2 Sofern sich aus der Auftragsbestätigung nichts anderes ergibt, ist Erfüllungsort bei Kaufleuten Wesel.
- 11. Anwendbares Recht, Salvatorische Klausel**
- 11.1 Die Rechtsbeziehungen zwischen den Parteien richten sich ausschließlich nach deutschem Recht unter Ausschluss des UN-Kaufrechtsübereinkommens (UNCITRAL/CISG).
- 11.2 Sollten einzelne Bestimmungen dieses Vertrages oder dieser Allgemeinen Bedingungen unwirksam sein, so wird dadurch die Wirksamkeit der anderen Bestimmungen nicht berührt.
- 12. Nutzung und Weitergabe personenbezogener Daten**
- 12.1 Wir erheben, verarbeiten und speichern Ihre personenbezogenen Daten entsprechend der DSGVO und des BDSG und nur für die Zwecke, für die Sie sie uns mitgeteilt haben. Wir erheben und verarbeiten grundsätzlich nur Angaben, die wir zur Ausführung der jeweiligen Anfrage benötigen. Übrige Angaben können von Ihnen freiwillig gemacht werden. Eine Weitergabe Ihrer personenbezogenen Daten an Dritte erfolgt ohne Ihre ausdrückliche Einwilligung nicht, sofern dies nicht zur Erbringung der Dienstleistung oder zur Vertragsdurchführung notwendig ist. Dazu kann es erforderlich sein, Ihre personenbezogenen Daten an Unternehmen weiterzugeben, die wir zur Vertragsabwicklung einsetzen, z.B. Bestelldaten an Transportunternehmen. Die externen Dienstleister wurden von uns sorgfältig ausgewählt und beauftragt, sind an unsere Weisungen gebunden und werden regelmäßig kontrolliert.

Stand: November 2025

Verwaltung:

PLASSON GmbH · Krudenburger Weg 29 · 46485 Wesel

Telefon: +49 281 95272-0

info@plasson.de · www.plasson.de

Zentrallager:

Im Buttendicksfeld 6 · 46485 Wesel

Follow us



Instagram



LinkedIn



Zum Newsletter
anmelden

Ihre Ansprechpartner vor Ort



Technischer Vertrieb
Patrick Grages
Mobil: 0162 / 20 22 324
E-Mail: patrick.grages@plasson.de

A

Innendienstteam
Tel.: 0281 / 952 72 – 28



Technischer Vertrieb
Marcel Antonica
Mobil: 0162 / 20 22 334
E-Mail: marcel.antonica@plasson.de

F

Innendienstteam
Tel.: 0281 / 952 72 – 43



Technischer Vertrieb
Florian Thiessenhusen
Mobil: 0162 / 20 22 338
E-Mail: florian.thiessenhusen@plasson.de

K

Innendienstteam
Tel.: 0281 / 952 72 – 13



Technischer Vertrieb
Rainer Kracke
Mobil: 0162 / 20 22 325
E-Mail: rainer.kracke@plasson.de

B

Innendienstteam
Tel.: 0281 / 952 72 – 28



Technischer Vertrieb
Marco Ziegenhorn
Mobil: 0162 / 20 22 335
E-Mail: marco.ziegenhorn@plasson.de

G

Innendienstteam
Tel.: 0281 / 952 72 – 43



Technischer Vertrieb
René Wolff
Mobil: 0162 / 20 22 327
E-Mail: rene.wolff@plasson.de

C

Innendienstteam
Tel.: 0281 / 952 72 – 47



Technischer Vertrieb
Thomas Gondorf
Mobil: 0162 / 20 22 336
E-Mail: thomas.gondorf@plasson.de

H

Innendienstteam
Tel.: 0281 / 952 72 – 25



Technischer Vertrieb
Lothar Gores
Mobil: 0162 / 20 22 328
E-Mail: lothar.gores@plasson.de

D

Innendienstteam
Tel.: 0281 / 952 72 – 16



Technischer Vertrieb
Christian Feidel
Mobil: 0162 / 20 22 337
E-Mail: christian.feidel@plasson.de

I

Innendienstteam
Tel.: 0281 / 952 72 – 23



Technischer Vertrieb
Armin Hüsing
Mobil: 0162 / 20 22 329
E-Mail: armin.huesing@plasson.de

E

Innendienstteam
Tel.: 0281 / 952 72 – 16



Technischer Vertrieb
Ralf Hackbarth
Mobil: 0162 / 20 22 326
E-Mail: ralf.hackbarth@plasson.de

J

Innendienstteam
Tel.: 0281 / 952 72 – 54

