



## SmartFuse Elektroschweißfittings

Bitte TZ  
i.H.v. + 5,50 %  
beachten  
gültig ab  
20.04.2026

 **PLASSON**<sup>®</sup>

Mensch · Produkt · Service

Für Preisliste mit Stand November 2025

# Inhaltsverzeichnis SmartFuse Elektroschweißfittings

<i>Muffe</i>	<b>100 - 103</b>
<i>T-Stück 90°</i>	<b>103 - 106</b>
<i>Flexwinkel</i>	<b>107</b>
<i>Winkel</i>	<b>108 - 109</b>
<i>Fußbogen</i>	<b>109</b>
<i>Übergangsfitting AG/IG Messing</i>	<b>110 - 112</b>
<i>Übergangsfitting AG PE 100</i>	<b>113</b>
<i>Übergangsfitting PA</i>	<b>114 - 117</b>
<i>Übergangsfitting Edelstahl</i>	<b>118</b>
<i>Anbohrschelle</i>	<b>119 - 120</b>
<i>Ventilanbohrarmatur</i>	<b>121 - 122</b>
<i>Einbaugarnitur</i>	<b>123</b>
<i>Anschlusssattel</i>	<b>124 - 128</b>
<i>Schweißsattel für den Großrohrbereich</i>	<b>128 - 133</b>
<i>Übergangsadapter</i>	<b>134</b>
<i>Formteile (Stutzenfitting)</i>	<b>135 - 145</b>
<i>Muffe mit Gasströmungswächter</i>	<b>146 - 148</b>
<i>Geothermie</i>	<b>149</b>
<i>PE-Kugelhahn</i>	<b>150</b>
<i>Flex-Fixierblock</i>	<b>151</b>
<i>Relining-Muffe</i>	<b>151</b>

# Produktübersicht

Muffe	A1/A2 100	T-Stück 90° mit Standfuß	B1 105	Fußbogen	B1 109	Ü-Muffe AG PE 100	B1 113
							
Langmuffe	A1 101	T-Stück 90° mit Losflansch	B1 106	Fußbogen mit Abgang	B1 109	Ü-Winkel 45° AG PE 100	B1 113
							
LightFit Muffe	LF1/LF2 101	Flexwinkel 0°-24°	B2 107	Ü-Muffe AG Messing	B2 110	Ü-Winkel 90° AG PE 100	B1 113
							
Muffe PN 25	A2 102	Flexwinkel 0°-12°	B2 107	Ü-Muffe IG Messing	B2 110	Ü-Muffe Außengewinde PA	B2 114
							
Verschlussmuffe	B1 102	PE-Gelenkverbinder	B2 107	Ü-Winkel 45° AG Messing	B2 111	Ü-Muffe Innengewinde PA	B2 114
							
Reduziermuffe	B1 103	Winkel 22,5°	B1 108	Ü-Winkel 45° IG Messing	B2 111	Ü-Winkel 45° Außengewinde PA	B2 115
							
T-Stück 90° egal	B1 103	Winkel 45°	B1 108	Ü-Winkel 90° AG Messing	B2 112	Ü-Winkel 45° Innengewinde PA	B2 115
							
T-Stück 90° reduziert	B1 104	Winkel 90°	B1 109	Ü-Winkel 90° IG Messing	B2 112	Ü-Winkel 90° Außengewinde PA	B2 116
							
							

Ü-Winkel 90°  
Innengewinde PA **B2**  
117



Ü-Muffe AG Edelstahl **B2**  
118



Ü-Winkel 45° AG Edelstahl **B2**  
118



Ü-Winkel 90° AG Edelstahl **B2**  
118



Anbohrschelle **B1**  
119



Anbohrsechskant 12 mm **H**  
120



Schweißverschluss  
für Anbohrschelle **B1**  
120



Ventilanbohrarmatur mit  
Anbohrfräser für Wasser **C**  
121



Ventilanbohrarmatur mit  
Anbohrfräser für Gas **C**  
122



Einbaugarnitur Typ 1  
verzinkt **C**  
123



Einbaugarnitur Typ 3  
verzinkt **C**  
123



Einbaugarnitur Typ 2  
Edelstahl **C**  
123



Hülsrohrglocke **C**  
123



Verstärkungsschelle **B1**  
124



Sperrblasenschelle **B1**  
124



Schweißverschluss  
für Sperrblasenschelle **B1**  
124



Stutzenschelle **B1**  
125



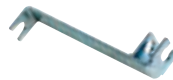
Stutzenschelle **B1**  
126



Schweißsattel  
mit Flanschabgang **B1**  
126



Schneidergerät  
für Prüfstutzen **H**  
126



Anschlussattel  
für Messstellen, Messing **B1**  
127



Anschlussattel  
für Messstellen, Edelstahl **B1**  
127



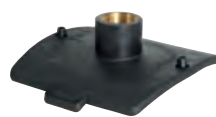
Spannwerkzeug für Anschluss-  
sattel für Messstellen **H**  
127



Gewindeschelle **B1**  
128



Schweißsattel mit  
Gewindestutzen **B1**  
128



Schweißsattel mit  
Anschlussstutzen **B1**  
129



Schweißsattel mit  
Flanschabgang **B1**  
129



Verstärkungssattel  
für den Großrohrbereich **B1**  
130



Spezialspannwerkzeug  
für den Großrohrbereich **H**  
130



Lochsäge  
für Sattel 495804/495904 **H**  
130



Lochsäge  
für Sattel 493804 **H**  
130



Schweißsattel  
für den Großrohrbereich **B1**  
131



Schweißsattel  
mit Flanschabgang **B1**  
132



Montagewerkzeug  
für den Großrohrbereich **H**  
132



Lochsäge  
für Sattel 495803/495903 **H**  
133



Bohrmaschine **H**  
133



Übergangsadapter  
Stahl - PE 100 **B2**  
**134**



Einschweißflansch **B1**  
**135**



Muffe mit Flansch aus GGG **D**  
**135**



Muffe mit Übergang  
Übergangsadapter GGG **D**  
**135**



Einschweißbund **E**  
**136**



Stahlflansch mit  
PP-Ummantelung **E**  
**137**



Reduktion  
zentrisch **E**  
**138**



T-Stück 90° egal **E**  
**139**



Abzweig 45° egal,  
gespritzt **E**  
**139**



T-Stück 90° reduziert **E**  
**140**



Endkappe **E**  
**141**



Winkel 45°,  
gespritzt **E**  
**141**



Winkel 90°,  
gespritzt **E**  
**142**



Bogen 90°,  
gespritzt **E**  
**142**



Bogen 11° - 90°,  
gedrückt **F**  
**143-145**



PLASSON Gasströmungs-  
wächter **GSW**  
**146-148**



Sondenfuß Geothermie **J**  
**149**



Y-Stück Geothermie **J**  
**149**



Doppel-T 90° Geothermie,  
reduziert **J**  
**149**



PE-Kugelhahn  
Wasser **B2**  
**150**



Einbaugarnitur  
für Kugelhahn **B2**  
**150**



Handhebel **B2**  
**150**



Flex-Fixierblock **B1**  
**151**



Relining-Muffe **A2**  
**151**



# Produktbeschreibung SmartFuse Elektroschweißfittings

## Liefer-Programm:

- Elektroschweißfittings und Formteile
- Elektroschweißfittings mit integrierten Gasströmungswächtern
- Anbohrschellen mit eingebautem Bohrer zum Anbohren unter Druck
- Stutzenschellen
- Großrohrsättel
- Ventilanbohrarmaturen
- Übergangsfittings
- Werkzeuge und Zubehör
- Schweißgeräte

## Fittings und Schweißsättel:

Zur Herstellung von Fittings und Schweißsätteln wird Polyethylen (PE 100) verwendet, das mit den üblicherweise in der Gas- und Wasserversorgung eingesetzten Rohrmaterialien verschweißt werden kann.

Die Formstücke zeichnen sich durch lange Schweiß- und Abkühlzonen aus, die eine höchstmögliche Qualität der Schweißverbindung garantieren.

Die Fittings und Schweißsättel sind mit einem Barcode versehen, der die problemlose Verarbeitung mit Schweißgeräten von Fremdherstellern ermöglicht. Zusätzlich sind die Fittings und Schweißsättel mit einem Barcode nach ISO 12176 zur Bauteilrückverfolgung ausgestattet.

## SmartFuse-System:

Das SmartFuse-System ist ein patentiertes Erkennungssystem. In den PLASSON-Fittings ist im Anschluss ein unverwechselbarer Kennwiderstand integriert. Die PLASSON-Schweißautomaten können hierüber die für die Schweißung notwendigen Parameter erkennen und den Schweißablauf mit größtmöglicher Sicherheit vollautomatisch steuern. (Ausnahmen siehe Datenblätter)

## Schweißgeräte/Werkzeuge:

PLASSON stellt ein bedarfsorientiertes Schweißgeräteprogramm zur Verfügung. Von einfachen Geräten auf Basis der SmartFuse Kennung bis hin zu leistungsfähigen Universal-Schweißgeräten mit konfigurierbaren Datenerfassungs- und Protokollierfunktionen.

Bluetooth-Technik ermöglicht die Dateneingabe, Steuerung und Datenübertragung der Geräte mittels Mobiltelefonen.

Das Werkzeugprogramm ist auf die professionelle PE-Rohrverlegung ausgerichtet. Es enthält u.a. Schälgeräte, Halteeinrichtungen und Schneidgeräte.

## Werkstoffe/ Verschweißbarkeit:

Polyethylen, PE 100, schwarz, UV-stabilisiert.

PLASSON SmartFuse Elektroschweißfittings eignen sich für die Verschweißung von Rohren und Formteilen aus PE 63, PE 80, PE 100, PE 100 RC (DIN 8074/75, EN 12201-2, EN 1555-2) und Rohren aus PE-Xa (DVGW 335-A3).

Die Rohre benötigen die folgenden Mindestwandstärken:

<b>d 20 - 1200 mm</b>	<b>SDR 11</b>
<b>d 75 - 1200 mm</b>	<b>SDR 17</b>

Zulässige Schmelze-Massefließrate (MFR) 190/5 0,2 – 1,3g/10 min. nach DIN EN ISO 1133-1.

## Spezifikationen:

PLASSON Elektroschweißfittings entsprechen den einschlägigen ISO-Normen, DIN-Normen und EN-Normen, u.a. DIN EN 1555-3, DIN EN 12201-3, DVGW 335-B2.

## Prüfzeugnisse/Zulassungen:

### SmartFuse Fittings und Sättel

- DVGW DV-8601AT2446 + DV-8606AT2447 + DV-8611AT2448 + DV-8610CP0320
- Ausnahmen: Sättel für den Großrohrbereich sind nicht enthalten

### Stutzenfittings

- DVGW DV-8601AR2079 + DV-8606AR2080 + DV-8611AR2081

### LightFit Muffen

- DVGW DW-8606BN0462 + DW-8611BN0463 + DW-8610CP0382

### Ventilanbohrarmaturen Typ 9540

- DVGW DV-6611AT2471

### Gasströmungswächter

- DVGW DG-4360BQ0006

SmartFuse Elektroschweißfittings / LightFit Elektroschweißmuffen (d 63 bis d 800), Ventilanbohrarmaturen Typ 954S4W erfüllen die „Bewertungsgrundlage für Kunststoffe und andere organische Materialien im Kontakt mit Trinkwasser (UBA KTW-BWGL)“

- Die Produkte sind zertifiziert nach UBA-Empfehlung zur „Konformitätsbestätigung der trinkwasserhygienischen Eignung von Produkten“
- Polyamid (PA) Gewinde: Werkstoff ist zertifiziert nach UBA-Empfehlung zur „Konformitätsbestätigung der trinkwasserhygienischen Eignung von Produkten“ (1+-System)
- Dichtungen erfüllen die Anforderungen der Bewertungsgrundlage für Kunststoffe und andere organische Materialien im Kontakt mit Trinkwasser (KTW-BWGL).

Fremdüberwachung: Süddeutsches Kunststoff-Zentrum (SKZ), Würzburg  
PLASSON Ltd. ist nach EN ISO 9001 zertifiziert.

## Betriebsdrücke/Rohrreihen:

PLASSON SmartFuse-Elektroschweißfittings und -sättel sind für die entsprechenden Betriebsbedingungen der Rohre nach DIN 8074/75 und DIN EN 12201-2 dimensioniert. (C = 1,25, Medium Wasser, Temp.: 20 °C).

Die Klassifizierung für Gasleitungen erfolgt nach DIN EN 12007-2 und DIN EN 1555-2 (C = 2,0).

PE-Typ	SDR	maximal zulässiger Betriebsdruck (MOP)	
		Wasser	Gas
PE 80	17	8,0 bar	2,0 bar
PE 80	11	12,5 bar	5,0 bar
PE 100	17	10,0 bar	5,0 bar
PE 100	11	16,0 bar	10,0 bar

## Druckprüfungen/Betrieb:

Der volle Prüf- bzw. Betriebsdruck sowie das Anbohren mittels PLASSON-SmartFuse-Anbohrschellen, -Stutzenschellen, -Sperrblasenschellen und -Ventilanbohrarmaturen darf erst nach Ablauf der vollständigen Abkühlzeit erfolgen. Die Abkühlzeiten finden Sie in der aktuellen PLASSON Montageanleitung.

## Lieferzeiten Großrohrsättel:

- in der Regel ab Lager lieferbar ○ Abmessungen auf Anfrage

## Hinweis:

Die Vorschriften, Regelwerke und Klassifizierungen der für die Verfahrensauswahl, Materialauswahl, Produktspezifikation, Bauplanung, Bauausführung, Bauabnahme und Betrieb zuständigen Auftraggeber, Organisationen und Behörden sind zu beachten.

## Verarbeitung:

Die Schweißungen müssen gemäß DVS 2207 T1 und aktueller PLASSON-Montageanleitung durchgeführt werden. PLASSON Anschlusssättel für Großrohre benötigen zur Montage Spezialaufspannwerkzeuge. Es sind ausschließlich die Originalwerkzeuge zu nutzen. Aktuelle Montageanleitungen finden Sie unter [www.plasson.de](http://www.plasson.de)

## Schulungen:

PLASSON führt Einweisungen im Umgang mit der SmartFuse und LightFit Schweißtechnik durch. Diese können nach Absprache auch vor Ort durchgeführt werden. PLASSON führt keine Schulungen zur Qualifizierung nach DVS 2212 und DVGW GW 330 durch. Kontakt Vertriebsmitarbeiter: siehe Seite 6 und 7

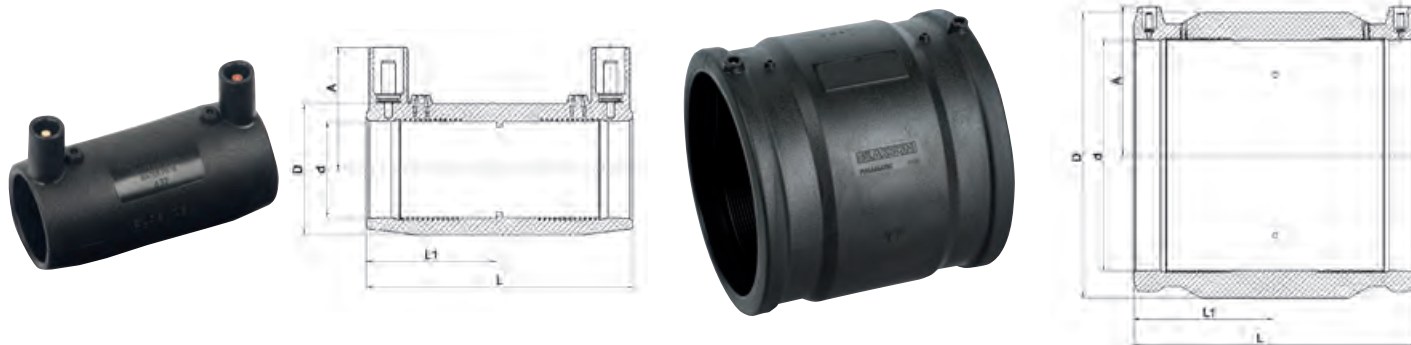


Abbildung und technische Zeichnung für die Dimensionen 16 mm bis 75 mm

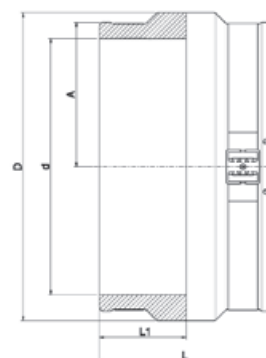
Abbildung und technische Zeichnung für die Dimensionen 90 mm bis 400 mm

Artikel-Nr.	d	Preis Euro	A	D	L	L1	VPE klein / groß	Gewicht per Stück (kg)
490104016	16	13,70	39	35	71	34	120 / 480	0,06
490104020	20	13,75	34	31	76	37	440 / 440	0,05
490104025	25	15,75	37	36	82	40	360 / 360	0,04
490104032	32	17,65	42	44	88	42	256 / 256	0,06
4901G4040	40	18,15	45	56	98	47	50 / 200	0,10
4901G4050	50	28,00	50	68	102	50	125 / 125	0,16
490104063	63	29,65	57	82	117	57	72 / 72	0,23
490104075	75	41,05	62	98	127	62	60 / 60	0,34
490104090	90	55,10	71	112	148	73	38 / 38	0,48
490104110	110	66,85	81	135	163	80	23 / 23	0,86
490104125	125	91,40	87	157	173	85	18 / 18	1,08
490104140	140	105,30	97	174	183	90	12 / 12	1,30
490104160	160	121,10	105	194	195	93	6 / 6	1,55
490104180	180	178,60	116	218	212	105	5 / 5	2,11
490104200	200	206,70	126	242	223	109	4 / 4	2,79
490104225	225	254,95	138	272	240	119	4 / 4	3,90
490104250	250	355,85	150	301	246	121	2 / 2	4,46
490104280	280	505,40	170	342	275	134	1 / 1	6,44
490104315	315	575,70	184	387	282	139	1 / 1	8,85
490104355	355	968,30	203	431	277	137	1 / 1	10,20
490104400	400*	1.189,30	231	485	293	145	1 / 1	13,80

Auch als Überschiebe- oder Reparaturmuffe verwendbar. Mittenanschlänge können entfernt werden.

\* Ohne SmartFuse-Kennung

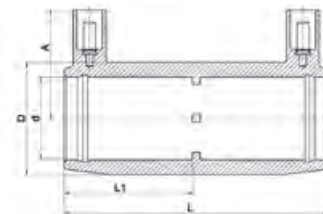
Muffe PE 100



Artikel-Nr.	d	Preis Euro	A	D	L	L1	VPE klein / groß	Gewicht per Stück (kg)
490103450	450	884,50	257	539	306	153	1 / 1	16,00
490103500	500	1.656,45	283	603	340	170	1 / 1	20,20
490103560	560	2.060,80	317	674	376	188	1 / 1	28,00
490103630	630	3.957,80	356	759	418	209	1 / 1	39,20
490103710	710	5.750,85	400	853	472	236	1 / 1	55,70
490103800	800	7.544,00	450	955	500	250	1 / 1	57,30
490103900	900	14.336,00	503	1070	500	250	1 / 1	100,10
4901031000	1000	26.559,15	563	1194	570	285	1 / 1	101,00

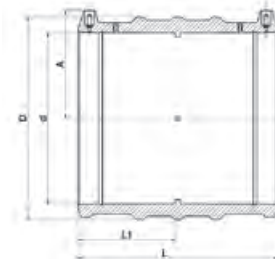
Auch als Überschiebe- oder Reparaturmuffe verwendbar. Ohne Mittenanschlag

Ohne SmartFuse-Kennung, jede Seite separat zu verschweißen.



Artikel-Nr.	d	Preis Euro	A	D	L	L1	VPE klein / groß	Gewicht per Stück (kg)
4901L4032	32	<b>21,35</b>	43	44	104	50	34 / 272	0,08
4901L4040	40	<b>21,85</b>	46	56	121	59	32 / 128	0,14
4901L4050	50	<b>34,00</b>	51	68	139	68	24 / 96	0,22
4901L4063	63	<b>35,65</b>	57	82	166	81	12 / 48	0,32

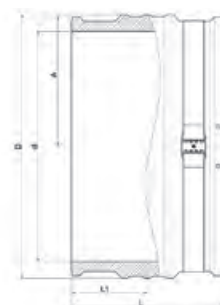
LightFit Muffe PE 100, SDR 17



Artikel-Nr.	d	Preis Euro	für Rohre mit SDR	A	D	L	L1	VPE klein / groß	Gewicht per Stück (kg)
460104063	63	<b>24,75</b>	11 - 26	57	77	118	57	112 / 112	0,16
460104075	75	<b>36,00</b>	11 - 26	63	90	126	61	60 / 60	0,22
460104090	90	<b>40,70</b>	11 - 26	69	108	148	72	44 / 44	0,36
460104110	110	<b>49,45</b>	11 - 26	79	131	163	80	25 / 25	0,54
460104125	125	<b>67,30</b>	11 - 33	87	149	173	85	20 / 20	0,76
460104140	140	<b>77,10</b>	11 - 33	94	167	182	89	12 / 12	0,97
460104160	160	<b>82,10</b>	11 - 33	104	193	198	97	6 / 6	1,32
460104180	180	<b>116,15</b>	11 - 33	114	215	212	104	5 / 5	1,65
460104200	200	<b>143,60</b>	11 - 33	127	235	232	114	4 / 4	2,10
460104225	225	<b>168,00</b>	11 - 33	141	264	240	118	4 / 4	2,83
460104250	250	<b>239,75</b>	11 - 33	155	293	256	126	2 / 2	3,73
460104280	280	<b>305,75</b>	11 - 33	166	332	275	135	1 / 1	4,85
460104315	315	<b>344,80</b>	11 - 33	184	374	284	140	1 / 1	6,95
460104355	355	<b>496,45</b>	11 - 33	204	421	280	138	1 / 1	7,98
460104400	400	<b>639,55</b>	11 - 41	227	474	296	146	1 / 1	11,89

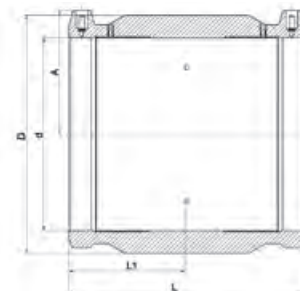
Auch als Überschiebe- oder Reparaturmuffe verwendbar. Mittenanschlänge können entfernt werden.

LightFit Muffe PE 100, SDR 17



Artikel-Nr.	d	Preis Euro	für Rohre mit SDR	A	D	L	L1	VPE klein / groß	Gewicht per Stück (kg)
460103450	450 *	<b>452,70</b>	11 - 41	255	518	310	155	1 / 1	11,70
460103500	500 **	<b>727,45</b>	11 - 33	283	576	340	170	1 / 1	16,00
460103560	560 **	<b>906,40</b>	11 - 41	309	628	376	188	1 / 1	21,50
460103630	630 **	<b>1.568,85</b>	11 - 33	347	706	400	200	1 / 1	30,82
460103710	710 **	<b>2.528,35</b>	11 - 33	390	797	440	220	1 / 1	43,10
460103800	800 **	<b>3.333,55</b>	11 - 33	440	897	470	235	1 / 1	57,30
460103900	900 **	<b>5.385,35</b>	11 - 33	500	1031	500	250	1 / 1	68,40
4601031000	1000 **	<b>10.015,60</b>	11 - 33	555	1128	600	300	1 / 1	99,26
4601031200	1200 **	<b>14.331,25</b>	11 - 33	667	1355	600	300	1 / 1	150,00

\* Ohne SmartFuse-Kennung \*\* Ohne SmartFuse-Kennung, jede Seite separat zu verschweißen. Ohne Mittenanschlag



Artikel-Nr.	d	Preis Euro	A	D	L	L1	VPE klein / groß	Gewicht per Stück (kg)
450104050	50	27,55	52	68	100	49	125 / 125	0,15
450104063	63	29,15	58	82	118	57	72 / 72	0,23
450104075	75	40,90	62	98	127	62	60 / 60	0,34
450104090	90	55,45	69	117	148	73	38 / 38	0,57
450104110	110	66,50	79	140	163	80	23 / 23	0,84
450104125	125	90,80	87	157	173	85	18 / 18	1,08
450104140	140	107,95	105	175	181	89	12 / 12	1,32
450104160	160	121,10	105	198	198	97	6 / 6	1,78
450104180	180	177,70	114	224	212	104	4 / 4	2,45
450104200	200	205,95	126	249	223	110	4 / 4	3,30
450104225	225	254,00	140	280	240	118	4 / 4	4,37
450104250	250	353,85	155	310	256	127	2 / 2	5,51
450104280	280	502,55	166	341	274	135	1 / 1	6,37
450104315	315	572,90	184	381	284	140	1 / 1	8,88
450103355	355*	896,30	204	430	280	138	1 / 1	10,44

\* Ohne SmartFuse-Kennung

Verschlussmuffe PE 100

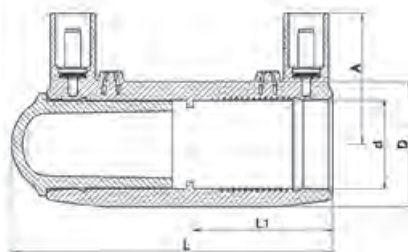


Abbildung und technische Zeichnung für die Dimensionen 20 mm bis 75 mm

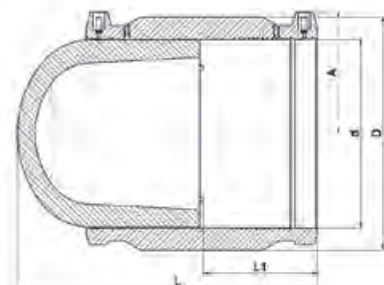


Abbildung und technische Zeichnung für die Dimensionen 90 mm bis 315 mm

Artikel-Nr.	d	Preis Euro	A	D	L	L1	VPE klein / groß	Gewicht per Stück (kg)
491204020	20	24,45	34	31	84	37	100 / 400	0,06
491204025	25	26,10	37	36	92	40	100 / 400	0,05
491204032	32	30,25	42	44	103	42	75 / 300	0,08
4912G4040	40	33,15	46	56	114	47	40 / 160	0,13
4912G4050	50	49,40	51	67	121	49	30 / 120	0,20
491204063	63	54,80	57	82	142	57	72 / 72	0,33
491204075	75	85,35	64	98	156	61	48 / 48	0,50
491204090	90	113,25	70	117	183	73	30 / 30	0,82
491204110	110	144,95	81	140	206	78	20 / 20	1,26
491204125	125	177,40	87	157	222	85	15 / 15	1,70
491204140	140	233,30	97	174	237	90	10 / 10	2,35
491204160	160	249,25	105	194	261	93	6 / 6	2,99
491204180	180	319,05	116	218	283	105	5 / 5	4,16
491204200	200	408,45	126	242	289	109	4 / 4	5,26
491204225	225	496,50	138	272	318	119	2 / 2	7,26
491204250	250	631,10	156	311	344	123	2 / 2	8,38
491204280	280	891,05	170	340	396	134	1 / 1	11,74
491204315	315	1.110,75	184	387	405	139	1 / 1	16,05

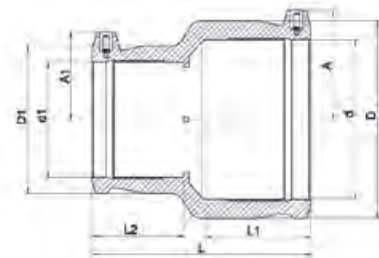
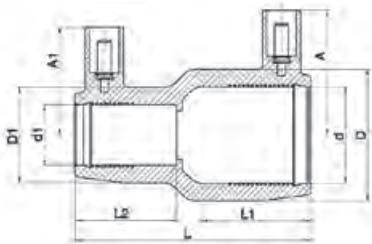


Abbildung und technische Zeichnung für die Dimensionen 20 x 16 mm bis 110 x 90 mm

Abbildung und technische Zeichnung für die Dimensionen 125 x 90 mm bis 180 x 125 mm

Artikel-Nr.	d x d1	Preis Euro	A	A1	D	D1	L	L1	L2	VPE klein / groß	Gewicht per Stück (kg)
491104020016	20 x 16	19,65	39	39	36	36	71	35	35	120 / 480	0,05
491104025020	25 x 20	22,90	39	39	36	36	71	35	35	120 / 480	0,05
491104032020	32 x 20	26,10	43	37	45	32	81	40	35	90 / 360	0,06
491104032025	32 x 25	28,05	43	39	45	36	81	40	35	90 / 360	0,06
491104040020	40 x 20	34,45	44	38	56	36	90	44	40	50 / 200	0,09
491104040025	40 x 25	34,45	47	38	56	37	90	44	40	50 / 200	0,09
491104040032	40 x 32	34,45	47	43	56	44	90	44	40	40 / 160	0,09
491104050025	50 x 25	39,20	52	41	68	37	100	49	41	40 / 160	0,12
491104050032	50 x 32	39,20	52	45	68	45	100	49	40	32 / 128	0,12
491104050040	50 x 40	42,50	52	48	68	56	100	49	44	32 / 128	0,14
491104063032	63 x 32	51,90	59	45	82	45	119	57	40	24 / 96	0,18
491104063040	63 x 40	51,90	59	49	82	56	119	57	44	24 / 96	0,19
491104063050	63 x 50	51,90	56	50	82	68	110	54	50	20 / 80	0,22
491104075063	75 x 63	62,60	66	59	98	82	126	66	57	65 / 65	0,31
491104090050	90 x 50	77,50	78	53	116	69	143	71	49	54 / 54	0,43
491104090063	90 x 63	77,50	78	61	116	82	143	71	57	44 / 44	0,46
491104090075	90 x 75	77,50	78	67	116	98	143	71	61	41 / 41	0,48
491104110063	110 x 63	123,60	84	61	139	82	161	78	57	32 / 32	0,64
491104110075	110 x 75	123,60	83	66	140	98	159	80	62	24 / 24	0,68
491104110090	110 x 90	125,90	84	74	139	116	161	78	72	23 / 23	0,74
491104125090	125 x 90	154,60	88	70	158	116	171	85	72	18 / 18	1,02
491104125110	125 x 110	154,60	88	80	158	141	171	85	78	18 / 18	1,03
491104160090	160 x 90	239,75	105	69	199	116	193	94	72	12 / 12	1,44
491104160110	160 x 110	242,40	105	80	199	141	193	94	81	12 / 12	1,52
491104160125	160 x 125	242,40	105	89	199	158	195	94	85	6 / 6	1,57
491104180125	180 x 125	256,75	116	87	222	158	212	103	85	6 / 6	2,06

# T-Stück 90° egal PE 100

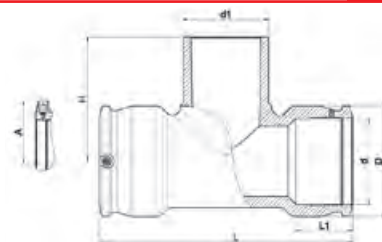
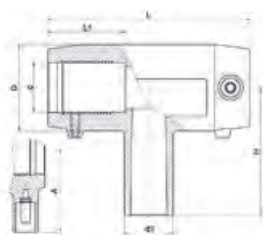


Abbildung und technische Zeichnung für die Dimensionen 20 mm bis 75 mm

Abbildung und technische Zeichnung für die Dimensionen 90 mm bis 250 mm

Artikel-Nr.	d x d1 x d	Preis Euro	A	D	H	L	L1	VPE klein / groß	Gewicht per Stück (kg)
490404020	20 x 20 x 20	35,40	39	33	60	96	37	65 / 260	0,06
490404025	25 x 25 x 25	35,40	43	44	66	103	39	42 / 168	0,11
490404032	32 x 32 x 32	37,35	43	44	74	104	39	36 / 144	0,10
490404040	40 x 40 x 40	42,50	47	56	90	120	43	24 / 96	0,17
490404050	50 x 50 x 50	56,40	52	68	102	139	48	14 / 56	0,26
490404063	63 x 63 x 63	61,20	58	82	119	167	58	32 / 32	0,42
490404075	75 x 75 x 75	87,70	62	96	129	196	63	26 / 26	0,64
490404090	90 x 90 x 90	105,00	71	113	137	294	71	15 / 15	1,09
490404110	110 x 110 x 110	164,95	81	143	160	326	71	8 / 8	1,96
490404125	125 x 125 x 125	212,70	88	165	177	382	86	4 / 4	2,95
490404160	160 x 160 x 160	387,30	106	290	222	396	97	3 / 3	4,70
490404180	180 x 180 x 180	586,95	116	245	250	422	106	1 / 1	7,20
490404200	200 x 200 x 200	788,35	125	261	265	451	114	2 / 2	8,65
490404225	225 x 225 x 225	991,90	140	293	290	494	122	1 / 1	11,86
490404250	250 x 250 x 250	1.295,85	152	326	315	538	129	1 / 1	16,25

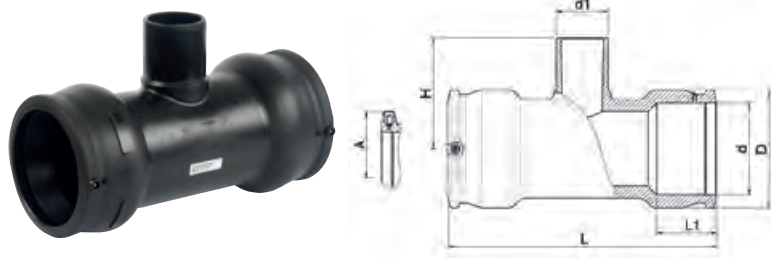
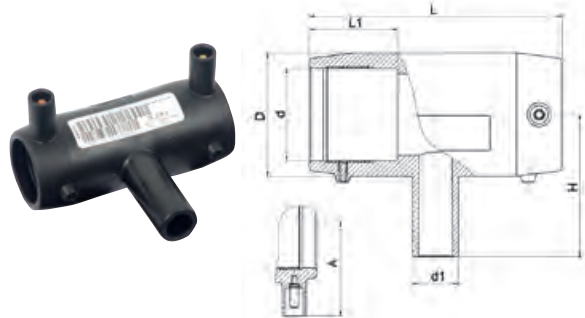
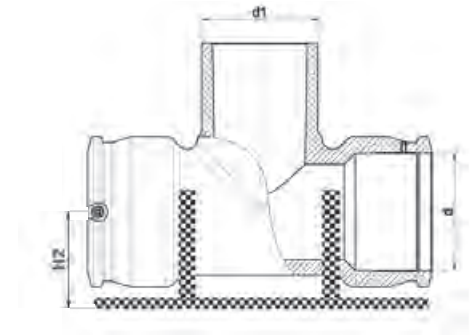


Abbildung und technische Zeichnung für die Dimensionen 20 mm bis 75 mm

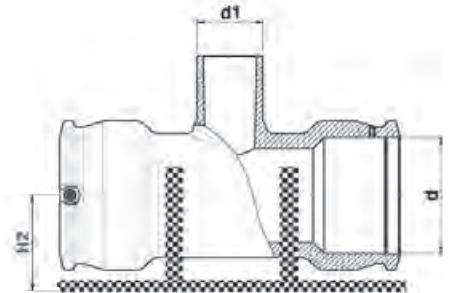
Abbildung und technische Zeichnung für die Dimensionen 90 mm bis 250 mm

Artikel-Nr.	d x d1 x d	Preis Euro	A	D	H	L	L1	VPE klein / groß	Gewicht per Stück (kg)
491404025020	25 x 20 x 25	<b>42,40</b>	43	44	66	104	39	42 / 168	0,11
491404025032	25 x 32 x 25	<b>43,10</b>	43	44	74	104	39	42 / 168	0,12
491404032020	32 x 20 x 32	<b>45,20</b>	43	44	66	104	39	36 / 144	0,09
491404032025	32 x 25 x 32	<b>45,20</b>	43	44	66	104	39	36 / 144	0,09
491404040020	40 x 20 x 40	<b>51,75</b>	47	56	72	120	43	24 / 96	0,15
491404040025	40 x 25 x 40	<b>51,75</b>	47	56	72	120	43	24 / 96	0,15
491404040032	40 x 32 x 40	<b>51,75</b>	47	56	75	120	43	24 / 96	0,15
491404050020	50 x 20 x 50	<b>67,25</b>	52	68	78	139	48	16 / 64	0,22
491404050025	50 x 25 x 50	<b>67,25</b>	52	68	78	139	48	16 / 64	0,23
491404050032	50 x 32 x 50	<b>67,25</b>	52	68	86	139	48	16 / 64	0,23
491404050040	50 x 40 x 50	<b>67,25</b>	52	68	90	139	48	16 / 64	0,24
491404063020	63 x 20 x 63	<b>76,35</b>	58	82	85	167	49	10 / 40	0,35
491404063032	63 x 32 x 63	<b>76,35</b>	58	82	93	167	58	8 / 32	0,35
491404063040	63 x 40 x 63	<b>76,35</b>	58	82	104	167	58	8 / 32	0,37
491404063050	63 x 50 x 63	<b>76,35</b>	58	82	109	167	58	8 / 32	0,38
491404075063	75 x 63 x 75	<b>102,70</b>	62	96	122	196	63	26 / 26	0,61
491404090063	90 x 63 x 90	<b>122,65</b>	71	113	124	294	68	15 / 15	1,05
491404090075	90 x 75 x 90	<b>122,65</b>	71	112	137	293	71	15 / 15	1,05
491404110063	110 x 63 x 110	<b>193,45</b>	81	143	134	326	71	9 / 9	1,72
491404110075	110 x 75 x 110	<b>193,45</b>	81	143	142	328	72	9 / 9	2,16
491404110090	110 x 90 x 110	<b>193,45</b>	81	143	147	326	71	8 / 8	1,82
491404125090	125 x 90 x 125	<b>253,70</b>	88	165	161	382	86	5 / 5	2,81
491404125110	125 x 110 x 125	<b>253,70</b>	88	165	173	382	86	5 / 5	2,86
491404160090	160 x 90 x 160	<b>453,70</b>	105	209	192	396	97	3 / 3	4,19
491404160110	160 x 110 x 160	<b>453,70</b>	105	209	205	396	97	3 / 3	4,47
491404160125	160 x 125 x 160	<b>453,70</b>	105	209	214	396	97	3 / 3	4,47
491404180090	180 x 90 x 180	<b>694,45</b>	116	245	200	422	106	2 / 2	6,09
491404180110	180 x 110 x 180	<b>694,45</b>	116	245	219	422	106	2 / 2	6,27
491404180125	180 x 125 x 180	<b>694,45</b>	116	245	225	422	106	2 / 2	6,41
491404180140	180 x 140 x 180	<b>694,45</b>	116	245	237	422	106	1 / 1	6,61
491404180160	180 x 160 x 180	<b>694,45</b>	116	245	250	422	106	1 / 1	6,95
491404200090	200 x 90 x 200	<b>918,50</b>	125	261	205	451	114	2 / 2	7,14
491404200110	200 x 110 x 200	<b>918,50</b>	125	261	210	451	114	2 / 2	7,24
491404200160	200 x 160 x 200	<b>1.452,60</b>	125	261	410	451	114	1 / 1	9,95
491404225090	225 x 90 x 225	<b>1.054,90</b>	140	293	220	494	122	1 / 1	9,90
491404225110	225 x 110 x 225	<b>1.054,90</b>	140	293	225	494	122	1 / 1	10,00
491404225160	225 x 160 x 225	<b>1.606,95</b>	140	293	440	494	122	1 / 1	13,50
491404250090	250 x 90 x 250	<b>1.464,25</b>	152	326	235	538	129	1 / 1	13,35
491404250110	250 x 110 x 250	<b>1.464,25</b>	152	326	240	538	129	1 / 1	13,40
491404250160	250 x 160 x 250	<b>2.115,00</b>	152	326	455	538	129	1 / 1	17,80



Artikel-Nr.	d x d1 x d	Preis Euro	H2	Länge Fußplatte	Breite Fußplatte	VPE klein / groß	Gewicht per Stück (kg)
9045090	90 x 90 x 90	<b>440,70</b>	92	250	160	1 / 1	1,89
9045110	110 x 110 x 110	<b>476,95</b>	100	280	180	1 / 1	2,93
9045125	125 x 125 x 125	<b>555,15</b>	110	350	195	1 / 1	3,60
9045160	160 x 160 x 160	<b>790,20</b>	144	380	240	1 / 1	6,60
9045180	180 x 180 x 180	<b>1.017,30</b>	199	330	280	1 / 1	9,08
9045200	200 x 200 x 200	<b>1.368,30</b>	212	475	300	1 / 1	13,84
9045225	225 x 225 x 225	<b>1.550,65</b>	225	500	320	1 / 1	17,87
9045250	250 x 250 x 250	<b>1.956,25</b>	238	550	360	1 / 1	23,00

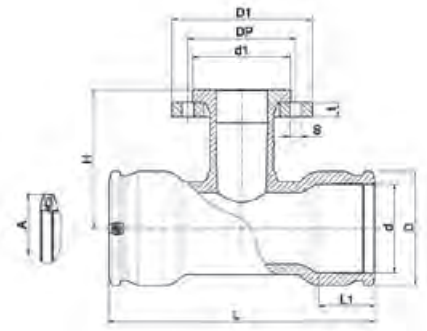
T-Stück 90° reduziert mit Standfuß (Kit) PE 100



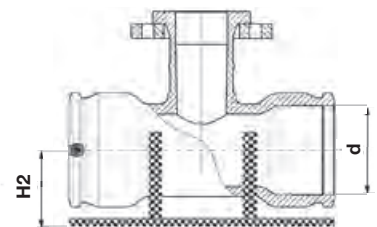
Artikel-Nr.	d x d1 x d	Preis Euro	H2	Länge Fußplatte	Breite Fußplatte	VPE klein / groß	Gewicht per Stück (kg)
9145090063	90 x 63 x 90	<b>468,85</b>	92	250	160	1 / 1	1,82
9145110063	110 x 63 x 110	<b>505,90</b>	100	280	180	1 / 1	2,67
9145110090	110 x 90 x 110	<b>505,90</b>	100	280	180	1 / 1	2,77
9145125090	125 x 90 x 125	<b>589,85</b>	110	350	195	1 / 1	3,75
9145125110	125 x 110 x 125	<b>589,85</b>	110	350	195	1 / 1	3,90
9145160090	160 x 90 x 160	<b>834,55</b>	144	380	240	1 / 1	6,35
9145160110	160 x 110 x 160	<b>834,55</b>	144	380	240	1 / 1	6,35
9145160125	160 x 125 x 160	<b>834,55</b>	144	380	240	1 / 1	6,37
9145180090	180 x 90 x 180	<b>1.092,75</b>	199	330	280	1 / 1	10,17
9145180110	180 x 110 x 180	<b>1.092,75</b>	199	330	280	1 / 1	10,35
9145180125	180 x 125 x 180	<b>1.092,75</b>	199	330	280	1 / 1	10,56
9145180140	180 x 140 x 180	<b>1.092,75</b>	199	330	280	1 / 1	10,74
9145180160	180 x 160 x 180	<b>1.092,75</b>	199	330	280	1 / 1	11,07
9145200090	200 x 90 x 200	<b>1.352,65</b>	212	475	300	1 / 1	12,44
9145200110	200 x 110 x 200	<b>1.352,65</b>	212	475	300	1 / 1	12,53
9145225090	225 x 90 x 225	<b>1.572,35</b>	225	500	320	1 / 1	15,80
9145225110	225 x 110 x 225	<b>1.572,35</b>	225	500	320	1 / 1	15,91
9145250090	250 x 90 x 250	<b>2.001,40</b>	238	550	360	1 / 1	20,45
9145250110	250 x 110 x 250	<b>2.001,40</b>	238	550	360	1 / 1	20,50



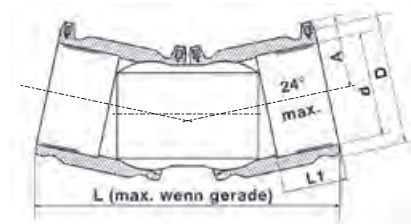
- Losflansch-Stahl mit PP Ummantelung
- Losflansch (Bohrungen nach DIN EN 1092  
DN 80 – DN 100 = PN 10/16)



Artikel-Nr.	d x DN x d	Preis Euro	A	D	d1	D1	DP	H	L	L1	s	t	VPE klein / groß	Gewicht per Stück (kg)
499404090080	90 x 80 x 90	<b>445,00</b>	71	113	138	200	160	165	294	71	8 x 18	20	8 / 8	2,84
499404110080	110 x 80 x 110	<b>662,55</b>	81	143	138	200	160	181	326	71	8 x 18	20	6 / 6	3,56
499404110100	110 x 100 x 110	<b>671,55</b>	81	143	158	220	180	181	326	71	8 x 18	22	6 / 6	4,24
499404125080	125 x 80 x 125	<b>798,95</b>	88	165	138	200	160	190	382	86	8 x 18	20	4 / 4	4,55
499404125100	125 x 100 x 125	<b>806,80</b>	88	165	158	220	180	190	382	86	8 x 18	22	3 / 3	5,18
499404160080	160 x 80 x 160	<b>925,50</b>	106	208	138	200	160	210	440	86	8 x 18	20	3 / 3	6,25
499404160100	160 x 100 x 160	<b>955,65</b>	106	208	158	220	180	210	440	86	8 x 18	22	3 / 3	6,79
499404180080	180 x 80 x 180	<b>1.328,70</b>	116	245	138	200	160	225	422	106	8 x 18	20	2 / 2	7,75
499404180100	180 x 100 x 180	<b>1.381,45</b>	116	245	158	220	180	225	422	106	8 x 18	22	1 / 1	8,55
499404200080	200 x 80 x 200	<b>1.754,80</b>	125	261	138	200	160	240	451	114	8 x 18	20	1 / 1	8,51
499404200100	200 x 100 x 200	<b>1.805,20</b>	125	261	158	220	180	245	451	114	8 x 18	22	1 / 1	9,23
499404225080	225 x 80 x 225	<b>1.847,50</b>	140	293	138	200	160	255	494	122	8 x 18	20	1 / 1	11,24
499404225100	225 x 100 x 225	<b>2.021,05</b>	140	293	158	220	180	260	494	122	8 x 18	22	1 / 1	11,90
499404250080	250 x 80 x 250	<b>2.684,05</b>	152	326	138	200	160	270	538	129	8 x 18	20	1 / 1	14,75
499404250100	250 x 100 x 250	<b>2.881,45</b>	152	326	158	220	180	275	538	129	8 x 18	22	1 / 1	15,40



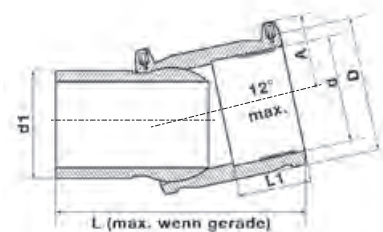
Artikel-Nr.	d x DN x d	Preis Euro	H2	Länge Fußplatte	Breite Fußplatte	VPE klein / groß	Gewicht per Stück (kg)
9947090080	90 x 80 x 90	<b>800,75</b>	92	250	160	1 / 1	3,61
9947110080	110 x 80 x 110	<b>868,30</b>	100	280	180	1 / 1	4,53
9947110100	110 x 100 x 110	<b>899,15</b>	100	280	180	1 / 1	5,21
9947125080	125 x 80 x 125	<b>981,10</b>	110	350	195	1 / 1	5,95
9947125100	125 x 100 x 125	<b>1.002,00</b>	110	350	195	1 / 1	6,59
9947160080	160 x 80 x 160	<b>1.232,55</b>	144	380	240	1 / 1	8,15
9947160100	160 x 100 x 160	<b>1.263,85</b>	144	380	240	1 / 1	8,69
9947180080	180 x 80 x 180	<b>1.705,60</b>	199	330	280	1 / 1	11,52
9947180100	180 x 100 x 180	<b>1.772,10</b>	199	330	280	1 / 1	12,34
9947200080	200 x 80 x 200	<b>2.317,00</b>	212	475	300	1 / 1	13,81
9947200100	200 x 100 x 200	<b>2.358,80</b>	212	475	300	1 / 1	14,53
9947225080	225 x 80 x 225	<b>2.435,75</b>	225	500	320	1 / 1	17,14
9947225100	225 x 100 x 225	<b>2.479,40</b>	225	500	320	1 / 1	17,80
9947250080	250 x 80 x 250	<b>3.272,65</b>	238	550	360	1 / 1	21,85
9947250100	250 x 100 x 250	<b>3.326,00</b>	238	550	360	1 / 1	22,50



Artikel-Nr.	d	Preis Euro	A	D	L	L1	VPE klein / groß	Gewicht per Stück (kg)
4947C4090	90	<b>556,00</b>	77	116	341	72	12 / 12	1,45
4947C4110	110	<b>621,85</b>	83	140	362	80	8 / 8	2,03
4947C4125	125	<b>770,50</b>	95	157	382	85	8 / 8	2,63
4947C4160	160	<b>1.109,25</b>	106	215	453	97	3 / 3	4,51
4947C4180	180	<b>1.413,55</b>	116	237	489	99	2 / 2	7,49
4947C4200	200	<b>1.880,10</b>	125	250	512	104	2 / 2	9,73
4947C3225	225	<b>2.228,55</b>	141	282	600	105	1 / 1	13,22
4947C4250	250	<b>3.154,60</b>	156	312	595	123	1 / 1	16,78

Position wird bei der Verschweißung dauerhaft fixiert.  
Ohne SmartFuse-Kennung.

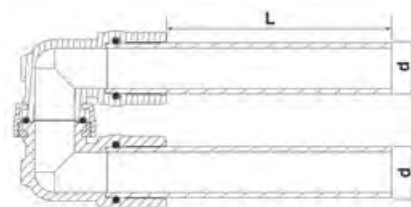
**Flexwinkel 0°-12° PE 100, Muffe / Spitzende, SDR 11**



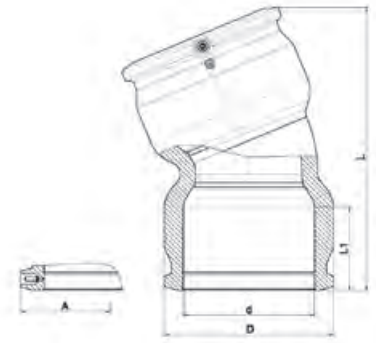
Artikel-Nr.	d x d1	Preis Euro	A	D	L	L1	VPE klein / groß	Gewicht per Stück (kg)
4947D4090	90 x 90	<b>447,25</b>	77	116	258	72	20 / 20	0,94
4947D4110	110 x 110	<b>512,25</b>	83	140	276	85	12 / 12	1,29
4947D4125	125 x 125	<b>624,55</b>	95	157	292	90	12 / 12	1,74
4947D4160	160 x 160	<b>924,10</b>	106	215	341	97	4 / 4	3,15
4947D4180	180 x 180	<b>1.140,85</b>	115	221	370	99	3 / 3	4,21
4947D4200	200 x 200	<b>1.494,25</b>	125	250	370	104	2 / 2	6,17
4947D3225	225 x 225	<b>1.882,60</b>	141	282	426	105	2 / 2	8,34
4947D4250	250 x 250	<b>2.628,90</b>	156	312	436	123	1 / 1	10,72

Position wird bei der Verschweißung dauerhaft fixiert.  
Ohne SmartFuse-Kennung.

**PE-Gelenkverbinder PE 100 Spitzende / Spitzende**



Artikel-Nr.	d x d	Preis Euro	Einsatz	Rohrfarbe	L	VPE klein / groß	Gewicht per Stück (kg)
4947W7032	32 x 32	<b>208,50</b>	Wasser	Blau	168	1 / 1	0,38
4947G7032	32 x 32	<b>208,50</b>	Gas	Orange	168	1 / 1	0,38



Artikel-Nr.	d	Preis Euro	A	D	L	L1	VPE klein / groß	Gewicht per Stück (kg)
490804090	90	<b>114,20</b>	71	113	214	72	26 / 26	0,67
490804110	110	<b>167,90</b>	81	143	232	71	14 / 14	1,09
490804125	125	<b>228,50</b>	88	165	274	86	8 / 8	1,85
490804160	160	<b>435,75</b>	106	209	302	86	5 / 5	2,93
490804180	180	<b>552,90</b>	115	244	391	105	2 / 2	5,36

Winkel 45° PE 100

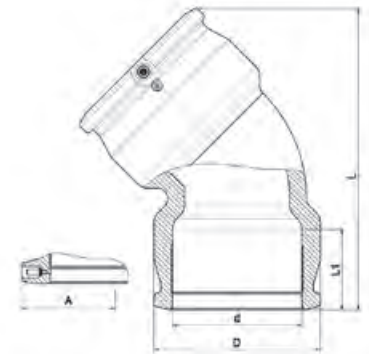
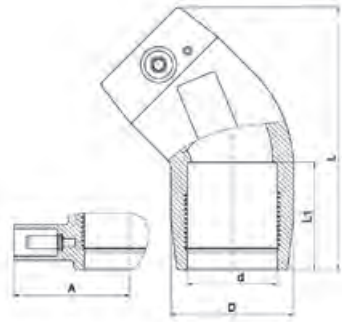


Abbildung und technische Zeichnung für die Dimensionen 32 mm bis 75 mm

Abbildung und technische Zeichnung für die Dimensionen 90 mm bis 250 mm

Artikel-Nr.	d	Preis Euro	A	D	L	L1	VPE klein / groß	Gewicht per Stück (kg)
490604032	32	<b>36,90</b>	40	44	88	44	60 / 240	0,08
490604040	40	<b>43,55</b>	44	55	97	47	40 / 160	0,12
490604050	50	<b>55,00</b>	49	67	103	49	24 / 96	0,18
490604063	63	<b>63,45</b>	59	81	148	57	60 / 60	0,26
490604075	75	<b>91,50</b>	62	96	180	71	40 / 40	0,43
490604090	90	<b>111,15</b>	69	112	243	75	22 / 22	0,76
490604110	110	<b>160,60</b>	78	143	271	81	12 / 12	1,27
490604125	125	<b>221,60</b>	88	165	304	86	8 / 8	2,03
490604140	140	<b>358,80</b>	95	182	342	92	5 / 5	2,47
490604160	160	<b>435,75</b>	105	209	350	95	4 / 4	3,35
490604180	180	<b>552,90</b>	114	244	434	105	2 / 2	6,15
490604200	200	<b>765,00</b>	125	261	472	112	1 / 1	7,05
490604225	225	<b>933,60</b>	140	294	520	120	1 / 1	9,80
490604250	250	<b>1.225,60</b>	151	326	571	129	1 / 1	13,40

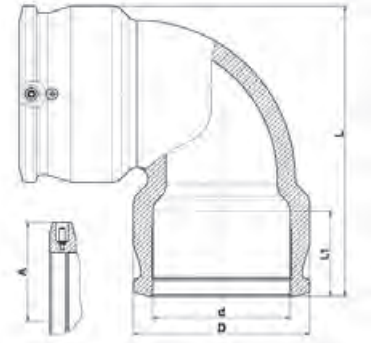
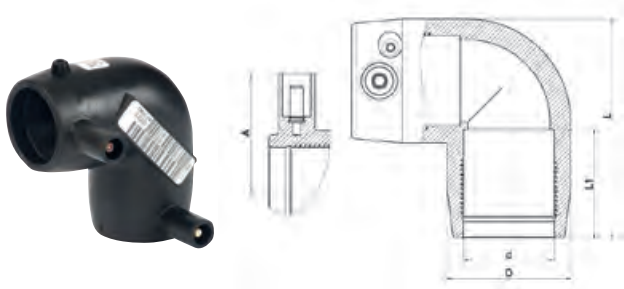
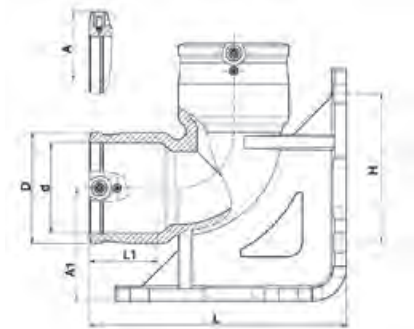


Abbildung und technische Zeichnung für die Dimensionen 20 mm bis 75 mm

Abbildung und technische Zeichnung für die Dimensionen 90 mm bis 250 mm

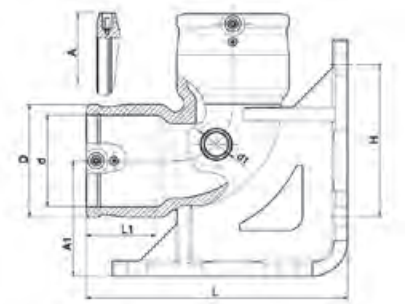
Artikel-Nr.	d	Preis Euro	A	D	L	L1	VPE klein / groß	Gewicht per Stück (kg)
490504020	20	34,65	38	36	66	35	80 / 320	0,07
490504025	25	34,65	38	36	66	37	80 / 320	0,05
490504032	32	36,90	43	44	83	44	48 / 192	0,09
490504040	40	43,55	44	55	93	43	30 / 120	0,14
490504050	50	55,00	49	67	109	49	18 / 72	0,21
490504063	63	63,45	56	82	132	57	40 / 40	0,32
490504075	75	91,50	62	97	158	69	33 / 33	0,53
490504090	90	111,15	69	113	213	78	19 / 19	0,88
490504110	110	160,60	79	143	243	79	9 / 9	1,52
490504125	125	221,60	89	165	271	100	7 / 7	2,42
490504140	140	358,80	94	183	309	93	4 / 4	3,02
490504160	160	435,75	106	209	323	87	3 / 3	3,99
490504180	180	552,90	115	244	412	105	2 / 2	7,59
490504200	200	765,00	124	262	449	112	1 / 1	8,67
490504225	225	933,60	140	295	498	121	1 / 1	9,90
490504250	250	1.225,60	152	327	550	130	1 / 1	13,50

Fußbogen PE 100

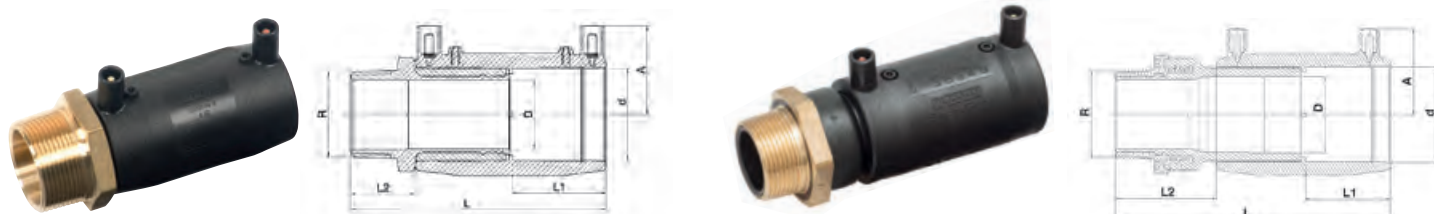


Artikel-Nr.	d	Preis Euro	A	A1	D	H	L	L1	VPE klein / groß	Gewicht per Stück (kg)
491504090	90	338,05	71	115	112	146	261	69	5 / 5	2,26

Fußbogen mit Abgang 32 mm PE 100



Artikel-Nr.	d x d1	Preis Euro	A	A1	D	H	L	L1	VPE klein / groß	Gewicht per Stück (kg)
4915Q4090032	90 x 32	397,75	71	115	112	146	261	69	5 / 5	2,27



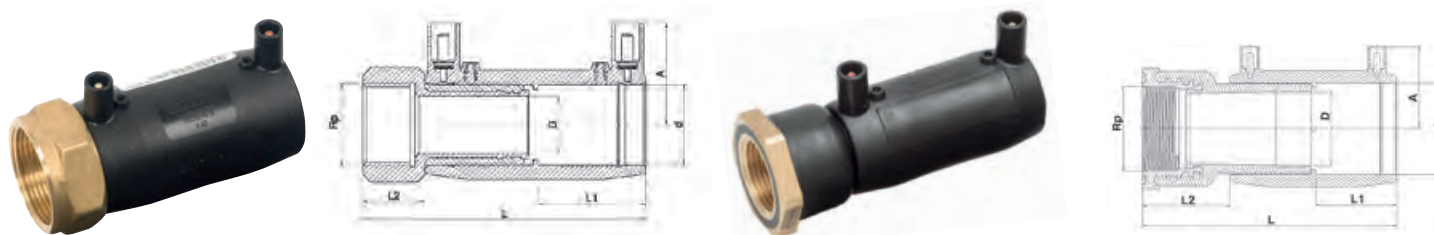
S = Schlüsselmaß

Abbildung und technische Zeichnung für die mit \* gekennzeichneten Dimensionen

Artikel-Nr.	d x R	Preis Euro	A	D	L	L1	L2	S	VPE klein / groß	Gewicht per Stück (kg)
492104020005	20 x 1/2"	<b>76,90</b>	34	14	105	37	29	27	25 / 200	0,13
492104025007	25 x 3/4"	<b>88,70</b>	37	19	111	40	29	32	25 / 150	0,15
492104032005	32 x 1/2"	<b>82,70</b>	42	23	110	39	29	41	20 / 100	0,14
492104032007	32 x 3/4"	<b>82,70</b>	42	23	110	39	29	41	20 / 100	0,26
492104032010	32 x 1" *	<b>83,30</b>	43	22	140	44	50	46	20 / 100	0,29
492104032013	32 x 1 1/4"	<b>94,05</b>	42	23	124	42	36	50	10 / 60	0,39
492104032015	32 x 1 1/2"	<b>101,50</b>	42	23	124	42	36	55	10 / 60	0,40
4921G4040010	40 x 1" *	<b>104,50</b>	46	22	143	48	45	46	9 / 72	0,29
4921G4040013	40 x 1 1/4" *	<b>100,55</b>	46	30	153	48	55	55	9 / 72	0,36
4921G4040015	40 x 1 1/2"	<b>116,15</b>	45	29	133	47	36	55	9 / 54	0,48
4921G4040020	40 x 2"	<b>156,45</b>	45	29	160	44	41	70	7 / 28	0,73
4921G4050010	50 x 1"	<b>125,80</b>	51	38	135	49	34	55	6 / 48	0,51
4921G4050013	50 x 1 1/4"	<b>116,90</b>	51	38	137	49	36	55	6 / 48	0,57
4921G4050015	50 x 1 1/2" *	<b>112,30</b>	51	35	164	49	63	65	7 / 49	0,51
4921G4050020	50 x 2"	<b>127,70</b>	51	38	160	49	41	70	5 / 30	0,78
492104063013	63 x 1 1/4"	<b>158,50</b>	57	48	153	57	36	70	5 / 30	0,88
492104063015	63 x 1 1/2"	<b>152,20</b>	57	48	153	57	36	70	5 / 30	0,85
492104063020	63 x 2" *	<b>158,50</b>	58	47	186	57	69	80	7 / 28	0,78
492104075020	75 x 2"	<b>266,70</b>	64	59	167	61	41	85	4 / 16	1,31
492104075025	75 x 2 1/2"	<b>260,20</b>	64	59	172	61	46	85	4 / 16	1,50

Gewinde nach DIN EN 10226-1

# Übergangsmuffe Innengewinde Messing PE 100



S = Schlüsselmaß

Abbildung und technische Zeichnung für die mit \* gekennzeichneten Dimensionen

Artikel-Nr.	d x Rp	Preis Euro	A	D	L	L1	L2	S	VPE klein / groß	Gewicht per Stück (kg)
493104020005	20 x 1/2"	<b>88,20</b>	35	14	96	37	20	27	25 / 200	0,13
493104025007	25 x 3/4"	<b>93,95</b>	38	19	105	40	23	32	25 / 150	0,15
493104032007	32 x 3/4"	<b>93,00</b>	42	19	124	39	25	41	20 / 100	0,16
493104032010	32 x 1" *	<b>92,00</b>	43	27	130	44	40	50	15 / 90	0,26
493104032015	32 x 1 1/2"	<b>110,60</b>	42	38	124	39	25	55	10 / 50	0,46
4931G4040010	40 x 1"	<b>116,00</b>	46	29	122	47	25	50	9 / 54	0,51
4931G4040013	40 x 1 1/4"	<b>114,65</b>	46	29	122	47	25	50	9 / 54	0,41
4931G4040015	40 x 1 1/2"	<b>130,05</b>	46	29	122	47	25	55	12 / 48	0,42
4931G4050015	50 x 1 1/2"	<b>120,00</b>	51	38	126	49	25	55	6 / 48	0,49
4931G4050020	50 x 2"	<b>135,15</b>	51	38	131	49	30	70	5 / 40	0,69
493104063015	63 x 1 1/2"	<b>161,40</b>	57	48	147	57	26	70	4 / 24	0,56
493104063020	63 x 2" *	<b>168,30</b>	58	49	179	57	62	70	5 / 30	0,84

Gewinde nach DIN EN 10226-1

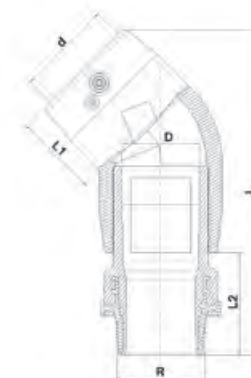
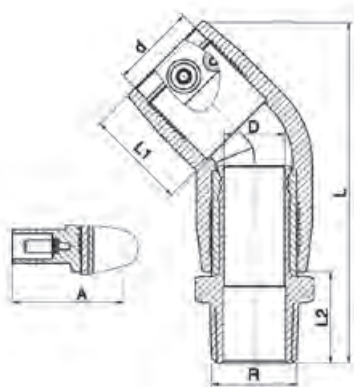


Abbildung und technische Zeichnung für die mit \* gekennzeichneten Dimensionen

S = Schlüsselmaß

Artikel-Nr.	d x R	Preis Euro	A	D	L	L1	L2	S	VPE klein / groß	Gewicht per Stück (kg)
492604032010	32 x 1" *	<b>99,45</b>	42	22	151	44	50	46	10 / 80	0,24
492604032013	32 x 1 1/4"	<b>111,25</b>	43	23	130	39	36	50	12 / 48	0,48
492604032015	32 x 1 1/2"	<b>118,70</b>	43	23	130	39	36	55	12 / 48	0,49
492604040010	40 x 1" *	<b>125,30</b>	47	22	158	48	45	46	10 / 80	0,29
492604040013	40 x 1 1/4" *	<b>119,25</b>	47	30	168	48	55	55	16 / 64	0,36
492604040015	40 x 1 1/2"	<b>130,95</b>	47	29	144	44	36	55	12 / 48	0,51
492604050010	50 x 1"	<b>140,40</b>	51	38	161	49	34	55	6 / 48	0,56
492604050013	50 x 1 1/4"	<b>131,70</b>	51	38	161	49	36	55	6 / 48	0,61
492604050015	50 x 1 1/2" *	<b>130,35</b>	52	35	185	49	63	55	28 / 28	0,60
492604063013	63 x 1 1/4"	<b>178,15</b>	59	48	184	57	36	70	6 / 24	0,93
492604063015	63 x 1 1/2"	<b>173,15</b>	59	48	184	57	36	70	6 / 24	0,89
492604063020	63 x 2" *	<b>171,45</b>	57	47	215	58	68	80	6 / 24	0,82
492604075020	75 x 2"	<b>334,95</b>	62	59	221	71	41	85	4 / 16	1,40
492604075025	75 x 2 1/2"	<b>329,00</b>	62	59	226	71	46	85	4 / 16	1,60

Gewinde nach DIN EN 10226-1

Übergangswinkel 45° Innengewinde Messing PE 100

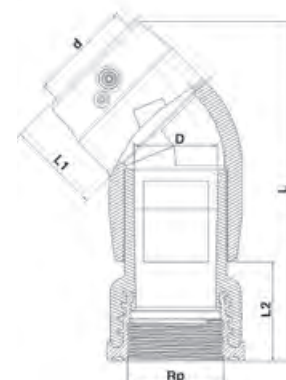
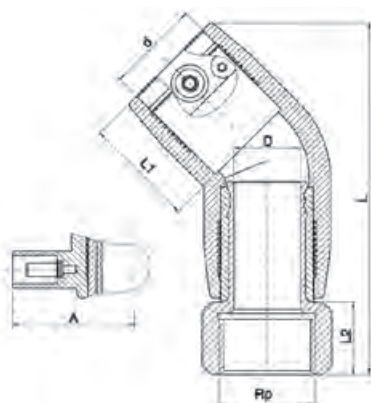
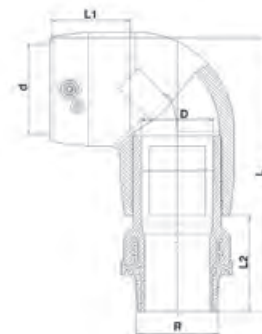
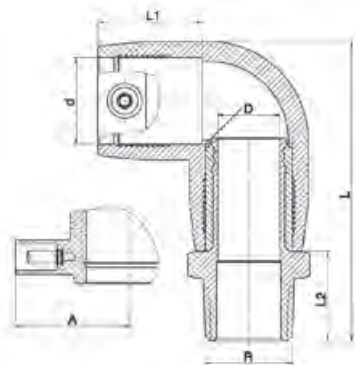


Abbildung und technische Zeichnung für die mit \* gekennzeichneten Dimensionen

S = Schlüsselmaß

Artikel-Nr.	d x Rp	Preis Euro	A	D	L	L1	L2	S	VPE klein / groß	Gewicht per Stück (kg)
493604032010	32 x 1" *	<b>104,40</b>	42	27	141	44	40	50	10 / 70	0,27
493604040010	40 x 1"	<b>131,25</b>	47	29	133	44	25	50	12 / 48	0,51
493604040013	40 x 1 1/4"	<b>125,30</b>	47	29	133	44	25	50	12 / 48	0,42
493604040015	40 x 1 1/2"	<b>135,65</b>	47	29	133	44	25	55	12 / 48	0,48
493604050015	50 x 1 1/2"	<b>143,85</b>	51	38	150	49	25	55	6 / 48	0,53
493604050020	50 x 2"	<b>159,85</b>	51	38	155	49	30	70	6 / 36	0,68
493604063020	63 x 2" *	<b>179,50</b>	57	49	208	58	62	70	6 / 24	0,91

Gewinde nach DIN EN 10226-1



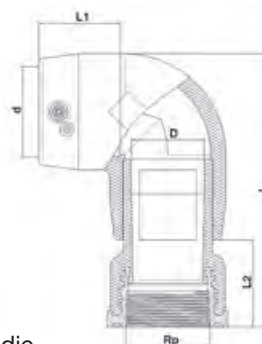
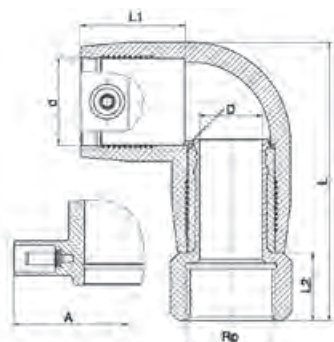
S = Schlüsselmaß

Abbildung und technische Zeichnung für die mit \* gekennzeichneten Dimensionen

Artikel-Nr.	d x R	Preis Euro	A	D	L	L1	L2	S	VPE klein / groß	Gewicht per Stück (kg)
492504020005	20 x 1/2"	<b>95,25</b>	38	14	95	35	29	27	30 / 150	0,15
492504025007	25 x 3/4"	<b>95,25</b>	38	19	95	37	29	32	20 / 120	0,17
492504032010	32 x 1" *	<b>99,45</b>	43	23	134	44	50	46	12 / 84	0,25
492504032013	32 x 1 1/4"	<b>111,25</b>	43	23	119	40	36	50	12 / 60	0,42
492504032015	32 x 1 1/2"	<b>118,70</b>	43	23	119	40	36	55	12 / 60	0,44
492504040010	40 x 1" *	<b>125,30</b>	47	29	142	44	49	46	6 / 48	0,31
492504040013	40 x 1 1/4" *	<b>119,25</b>	47	29	153	44	59	55	7 / 56	0,39
492504040015	40 x 1 1/2"	<b>130,95</b>	47	29	128	44	36	55	6 / 48	0,51
492504050010	50 x 1"	<b>140,40</b>	52	38	142	48	34	55	6 / 42	0,62
492504050013	50 x 1 1/4"	<b>131,70</b>	52	38	144	48	36	55	6 / 36	0,68
492504050015	50 x 1 1/2" *	<b>130,35</b>	52	38	174	49	63	65	7 / 28	0,56
492504063013	63 x 1 1/4"	<b>178,15</b>	59	48	167	57	36	70	6 / 24	0,99
492504063015	63 x 1 1/2"	<b>173,15</b>	59	48	167	57	36	70	6 / 24	1,04
492504063020	63 x 2" *	<b>171,45</b>	59	48	200	58	68	80	5 / 20	0,87
492504075020	75 x 2"	<b>334,95</b>	62	59	199	69	41	85	4 / 16	1,45
492504075025	75 x 2 1/2"	<b>329,00</b>	62	59	204	69	46	85	4 / 16	1,65

Gewinde nach DIN EN 10226-1

# Übergangswinkel 90° Innengewinde Messing PE 100

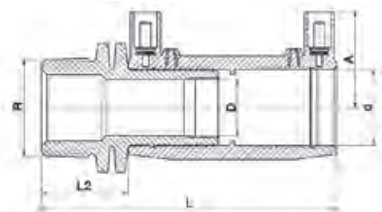


S = Schlüsselmaß

Abbildung und technische Zeichnung für die mit \* gekennzeichneten Dimensionen

Artikel-Nr.	d x Rp	Preis Euro	A	D	L	L1	L2	S	VPE klein / groß	Gewicht per Stück (kg)
493504020005	20 x 1/2"	<b>98,40</b>	38	14	86	35	20	27	40 / 160	0,14
493504025007	25 x 3/4"	<b>98,40</b>	38	19	89	37	23	32	20 / 120	0,16
493504032010	32 x 1" *	<b>104,40</b>	42	27	123	39	42	50	12 / 96	0,28
493504040010	40 x 1"	<b>131,25</b>	47	29	117	44	25	50	6 / 48	0,54
493504040013	40 x 1 1/4"	<b>125,30</b>	47	29	117	44	25	50	6 / 48	0,43
493504040015	40 x 1 1/2"	<b>135,65</b>	47	29	117	44	25	55	6 / 48	0,45
493504050015	50 x 1 1/2"	<b>143,85</b>	52	38	133	48	25	55	6 / 48	0,56
493504050020	50 x 2"	<b>159,85</b>	52	38	138	48	30	70	5 / 40	0,74
493504063020	63 x 2" *	<b>179,50</b>	57	49	193	58	62	70	6 / 24	0,96

Gewinde nach DIN EN 10226-1

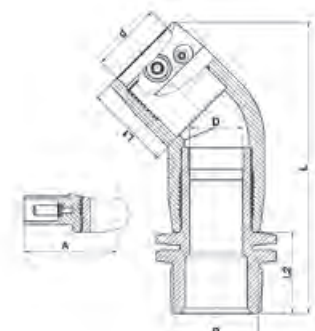


S = Schlüsselmaß

Artikel-Nr.	d x R	Preis Euro	A	D	L	L2	S	VPE klein / groß	Gewicht per Stück (kg)
497104025007	25 x 3/4"	<b>37,10</b>	37	18	113	31	32	25 / 200	0,06
497104032010	32 x 1"	<b>42,40</b>	42	24	123	35	41	25 / 200	0,09
4971G4040010	40 x 1"	<b>53,40</b>	46	30	134	37	50	32 / 128	0,15
4971G4040013	40 x 1 1/4"	<b>51,90</b>	46	30	137	40	50	32 / 128	0,15
4971G4040015	40 x 1 1/2"	<b>59,60</b>	46	30	137	40	55	32 / 128	0,16
4971G4050015	50 x 1 1/2"	<b>78,05</b>	51	38	141	40	55	12 / 96	0,24
497104063015	63 x 1 1/2"	<b>99,55</b>	57	48	161	44	70	5 / 40	0,37
497104063020	63 x 2"	<b>97,30</b>	57	48	165	48	70	5 / 40	0,45

Gewinde nach DIN EN 10226-1

# Übergangswinkel 45° Außengewinde PE 100

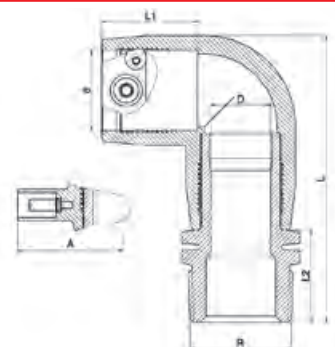


S = Schlüsselmaß

Artikel-Nr.	d x R	Preis Euro	A	D	L	L1	L2	S	VPE klein / groß	Gewicht per Stück (kg)
497604032010	32 x 1"	<b>51,00</b>	43	24	141	39	35	41	12 / 96	0,15
497604040010	40 x 1"	<b>64,10</b>	47	30	145	42	37	50	12 / 96	0,18
497604040013	40 x 1 1/4"	<b>61,20</b>	47	30	148	42	40	50	12 / 96	0,19
497604040015	40 x 1 1/2"	<b>66,95</b>	47	30	148	42	40	55	12 / 96	0,19
497604050015	50 x 1 1/2"	<b>66,95</b>	51	38	165	49	40	55	6 / 48	0,27
497604063015	63 x 1 1/2"	<b>89,95</b>	59	48	192	57	44	70	6 / 24	0,47
497604063020	63 x 2"	<b>87,50</b>	59	48	196	57	48	70	6 / 24	0,47

Gewinde nach DIN EN 10226-1

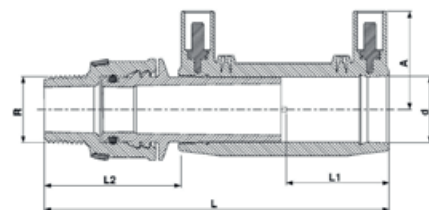
# Übergangswinkel 90° Außengewinde PE 100



S = Schlüsselmaß

Artikel-Nr.	d x R	Preis Euro	A	D	L	L1	L2	S	VPE klein / groß	Gewicht per Stück (kg)
497504025007	25 x 3/4"	<b>49,15</b>	38	18	97	37	31	32	25 / 200	0,08
497504032010	32 x 1"	<b>51,00</b>	43	24	118	40	35	41	12 / 96	0,12
497504040010	40 x 1"	<b>64,10</b>	47	30	129	44	37	50	8 / 48	0,19
497504040013	40 x 1 1/4"	<b>61,20</b>	47	30	132	44	40	50	6 / 48	0,20
497504040015	40 x 1 1/2"	<b>66,95</b>	47	30	132	44	40	55	6 / 48	0,25
497504050015	50 x 1 1/2"	<b>66,95</b>	52	38	148	48	40	55	6 / 48	0,30
497504063015	63 x 1 1/2"	<b>89,95</b>	59	48	175	57	44	70	6 / 24	0,46
497504063020	63 x 2"	<b>87,50</b>	59	48	179	57	48	70	6 / 24	0,47

Gewinde nach DIN EN 10226-1

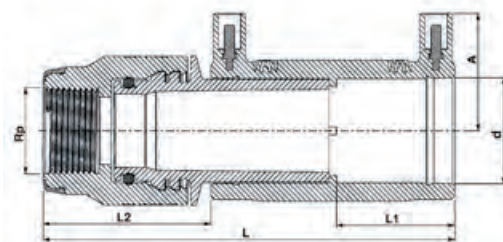


Artikel-Nr.	d x R	Preis Euro	L	L1	L2	A	VPE klein / groß	Gewicht per Stück (kg)
4921N4020005	20 x 1/2"	*	128	37	52	35	260	0,09
4921N4020007	20 x 3/4"	*	129	37	53	35	260	0,09
4921N4020010	20 x 1"	*	131	37	55	35	240	0,09
4921N4025005	25 x 1/2"	*	132	40	49	37	260	0,00
4921N4025007	25 x 3/4"	*	133	40	50	37	260	0,00
4921N4025010	25 x 1"	*	135	40	52	37	240	0,10
4921N4032007	32 x 3/4"	*	156	44	66	41	140	0,18
4921N4032010	32 x 1"	*	158	44	68	41	128	0,19
4921N4032013	32 x 1 1/4"	*	161	44	71	41	180	0,20
4921N4032015	32 x 1 1/2"	*	161	44	71	41	200	0,19
4921N4040007	40 x 3/4"	*	162	48	64	46	100	0,24
4921N4040010	40 x 1"	*	164	48	66	46	100	0,24
4921N4040013	40 x 1 1/4"	*	167	48	69	46	100	0,25
4921N4040015	40 x 1 1/2"	*	167	48	69	46	80	0,23
4921N4050013	50 x 1 1/4"	*	190	50	88	51	*	*
4921N4050015	50 x 1 1/2"	*	190	50	88	51	64	0,47
4921N4050020	50 x 2"	*	194	50	92	51	60	0,48
4921N4063013	63 x 1 1/4"	*	205	58	87	58	30	0,56
4921N4063015	63 x 1 1/2"	*	205	58	87	58	36	0,57
4921N4063020	63 x 2"	*	209	58	91	58	40	0,58

Gewinde nach DIN EN 10226-1

\* Daten lagen bei Drucklegung nicht vor! Ständige Updates im Internet verfügbar!

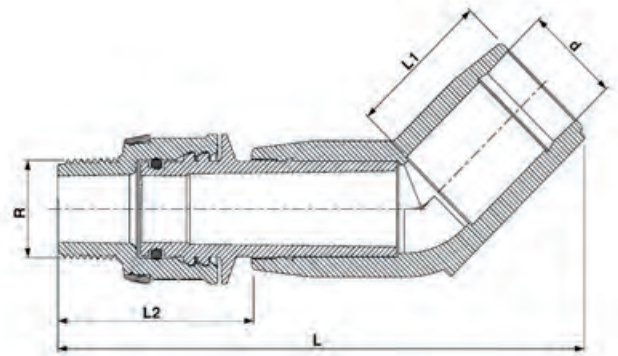
# Übergangsmuffe Innengewinde Polyamid (PA) PE 100



Artikel-Nr.	d x Rp	Preis Euro	L	L1	L2	A	VPE klein / groß	Gewicht per Stück (kg)
4931N4020005	20 x 1/2"	*	125	37	49	35	*	*
4931N4020007	20 x 3/4"	*	126	37	50	35	*	*
4931N4020010	20 x 1"	*	127	37	51	35	*	*
4931N4025005	25 x 1/2"	*	129	40	46	37	*	*
4931N4025007	25 x 3/4"	*	130	40	47	37	*	*
4931N4025010	25 x 1"	*	131	40	48	37	*	*
4931N4032010	32 x 1"	*	156	44	66	41	*	*
4931N4032013	32 x 1 1/4"	*	158	44	68	41	*	*
4931N4040010	40 x 1"	*	162	48	64	46	*	*
4931N4040013	40 x 1 1/4"	*	164	48	66	46	*	*
4931N4050015	50 x 1 1/2"	*	189	50	87	51	*	*
4931N4050020	50 x 2"	*	192	50	90	51	*	*
4931N4063015	63 x 1 1/2"	*	204	58	86	58	*	*
4931N4063020	63 x 2"	*	207	58	89	58	*	*

Gewinde nach DIN EN 10226-1

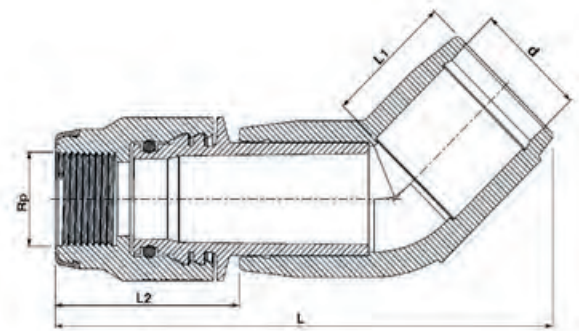
\* Daten lagen bei Drucklegung nicht vor! Ständige Updates im Internet verfügbar!



Artikel-Nr.	d x Rp	Preis Euro	L	L1	L2	A	VPE klein / groß	Gewicht per Stück (kg)
4926N4032007	32 x 3/4"	*	169	44	66	41		
4926N4032010	32 x 1"	*	171	44	68	41	160	0.20
4926N4032013	32 x 1 1/4"	*	174	44	71	41	100	0.20
4926N4032015	32 x 1 1/2"	*	174	44	71	41	*	*
4926N4040007	40 x 3/4"	*	182	48	67	45	*	*
4926N4040010	40 x 1"	*	184	48	69	45	*	*
4926N4040013	40 x 1 1/4"	*	186	48	71	45	84	0.25
4926N4040015	40 x 1 1/2"	*	186	48	71	45	100	0.26
4926N4050013	50 x 1 1/4"	*	214	49	89	50	*	*
4926N4050015	50 x 1 1/2"	*	214	49	89	50	46	0.49
4926N4050020	50 x 2"	*	218	49	93	50	*	*
4926N4063013	63 x 1 1/4"	*	236	58	86	56	*	*
4926N4063015	63 x 1 1/2"	*	236	58	86	56	*	*
4926N4063020	63 x 2"	*	240	58	90	56	30	0.61

Gewinde nach DIN EN 10226-1

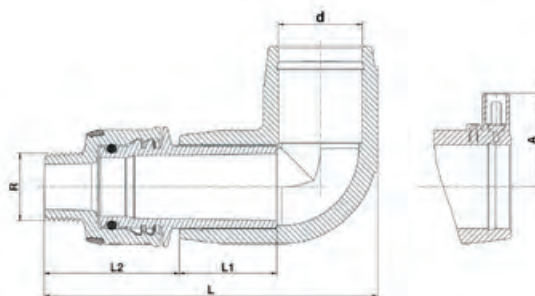
\* Daten lagen bei Drucklegung nicht vor! Ständige Updates im Internet verfügbar!



Artikel-Nr.	d x Rp	Preis Euro	L	L1	L2	A	VPE klein / groß	Gewicht per Stück (kg)
4936N4032010	32 x 1"	*	169	44	66	41	*	*
4936N4032013	32 x 1 1/4"	*	171	44	68	41	*	*
4936N4040010	40 x 1"	*	182	48	67	45	*	*
4936N4040013	40 x 1 1/4"	*	183	48	68	45	*	*
4936N4050015	50 x 1 1/2"	*	213	49	88	50	*	*
4936N4050020	50 x 2"	*	216	49	91	50	*	*
4936N4063015	63 x 1 1/2"	*	235	58	85	56	*	*
4936N4063020	63 x 2"	*	238	58	88	56	*	*

Gewinde nach DIN EN 10226-1

\* Daten lagen bei Drucklegung nicht vor! Ständige Updates im Internet verfügbar!



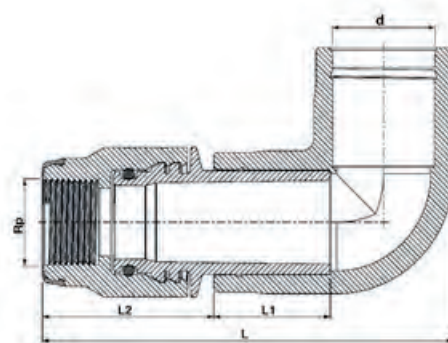
Artikel-Nr.	d x R	Preis Euro	L	L1	L2	A	VPE klein / groß	Gewicht per Stück (kg)
4925N4020005	20 x 1/2"	*	124	35	54	54	200	0.11
4925N4020007	20 x 3/4"	*	125	35	55	54	*	*
4925N4020010	20 x 1"	*	127	35	57	54	*	*
4925N4025005	25 x 1/2"	*	124	35	44	54	*	*
4925N4025007	25 x 3/4"	*	125	35	55	54	250	0.10
4925N4025010	25 x 1"	*	127	35	57	54	220	0.11
4925N4032007	32 x 3/4"	*	150	44	66	41	130	0.21
4925N4032010	32 x 1"	*	152	44	68	41	120	0.22
4925N4032013	32 x 1 1/4"	*	155	44	71	41	200	0.24
4925N4032015	32 x 1 1/2"	*	155	44	71	41	100	0.24
4925N4040007	40 x 3/4"	*	164	48	67	45	*	*
4925N4040010	40 x 1"	*	166	48	69	45	80	0.28
4925N4040013	40 x 1 1/4"	*	168	48	71	45	100	0.27
4925N4040015	40 x 1 1/2"	*	168	48	71	45	200	0.28
4925N4050013	50 x 1 1/4"	*	199	49	89	50	*	*
4925N4050015	50 x 1 1/2"	*	199	49	89	50	*	*
4925N4050020	50 x 2"	*	203	49	93	50	*	*
4925N4063013	63 x 1 1/4"	*	218	58	86	56	*	*
4925N4063015	63 x 1 1/2"	*	218	58	86	56	150	0.70
4925N4063020	63 x 2"	*	222	58	90	56	24	0.67

Gewinde nach DIN EN 10226-1

\* Daten lagen bei Drucklegung nicht vor! Ständige Updates im Internet verfügbar!



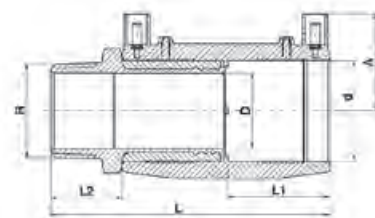
Verfügbar ab  
2. Halbjahr 2026!



Artikel-Nr.	d x Rp	Preis Euro	L	L1	L2	A	VPE klein / groß	Gewicht per Stück (kg)
4935N4020005	20 x 1/2"	*	121	35	51	54	*	*
4935N4020007	20 x 3/4"	*	122	35	52	54	*	*
4935N4020010	20 x 1"	*	123	35	53	54	*	*
4935N4025005	25 x 1/2"	*	121	35	51	54	*	*
4935N4025007	25 x 3/4"	*	122	35	52	54	*	*
4935N4025010	25 x 1"	*	123	35	53	54	*	*
4925N4032010	32 x 1"	*	150	44	66	41	*	*
4935N4032013	32 x 1 1/4"	*	152	44	68	41	*	*
4935N4040010	40 x 1"	*	164	48	67	45	*	*
4935N4040013	40 x 1 1/4"	*	165	48	68	45	*	*
4935N4050015	50 x 1 1/2"	*	198	49	88	50	*	*
4935N4050020	50 x 2"	*	201	49	91	50	*	*
4935N4063015	63 x 1 1/2"	*	217	58	85	56	*	*
4935N4063020	63 x 2"	*	220	58	88	56	*	*

Gewinde nach DIN EN 10226-1

\* Daten lagen bei Drucklegung nicht vor! Ständige Updates im Internet verfügbar!

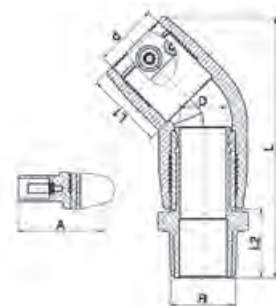


S = Schlüsselmaß

Artikel-Nr.	d x R	Preis Euro	A	D	L	L1	L2	S	VPE klein / groß	Gewicht per Stück (kg)
495104032015	32 x 1 1/2"	<b>122,00</b>	41	23	126	44	36	55	16 / 64	0,45
4951G4040013	40 x 1 1/4"	<b>120,95</b>	45	29	134	48	36	50	9 / 54	0,46
4951G4040015	40 x 1 1/2"	<b>139,95</b>	45	29	134	48	36	55	9 / 54	0,46
4951G4050015	50 x 1 1/2"	<b>133,30</b>	50	38	137	49	36	55	6 / 24	0,54
495104063015	63 x 1 1/2"	<b>181,85</b>	57	48	154	57	36	70	4 / 32	0,80
495104063020	63 x 2"	<b>190,15</b>	57	48	159	57	41	70	5 / 30	0,89

Gewinde nach DIN EN 10226-1

# Übergangswinkel 45° Außengewinde Edelstahl PE 100

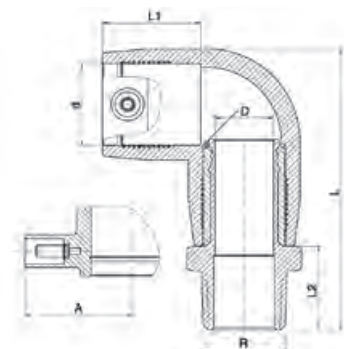


S = Schlüsselmaß

Artikel-Nr.	d x R	Preis Euro	A	D	L	L1	L2	S	VPE klein / groß	Gewicht per Stück (kg)
495604040015	40 x 1 1/2"	<b>152,40</b>	47	29	134	44	25	55	12 / 48	0,51
495604063015	63 x 1 1/2"	<b>198,60</b>	59	48	179	57	30	70	6 / 24	0,86
495604063020	63 x 2"	<b>196,15</b>	59	48	179	57	30	70	6 / 24	0,95

Gewinde nach DIN EN 10226-1

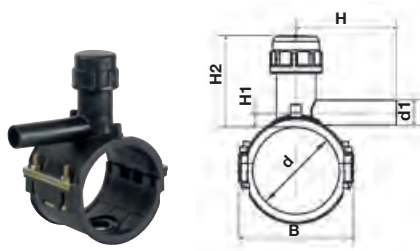
# Übergangswinkel 90° Außengewinde Edelstahl PE 100



S = Schlüsselmaß

Artikel-Nr.	d x R	Preis Euro	A	D	L	L1	L2	S	VPE klein / groß	Gewicht per Stück (kg)
495504040013	40 x 1 1/4"	<b>137,20</b>	47	29	129	44	36	50	6 / 48	0,49
495504040015	40 x 1 1/2"	<b>152,40</b>	47	29	129	44	36	55	6 / 48	0,50
495504063015	63 x 1 1/2"	<b>198,60</b>	59	48	168	57	36	70	6 / 24	0,90
495504063020	63 x 2"	<b>196,15</b>	59	48	173	57	41	70	6 / 24	1,08

Gewinde nach DIN EN 10226-1



- Auf Anfrage als KIT Art.Nr.: 49632 mit Schweißverschluss 49830
- Auf Anfrage als KIT Art.Nr.: 496301 inkl. Muffe 49010 erhältlich

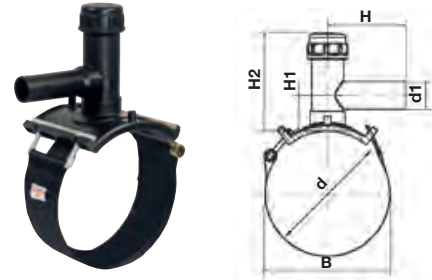


Abbildung und technische Zeichnung für die Dimensionen 40 mm bis 180 mm

Abbildung und technische Zeichnung für die Dimensionen 200 mm bis 250 mm

Artikel-Nr.	d x d1	Preis Euro	B	H	H1	H2	Bohrer ø	Typ	VPE klein / groß	Gewicht per Stück (kg)
496304040025	40 x 25*	<b>93,15</b>	65	90	7	98	20	C	52 / 52	0,29
496304040032	40 x 32*	<b>93,15</b>	66	121	11	94	20	C	52 / 52	0,37
496304050025	50 x 25*	<b>115,40</b>	76	91	10	98	20	C	50 / 50	0,39
496304050032	50 x 32*	<b>115,40</b>	76	122	12	98	20	C	45 / 45	0,39
496304063025	63 x 25*	<b>127,70</b>	100	93	12	90	20	C	40 / 40	0,36
496304063032	63 x 32*	<b>127,70</b>	100	99	12	90	20	C	40 / 40	0,38
496304063040	63 x 40	<b>127,70</b>	100	142	64	177	30	A	16 / 16	0,87
496304063050	63 x 50	<b>127,70</b>	100	154	64	177	30	A	16 / 16	1,10
496304063063	63 x 63	<b>127,70</b>	100	175	64	177	30	A	16 / 16	0,96
496304075032	75 x 32	<b>138,55</b>	117	132	56	177	30	A	16 / 16	1,09
496304075040	75 x 40	<b>138,55</b>	117	142	60	177	30	A	16 / 16	1,12
496304075050	75 x 50	<b>138,55</b>	117	123	64	177	30	A	16 / 16	1,14
496304075063	75 x 63	<b>138,55</b>	117	175	64	177	30	A	16 / 16	1,23
496304090025	90 x 25*	<b>139,50</b>	126	108	16	114	25	B	20 / 20	1,12
496304090032	90 x 32*	<b>139,50</b>	126	126	16	114	25	B	20 / 20	1,12
496304090040	90 x 40*	<b>139,50</b>	126	134	21	114	25	B	20 / 20	1,13
496304090050	90 x 50	<b>139,50</b>	126	123	64	177	30	A	14 / 14	1,22
496304090063	90 x 63	<b>139,50</b>	126	175	64	177	30	A	14 / 14	1,30
496304110025	110 x 25*	<b>160,20</b>	148	95	16	114	25	B	20 / 20	0,83
496304110032	110 x 32*	<b>160,20</b>	148	127	16	114	25	B	20 / 20	0,97
496304110040	110 x 40*	<b>160,20</b>	148	138	21	114	25	B	20 / 20	1,00
496304110050	110 x 50	<b>160,20</b>	148	123	64	177	30	A	12 / 12	1,30
496304110063	110 x 63	<b>160,20</b>	148	175	64	177	30	A	12 / 12	1,38
496304125032	125 x 32*	<b>184,80</b>	162	131	16	114	25	B	15 / 15	0,90
496304125040	125 x 40*	<b>184,80</b>	162	141	21	114	25	B	15 / 15	1,28
496304125050	125 x 50	<b>184,80</b>	162	123	64	177	30	A	12 / 12	1,35
496304125063	125 x 63	<b>184,80</b>	162	175	64	177	30	A	12 / 12	1,42
496304140032	140 x 32	<b>240,80</b>	180	132	56	177	30	A	12 / 12	1,33
496304140040	140 x 40	<b>240,80</b>	180	142	60	177	30	A	12 / 12	1,36
496304140050	140 x 50	<b>240,80</b>	180	123	64	177	30	A	12 / 12	1,38
496304140063	140 x 63	<b>240,80</b>	180	175	64	177	30	A	12 / 12	1,47
496304160032	160 x 32*	<b>260,40</b>	199	143	16	138	30	A	10 / 10	1,32
496304160040	160 x 40*	<b>260,40</b>	199	157	21	138	30	A	10 / 10	1,22
496304160050	160 x 50*	<b>260,40</b>	199	175	24	138	30	A	10 / 10	1,38
496304160063	160 x 63*	<b>260,40</b>	199	197	20	138	30	A	10 / 10	1,39
496304180025	180 x 25*	<b>295,45</b>	219	110	18	138	30	A	10 / 10	1,60
496304180032	180 x 32*	<b>295,45</b>	219	144	18	138	30	A	10 / 10	1,57
496304180040	180 x 40*	<b>295,45</b>	219	155	21	138	30	A	10 / 10	1,58
496304180050	180 x 50*	<b>295,45</b>	219	174	24	138	30	A	10 / 10	1,60
496304180063	180 x 63*	<b>295,45</b>	219	197	20	138	30	A	10 / 10	1,61
496304200032	200 x 32 <sup>1</sup>	<b>328,55</b>	202	132	56	177	30	A	8 / 8	1,45
496304200040	200 x 40 <sup>1</sup>	<b>328,55</b>	202	142	60	177	30	A	8 / 8	1,47
496304200050	200 x 50 <sup>1</sup>	<b>328,55</b>	202	123	64	177	30	A	8 / 8	1,50
496304200063	200 x 63 <sup>1</sup>	<b>328,55</b>	202	175	64	177	30	A	8 / 8	1,58
496304225032	225 x 32 <sup>1</sup>	<b>429,30</b>	227	132	56	177	30	A	8 / 8	1,45
496304225040	225 x 40 <sup>1</sup>	<b>429,30</b>	227	142	60	177	30	A	8 / 8	1,49
496304225050	225 x 50 <sup>1</sup>	<b>429,30</b>	227	123	64	177	30	A	8 / 8	1,51
496304225063	225 x 63 <sup>1</sup>	<b>429,30</b>	227	175	64	177	30	A	8 / 8	1,59
496304250032	250 x 32 <sup>1</sup>	<b>467,25</b>	252	132	56	177	30	A	8 / 8	1,46
496304250040	250 x 40 <sup>1</sup>	<b>467,25</b>	252	142	60	177	30	A	8 / 8	1,58
496304250050	250 x 50 <sup>1</sup>	<b>467,25</b>	252	123	64	177	30	A	8 / 8	1,59
496304250063	250 x 63 <sup>1</sup>	<b>467,25</b>	252	175	64	177	30	A	8 / 8	1,60

Dimensionen d 20 mm auf Anfrage

\* Ausführung Monoblock

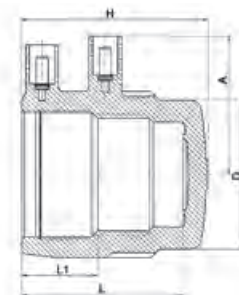
<sup>1</sup> Ausführung mit Gewebespannband



Artikel-Nr.	Größe (mm)	Preis Euro	Beschreibung	Länge (mm)	VPE klein / groß	Gewicht per Stück (kg)
2920200	12	<b>23,55</b>	1/2" Vierkantantrieb	180	1 / 1	0,27

Schweißverschluss PE 100 für Anbohrschelle 49630

Gas 10 bar / Wasser 16 bar **B1**



für Typ	Artikel-Nr.	Preis Euro	A	D	H	L	L1	VPE klein / groß	Gewicht per Stück (kg)
A	498304057	<b>31,35</b>	59	74	74	63	36	32 / 128	0,15
B	498304050	<b>29,10</b>	54	62	73	66	30	48 / 192	0,11
C	498304040	<b>26,25</b>	49	51	63	55	26	64 / 256	0,07

**Ventilanbohrarmatur PE 100 mit integriertem Anbohrfräser 30 mm,  
Ventil Vollkunststoff, Fräser und Spindel aus Metall**

Wasser 16 bar **C**

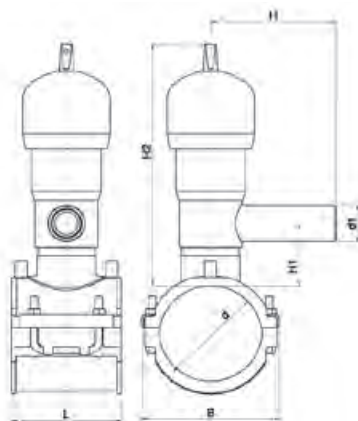


Abbildung und technische Zeichnung für die Dimensionen 63 mm bis 180 mm

Abbildung und technische Zeichnung für die Dimensionen 200 mm bis 250 mm

Artikel-Nr.	d x d1	Preis Euro	B	H	H1	H2	L	VPE klein / groß	Gewicht per Stück (kg)
4954S4W063032	63 x 32	502,45	103	126	46	244	118	8 / 8	2,10
4954S4W063040	63 x 40	502,45	103	137	46	244	118	8 / 8	2,11
4954S4W063050	63 x 50	502,45	103	152	51	244	118	8 / 8	2,15
4954S4W063063	63 x 63	502,45	103	186	51	244	118	8 / 8	2,22
4954S4W075032	75 x 32	527,50	117	126	46	244	118	8 / 8	2,11
4954S4W075040	75 x 40	527,50	117	137	46	244	118	8 / 8	2,12
4954S4W075050	75 x 50	527,50	117	152	51	244	118	8 / 8	2,16
4954S4W075063	75 x 63	527,50	117	186	51	244	118	8 / 8	2,23
4954S4W090032	90 x 32	550,80	124	126	46	244	118	8 / 8	2,16
4954S4W090040	90 x 40	550,80	124	137	46	244	118	8 / 8	2,17
4954S4W090050	90 x 50	550,80	124	152	51	244	118	8 / 8	2,21
4954S4W090063	90 x 63	550,80	124	186	51	244	118	8 / 8	2,23
4954S4W110032	110 x 32	604,35	145	126	46	244	118	8 / 8	2,28
4954S4W110040	110 x 40	604,35	145	137	46	244	118	8 / 8	2,26
4954S4W110050	110 x 50	604,35	145	152	51	244	118	8 / 8	2,29
4954S4W110063	110 x 63	604,35	145	186	51	244	118	8 / 8	2,36
4954S4W125032	125 x 32	672,20	162	126	46	244	118	8 / 8	2,29
4954S4W125040	125 x 40	672,20	162	137	46	244	118	8 / 8	2,30
4954S4W125050	125 x 50	672,20	162	152	51	244	118	8 / 8	2,34
4954S4W125063	125 x 63	672,20	162	186	51	244	118	8 / 8	2,40
4954S4W140032	140 x 32	700,30	178	126	46	244	118	8 / 8	2,30
4954S4W140040	140 x 40	700,30	178	137	46	244	118	8 / 8	2,31
4954S4W140050	140 x 50	700,30	178	152	51	244	118	8 / 8	2,36
4954S4W140063	140 x 63	700,30	178	186	51	244	118	8 / 8	2,41
4954S4W160032	160 x 32	730,40	199	126	46	244	118	8 / 8	2,39
4954S4W160040	160 x 40	730,40	199	137	46	244	118	8 / 8	2,40
4954S4W160050	160 x 50	730,40	199	152	51	244	118	8 / 8	2,44
4954S4W160063	160 x 63	730,40	199	186	51	244	118	8 / 8	2,50
4954S4W180032	180 x 32	757,15	219	126	46	244	118	8 / 8	2,45
4954S4W180040	180 x 40	757,15	219	137	46	244	118	8 / 8	2,46
4954S4W180050	180 x 50	757,15	219	152	51	244	118	8 / 8	2,50
4954S4W180063	180 x 63	757,15	219	186	51	244	118	8 / 8	2,50
4954S4W200032	200 x 32 <sup>1</sup>	773,35	202	126	46	244	176	5 / 5	2,57
4954S4W200040	200 x 40 <sup>1</sup>	773,35	202	137	46	244	176	5 / 5	2,44
4954S4W200050	200 x 50 <sup>1</sup>	773,35	202	152	51	244	176	5 / 5	2,45
4954S4W200063	200 x 63 <sup>1</sup>	773,35	202	186	51	244	176	5 / 5	2,49
4954S4W225032	225 x 32 <sup>1</sup>	792,95	227	126	46	244	176	5 / 5	2,50
4954S4W225040	225 x 40 <sup>1</sup>	792,95	227	137	46	244	176	5 / 5	2,51
4954S4W225050	225 x 50 <sup>1</sup>	792,95	227	152	51	244	176	5 / 5	2,55
4954S4W225063	225 x 63 <sup>1</sup>	792,95	227	186	51	244	176	5 / 5	2,61
4954S4W250032	250 x 32 <sup>1</sup>	907,95	252	126	46	244	176	5 / 5	2,51
4954S4W250040	250 x 40 <sup>1</sup>	907,95	252	137	46	244	176	5 / 5	2,53
4954S4W250050	250 x 50 <sup>1</sup>	907,95	252	152	51	244	176	5 / 5	2,56
4954S4W250063	250 x 63 <sup>1</sup>	907,95	252	186	51	244	176	5 / 5	2,63

<sup>1</sup> Ausführung mit Gewebespannband



- Auf Anfrage als KIT 4954S1 inkl. Muffe 49010 erhältlich
- Optische Kennzeichnung (Gas) durch gelbe Schutzkappe auf dem Abgangs stutzen
- NBR-Dichtung

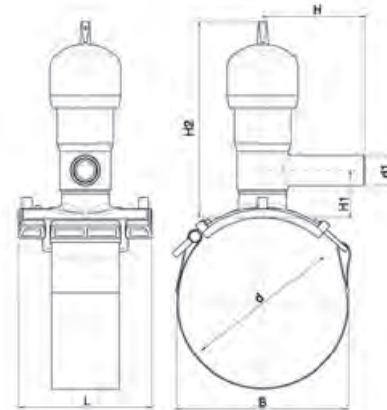


Abbildung und technische Zeichnung für die Dimensionen **63 mm bis 180 mm**

Abbildung und technische Zeichnung für die Dimensionen **200 mm bis 250 mm**

Artikel-Nr.	d x d1	Preis Euro	B	H	H1	H2	L	VPE klein / groß	Gewicht per Stück (kg)
4954S4G063032	63 x 32	<b>502,45</b>	103	126	46	244	118	8 / 8	2,10
4954S4G063040	63 x 40	<b>502,45</b>	103	137	46	244	118	8 / 8	2,11
4954S4G063050	63 x 50	<b>502,45</b>	103	152	51	244	118	8 / 8	2,15
4954S4G063063	63 x 63	<b>502,45</b>	103	186	51	244	118	8 / 8	2,22
4954S4G075032	75 x 32	<b>527,50</b>	117	126	46	244	118	8 / 8	2,11
4954S4G075040	75 x 40	<b>527,50</b>	117	137	46	244	118	8 / 8	2,12
4954S4G075050	75 x 50	<b>527,50</b>	117	152	51	244	118	8 / 8	2,16
4954S4G075063	75 x 63	<b>527,50</b>	117	186	51	244	118	8 / 8	2,23
4954S4G090032	90 x 32	<b>550,80</b>	124	126	46	244	118	8 / 8	2,16
4954S4G090040	90 x 40	<b>550,80</b>	124	137	46	244	118	8 / 8	2,17
4954S4G090050	90 x 50	<b>550,80</b>	124	152	51	244	118	8 / 8	2,21
4954S4G090063	90 x 63	<b>550,80</b>	124	186	51	244	118	8 / 8	2,28
4954S4G110032	110 x 32	<b>604,35</b>	145	126	46	244	118	8 / 8	2,28
4954S4G110040	110 x 40	<b>604,35</b>	145	137	46	244	118	8 / 8	2,26
4954S4G110050	110 x 50	<b>604,35</b>	145	152	51	244	118	8 / 8	2,29
4954S4G110063	110 x 63	<b>604,35</b>	145	186	51	244	118	8 / 8	2,36
4954S4G125032	125 x 32	<b>672,20</b>	162	126	46	244	118	8 / 8	2,29
4954S4G125040	125 x 40	<b>672,20</b>	162	137	46	244	118	8 / 8	2,30
4954S4G125050	125 x 50	<b>672,20</b>	162	152	51	244	118	8 / 8	2,34
4954S4G125063	125 x 63	<b>672,20</b>	162	186	51	244	118	8 / 8	2,40
4954S4G140032	140 x 32	<b>700,30</b>	178	126	46	244	118	8 / 8	2,30
4954S4G140040	140 x 40	<b>700,30</b>	178	137	46	244	118	8 / 8	2,31
4954S4G140050	140 x 50	<b>700,30</b>	178	152	51	244	118	8 / 8	2,35
4954S4G140063	140 x 63	<b>700,30</b>	178	186	51	244	118	8 / 8	2,41
4954S4G160032	160 x 32	<b>730,40</b>	199	126	46	244	118	8 / 8	2,39
4954S4G160040	160 x 40	<b>730,40</b>	199	137	46	244	118	8 / 8	2,40
4954S4G160050	160 x 50	<b>730,40</b>	199	152	51	244	118	8 / 8	2,44
4954S4G160063	160 x 63	<b>730,40</b>	199	186	51	244	118	8 / 8	2,50
4954S4G180032	180 x 32	<b>757,15</b>	219	126	46	244	118	8 / 8	2,45
4954S4G180040	180 x 40	<b>757,15</b>	219	137	46	244	118	8 / 8	2,46
4954S4G180050	180 x 50	<b>757,15</b>	219	152	51	244	118	8 / 8	2,50
4954S4G180063	180 x 63	<b>757,15</b>	219	186	51	244	118	8 / 8	2,57
4954S4G200032	200 x 32 <sup>1</sup>	<b>773,35</b>	202	126	46	244	176	5 / 5	2,44
4954S4G200040	200 x 40 <sup>1</sup>	<b>773,35</b>	202	137	46	244	176	5 / 5	2,45
4954S4G200050	200 x 50 <sup>1</sup>	<b>773,35</b>	202	152	51	244	176	5 / 5	2,49
4954S4G200063	200 x 63 <sup>1</sup>	<b>773,35</b>	202	186	51	244	176	5 / 5	2,56
4954S4G225032	225 x 32 <sup>1</sup>	<b>792,95</b>	227	126	46	244	176	5 / 5	2,50
4954S4G225040	225 x 40 <sup>1</sup>	<b>792,95</b>	227	137	46	244	176	5 / 5	2,51
4954S4G225050	225 x 50 <sup>1</sup>	<b>792,95</b>	227	152	51	244	176	5 / 5	2,55
4954S4G225063	225 x 63 <sup>1</sup>	<b>792,95</b>	227	186	51	244	176	5 / 5	2,61
4954S4G250032	250 x 32 <sup>1</sup>	<b>907,95</b>	252	126	46	244	176	5 / 5	2,51
4954S4G250040	250 x 40 <sup>1</sup>	<b>907,95</b>	252	137	46	244	176	5 / 5	2,53
4954S4G250050	250 x 50 <sup>1</sup>	<b>907,95</b>	252	152	51	244	176	5 / 5	2,56
4954S4G250063	250 x 63 <sup>1</sup>	<b>907,95</b>	252	186	51	244	176	5 / 5	2,63

<sup>1</sup> Ausführung mit Gewebespannband

## Einbaugarnitur Typ 1 **verzinkt** für PLASSON Ventilanbohrarmaturen 49540, 4954S, 18680 (Typ 7680)

C



- Die verwendeten Materialien entsprechen der technischen Prüfgrundlage DVGW GW336-2
- Stufenlos verstellbar durch PE-Bremse
- Auszugsicherung
- Werkzeugfreie Montage durch Clip-Stift-System
- Passgenaue, selbstarretierende Hülsrohrglocke speziell für PLASSON Ventilanbohrarmaturen
- Inkl. drehbarer Markierungsscheibe zur Kennzeichnung Gas/Wasser
- Vierkant (12/14) angeschmiedet
- Kuppelmuffe aus GJS400-15, galvanisch verzinkt
- Vierkantstahl und Vierkantrrohr aus S235JR (ST-37), feuerverzinkt
- Hülsrohre aus PE-HD
- Normteile aus Edelstahl



Artikel-Nr.	Rohrdeckung (m)	Preis Euro	D	H	L	L1	VPE klein / groß	Gewicht per Stück (kg)
9546080110	0,80 - 1,10	<b>143,90</b>	100	80	490 - 740	68	1 / 1	1,50
9546100140	1,00 - 1,40	<b>148,10</b>	100	80	640 - 1060	68	1 / 1	2,05
9546120180	1,20 - 1,80	<b>161,80</b>	100	80	850 - 1480	68	1 / 1	2,75
9546170270	1,70 - 2,70	<b>210,20</b>	100	80	1420 - 2380	68	1 / 1	4,05

## Einbaugarnitur Typ 3 **verzinkt** für PLASSON Ventilanbohrarmaturen 49540, 4954S, 18680 (Typ 7680)

C



- Die verwendeten Materialien entsprechen der technischen Prüfgrundlage DVGW GW336-2
- Stufenlos verstellbar durch PE-Bremse
- Auszugsicherung
- Werkzeugfreie Montage durch Clip-Stift-System
- Passgenaue, selbstarretierende Hülsrohrglocke speziell für PLASSON Ventilanbohrarmaturen
- Inkl. drehbarer Markierungsscheibe zur Kennzeichnung Gas/Wasser
- Vierkant (12/14) angeschmiedet
- Kuppelmuffe aus GJS400-15, galvanisch verzinkt
- Vierkantstahl und Vierkantrrohr aus S235JR (ST-37), feuerverzinkt
- Hülsrohre aus PE-HD
- Normteile aus Edelstahl
- Drittes Schutzrohr für bessere Teleskopierfunktion, höhere Stabilität, bessere Verdichtung



Artikel-Nr.	Rohrdeckung (m)	Preis Euro	D	H	L	L1	VPE klein / groß	Gewicht per Stück (kg)
9548120180	1,20 - 1,80	<b>218,75</b>	100	80	850 - 1480	68	1 / 1	3,00
9548170270	1,70 - 2,70	<b>279,15</b>	100	80	1700 - 2700	68	1 / 1	6,17

## Einbaugarnitur Typ 2 **Edelstahl** für PLASSON Ventilanbohrarmaturen 49540, 4954S, 18680 (Typ 7680)

C



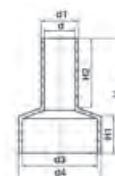
- Die verwendeten Materialien entsprechen der technischen Prüfgrundlage DVGW GW336-2
- Stufenlos verstellbar durch PE-Bremse
- Auszugsicherung
- Werkzeugfreie Montage durch Clip-Stift-System
- Passgenaue, selbstarretierende Hülsrohrglocke speziell für PLASSON Ventilanbohrarmaturen
- Inkl. drehbarer Markierungsscheibe zur Kennzeichnung Gas/Wasser
- Vierkantschoner aus GJS400-15, galvanisch verzinkt
- Kuppelmuffe aus Edelstahl AISI304
- Vierkantstahl und Vierkantrrohr aus Edelstahl (1.4301)
- Hülsrohre aus PE-HD
- Normteile aus Edelstahl



Artikel-Nr.	Rohrdeckung (m)	Preis Euro	D	H	L	L1	VPE klein / groß	Gewicht per Stück (kg)
9547080110	0,80 - 1,10	<b>227,65</b>	100	80	490 - 780	78	1 / 1	1,40
9547100140	1,00 - 1,40	<b>239,90</b>	100	80	650 - 1110	78	1 / 1	1,70
9547120180	1,20 - 1,80	<b>254,45</b>	100	80	900 - 1500	78	1 / 1	2,15

## Hülsrohrglocke für PLASSON Ventilanbohrarmaturen 49540, 4954S, 18680 (Typ 7680)

C



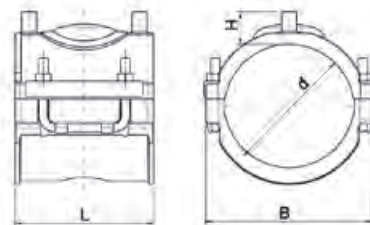
Artikel-Nr.	d	Preis Euro	d1	d3	d4	H	H1	H2	VPE klein / groß	Gewicht per Stück (kg)
49549099	41	<b>11,15</b>	45	98	102	250	59	169	50 / 50	0,20

## Verstärkungsschelle PE 100

Gas 10 bar / Wasser 16 bar **B1**



- Einseitig verschweißbar
- Reparaturbereich Ø 38 mm



Artikel-Nr.	d	Preis Euro	B	H	L	VPE klein / groß	Gewicht per Stück (kg)
495204063	63	<b>115,05</b>	100	29	118	18 / 72	0,38
495204075	75	<b>122,65</b>	117	29	118	12 / 48	0,41
495204090	90	<b>128,75</b>	126	29	118	10 / 40	0,50
495204110	110	<b>148,00</b>	148	29	118	8 / 32	0,57
495204125	125	<b>151,05</b>	162	29	118	6 / 24	0,62
495204140	140	<b>162,90</b>	180	29	118	6 / 24	0,66
495204160	160	<b>172,00</b>	199	29	118	6 / 24	0,73
495204180	180	<b>198,15</b>	219	29	118	4 / 16	0,76

## Sperrblasenschelle PE 100

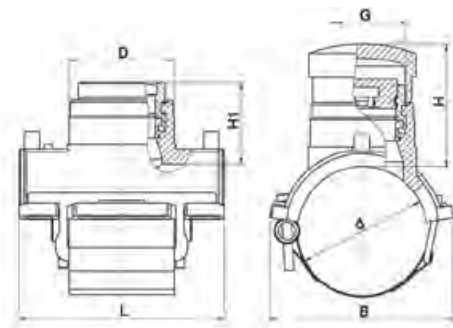
Gas 10 bar / Wasser 16 bar **B1**



### Lieferumfang:

- Sperrblasenschelle
- Verschlussstopfen (Ms)
- Verschlusskappe (PE)

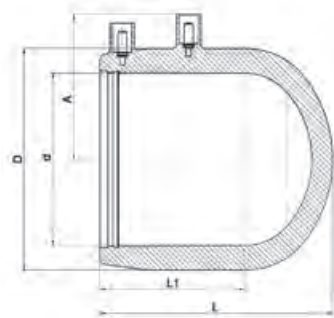
Auf Anfrage als KIT  
mit Schweißverschluss 498304090



Artikel-Nr.	d x G1 x G	Preis Euro	B	D	H	H1	L	max. Anbohr-Ø	VPE klein / groß	Gewicht per Stück (kg)
496804090025	90 x 2" x 2 1/2"	<b>288,00</b>	142	90	105	70	176	56,5	10 / 10	1,96
496804110025	110 x 2" x 2 1/2"	<b>320,25</b>	160	90	105	70	176	56,5	10 / 10	1,97
496804125025	125 x 2" x 2 1/2"	<b>363,55</b>	169	90	105	70	176	56,5	10 / 10	1,98
496804140025	140 x 2" x 2 1/2"	<b>389,70</b>	174	90	105	70	176	56,5	10 / 10	2,00
496804160025	160 x 2" x 2 1/2"	<b>403,30</b>	176	90	105	70	176	56,5	10 / 10	1,98
496804180025	180 x 2" x 2 1/2"	<b>419,95</b>	182	90	105	70	176	56,5	10 / 10	2,00
496804200025	200 x 2" x 2 1/2"	<b>431,00</b>	202	90	105	70	176	56,5	10 / 10	1,99
496804225025	225 x 2" x 2 1/2"	<b>443,05</b>	227	90	105	70	176	56,5	10 / 10	2,00
496804250025	250 x 2" x 2 1/2"	<b>559,90</b>	252	90	105	70	176	56,5	10 / 10	2,01

## Schweißverschluss PE 100 für PLASSON Sperrblasenschelle

Gas 10 bar / Wasser 16 bar **B1**



Artikel-Nr.	d	Preis Euro	A	D	L	L1	VPE klein / groß	Gewicht per Stück (kg)
498304090	90	<b>47,25</b>	77	117	123	77	55 / 55	0,48

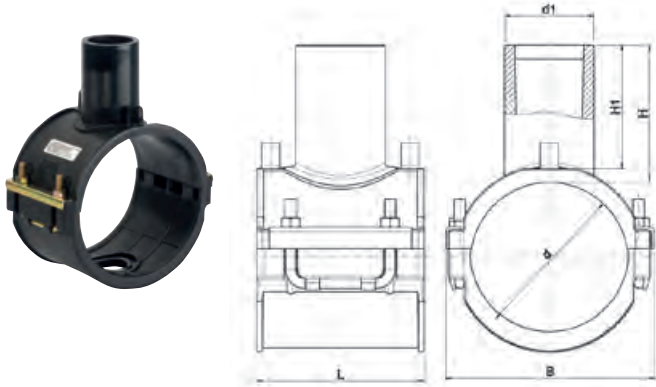


Abbildung und technische Zeichnung für die Dimensionen 63 mm bis 180 mm

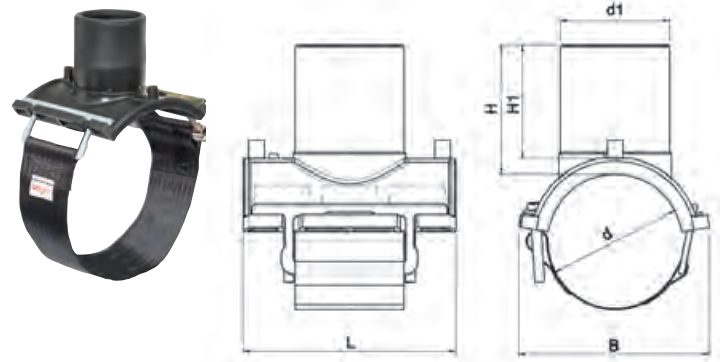


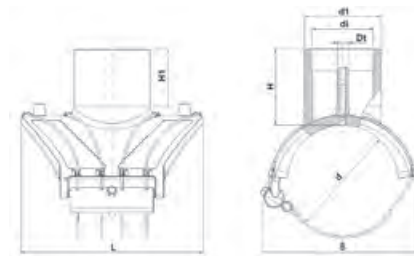
Abbildung und technische Zeichnung für die Dimensionen 200 mm bis 315 mm und 90 mm Stutzen

Artikel-Nr.	d x d1	Preis Euro	B	H	H1	L	VPE klein / groß	Gewicht per Stück (kg)
495804063032	63 x 32	<b>128,05</b>	100	59	49	118	14 / 56	0,39
495804075032	75 x 32	<b>131,05</b>	117	59	49	118	12 / 48	0,44
495804090032	90 x 32	<b>138,55</b>	126	59	49	118	8 / 32	0,52
495804110032	110 x 32	<b>145,15</b>	148	59	49	118	6 / 24	0,59
495804125032	125 x 32	<b>151,50</b>	162	59	49	118	6 / 24	0,62
495804140032	140 x 32	<b>184,40</b>	180	59	49	118	6 / 24	0,69
495804160032	160 x 32	<b>216,45</b>	200	59	49	118	4 / 16	0,71
495804180032	180 x 32	<b>237,90</b>	219	59	49	118	4 / 16	0,80
495804063040	63 x 40	<b>128,05</b>	100	78	66	118	10 / 40	0,40
495804075040	75 x 40	<b>131,05</b>	117	78	66	118	9 / 36	0,45
495804090040	90 x 40	<b>138,55</b>	126	78	68	118	8 / 32	0,53
495804110040	110 x 40	<b>145,15</b>	148	78	68	118	6 / 24	0,60
495804125040	125 x 40	<b>151,50</b>	162	78	68	118	5 / 20	0,61
495804140040	140 x 40	<b>184,40</b>	180	78	68	118	4 / 16	0,66
495804160040	160 x 40	<b>216,45</b>	200	78	68	118	4 / 16	0,72
495804180040	180 x 40	<b>237,90</b>	219	78	68	118	3 / 12	0,80
495804063050	63 x 50	<b>128,05</b>	100	93	82	118	10 / 40	0,43
495804075050	75 x 50	<b>131,05</b>	117	93	82	118	8 / 32	0,47
495804090050	90 x 50	<b>138,55</b>	126	93	82	118	8 / 32	0,55
495804110050	110 x 50	<b>145,15</b>	148	93	82	118	5 / 20	0,63
495804125050	125 x 50	<b>151,50</b>	162	93	82	118	5 / 20	0,69
495804140050	140 x 50	<b>184,40</b>	180	93	82	118	4 / 16	0,72
495804160050	160 x 50	<b>216,45</b>	200	93	82	118	4 / 16	0,79
495804180050	180 x 50	<b>237,90</b>	219	93	82	118	3 / 12	0,83
495804063063	63 x 63	<b>128,05</b>	100	94	85	118	10 / 40	0,46
495804075063	75 x 63	<b>131,05</b>	117	94	85	118	8 / 32	0,52
495804090063	90 x 63	<b>138,55</b>	126	94	85	118	6 / 24	0,61
495804110063	110 x 63	<b>145,15</b>	148	94	85	118	5 / 20	0,66
495804125063	125 x 63	<b>151,50</b>	162	94	85	118	4 / 16	0,72
495804140063	140 x 63	<b>184,40</b>	180	94	85	118	4 / 16	0,74
495804160063	160 x 63	<b>216,45</b>	200	94	85	118	4 / 16	0,83
495804180063	180 x 63	<b>237,90</b>	219	94	85	118	3 / 12	0,89
495804200063	200 x 63 <sup>1</sup>	<b>242,60</b>	202	102	85	176	15 / 15	0,86
495804225063	225 x 63 <sup>1</sup>	<b>281,60</b>	227	102	85	176	15 / 15	0,93
495804250063	250 x 63 <sup>1</sup>	<b>285,65</b>	252	102	85	176	15 / 15	0,97
495804090090	90 x 90 <sup>1</sup>	<b>174,20</b>	139	105	90	176	15 / 15	0,93
495804110090	110 x 90 <sup>1</sup>	<b>174,20</b>	162	105	90	176	18 / 18	0,95
495804125090	125 x 90 <sup>1</sup>	<b>218,80</b>	169	105	90	176	18 / 18	0,95
495804140090	140 x 90 <sup>1</sup>	<b>230,60</b>	174	105	90	176	16 / 16	0,97
495804160090	160 x 90 <sup>1</sup>	<b>248,35</b>	176	105	90	176	16 / 16	0,96
495804180090	180 x 90 <sup>1</sup>	<b>260,80</b>	182	105	90	176	15 / 15	0,98
495804200090	200 x 90 <sup>1</sup>	<b>285,40</b>	202	105	90	176	15 / 15	0,90
495804225090	225 x 90 <sup>1</sup>	<b>285,40</b>	227	105	90	176	15 / 15	0,98
495804250090	250 x 90 <sup>1</sup>	<b>285,40</b>	252	105	90	176	15 / 15	1,07
495804280090	280 x 90 <sup>1</sup>	<b>391,05</b>	282	105	90	176	10 / 10	0,99
495804315090	315 x 90 <sup>1</sup>	<b>473,20</b>	317	105	90	176	15 / 15	0,99

<sup>1</sup> Ausführung mit Gewebespannband



● Mit integriertem Prüfstutzen

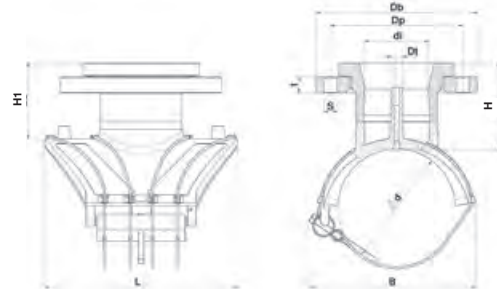


Artikel-Nr.	d x d1	Preis Euro	B	di	Dt	H	H1	L	VPE klein / groß	Gewicht per Stück (kg)
4958X4125090T	125 x 90	<b>412,45</b>	180	73	16	106	81	242	9 / 9	0,89
4958X4140090T	140 x 90	<b>425,65</b>	189	73	16	106	81	242	9 / 9	0,83
4958X4160090T	160 x 90	<b>448,20</b>	222	73	16	107	81	263	6 / 6	1,33
4958X4180090T	180 x 90	<b>471,75</b>	229	73	16	107	81	263	6 / 6	1,48
4958X4200090T	200 x 90	<b>571,15</b>	277	73	16	109	81	295	6 / 6	1,96
4958X4225090T	225 x 90	<b>618,80</b>	277	73	16	109	81	295	6 / 6	1,80
4958X4250090T	250 x 90	<b>644,50</b>	280	73	16	109	81	295	6 / 6	1,65
495804125110	125 x 110	<b>437,15</b>	180	89	16	109	84	242	9 / 9	1,00
495804140110	140 x 110	<b>450,30</b>	189	89	16	109	84	242	9 / 9	0,90
495804160110	160 x 110	<b>473,05</b>	222	89	16	110	84	263	6 / 6	1,22
495804180110	180 x 110	<b>496,50</b>	229	89	16	110	84	263	6 / 6	1,14
495804200110	200 x 110	<b>595,55</b>	277	89	16	111	84	295	6 / 6	1,63
495804225110	225 x 110	<b>643,55</b>	277	89	16	111	84	295	6 / 6	1,50
495804250110	250 x 110	<b>668,80</b>	280	89	16	111	84	295	6 / 6	1,31
4958X4225160T	225 x 160	<b>753,05</b>	291	131	16	167	152	338	3 / 3	2,64
4958X4250160T	250 x 160	<b>763,00</b>	291	131	16	167	152	338	4 / 4	2,91
4958X4180125T	180 x 125	<b>556,25</b>	240	125	16	157	126	338	- / -	1,25
4958X4180160T	180 x 160	<b>576,20</b>	240	130	16	167	137	338	- / -	1,50
4958X4200125T	200 x 125	<b>673,60</b>	240	102	16	157	126	338	- / -	1,70
4958X4200160T	200 x 160	<b>691,45</b>	240	130	16	167	137	338	- / -	1,85
4958X4225125T	225 x 125	<b>727,35</b>	294	102	16	157	126	340	- / -	2,00
4958X4250125T	250 x 125	<b>743,10</b>	294	102	16	157	126	340	- / -	2,42

Schweißsattel mit Flanschabgang



● Mit integriertem Prüfstutzen

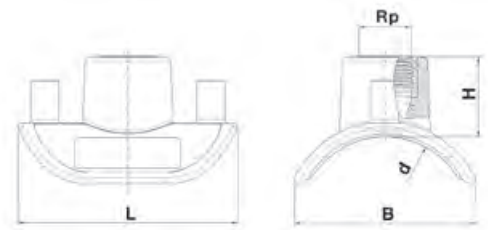


Artikel-Nr.	d x DN	Preis Euro	B	Db	di	Dp	Dt	H	H1	L	t	S	Anzahl Bohrungen	VPE klein / groß	Gewicht per Stück (kg)
4959X4125100T	125 x 100	<b>1.581,65</b>	180	220	87	180	16	118	105	242	22	18	8	1 / 1	2,90
4959X4140100T	140 x 100	<b>1.595,80</b>	186	220	87	180	16	118	105	242	22	18	8	1 / 1	2,80
4959X4160100T	160 x 100	<b>1.643,85</b>	219	220	87	180	16	119	105	263	22	18	8	1 / 1	3,12
4959X4180100T	180 x 100	<b>1.654,75</b>	229	220	87	180	16	119	105	263	22	18	8	1 / 1	3,04
4959X4200100T	200 x 100	<b>1.720,90</b>	277	220	87	180	16	120	105	295	22	18	8	1 / 1	3,53
4959X4225100T	225 x 100	<b>1.815,20</b>	272	220	87	180	16	120	105	295	22	18	8	1 / 1	3,40
4959X4250100T	250 x 100	<b>1.851,20</b>	280	220	87	180	16	120	105	295	22	18	8	1 / 1	3,21
4959X4225150T	225 x 150	<b>1.427,70</b>	291	285	131	240	16	132	121	338	24	22	8	1 / 1	5,90
4959X4250150T	250 x 150	<b>1.444,00</b>	291	285	131	240	16	132	121	338	24	22	8	1 / 1	6,17

Schneidergerät für Prüfstutzen



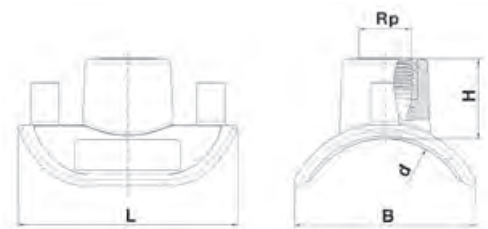
Artikel-Nr.	Preis Euro	Beschreibung	VPE klein / groß	Gewicht per Stück (kg)
44700024	<b>127,15</b>	entfernt den Prüfstutzen von Stutzenschellen und Sätteln mit integrierten Prüfstutzen	1 / 1	0,30



Artikel-Nr.	d x Rp	Preis Euro	B	H	L	VPE klein / groß	Gewicht per Stück (kg)
493803400005	110 - 400 x 1/2"	<b>352,80</b>	85	35	103	35 / 140	0,11
493803400007	110 - 400 x 3/4"	<b>373,20</b>	85	38	103	35 / 140	0,12
493803400010	110 - 400 x 1"	<b>405,35</b>	85	38	103	35 / 140	0,15
493803900005	450 - 1200 x 1/2"	<b>631,85</b>	85	35	103	35 / 140	0,11
493803900007	450 - 1200 x 3/4"	<b>659,75</b>	85	38	103	35 / 140	0,12
493803900010	450 - 1200 x 1"	<b>694,75</b>	85	38	103	35 / 140	0,15

Ohne SmartFuse-Kennung. Für die Montage ist ein Spezialwerkzeug (Art.-Nr. 44700030) erforderlich.

# Anschlussattel für Messstellen Innengewinde Edelstahl PE 100



Artikel-Nr.	d x Rp	Preis Euro	B	H	L	VPE klein / groß	Gewicht per Stück (kg)
493803400005S	110 - 400 x 1/2"	<b>401,70</b>	85	35	103	35 / 140	0,12
493803400007S	110 - 400 x 3/4"	<b>416,60</b>	85	38	103	35 / 140	0,14
493803400010S	110 - 400 x 1"	<b>454,50</b>	85	38	103	35 / 140	0,17
493803900005S	450 - 1200 x 1/2"	<b>680,85</b>	85	35	103	35 / 140	0,12
493803900007S	450 - 1200 x 3/4"	<b>702,90</b>	85	38	103	35 / 140	0,14
493803900010S	450 - 1200 x 1"	<b>743,75</b>	85	38	103	35 / 140	0,17

Ohne SmartFuse-Kennung. Für die Montage ist ein Spezialwerkzeug (Art.-Nr. 44700030) erforderlich.

## Einsetzbar auf Rohre mit folgendem SDR-Bereich (Variante Messing und Edelstahl):

d x Rp	Ø 110-225 mm	Ø 250-280 mm	Ø 315-355 mm	Ø 400 mm	d x Rp	Ø 450 - 1200 mm
110 - 400 x 1/2"	SDR 7.4 - 11	SDR 7.4 - 17.6	SDR 7.4 - 21	SDR 7.4 - 26	450 - 1200 x 1/2"	SDR 7.4 - 26
110 - 400 x 3/4"	SDR 7.4 - 11	SDR 7.4 - 17.6	SDR 7.4 - 21	SDR 7.4 - 26	450 - 1200 x 3/4"	SDR 7.4 - 26
110 - 400 x 1"	SDR 7.4 - 11	SDR 7.4 - 17.6	SDR 7.4 - 21	SDR 7.4 - 26	450 - 1200 x 1"	SDR 7.4 - 26

# Spannwerkzeug für Anschlussattel für Messstellen



Werkzeug für die Rohrwandmontage  
Verschweißung der PLASSON Messstellensattel

Lieferumfang:

- Spannwerkzeug (Spannkopf, Spannschraube)
- Adapterringe 110 – 125 mm  
140 – 200 mm  
225 – 280 mm  
315 – 450 mm  
500 – 630 mm  
710 – 1200 mm
- Bohrer Ø 13,5 mm
- Transportkoffer

Artikel-Nr.	Preis Euro	Beschreibung	VPE klein / groß	Gewicht per Stück (kg)
44700030	<b>1.304,05</b>	für drucklose Anbohrung	1 / 1	3,50

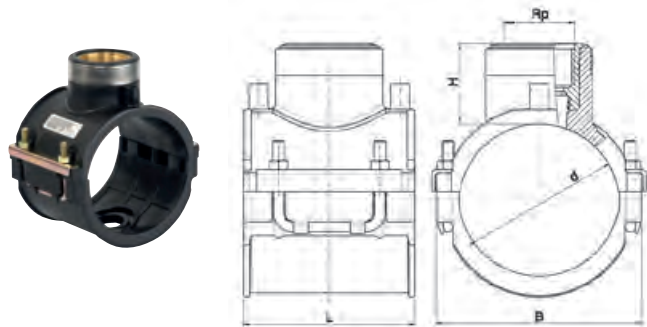


Abbildung und technische Zeichnung für die Dimensionen 63 mm bis 180 mm

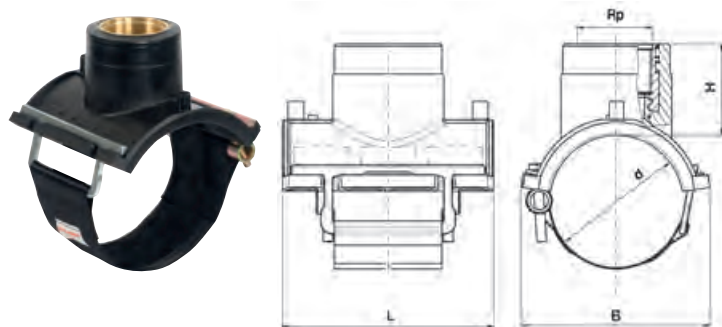
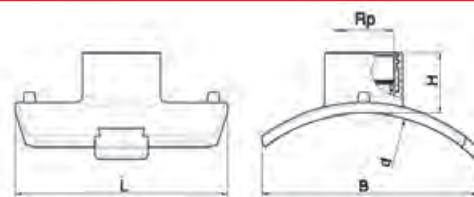


Abbildung und technische Zeichnung für die Dimensionen 200 mm bis 250 mm und 2"

Artikel-Nr.	d x Rp	Preis Euro	B	H	L	VPE klein / groß	Gewicht per Stück (kg)
493804063013	63 x 1 1/4"	<b>251,00</b>	100	53	118	12 / 48	0,61
493804075013	75 x 1 1/4"	<b>273,85</b>	117	53	118	10 / 40	0,66
493804090015	90 x 1 1/2"	<b>306,85</b>	121	53	118	8 / 16	0,93
493804110015	110 x 1 1/2"	<b>344,85</b>	142	53	118	6 / 12	1,00
493804125015	125 x 1 1/2"	<b>399,05</b>	158	53	118	6 / 12	1,05
493804140015	140 x 1 1/2"	<b>416,95</b>	175	53	118	5 / 10	1,07
493804160015	160 x 1 1/2"	<b>446,95</b>	196	53	118	4 / 8	1,16
493804180015	180 x 1 1/2"	<b>470,75</b>	216	53	118	3 / 6	1,20
493804090020	90 x 2" <sup>1</sup>	<b>306,85</b>	142	76	176	7 / 14	1,44
493804110020	110 x 2" <sup>1</sup>	<b>344,85</b>	158	76	176	6 / 12	1,50
493804125020	125 x 2" <sup>1</sup>	<b>399,05</b>	166	76	176	6 / 12	1,51
493804140020	140 x 2" <sup>1</sup>	<b>416,95</b>	174	76	176	5 / 10	1,52
493804160020	160 x 2" <sup>1</sup>	<b>446,95</b>	176	76	176	5 / 10	1,54
493804180020	180 x 2" <sup>1</sup>	<b>470,75</b>	182	76	176	10 / 10	1,50
493804200020	200 x 2" <sup>1</sup>	<b>506,25</b>	202	76	176	10 / 10	1,58
493804225020	225 x 2" <sup>1</sup>	<b>509,35</b>	227	76	176	10 / 10	1,57
493804250020	250 x 2" <sup>1</sup>	<b>527,00</b>	252	76	176	10 / 10	1,55

<sup>1</sup> Ausführung mit Gewebespannband

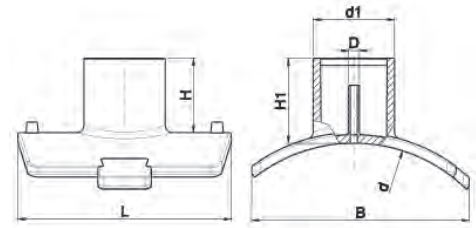
**Schweißsattel mit Gewindestutzen für den Großrohrbereich  
Innengewinde Messing PE 100**



Artikel-Nr.	d x Rp	Preis Euro	B	H	L	VPE klein / groß	Gewicht per Stück (kg)
493804400020	280 - 400 x 2"	<b>869,60</b>	305	77	300	8 / 8	1,98
493804710020	450 - 800 x 2"	<b>963,50</b>	315	77	300	8 / 8	1,96

Für die Montage ist ein Spezialspannwerkzeug (Art.-Nr. 44700006) erforderlich.  
Bitte wenden Sie sich an unser Serviceteam: 0281 / 952 72-0

● Mit integriertem Prüfstutzen

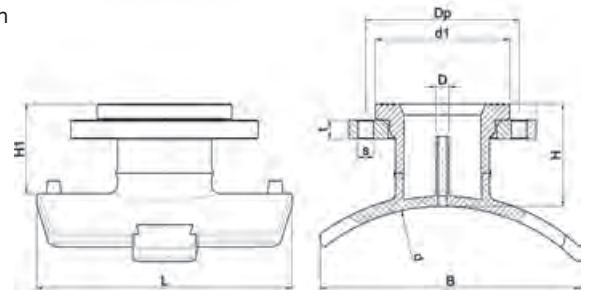


Artikel-Nr.	d x d1	Preis Euro	B	D	H	H1	L	VPE klein / groß	Gewicht per Stück (kg)
495804400090	280 - 400 x 90	<b>578,55</b>	305	16	102	115	300	7 / 7	1,51
495804400110	280 - 400 x 110	<b>718,95</b>	305	16	104	117	300	7 / 7	1,65
495804400125	280 - 400 x 125	<b>871,20</b>	305	16	119	121	300	6 / 6	1,76
495804400160	280 - 400 x 160	<b>1.671,80</b>	305	16	119	132	300	6 / 6	2,17
495804710090	450 - 800 x 90	<b>628,40</b>	315	16	105	117	300	7 / 7	1,60
495804710110	450 - 800 x 110	<b>789,55</b>	315	16	105	117	300	7 / 7	1,60
495804710125	450 - 800 x 125	<b>958,55</b>	315	16	109	117	300	7 / 7	1,74
495804710160	450 - 800 x 160	<b>1.940,40</b>	315	16	115	130	300	6 / 6	2,02
495803900125	900 x 125 ●	<b>6.025,45</b>	425	16	160	207	300	1 / 1	7,15

Für die Montage ist ein Spezialspannwerkzeug (Art.-Nr. 44700006, S.130) erforderlich.  
 Bitte wenden Sie sich an unser Serviceteam: 0281 / 952 72-0

# Schweißsattel mit Flanschabgang für den Großrohrbereich PE 100

● Mit integriertem Prüfstutzen

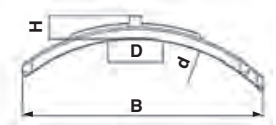
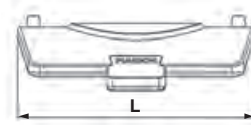


Artikel-Nr.	d x DN	Preis Euro	B	D	d1	Dp	H	H1	L	s	t	VPE klein / groß	Gewicht per Stück (kg)
495904400080	280 - 400 x 80	<b>1.878,20</b>	305	16	138	160	115	102	300	18	20	5 / 5	2,93
495904400100	280 - 400 x 100	<b>2.139,40</b>	309	16	158	180	121	110	300	18	22	4 / 4	3,53
495904400150	280 - 400 x 150	<b>4.150,15</b>	305	16	212	240	132	119	300	18	24	4 / 4	6,33
495904710080	450 - 800 x 80	<b>2.002,35</b>	315	16	138	160	117	105	300	18	20	5 / 5	2,91
495904710100	450 - 800 x 100	<b>2.309,10</b>	315	16	158	180	123	110	300	18	22	4 / 4	3,53
495904710150	450 - 800 x 150	<b>4.754,40</b>	315	16	212	240	132	121	300	18	24	4 / 4	6,30

Für die Montage ist ein Spezialspannwerkzeug (Art.-Nr. 44700006, S.130) erforderlich.  
 Bitte wenden Sie sich an unser Serviceteam: 0281 / 952 72-0  
 Gemäß DVS 2210-1 sind Profildichtungen mit Metalleinlage zu verwenden.



- Max. Reparaturfläche: Ø 70 mm  
495204900
- Max. Reparaturfläche: Ø 230 mm  
495203900230



Artikel-Nr.	d	Preis Euro	B	D	H	L	VPE klein / groß	Gewicht per Stück (kg)
495204900	250 - 900 *	<b>1.853,00</b>	305	70	30	300	16 / 16	1,38
495203900230	400 - 900 **	<b>4.288,55</b>	471	230	43	610	3 / 3	6,90

\* Für die Montage ist ein Spezialspannwerkzeug (Art.-Nr. 44700006) und eine Einweisung erforderlich.

\*\* Für die Montage ist ein Spezialspannwerkzeug (Art.-Nr. 44700009 und 44700007) und eine Einweisung erforderlich.  
Bitte wenden Sie sich an unser Serviceteam: 0281 / 952 72-0

## Spezialspannwerkzeug für den Großrohrbereich mit Abgang 2" / d 90 - d 160 mm / Verstärkungssattel **H**



Artikel-Nr.	Preis Euro	Lieferumfang	VPE klein / groß	Gewicht per Stück (kg)
44700006	<b>4.781,25</b>	Koffer mit Gurten, Ratsche und Rundungsring inkl. Abgang, Schneidgerät für Prüfstützen	1 / 1	22,00

## Lochsäge für PLASSON-Sattel 495804, 495904, SDR 11 **H**



Artikel-Nr.	Stutzen d/DN	Preis Euro	Bohrmaschinenadapter	Bohrergröße	VPE klein / groß	Gewicht per Stück (kg)
44700090	90/80	<b>625,80</b>	SDS-Max / SDS-plus / 13 mm Aufnahme	71	1 / 1	1,02
44700110	110/100	<b>625,80</b>	SDS-Max / SDS-plus / 13 mm Aufnahme	87	1 / 1	1,24
44700125	125/100	<b>625,80</b>	SDS-Max / 13 mm Aufnahme	99	1 / 1	1,44
44700160	160/150	<b>667,40</b>	SDS-Max / 13 mm Aufnahme	127	1 / 1	2,08

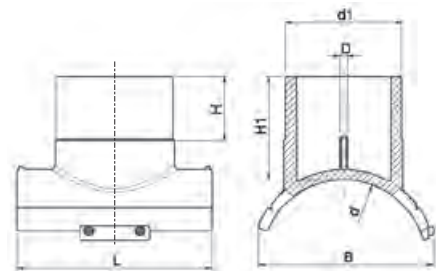
## Lochsäge für PLASSON-Sattel 493804 mit 2" Gewindestutzen **H**



Artikel-Nr.	Preis Euro	Bohrmaschinenadapter	Bohrergröße	VPE klein / groß	Gewicht per Stück (kg)
44700023	<b>625,80</b>	SDS-Max / SDS-plus / 13 mm Aufnahme	47	1 / 1	3,24



● Mit integriertem Prüfstutzen



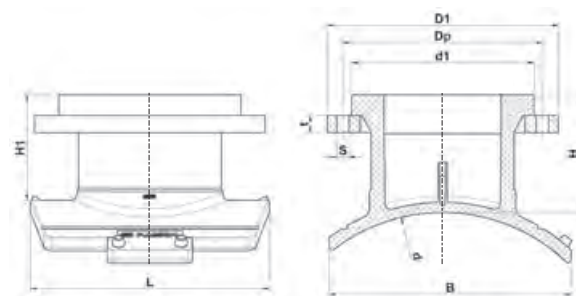
Artikel-Nr.	d x d1	Lieferzeit	Preis Euro	B	D	H	H1	L	VPE klein / groß	Gewicht per Stück (kg)
495803355250	315-355 x 250	○	<b>3.346,40</b>	390	16	140	200	420	1 / 1	7,35
495803400180	400 x 180	○	<b>10.178,15</b>	393	16	135	169	470	1 / 1	4,80
495803450200TN	400-450 x 200	○	<b>4.830,95</b>	373	16	142	182	420	1 / 1	5,30
495803450225TN	400-450 x 225	○	<b>5.318,85</b>	373	16	142	182	420	1 / 1	6,05
495803450250TN	400-450 x 250	○	<b>5.835,05</b>	390	*	*	*	470	1 / 1	7,03
495803450180	450 x 180	○	<b>10.178,15</b>	393	16	135	169	470	1 / 1	5,00
495803450315	450 x 315	○	<b>10.178,15</b>	450	16	180	220	530	1 / 1	13,00
495803500180	500 x 180	○	<b>8.003,20</b>	411	16	135	169	470	1 / 1	4,85
495803630200TN	500-630 x 200	○	<b>6.038,00</b>	425	16	160	185	420	1 / 1	5,30
495803630225TN	500-630 x 225	○	<b>6.093,50</b>	425	16	203	225	420	1 / 1	6,00
495803500315	500 x 315	○	<b>12.083,50</b>	480	16	180	227	540	1 / 1	5,35
495803560180	560 x 180	○	<b>8.003,20</b>	416	16	135	169	470	1 / 1	4,65
495803560315	560 x 315	○	<b>12.083,50</b>	472	16	180	227	540	1 / 1	12,80
495803560400	560 x 400	○	<b>17.195,85</b>	505	16	209	258	620	1 / 1	20,16
495803630180	630 x 180	○	<b>8.003,20</b>	420	16	135	169	470	1 / 1	4,65
495803630250	500-630 x 250	○	<b>6.089,35</b>	400	16	203	225	420	1 / 1	6,67
495803630315	630 x 315	○	<b>12.083,50</b>	481	16	180	227	540	1 / 1	12,70
495803630400	630 x 400	○	<b>17.195,85</b>	520	16	209	258	620	1 / 1	20,40
495803710180	710 x 180	○	<b>10.968,10</b>	425	16	135	169	470	1 / 1	4,65
495803710200	710 x 200	○	<b>10.968,10</b>	410	16	142	180	470	1 / 1	5,40
495803710225	710 x 225	○	<b>10.968,10</b>	410	16	150	187	470	1 / 1	6,40
495803710250	710 x 250	○	<b>10.968,10</b>	430	16	160	195	470	1 / 1	7,50
495803710315	710 x 315	○	<b>12.641,30</b>	500	16	180	220	530	1 / 1	12,60
495803710400	710 x 400	○	<b>17.660,50</b>	530	16	209	250	610	1 / 1	19,00
495803800180	800 x 180	○	<b>11.618,90</b>	430	16	135	169	470	1 / 1	4,65
495803800200	800 x 200	○	<b>11.618,90</b>	410	16	142	180	470	1 / 1	5,50
495803800225	800 x 225	○	<b>11.618,90</b>	415	16	150	189	470	1 / 1	6,20
495803800250	800 x 250	○	<b>11.618,90</b>	430	16	160	197	470	1 / 1	7,50
495803800315	800 x 315	○	<b>13.291,80</b>	510	16	180	220	530	1 / 1	12,20
495803800400	800 x 400	○	<b>18.589,90</b>	540	16	209	250	610	1 / 1	20,00
495803900180	900 x 180	○	<b>12.083,50</b>	435	16	135	169	470	1 / 1	4,60
495803900200	900 x 200	○	<b>12.083,50</b>	415	16	142	180	470	1 / 1	5,35
495803900225	900 x 225	○	<b>12.083,50</b>	415	16	150	189	470	1 / 1	6,15
495803900250	900 x 250	○	<b>8.867,50</b>	440	16	160	197	470	1 / 1	7,00
495803900315	900 x 315	○	<b>14.872,05</b>	510	16	180	220	530	1 / 1	12,10
495803900400	900 x 400	○	<b>20.448,95</b>	550	16	209	250	610	1 / 1	19,13

\* Daten lagen bei Drucklegung nicht vor! Ständige Updates im Internet verfügbar!

Für die Montage ist ein Spezialspannwerkzeug (S. 132 und Koffer Art.-Nr. 44700007) und eine Einweisung erforderlich.

Bitte wenden Sie sich an unser Serviceteam: 0281 / 952 72-0

Weitere Dimensionen auf Anfrage.



Artikel-Nr.	d x DN	Preis Euro	B	D1	d1	Dp	H	H1	L	s	t	VPE klein / groß	Gewicht per Stück (kg)
495903450200TN	400 - 450 x 200	<b>6.060,90</b>	373	344	268	295	275	250	420	22	28	1 / 1	12,40
495903630200TN	500 - 630 x 200	<b>7.512,70</b>	405	344	268	295	275	250	420	22	28	1 / 1	11,90
495903630250	500 - 630 x 250	<b>7.310,30</b>	425	410	320	355	275	250	420	26	33	1 / 1	15,40
495903710250	710 x 250	<b>13.484,90</b>	430	410	320	355	275	250	470	26	33	1 / 1	18,90
495903800250	800 x 250	<b>13.949,75</b>	430	410	320	355	275	250	470	26	33	1 / 1	19,70
4959G3400250	400 x 250 ●	<b>5.806,35</b>	400	403	320	350	275	250	420	22	30	1 / 1	13,80
4959G3450250	450 x 250 ●	<b>8.835,00</b>	405	403	320	350	275	250	470	22	30	1 / 1	18,40
4959G3630250	500 - 630 x 250 ●	<b>7.310,30</b>	425	403	320	350	275	250	420	22	30	1 / 1	16,30
4959G3710250	710 x 250 ●	<b>13.484,90</b>	430	403	320	350	275	250	470	22	30	1 / 1	18,90
4959G3800200	800 x 200 ●	<b>12.225,40</b>	410	344	268	295	275	250	470	22	28	1 / 1	18,90
4959G3800250	800 x 250 ●	<b>13.949,75</b>	430	403	320	350	275	250	470	22	30	1 / 1	19,70
4959G3900250	900 x 250 ●	<b>15.344,80</b>	440	403	320	350	275	250	470	22	30	1 / 1	20,50

Flanschabgänge DN 200/300/400 sowie weitere Dimensionen auf Anfrage.

Für die Montage ist ein Spezialspannwerkzeug (Art.-Nr. 44700013 und 44700007) und eine Einweisung erforderlich.

Bitte wenden Sie sich an unser Serviceteam: 0281 / 952 72-0

Gemäß DVS 2210-1 sind Profildichtungen mit Metalleinlage zu verwenden

## Montagewerkzeug für den Großrohrbereich mit Abgang d 180 - d 400 mm

**H**



Spezialspannwerkzeug für Großrohrsattel  
 Abgang d 180 - d 400 mm

Artikel-Nr.	Abgang d	Preis Euro	VPE klein / groß	Gewicht per Stück (kg)
44700014	180 + 200	<b>3.354,45</b>	1 / 1	14,50
44700013	225 + 250	<b>3.030,05</b>	1 / 1	17,80
44700011	315	<b>2.650,90</b>	1 / 1	20,50
44700009	400	<b>2.650,90</b>	1 / 1	22,50



Koffer mit Gurten und Ratschen für Spezialspannwerkzeug  
 Abgang d 180 - d 400 mm

Artikel-Nr.	Preis Euro	VPE klein / groß	Gewicht per Stück (kg)
44700007	<b>3.198,80</b>	1 / 1	22,00



Artikel-Nr.	Abgang d	Preis Euro	Bohrmaschinenadapter	VPE klein / groß	Gewicht per Stück (kg)
44700180	180	751,75	SDS-Max	1 / 1	6,50
44700200	200	751,75	SDS-Max	1 / 1	6,50
44700225	225	891,00	SDS-Max	1 / 1	6,90
44700250	250	974,25	SDS-Max	1 / 1	7,40
44700315	315*	1.143,05	SDS-Max	1 / 1	8,50
44700400	400*	1.290,95	SDS-Max	1 / 1	12,70

\* Für Standardbohrmaschinen nicht geeignet  
Andere Adapter für Bohrfutter oder SDS plus auf Anfrage.

Spezialbohrmaschine für Anschlussattel für den Großrohrbereich mit Abgang bis d 250 mm



Artikel-Nr.	Preis Euro	Lieferumfang	VPE klein / groß	Gewicht per Stück (kg)
44700999	1.921,05	Bohrmaschine, Sechskantadapter, Sechskanteinsatz, Splint	1 / 1	8,10

Spezialbohrvorrichtung für große Sattelabgänge d 315 bis d 400 mm auf Anfrage



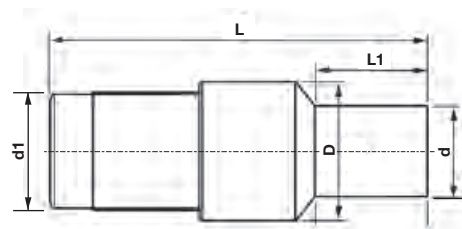
- für Sattelabgänge d 280 bis d 400 mm
- für PLASSON Großrohrsättel
- einfacher Aufbau und Anbohrvorgangl

Lieferumfang:

- Antriebseinheit 230 V
- Drehmomentrückhaltung
- Klemmring für Sattelabgang (Spitzende/Flansch)
- Werkzeugsatz (ohne Lochsäge)
- Transportkiste



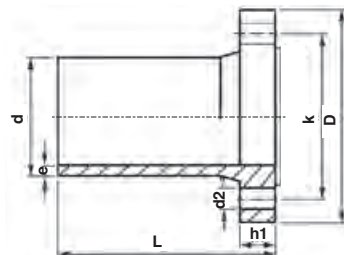
DN 25 - DN 50



DN 80 - DN 200

Artikel-Nr.	d/DN	Preis Euro	D	d1	L	L1	VPE klein / groß	Gewicht per Stück (kg)
9000032	32/25	<b>123,60</b>	63	33,0	450	120	200 / 200	0,91
9000040	40/32	<b>158,35</b>	75	42,4	460	130	100 / 100	1,23
9000050	50/40	<b>153,85</b>	75	47,5	460	130	80 / 80	1,52
9000063	63/50	<b>207,65</b>	90	59,5	480	130	100 / 100	2,35
9000090	90/80	<b>653,35</b>	102	88,9	575	255	50 / 50	5,10
9000110	110/100	<b>785,90</b>	121	114,3	590	255	50 / 50	7,72
9000125	125/100	<b>774,65</b>	146	114,3	550	190	50 / 50	7,51
9000160	160/150	<b>1.161,10</b>	178	168,3	630	255	24 / 24	15,77
9000180	180/150	<b>1.336,15</b>	210	168,3	580	190	24 / 24	20,10
9000225	225/200	<b>1.706,05</b>	245	219,1	760	320	12 / 12	30,75

DVGW zugelassen (Gas)

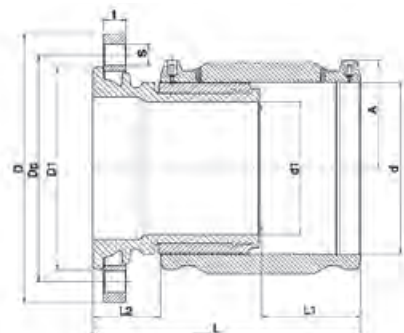


Artikel-Nr.	d/DN	Preis Euro	D	d2	e	h1	k	L	VPE klein / groß	Gewicht per Stück (kg)
9239063	63/50	<b>165,50</b>	180	18	5,8	30	125	120	2 / 10	1,62
9239090	90/80	<b>216,35</b>	214	18	8,2	32	160	137	6 / 6	1,83
9239110	110/100	<b>286,00</b>	238	18	10,0	36	180	160	4 / 4	3,13
9239125	125/100	<b>294,25</b>	238	18	11,4	36	180	173	4 / 4	2,87
9239160	160/150	<b>402,95</b>	304	22	14,6	43	240	173	4 / 4	5,60
9239180	180/150	<b>568,45</b>	304	22	16,4	43	240	186	2 / 2	5,28
9239225	225/200	<b>666,20</b>	360	22	20,5	54	295	260	2 / 2	9,43

Bohrungen nach DIN EN 1092 DN 50 bis DN 150 = PN 10/16, ab DN 200 = PN 10

Gemäß DVS 2210-1 sind Profildichtungen mit Metalleinlage zu verwenden.

### Muffe mit Flansch aus GGG

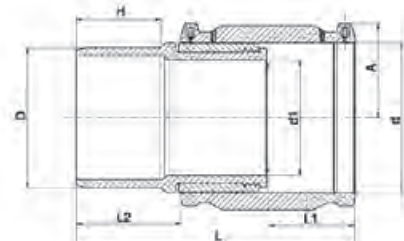


Artikel-Nr.	d/DN	Preis Euro	A	D	D1	d1	Dp	L	L1	L2	s	t	VPE klein / groß	Gewicht per Stück (kg)
497704063	63/50	<b>334,10</b>	57	165	104	43	125	217	57	100	18	20	4 / 4	4,20
497704090	90/80	<b>391,65</b>	70	200	139	67	160	216	73	68	18	20	4 / 4	5,94
497704110	110/100	<b>440,40</b>	79	220	159	84	180	223	80	61	18	22	4 / 4	7,28
497704125	125/100	<b>528,75</b>	87	220	159	98	180	235	85	62	18	22	4 / 4	7,76
497704160	160/150	<b>952,55</b>	105	285	215	125	240	268	93	73	22	24	1 / 1	13,40
497704180	180/150	<b>1.100,80</b>	116	285	215	140	240	284	105	72	22	24	1 / 1	15,25
497704225	225/200	<b>1.543,75</b>	138	340	270	176	295	314	119	74	22	26	1 / 1	23,92

Beschichtung (GGG) mit EWS

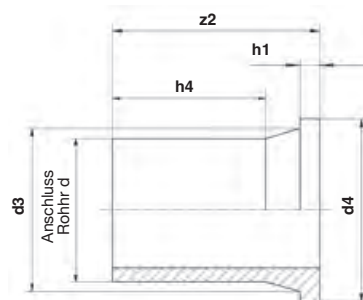
Losflansch (Bohrungen nach DIN EN 1092 DN 50 bis DN 150 = PN 10/16, ab DN 200 = PN 16)

### Muffe mit Übergangadapter aus GGG



Artikel-Nr.	d/DN	Preis Euro	A	d1	D	H	L	L1	L2	VPE klein / groß	Gewicht per Stück (kg)
495704090080	90/80	<b>261,30</b>	69	67	98	94	254	73	106	2 / 8	2,87
495704125100	125/100	<b>353,40</b>	87	98	118	91	280	85	107	1 / 4	4,57
495704160150	160/150	<b>719,05</b>	104	125	170	102	322	97	124	2 / 2	8,11
495704180150	180/150	<b>825,35</b>	114	140	170	103	339	104	127	1 / 2	10,12
495704225200	225/200	<b>1.193,90</b>	140	176	222	109	372	118	132	1 / 1	12,28

Beschichtung (GGG) mit EWS



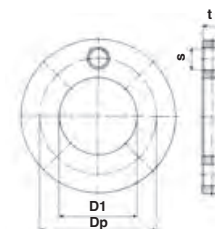
Artikel-Nr.	d	Preis Euro	d3	d4	h1	h4	z2	VPE klein / groß	Gewicht per Stück (kg)
490207032	32	12,80	40	68	10	65	88	5 / 25	0,06
490207040	40	15,00	50	78	11	65	91	5 / 25	0,09
490207050	50	19,25	61	88	12	62	90	2 / 10	0,13
490207063	63	22,20	75	102	14	70	106	72 / 72	0,20
490207075	75	27,80	89	122	16	94	129	40 / 40	0,33
490207090	90	36,90	105	138	17	100	140	30 / 30	0,47
490207110	110	45,60	125	158	18	113	160	16 / 16	0,72
490207125	125	56,60	132	158	25	134	183	16 / 16	0,99
490207140	140	72,35	155	188	25	128	200	12 / 12	1,27
490207160	160	80,35	175	212	25	155	207	8 / 8	1,61
490207180	180	126,85	180	212	30	168	202	8 / 8	1,97
490207200	200	144,55	232	268	32	128	200	6 / 6	3,13
490207225	225	155,45	235	268	32	135	201	7 / 7	3,25
490207250	250	239,15	285	320	35	138	219	5 / 5	5,19
490207280	280	315,45	291	320	35	152	231	5 / 5	5,64
490207315	315	400,50	335	370	35	158	239	2 / 2	7,79
490207355	355	692,05	373	430	40	176	260	2 / 2	10,40
490207400	400	1.221,50	427	482	46	195	290	1 / 1	14,59
490207450	450	1.986,80	515	585	60	215	335	1 / 1	25,69
490207500	500	2.470,60	531	585	60	230	350	1 / 1	28,20
490207560	560	2.888,20	616	685	60	240	365	1 / 1	39,26
490207630	630	3.348,75	643	685	60	260	385	1 / 1	44,26
490207710	710	4.355,25	737	800	70	300	450	1 / 1	72,00

## Einschweißbund lang PE 100, SDR 17\*

Artikel-Nr.	d	Preis Euro	d3	d4	h1	h4	z2	VPE klein / groß	Gewicht per Stück (kg)
460207075	75	28,00	89	122	16	92	130	18 / 18	0,27
460207090	90	36,35	105	138	17	100	140	30 / 30	0,38
460207110	110	45,25	125	158	18	113	158	16 / 16	0,58
460207125	125	56,40	132	158	18	141	183	16 / 16	0,67
460207140	140	72,35	155	188	18	128	200	12 / 12	0,92
460207160	160	81,75	175	212	18	155	207	8 / 8	1,17
460207180	180	128,00	180	212	20	168	199	8 / 8	1,42
460207200	200	144,15	232	268	24	133	199	8 / 8	2,20
460207225	225	155,45	235	268	24	135	201	7 / 7	2,27
460207250	250	188,20	285	320	25	148	220	5 / 5	3,53
460207280	280	284,10	291	320	25	154	230	5 / 5	4,80
460207315	315	372,90	335	370	25	166	242	4 / 4	5,26
460207355	355	644,30	373	430	30	179	261	2 / 2	7,42
460207400	400	1.136,65	427	482	33	195	290	1 / 1	10,74
460207450	450	1.563,35	515	585	46	225	335	1 / 1	18,67
460207500	500	2.009,40	531	585	46	240	350	1 / 1	19,78
460207560	560	2.119,90	616	685	50	250	365	1 / 1	26,94
460207630	630	2.727,50	643	685	50	270	385	1 / 1	30,36
460207710	710	5.334,70	737	800	50	300	450	1 / 1	46,00
460207800	800	5.841,05	840	905	54	320	470	1 / 1	59,00
460207900	900	7.043,25	944	1005	58	350	505	1 / 1	71,00

\* Ausführung in SDR 17 auch für SDR 17.6 einsetzbar.

Gemäß DVS 2210-1 sind Profildichtungen mit Metalleinlage zu verwenden.



Artikel-Nr.	d/DN	Preis Euro	D1	Dp	S	t	VPE klein / groß	Gewicht per Stück (kg)
09903032	32/25	<b>24,95</b>	42	85	14	16	4 / 4	0,46
09903040	40/32	<b>29,65</b>	51	100	18	18	4 / 4	0,69
09903050	50/40	<b>36,15</b>	62	110	18	18	4 / 4	0,80
09903063	63/50	<b>44,60</b>	78	125	18	17	4 / 4	0,91
09903075	75/65	<b>50,55</b>	92	145	18	18	4 / 4	1,26
09903090	90/80	<b>60,45</b>	108	160	18	20	4 / 4	1,28
09903110	110/100	<b>82,45</b>	128	180	18	20	4 / 4	1,60
09903125	125/100	<b>82,45</b>	135	180	18	20	4 / 4	1,46
09903140	140/125	<b>103,15</b>	158	210	18	24	2 / 2	2,31
09903160	160/150	<b>127,15</b>	178	240	22	24	2 / 2	3,62
09903180	180/150	<b>127,15</b>	188	240	22	24	2 / 2	3,12
09903200	200/200	<b>183,75</b>	236	295	22	24	2 / 2	4,62
09903225	225/200	<b>183,75</b>	239	295	22	24	2 / 2	4,34
09903250	250/250	<b>222,80</b>	288	350	22	30	1 / 1	7,09
09903280	280/250	<b>222,80</b>	294	350	22	30	1 / 1	7,05
09903315	315/300	<b>341,25</b>	338	400	22	34	1 / 1	9,82
09903355	355/350	<b>645,60</b>	376	460	22	39	1 / 1	15,08
09903400	400/400	<b>735,05</b>	430	515	26	44	1 / 1	19,62
09903450	450/500	<b>1.028,45</b>	517	620	26	44	1 / 1	25,80
09903500	500/500	<b>1.028,45</b>	533	620	26	44	1 / 1	25,55
09903560	560/600	<b>2.470,05</b>	618	725	30	65	1 / 1	32,46
09903630	630/600	<b>2.470,05</b>	645	725	30	66	1 / 1	29,25
09903710	710/700	<b>6.419,90</b>	740	840	30	49	1 / 1	28,60
09903800	800/800	<b>9.291,45</b>	843	950	33	58	1 / 1	39,30
09903900	900/900	<b>10.928,25</b>	947	1050	33	62	1 / 1	48,50
099031000	1000/1000	<b>16.897,70</b>	1050	1160	36	70	1 / 1	60,00

Bohrungen nach DIN EN 1092 DN 50 bis DN 150 = PN 10/16

ab DN 200 = PN 10

ab DN 700 gebohrt PN 10, belastbar PN 6



**SDR 11**

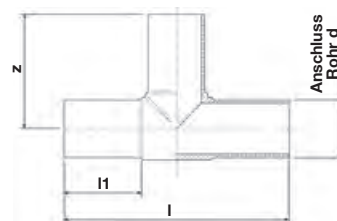
Gas 10 bar / Wasser 16 bar

**SDR 17\***

Gas 5 bar / Wasser 10 bar

Artikel-Nr.	d x d1	Preis Euro	Gewicht per Stück (kg)	Artikel-Nr.	d x d1	Preis Euro	Gewicht per Stück (kg)	l	l1	l2
491107040032	40 x 32	13,40	0,04	-	-	-	-	105	49	44
491107050032	50 x 32	16,05	0,07	-	-	-	-	132	57	47
491107050040	50 x 40	16,05	0,08	-	-	-	-	134	55	51
491107063032	63 x 32	22,20	0,11	-	-	-	-	146	63	44
491107063040	63 x 40	22,20	0,12	-	-	-	-	147	63	49
491107063050	63 x 50	22,20	0,13	-	-	-	-	152	64	58
491107075050	75 x 50	33,70	0,19	-	-	-	-	155	70	55
491107075063	75 x 63	33,70	0,22	-	-	-	-	171	70	65
491107090050	90 x 50	45,75	0,28	-	-	-	-	174	79	57
491107090063	90 x 63	45,75	0,32	-	-	-	-	182	79	70
491107090075	90 x 75	45,75	0,35	-	-	-	-	180	79	70
491107110063	110 x 63	61,00	0,44	-	-	-	-	185	84	69
491107110075	110 x 75	61,00	0,48	-	-	-	-	185	84	74
491107110090	110 x 90	61,00	0,50	461107110090	110 x 90	61,00	0,34	186	84	81
491107125063	125 x 63	73,45	0,64	461107125063	125 x 63	73,45	0,45	200	91	69
491107125090	125 x 90	73,45	0,66	461107125090	125 x 90	73,45	0,46	202	91	80
491107125110	125 x 110	73,45	0,76	461107125110	125 x 110	73,45	0,50	200	90	90
491107140090	140 x 90	105,85	0,94	461107140090	140 x 90	106,75	0,63	237	112	86
491107140110	140 x 110	105,85	1,04	461107140110	140 x 110	106,75	0,70	230	116	90
491107140125	140 x 125	105,85	1,12	461107140125	140 x 125	106,75	0,74	235	117	96
491107160090	160 x 90	141,60	1,28	461107160090	160 x 90	141,60	0,82	254	109	84
491107160110	160 x 110	141,60	1,34	461107160110	160 x 110	141,60	0,89	254	110	89
491107160125	160 x 125	141,60	1,42	461107160125	160 x 125	141,60	0,96	254	110	95
491107160140	160 x 140	141,60	1,60	461107160140	160 x 140	141,60	1,01	254	110	106
491107180090	180 x 90	159,80	1,50	461107180090	180 x 90	159,80	1,04	245	106	79
491107180110	180 x 110	159,80	1,80	461107180110	180 x 110	159,80	1,20	275	124	93
491107180125	180 x 125	159,80	1,73	461107180125	180 x 125	159,80	1,15	245	105	87
491107180160	180 x 160	171,35	2,10	461107180160	180 x 160	171,35	1,45	279	126	125
491107200140	200 x 140	202,00	2,33	461107200140	200 x 140	202,00	1,59	279	123	114
491107200160	200 x 160	202,00	2,42	461107200160	200 x 160	202,00	1,66	277	122	122
491107200180	200 x 180	202,00	2,72	461107200180	200 x 180	202,00	1,78	279	126	120
491107225160	225 x 160	324,15	3,08	461107225160	225 x 160	324,15	2,18	295	132	123
491107225180	225 x 180	324,15	3,22	461107225180	225 x 180	324,15	2,15	285	130	118
491107225200	225 x 200	324,15	3,38	461107225200	225 x 200	324,15	2,24	272	126	120
491107250160	250 x 160	440,55	4,07	461107250160	250 x 160	440,55	2,85	308	149	100
491107250180	250 x 180	461,15	4,27	461107250180	250 x 180	461,15	2,85	316	151	105
491107250200	250 x 200	461,15	4,68	461107250200	250 x 200	461,15	3,21	324	151	116
491107250225	250 x 225	461,15	5,28	461107250225	250 x 225	461,15	3,55	330	155	122
491107280200	280 x 200	578,70	5,85	461107280200	280 x 200	578,70	3,88	345	140	116
491107280225	280 x 225	578,70	6,09	461107280225	280 x 225	578,70	4,10	335	142	122
491107280250	280 x 250	546,05	6,70	461107280250	280 x 250	546,05	4,42	340	139	135
491107315225	315 x 225	790,15	7,96	461107315225	315 x 225	790,15	5,29	365	150	125
491107315250	315 x 250	790,15	8,47	461107315250	315 x 250	790,15	5,64	365	147	134
491107315280	315 x 280	790,15	8,92	461107315280	315 x 280	790,15	5,95	365	150	145
491107355250	355 x 250	2.017,40	13,52	461107355250	355 x 250	1.943,25	7,20	390	164	136
491107355280	355 x 280	1.884,00	13,16	461107355280	355 x 280	1.779,35	9,00	390	164	139
491107355315	355 x 315	1.252,80	13,00	461107355315	355 x 315	1.047,40	10,00	390	164	150
491107400280	400 x 280	1.943,25	16,88	461107400280	400 x 280	2.102,85	13,50	415	179	139
491107400315	400 x 315	1.779,35	17,70	461107400315	400 x 315	1.973,20	13,06	415	179	150
491107400355	400 x 355	1.047,40	17,80	461107400355	400 x 355	1.347,70	15,00	420	179	164

\* Ausführung in SDR 17 auch für SDR 17.6 einsetzbar.



**SDR 11**

Gas 10 bar / Wasser 16 bar

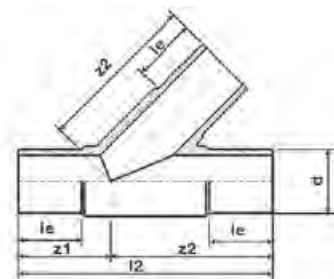
**SDR 17\***

Gas 5 bar / Wasser 10 bar

Artikel-Nr.	d	Preis Euro	Gewicht per Stück (kg)	Artikel-Nr.	d	Preis Euro	Gewicht per Stück (kg)	l	l1	z
490407063	63	39,85	0,34	–	–	–	–	216	65	105
490407075	75	60,30	0,55	–	–	–	–	248	72	122
490407090	90	92,20	0,94	460407090	90	78,90	0,69	277	80	137
490407110	110	131,35	1,58	460407110	110	111,85	1,12	321	88	162
490407125	125	185,00	2,24	460407125	125	157,50	1,56	350	98	176
490407140	140	280,00	3,18	460407140	140	239,35	2,22	399	104	200
490407160	160	324,45	4,29	460407160	160	277,20	3,01	413	104	206
490407180	180	458,85	6,89	460407180	180	390,75	4,88	528	143	260
490407200	200	660,40	8,33	460407200	200	557,90	5,70	505	124	253
490407225	225	782,20	11,70	460407225	225	664,75	8,26	559	129	278
490407250	250	1.110,50	13,95	460407250	250	802,25	9,38	582	132	291
490407280	280	1.427,95	18,86	460407280	280	1.216,40	12,98	622	133	312
490407315	315	2.132,75	26,37	460407315	315	1.555,80	17,65	690	153	351
490407355	355	2.776,00	38,10	460407355	355	2.257,45	25,98	829	167	414
490407400	400	4.148,70	52,01	460407400	400	3.107,25	36,06	913	198	457
490407450	450	5.804,50	74,59	460407450	450	4.510,60	50,62	954	198	477
490407500	500	7.374,20	100,00	460407500	500	5.806,55	68,40	1050	218	525
490407560	560	9.661,65	140,00	460407560	560	8.214,55	110,00	1210	240	600
490407630	630	13.157,75	190,00	460407630	630	10.439,70	150,00	1310	260	630

\* Ausführung in SDR 17 auch für SDR 17.6 einsetzbar.

Abzweig 45° egal, lang PE 100, gespritzt



**SDR 11**

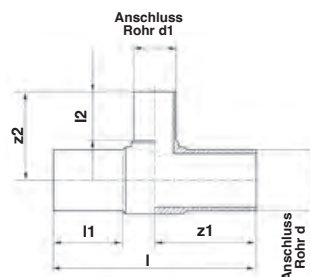
Gas 10 bar / Wasser 16 bar

**SDR 17\***

Gas 5 bar / Wasser 10 bar

Artikel-Nr.	d	Preis Euro	Gewicht per Stück (kg)	Artikel-Nr.	d	Preis Euro	Gewicht per Stück (kg)	l2	l1e	z1	z2
496407063	63	242,40	0,47	466407063	63	217,85	0,41	258	69	97	162
496407075	75	365,55	0,78	466407075	75	329,35	0,70	304	77	109	190
496407090	90	565,40	1,37	466407090	90	509,15	1,04	370	85	137	230
496407110	110	802,70	2,13	466407110	110	722,80	2,03	402	90	141	260

\* Ausführung in SDR 17 auch für SDR 17.6 einsetzbar.

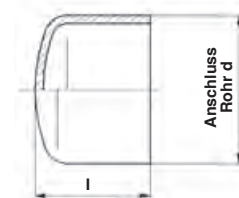


Artikel-Nr.	d x d1 x d	Preis Euro	l	l1	l2	z1	z2	Gewicht per Stück (kg)
491407063032	63 x 32 x 63	<b>48,30</b>	218	65	47	109	86	0,28
491407063040	63 x 40 x 63	<b>48,30</b>	218	65	52	109	93	0,29
491407063050	63 x 50 x 63	<b>48,30</b>	218	65	59	109	100	0,31
491407075032	75 x 32 x 75	<b>75,05</b>	248	73	46	124	98	0,46
491407075050	75 x 50 x 75	<b>75,05</b>	248	73	58	124	109	0,49
491407075063	75 x 63 x 75	<b>76,25</b>	248	73	65	124	118	0,52
491407090063	90 x 63 x 90	<b>95,80</b>	282	81	65	141	127	0,84
491407090075	90 x 75 x 90	<b>106,60</b>	286	80	75	143	132	0,80
491407110063	110 x 63 x 110	<b>141,75</b>	322	88	67	162	148	1,40
491407110075	110 x 75 x 110	<b>151,70</b>	309	82	70	155	151	1,43
491407110090	110 x 90 x 110	<b>178,60</b>	322	88	82	161	164	1,50
491407125110	125 x 110 x 125	<b>197,55</b>	341	90	83	171	170	1,86
491407160063	160 x 63 x 160	<b>387,05</b>	416	105	65	208	174	3,61
491407160075	160 x 75 x 160	<b>389,75</b>	343	98	74	172	180	2,70
491407160090	160 x 90 x 160	<b>389,75</b>	415	104	83	206	190	3,69
491407160110	160 x 110 x 160	<b>400,40</b>	414	104	89	207	200	3,87
491407200110	200 x 110 x 200	<b>721,25</b>	505	124	86	253	219	7,06
491407200160	200 x 160 x 200	<b>772,40</b>	500	120	101	253	237	7,45
491407225075	225 x 75 x 225	<b>868,65</b>	560	129	73	280	219	9,75
491407225090	225 x 90 x 225	<b>903,05</b>	555	129	82	275	228	9,85
491407225110	225 x 110 x 225	<b>909,75</b>	559	130	86	278	238	10,10
491407225160	225 x 160 x 225	<b>912,55</b>	556	128	107	277	258	10,49
491407225180	225 x 180 x 225	<b>916,05</b>	559	130	108	280	284	10,92
491407250110	250 x 110 x 250	<b>1.079,65</b>	584	133	85	288	248	11,69
491407250160	250 x 160 x 250	<b>1.101,05</b>	586	134	102	292	266	12,18
491407315110	315 x 110 x 315	<b>2.610,00</b>	706	155	85	346	282	22,15
491407315160	315 x 160 x 315	<b>2.632,05</b>	705	155	101	352	301	22,73
491407315200	315 x 200 x 315	<b>2.659,55</b>	680	155	117	340	313	21,82
491407315225	315 x 225 x 315	<b>2.659,55</b>	680	153	125	340	320	22,14

T-Stück 90° reduziert, lang PE 100, SDR 17\*

Artikel-Nr.	d x d1 x d	Preis Euro	l	l1	l2	z1	z2	Gewicht per Stück (kg)
461407090075	90 x 75 x 90	<b>96,15</b>	286	80	75	143	132	0,68
461407110090	110 x 90 x 110	<b>163,55</b>	318	86	81	154	160	1,06
461407160063	160 x 63 x 160	<b>348,30</b>	411	103	65	205	172	2,53
461407160090	160 x 90 x 160	<b>359,15</b>	412	104	82	206	190	2,61
461407160110	160 x 110 x 160	<b>362,00</b>	412	103	88	206	198	2,70
461407200090	200 x 90 x 200	<b>656,50</b>	504	125	82	253	216	5,02
461407200110	200 x 110 x 200	<b>695,15</b>	506	124	85	254	219	5,16
461407200160	200 x 160 x 200	<b>726,15</b>	500	120	101	255	235	5,43
461407225090	225 x 90 x 225	<b>813,35</b>	555	129	82	276	226	7,01
461407225110	225 x 110 x 225	<b>819,55</b>	556	130	86	277	236	7,15
461407225160	225 x 160 x 225	<b>821,55</b>	555	128	107	277	255	7,22
461407225180	225 x 180 x 225	<b>822,50</b>	558	128	107	281	284	7,80
461407250110	250 x 110 x 250	<b>811,70</b>	580	133	85	288	242	8,10
461407250160	250 x 160 x 250	<b>889,45</b>	580	133	101	288	261	8,70
461407315110	315 x 110 x 315	<b>2.193,15</b>	699	155	84	350	277	15,86
461407315160	315 x 160 x 315	<b>2.218,55</b>	695	153	102	349	300	15,59
461407315200	315 x 200 x 315	<b>2.240,05</b>	690	155	117	345	313	17,11
461407315225	315 x 225 x 315	<b>2.240,05</b>	690	155	125	345	320	17,45

\* Ausführung in SDR 17 auch für SDR 17.6 einsetzbar.



## SDR 11

Gas 10 bar / Wasser 16 bar

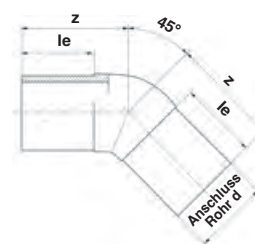
## SDR 17\*

Gas 5 bar / Wasser 10 bar

Artikel-Nr.	d	Preis Euro	Gewicht per Stück (kg)	Artikel-Nr.	d	Preis Euro	Gewicht per Stück (kg)	l
491207032	32	14,40	0,02	-	-	-	-	56
491207040	40	17,95	0,03	-	-	-	-	61
491207050	50	22,30	0,05	-	-	-	-	71
491207063	63	29,85	0,09	-	-	-	-	84
491207075	75	54,70	0,14	-	-	-	-	94
491207090	90	66,85	0,23	461207090	90	66,45	0,16	109
491207110	110	85,30	0,38	461207110	110	85,20	0,27	122
491207125	125	97,65	0,53	461207125	125	97,30	0,36	128
491207140	140	122,90	0,72	461207140	140	121,95	0,48	136
491207160	160	128,40	1,09	461207160	160	128,20	0,74	156
491207180	180	176,45	1,43	461207180	180	176,45	0,98	167
491207200	200	220,50	1,93	461207200	200	219,40	1,31	180
491207225	225	262,55	2,73	461207225	225	262,55	1,81	203
491207250	250	302,05	3,65	461207250	250	302,05	2,43	217
491207280	280	425,55	4,98	461207280	280	425,55	3,29	239
491207315	315	582,90	6,87	461207315	315	582,90	4,61	256
491207355	355	947,60	9,71	461207355	355	947,60	6,61	291
491207400	400	1.671,40	13,53	461207400	400	1.671,40	9,19	316
491207450	450	3.938,80	20,80	461207450	450	3.603,60	15,90	300
491207500	500	4.645,70	28,40	461207500	500	4.269,80	21,40	325
491207560	560	5.143,95	39,10	461207560	560	4.840,95	29,40	360
491207630	630	7.337,50	59,70	461207630	630	6.236,65	41,40	400

\* Ausführung in SDR 17 auch für SDR 17.6 einsetzbar.

# Winkel 45° lang PE 100, gespritzt



## SDR 11

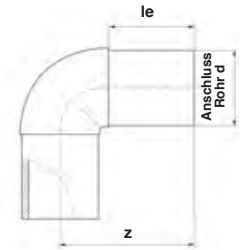
Gas 10 bar / Wasser 16 bar

## SDR 17\*

Gas 5 bar / Wasser 10 bar

Artikel-Nr.	d	Preis Euro	Gewicht per Stück (kg)	Artikel-Nr.	d	Preis Euro	Gewicht per Stück (kg)	le	z
490607063	63	42,00	0,21	-	-	-	-	66	88
490607075	75	56,60	0,29	460607075	75	50,65	0,20	71	90
490607090	90	63,25	0,48	460607090	90	56,60	0,34	83	105
490607110	110	102,25	0,85	460607110	110	91,90	0,58	93	121
490607125	125	147,85	1,20	460607125	125	132,45	0,82	99	137
490607140	140	164,90	1,76	460607140	140	162,75	1,28	121	168
490607160	160	217,00	2,72	460607160	160	194,60	1,88	142	190
490607180	180	245,80	3,47	460607180	180	218,05	2,45	141	196
490607200	200	334,55	4,61	460607200	200	298,55	3,30	153	207
490607225	225	397,75	6,15	460607225	225	356,35	4,28	154	210
490607250	250	691,10	8,33	460607250	250	594,40	5,86	133	220
490607280	280	1.042,05	10,64	460607280	280	896,50	7,65	144	230
490607315	315	1.264,90	14,67	460607315	315	1.116,10	10,44	155	250

\* Ausführung in SDR 17 auch für SDR 17.6 einsetzbar.



**SDR 11**

Gas 10 bar / Wasser 16 bar

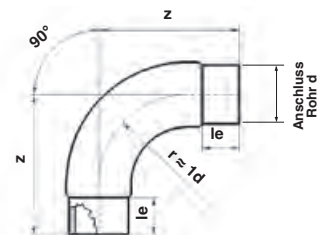
**SDR 17\***

Gas 5 bar / Wasser 10 bar

Artikel-Nr.	d	Preis Euro	Gewicht per Stück (kg)	Artikel-Nr.	d	Preis Euro	Gewicht per Stück (kg)	le	z
490507063	63	<b>42,00</b>	0,27	–	–	–	–	80	117
490507075	75	<b>54,70</b>	0,42	460507075	75	<b>50,25</b>	0,29	90	132
490507090	90	<b>63,25</b>	0,65	460507090	90	<b>56,60</b>	0,47	91	142
490507110	110	<b>116,15</b>	1,07	460507110	110	<b>104,95</b>	0,77	99	162
490507125	125	<b>147,85</b>	1,50	460507125	125	<b>132,45</b>	1,03	103	169
490507140	140	<b>164,90</b>	2,28	460507140	140	<b>162,75</b>	1,61	121	204
490507160	160	<b>217,00</b>	3,36	460507160	160	<b>194,60</b>	2,38	142	233
490507180	180	<b>242,75</b>	4,44	460507180	180	<b>218,05</b>	3,04	142	247
490507200	200	<b>332,45</b>	6,08	460507200	200	<b>298,55</b>	4,23	153	262
490507225	225	<b>396,25</b>	8,03	460507225	225	<b>356,35</b>	5,63	154	281
490507250	250	<b>659,15</b>	10,56	460507250	250	<b>589,30</b>	7,80	134	293
490507280	280	<b>1.111,80</b>	15,03	460507280	280	<b>891,45</b>	10,67	144	330
490507315	315	<b>1.375,10</b>	21,36	460507315	315	<b>1.116,40</b>	15,81	154	372

\* Ausführung in SDR 17 auch für SDR 17.6 einsetzbar.

Bogen 90° PE 100, gespritzt



**SDR 11**

Gas 10 bar / Wasser 16 bar

**SDR 17\***

Gas 5 bar / Wasser 10 bar

Artikel-Nr.	d	Preis Euro	Gewicht per Stück (kg)	Artikel-Nr.	d	Preis Euro	Gewicht per Stück (kg)	le	z
9551063	63	<b>57,35</b>	0,28	–	–	–	–	69	131
9551075	75	<b>70,25</b>	0,46	9556075	75	<b>63,60</b>	0,35	76	153
9551090	90	<b>74,45</b>	0,76	9556090	90	<b>67,00</b>	0,52	83	176
9551110	110	<b>117,30</b>	1,30	9556110	110	<b>105,85</b>	0,95	84	193
9551125	125	<b>174,10</b>	1,82	9556125	125	<b>156,65</b>	1,34	92	216
9551140	140	<b>258,15</b>	2,45	9556140	140	<b>239,15</b>	1,76	96	237
9551160	160	<b>279,10</b>	3,42	9556160	160	<b>251,30</b>	2,41	103	262
9551180	180	<b>351,15</b>	4,98	9556180	180	<b>316,70</b>	3,39	115	294
9551200	200	<b>369,85</b>	6,80	9556200	200	<b>332,90</b>	4,61	123	324
9551225	225	<b>490,00</b>	9,20	9556225	225	<b>441,65</b>	6,41	131	351
9551250	250	<b>704,20</b>	13,12	9556250	250	<b>633,60</b>	9,83	133	384
9551280	280	<b>914,75</b>	18,34	9556280	280	<b>822,40</b>	13,71	153	436
9551315	315	<b>1.265,05</b>	25,13	9556315	315	<b>1.138,55</b>	19,35	154	471
9551355	355	<b>3.926,60</b>	34,03	9556355	355	<b>3.091,85</b>	26,03	180	560
9551400	400	<b>5.182,75</b>	46,90	9556400	400	<b>4.248,20</b>	36,79	190	625
9551450	450	<b>6.249,35</b>	69,12	9556450	450	<b>4.631,45</b>	50,72	195	645
9551500	500	<b>8.449,30</b>	91,04	9556500	500	<b>6.165,20</b>	66,94	212	710

\* Ausführung in SDR 17 auch für SDR 17.6 einsetzbar.

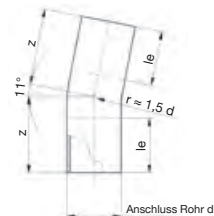


**Ausführung:**

- Für Stumpf- und Elektroschweißung ( $r = 1.5 d$ )
- Gefertigt aus PE-Rohren SDR 17 und SDR 11

**Farbe:**

- Schwarz



**SDR 11**

Gas 10 bar / Wasser 16 bar

**SDR 17\***

Gas 5 bar / Wasser 10 bar

Artikel-Nr.	d	Preis Euro	Gewicht per Stück (kg)	Artikel-Nr.	d	Preis Euro	Gewicht per Stück (kg)	le	z
9052011063	63	98,15	0,35	-	-	-	-	100	150
9052011075	75	107,55	0,52	9057011075	75	88,60	0,26	100	155
9052011090	90	119,25	0,97	9057011090	90	97,95	0,56	100	160
9052011110	110	154,40	1,58	9057011110	110	122,40	1,10	150	219
9052011125	125	171,85	2,20	9057011125	125	138,35	1,46	150	225
9052011140	140	193,60	2,78	9057011140	140	157,50	2,04	150	231
9052011160	160	226,70	3,86	9057011160	160	174,25	2,48	150	239
9052011180	180	379,20	4,70	9057011180	180	278,50	3,20	150	247
9052011200	200	459,20	6,20	9057011200	200	336,20	4,10	150	255
9052011225	225	548,20	8,24	9057011225	225	398,95	5,34	150	266
9052011250	250	638,95	13,94	9057011250	250	482,10	9,66	250	385
9052011280	280	759,50	16,30	9057011280	280	533,00	12,68	250	400
9052011315	315	921,75	21,85	9057011315	315	687,85	17,70	250	460
9052011355	355	1.685,05	41,00	9057011355	355	1.086,00	26,22	300	540
9052011400	400	1.853,40	45,90	9057011400	400	1.507,15	29,80	300	560
9052011450	450	2.277,40	60,20	9057011450	450	1.812,15	39,10	300	580
9052011500	500	3.190,05	83,30	9057011500	500	2.484,50	61,80	350	650
9052011560	560	3.707,75	108,60	9057011560	560	2.862,30	82,00	350	680
9052011630	630	4.753,65	148,30	9057011630	630	3.569,75	95,80	350	730
9052011710	710	18.200,30	136,90	9057011710	710	12.552,00	93,00	500	937
9052011800	800	22.907,15	179,70	9057011800	800	14.121,00	121,60	500	1055

Bogen 22° PE 100 RC, gedrückt

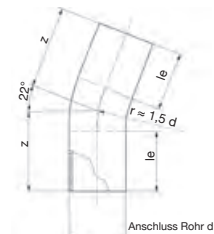


**Ausführung:**

- Für Stumpf- und Elektroschweißung ( $r = 1.5 d$ )
- Gefertigt aus PE-Rohren SDR 17 und SDR 11

**Farbe:**

- Schwarz



**SDR 11**

Gas 10 bar / Wasser 16 bar

**SDR 17\***

Gas 5 bar / Wasser 10 bar

Artikel-Nr.	d	Preis Euro	Gewicht per Stück (kg)	Artikel-Nr.	d	Preis Euro	Gewicht per Stück (kg)	le	z
9052022063	63	98,15	0,35	-	-	-	-	100	150
9052022075	75	107,55	0,58	9057022075	75	90,45	0,36	100	155
9052022090	90	119,25	0,97	9057022090	90	97,95	0,58	100	160
9052022110	110	154,40	1,64	9057022110	110	122,40	1,12	150	219
9052022125	125	171,85	2,20	9057022125	125	138,35	1,48	150	225
9052022140	140	193,60	2,76	9057022140	140	157,50	1,98	150	231
9052022160	160	226,70	3,80	9057022160	160	174,25	2,42	150	239
9052022180	180	379,20	4,70	9057022180	180	278,50	3,20	150	247
9052022200	200	459,20	6,07	9057022200	200	336,20	4,10	150	255
9052022225	225	548,20	7,75	9057022225	225	398,95	5,34	150	266
9052022250	250	638,95	13,10	9057022250	250	482,10	9,30	250	385
9052022280	280	759,50	16,30	9057022280	280	533,00	12,30	250	400
9052022315	315	921,75	21,85	9057022315	315	687,85	17,70	250	460
9052022355	355	1.685,05	37,00	9057022355	355	1.086,00	26,00	300	540
9052022400	400	1.853,40	45,90	9057022400	400	1.507,15	34,00	300	560
9052022450	450	2.277,40	60,20	9057022450	450	1.812,15	39,10	300	580
9052022500	500	3.190,05	83,30	9057022500	500	2.484,50	54,00	350	650
9052022560	560	3.707,75	108,60	9057022560	560	2.862,30	70,30	350	680
9052022630	630	4.753,65	171,00	9057022630	630	3.569,75	95,80	350	730
9052022710	710	18.200,30	169,10	9057022710	710	12.552,00	114,90	500	1077
9052022800	800	22.907,15	225,90	9057022800	800	14.121,00	152,80	500	1212

\* Ausführung in SDR 17 auch für SDR 17.6 einsetzbar. Größere Dimensionen auf Anfrage.

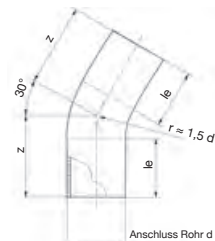


**Ausführung:**

- Für Stumpf- und Elektroschweißung ( $r = 1.5 d$ )
- Gefertigt aus PE-Rohren SDR 17 und SDR 11

**Farbe:**

- Schwarz



**SDR 11**

Gas 10 bar / Wasser 16 bar

**SDR 17\***

Gas 5 bar / Wasser 10 bar

Artikel-Nr.	d	Preis Euro	Gewicht per Stück (kg)	Artikel-Nr.	d	Preis Euro	Gewicht per Stück (kg)	le	z
9052030063	63	98,15	0,35	-	-	-	-	100	150
9052030075	75	107,55	0,47	9057030075	75	90,45	0,39	100	155
9052030090	90	119,25	0,97	9057030090	90	97,95	0,66	100	160
9052030110	110	154,40	1,58	9057030110	110	122,40	1,18	150	219
9052030125	125	171,85	2,18	9057030125	125	138,35	1,46	150	225
9052030140	140	193,60	2,51	9057030140	140	157,50	1,80	150	231
9052030160	160	226,70	3,59	9057030160	160	174,25	2,56	150	239
9052030180	180	379,20	4,70	9057030180	180	278,50	3,20	150	247
9052030200	200	459,20	6,32	9057030200	200	336,20	4,28	150	255
9052030225	225	548,20	7,75	9057030225	225	398,95	5,52	150	266
9052030250	250	638,95	14,00	9057030250	250	482,10	9,30	250	385
9052030280	280	759,50	18,28	9057030280	280	533,00	13,60	250	400
9052030315	315	921,75	26,00	9057030315	315	687,85	17,70	250	460
9052030355	355	1.685,05	31,70	9057030355	355	1.086,00	26,00	300	540
9052030400	400	1.853,40	50,20	9057030400	400	1.507,15	29,80	300	560
9052030450	450	2.277,40	62,00	9057030450	450	1.812,15	39,10	300	580
9052030500	500	3.190,05	91,00	9057030500	500	2.484,50	61,80	350	650
9052030560	560	3.707,75	116,00	9057030560	560	2.862,30	83,00	350	680
9052030630	630	4.753,65	173,00	9057030630	630	3.569,75	95,80	350	730
9052030710	710	18.200,30	192,40	9057030710	710	12.552,00	130,70	500	1182
9052030800	800	22.907,15	259,50	9057030800	800	14.121,00	175,60	500	1330

Bogen 45° PE 100 RC, gedrückt

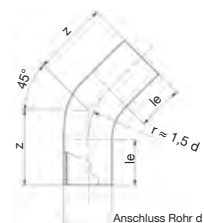


**Ausführung:**

- Für Stumpf- und Elektroschweißung ( $r = 1.5 d$ )
- Gefertigt aus PE-Rohren SDR 17 und SDR 11

**Farbe:**

- Schwarz



**SDR 11**

Gas 10 bar / Wasser 16 bar

**SDR 17\***

Gas 5 bar / Wasser 10 bar

Artikel-Nr.	d	Preis Euro	Gewicht per Stück (kg)	Artikel-Nr.	d	Preis Euro	Gewicht per Stück (kg)	le	z
9052045063	63	98,45	0,38	-	-	-	-	100	161
9052045075	75	108,20	0,54	9057045075	75	90,70	0,40	100	168
9052045090	90	120,00	1,05	9057045090	90	98,25	0,70	100	177
9052045110	110	156,35	1,72	9057045110	110	123,60	1,22	150	243
9052045125	125	175,30	2,46	9057045125	125	140,65	1,60	150	253
9052045140	140	197,55	2,85	9057045140	140	160,55	1,94	150	262
9052045160	160	233,00	4,03	9057045160	160	178,50	2,75	150	274
9052045180	180	386,25	5,50	9057045180	180	283,40	3,50	150	287
9052045200	200	467,10	6,60	9057045200	200	340,65	4,60	150	299
9052045225	225	557,20	9,20	9057045225	225	404,35	6,15	150	315
9052045250	250	662,00	14,80	9057045250	250	498,00	10,40	250	440
9052045280	280	791,60	20,05	9057045280	280	553,70	13,60	250	460
9052045315	315	964,95	29,28	9057045315	315	715,65	20,00	250	535
9052045355	355	1.685,05	42,20	9057045355	355	1.086,00	28,50	300	620
9052045400	400	1.853,40	56,00	9057045400	400	1.507,15	37,00	300	650
9052045450	450	2.277,40	69,80	9057045450	450	1.813,35	45,30	300	680
9052045500	500	3.190,05	102,40	9057045500	500	2.484,50	78,00	350	760
9052045560	560	3.932,00	141,00	9057045560	560	2.862,30	93,00	350	800
9052045630	630	4.753,65	186,00	9057045630	630	3.569,75	128,00	350	870
9052045710	710	18.200,30	236,20	9057045710	710	12.552,00	263,00	500	1390
9052045800	800	22.907,15	340,00	9057045800	800	14.121,00	218,10	500	1565

\* Ausführung in SDR 17 auch für SDR 17.6 einsetzbar. Größere Dimensionen auf Anfrage.

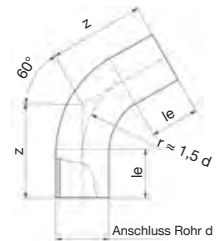


**Ausführung:**

- Für Stumpf- und Elektroschweißung ( $r = 1,5 d$ )
- Gefertigt aus PE-Rohren SDR 17 und SDR 11

**Farbe:**

- Schwarz



**SDR 11**

Gas 10 bar / Wasser 16 bar

**SDR 17\***

Gas 5 bar / Wasser 10 bar

Artikel-Nr.	d	Preis Euro	Gewicht per Stück (kg)	Artikel-Nr.	d	Preis Euro	Gewicht per Stück (kg)	le	z
9052060063	63	99,50	0,44	-	-	-	-	100	173
9052060075	75	109,40	0,60	9057060075	75	90,70	0,42	100	182
9052060090	90	121,90	0,98	9057060090	90	99,70	0,62	100	193
9052060110	110	158,60	1,77	9057060110	110	125,45	1,37	150	270
9052060125	125	179,25	2,64	9057060125	125	143,25	1,67	150	283
9052060140	140	203,00	3,34	9057060140	140	163,45	2,20	150	296
9052060160	160	240,45	4,39	9057060160	160	182,55	3,20	150	313
9052060180	180	395,95	6,26	9057060180	180	289,60	3,90	150	330
9052060200	200	479,25	8,20	9057060200	200	348,75	5,54	150	348
9052060225	225	568,80	10,12	9057060225	225	410,90	6,81	150	370
9052060250	250	684,60	17,04	9057060250	250	514,40	9,50	250	500
9052060280	280	822,95	24,18	9057060280	280	574,00	15,78	250	530
9052060315	315	1.012,60	32,80	9057060315	315	746,50	19,50	250	612
9052060355	355	1.719,65	41,70	9057060355	355	1.096,50	30,10	300	690
9052060400	400	1.897,05	55,80	9057060400	400	1.565,25	38,20	300	730
9052060450	450	2.333,20	76,00	9057060450	450	1.904,75	53,70	300	780
9052060500	500	3.508,25	116,50	9057060500	500	2.732,95	73,90	350	880
9052060560	560	4.068,00	139,50	9057060560	560	3.148,65	98,20	350	930
9052060630	630	5.230,40	198,00	9057060630	630	3.916,60	132,30	350	1000
9052060710	710	20.082,95	280,00	9057060710	710	14.434,80	190,20	500	1623
9052060800	800	24.162,25	385,30	9057060800	800	16.631,30	260,70	500	1827

Bogen 90° PE 100 RC, gedrückt

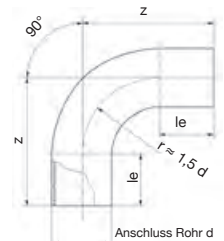


**Ausführung:**

- Für Stumpf- und Elektroschweißung ( $r = 1,5 d$ )
- Gefertigt aus PE-Rohren SDR 17 und SDR 11

**Farbe:**

- Schwarz



**SDR 11**

Gas 10 bar / Wasser 16 bar

**SDR 17\***

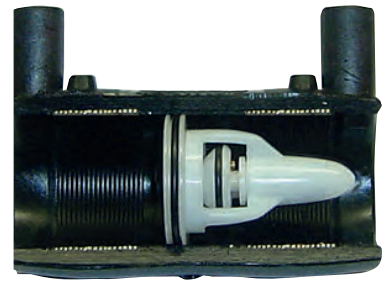
Gas 5 bar / Wasser 10 bar

Artikel-Nr.	d	Preis Euro	Gewicht per Stück (kg)	Artikel-Nr.	d	Preis Euro	Gewicht per Stück (kg)	le	z
9052090063	63	99,70	0,45	-	-	-	-	100	220
9052090075	75	110,60	0,65	9057090075	75	91,65	0,46	100	238
9052090090	90	124,15	1,06	9057090090	90	101,10	0,86	100	260
9052090110	110	160,55	1,87	9057090110	110	126,45	1,24	150	340
9052090125	125	184,35	2,92	9057090125	125	146,75	1,90	150	363
9052090140	140	211,85	3,72	9057090140	140	169,20	2,66	150	385
9052090160	160	253,55	5,32	9057090160	160	191,20	3,36	150	415
9052090180	180	418,05	7,10	9057090180	180	304,55	4,50	150	445
9052090200	200	507,20	9,12	9057090200	200	366,25	6,26	150	475
9052090225	225	601,95	11,43	9057090225	225	431,80	7,81	150	513
9052090250	250	728,80	18,70	9057090250	250	544,80	12,50	250	650
9052090280	280	886,85	24,30	9057090280	280	613,95	17,10	250	695
9052090315	315	1.100,40	36,80	9057090315	315	802,15	25,00	250	803
9052090355	355	1.583,70	53,30	9057090355	355	1.053,10	41,21	300	900
9052090400	400	1.815,85	75,00	9057090400	400	1.480,00	49,70	300	980
9052090450	450	2.566,40	97,00	9057090450	450	2.094,50	65,40	300	1070
9052090500	500	3.859,05	151,00	9057090500	500	3.006,05	88,00	350	1200
9052090560	560	4.484,35	176,00	9057090560	560	3.463,55	120,00	350	1290
9052090630	630	5.762,85	239,00	9057090630	630	4.319,15	169,00	350	1400
9052090710	710	21.652,10	367,60	9057090710	710	15.062,25	249,80	500	2225
9052090800	800	26.045,20	423,00	9057090800	800	17.259,00	312,00	500	2505

\* Ausführung in SDR 17 auch für SDR 17.6 einsetzbar. Größere Dimensionen auf Anfrage.

## SmartFuse-Elektroschweißmuffen mit integrierten PLASSON Gasströmungswächtern mit Überströmöffnung Typ PL-GS..Z + PL-GS..D und ohne Überströmöffnung Typ PL-GS..ZF + PL-GS..DF

- PLASSON SmartFuse-Elektroschweißmuffen mit patentiertem Erkennungssystem
- Als Muffe (Z/D), Langmuffe (Z/D/ZF/DF) und Reduziermuffe (Z/D) lieferbar
- Schweißfittings und integrierter Gasströmungswächter aus PLASSON Produktion
- Korrosionssichere Kunststoffkonstruktion
- Mit oder ohne Überströmöffnung lieferbar
- Geringer Druckverlust
- Unempfindlich gegen Verschmutzungen im Gas durch gekapselte Funktionsfeder
- Universaltyp Z und ZF einsetzbar von 35 mbar bis 5 bar = einfacher Logistikaufwand
- Deutliche Typenkennzeichnung am Bauteil, sowie beiliegende Kennung zur Befestigung an der Hausanschlussleitung
- DVGW zugelassen nach DIN 30652-2 / DIN 30652-4
- Geeignet für Gase der zweiten und dritten Gasfamilie nach DVGW G 260 (jedoch nicht für Flüssiggas in der Flüssigphase)
- Zusätzlicher Barcode zur Bauteilrückverfolgung

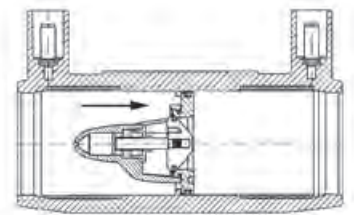


### Muffe PE 100 mit integriertem Gasströmungswächter mit Überströmöffnung

GSW



Typ PLASSON PL-GS..Z 35 mbar – 5 bar



Artikel-Nr.	d/DN	Preis Euro	Netzdruck pmin. [mbar]	Netzdruck pmax. [bar]	Nenndurchfluss VN [m³/h] Luft	Nenndurchfluss Gas d=0,64 [m³/h]	VPE klein / groß	Gewicht per Stück (kg)
4901Z4032	32/25	<b>59,55</b>	35	5	13	16,25	30 / 240	0,10
4901Z4040	40/32	<b>100,55</b>	35	5	20	25,00	20 / 160	0,12
4901Z4050	50/40	<b>132,50</b>	35	5	32	40,00	32 / 128	0,16
4901Z4063	63/50	<b>171,45</b>	35	5	51	63,75	18 / 72	0,29

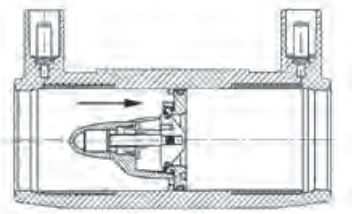
Mit Überströmöffnung: VL max. 30 l/h Luft bei 1 bar Netzdruck (nach DIN 30652-2).

### Muffe PE 100 mit integriertem Gasströmungswächter mit Überströmöffnung

GSW



Typ PLASSON PL-GS..D 25 mbar – 1 bar

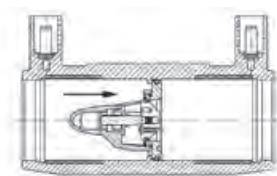


Artikel-Nr.	d/DN	Preis Euro	Netzdruck pmin. [mbar]	Netzdruck pmax. [bar]	Nenndurchfluss VN [m³/h] Luft	Nenndurchfluss Gas d=0,64 [m³/h]	VPE klein / groß	Gewicht per Stück (kg)
4901D4032	32/25	<b>65,70</b>	25	1	9	11,25	30 / 240	0,10
4901D4040	40/32	<b>101,30</b>	25	1	15	18,75	20 / 160	0,10
4901D4050	50/40	<b>133,00</b>	25	1	22	27,50	32 / 128	0,15
4901D4063	63/50	<b>182,15</b>	25	1	40	50,00	18 / 72	0,29

Mit Überströmöffnung: VL max. 30 l/h Luft bei 100 mbar Netzdruck (nach DIN 30652-2).



Typ PLASSON PL-GS..Z 35 mbar – 5 bar

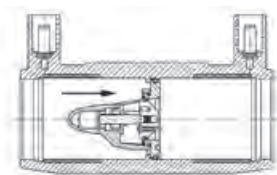


Artikel-Nr.	d/DN	Preis Euro	Netzdruck pmin. [mbar]	Netzdruck pmax. [bar]	Nenndurchfluss VN [m <sup>3</sup> /h] Luft	Nenndurchfluss Gas d=0,64 [m <sup>3</sup> /h]	VPE klein / groß	Gewicht per Stück (kg)
4901Z4L32	32/25	<b>67,15</b>	35	5	13	16,25	25 / 200	0,10
4901Z4L40	40/32	<b>108,50</b>	35	5	20	25,00	16 / 128	0,12
4901Z4L50	50/40	<b>138,25</b>	35	5	32	40,00	24 / 96	0,16
4901Z4L63	63/50	<b>177,10</b>	35	5	51	63,75	12 / 48	0,38

Mit Überströmöffnung: VL max. 30 l/h Luft bei 1 bar Netzdruck (nach DIN 30652-2).



Typ PLASSON PL-GS..D 25 mbar – 1 bar

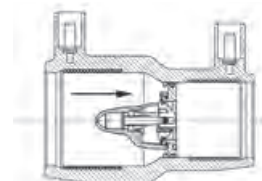


Artikel-Nr.	d/DN	Preis Euro	Netzdruck pmin. [mbar]	Netzdruck pmax. [bar]	Nenndurchfluss VN [m <sup>3</sup> /h] Luft	Nenndurchfluss Gas d=0,64 [m <sup>3</sup> /h]	VPE klein / groß	Gewicht per Stück (kg)
4901D4L32	32/25	<b>71,55</b>	25	1	9	11,25	25 / 200	0,10
4901D4L40	40/32	<b>107,00</b>	25	1	15	18,75	16 / 128	0,10
4901D4L50	50/40	<b>138,75</b>	25	1	22	27,50	24 / 96	0,15
4901D4L63	63/50	<b>187,70</b>	25	1	40	50,00	12 / 48	0,38

Mit Überströmöffnung: VL max. 30 l/h Luft bei 100 mbar Netzdruck (nach DIN 30652-2).



Typ PLASSON PL-GS..Z 35 mbar – 5 bar

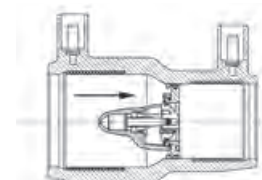


Artikel-Nr.	d x d1	Preis Euro	Netzdruck pmin. [mbar]	Netzdruck pmax. [bar]	Nenndurchfluss VN [m <sup>3</sup> /h] Luft	Nenndurchfluss Gas d=0,64 [m <sup>3</sup> /h]	VPE klein / groß	Gewicht per Stück (kg)
4911Z4050032	50 x 32	<b>124,15</b>	35	5	13	16,25	32 / 128	0,13
4911Z4050040	50 x 40	<b>196,25</b>	35	5	20	25,00	32 / 128	0,13
4911Z4063032	63 x 32	<b>137,35</b>	35	5	13	16,25	20 / 80	0,19
4911Z4063040	63 x 40	<b>212,25</b>	35	5	20	25,00	15 / 60	0,19
4911Z4063050	63 x 50	<b>257,55</b>	35	5	32	40,00	15 / 60	0,19

Mit Überströmöffnung: VL max. 30 l/h Luft bei 1 bar Netzdruck (nach DIN 30652-2).



Typ PLASSON PL-GS..D 25 mbar – 1 bar

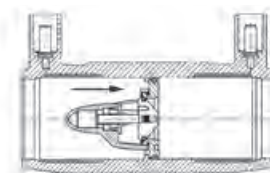


Artikel-Nr.	d x d1	Preis Euro	Netzdruck pmin. [mbar]	Netzdruck pmax. [bar]	Nenndurchfluss VN [m <sup>3</sup> /h] Luft	Nenndurchfluss Gas d=0,64 [m <sup>3</sup> /h]	VPE klein / groß	Gewicht per Stück (kg)
4911D4050032	50 x 32	<b>131,10</b>	25	1	9	11,25	32 / 128	0,13
4911D4050040	50 x 40	<b>212,65</b>	25	1	15	18,75	32 / 128	0,13
4911D4063032	63 x 32	<b>144,95</b>	25	1	9	11,25	20 / 80	0,19
4911D4063040	63 x 40	<b>228,00</b>	25	1	15	18,75	15 / 60	0,19
4911D4063050	63 x 50	<b>277,05</b>	25	1	22	27,50	15 / 60	0,19

Mit Überströmöffnung: VL max. 30 l/h Luft bei 100 mbar Netzdruck (nach DIN 30652-2).



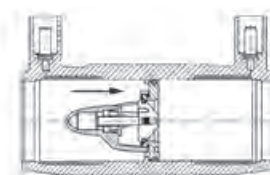
Typ PLASSON PL-GS..ZF 35 mbar – 5 bar



Artikel-Nr.	d/DN	Preis Euro	Netzdruck pmin. [mbar]	Netzdruck pmax. [bar]	Nenndurchfluss VN [m <sup>3</sup> /h] Luft	Nenndurchfluss Gas d=0,64 [m <sup>3</sup> /h]	VPE klein / groß	Gewicht per Stück (kg)
4901ZF4L32	32/25	<b>67,15</b>	35	5	13	16,25	25 / 200	0,10
4901ZF4L40	40/32	<b>108,50</b>	35	5	20	25,00	16 / 128	0,12
4901ZF4L50	50/40	<b>138,25</b>	35	5	32	40,00	24 / 96	0,16
4901ZF4L63	63/50	<b>177,10</b>	35	5	51	63,75	12 / 48	0,38



Typ PLASSON PL-GS..DF 25 mbar – 1 bar



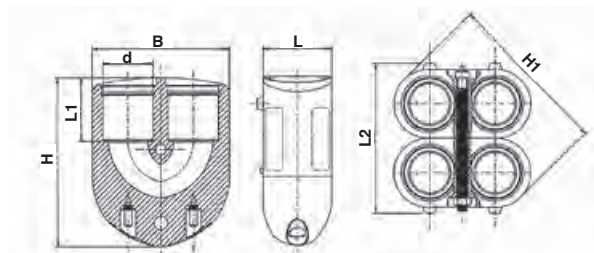
Artikel-Nr.	d/DN	Preis Euro	Netzdruck pmin. [mbar]	Netzdruck pmax. [bar]	Nenndurchfluss VN [m <sup>3</sup> /h] Luft	Nenndurchfluss Gas d=0,64 [m <sup>3</sup> /h]	VPE klein / groß	Gewicht per Stück (kg)
4901DF4L32	32/25	<b>71,55</b>	25	1	9	11,25	25 / 200	0,10
4901DF4L40	40/32	<b>107,00</b>	25	1	15	18,75	16 / 128	0,10
4901DF4L50	50/40	<b>138,75</b>	25	1	22	27,50	24 / 96	0,15
4901DF4L63	63/50	<b>187,70</b>	25	1	40	50,00	12 / 48	0,38



- Zum werkseitigen Herstellen von Erdwärmesonden mit PE 80 und PE 100 Röhren gemäß VDI 4640

**Lieferumfang:**

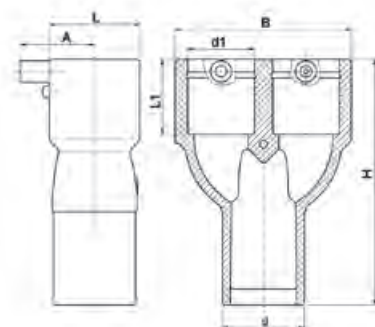
- 2 x Einzelsonde
- 1 x Verbindungsschraube



Artikel-Nr.	d	Preis Euro	B	H	H1	L	L1	L2	VPE klein / groß	Gewicht per Stück (kg)
4909K4025	25	<b>119,25</b>	74	99	84	38	38	88	27 / 108	0,33
4909K4032	32	<b>141,10</b>	90	108	105	45	41	96	18 / 72	0,43
4909K4040	40	<b>177,10</b>	107	123	125	54	48	114	10 / 40	0,65

Die Spezial-Halteeinrichtung für die Sondenfüße ist bei den Werkzeugen und Zubehör auf S. 190 zu finden.

# Y-Stück PE 100

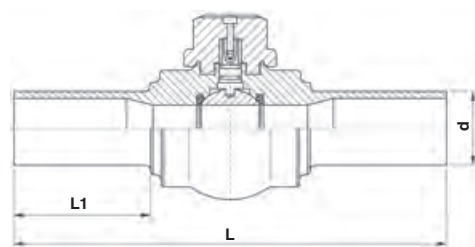


Artikel-Nr.	d x d1 x d1	Preis Euro	A	B	H	L	L1	VPE klein / groß	Gewicht per Stück (kg)
491904032025	32 x 25 x 25	<b>64,75</b>	38	70	119	36	40	50 / 200	0,10
491904040032	40 x 32 x 32	<b>70,75</b>	42	87	133	45	43	30 / 120	0,15
491904050040	50 x 40 x 40	<b>79,85</b>	46	108	151	56	46	80 / 80	0,24

# Doppel-T 90° reduziert PE 100



Artikel-Nr.	d x d1 x d1 x d	Preis Euro	A	D	H	L	L1	L2	VPE klein / groß	Gewicht per Stück (kg)
492404040025	40 x 25 x 25 x 40	<b>63,60</b>	46	56	72	176	46	57	96 / 96	0,23
492404040032	40 x 32 x 32 x 40	<b>63,60</b>	46	56	76	176	46	57	75 / 75	0,23
492404050025	50 x 25 x 25 x 50	<b>83,85</b>	51	68	79	195	49	65	56 / 56	0,34
492404050032	50 x 32 x 32 x 50	<b>83,85</b>	51	68	83	195	49	65	58 / 58	0,34
492404050040	50 x 40 x 40 x 50	<b>83,85</b>	51	68	89	195	49	65	52 / 52	0,35
492404063025	63 x 25 x 25 x 63	<b>93,85</b>	57	82	86	213	58	65	42 / 42	0,46
492404063032	63 x 32 x 32 x 63	<b>93,85</b>	57	82	90	213	58	65	40 / 40	0,46
492404063040	63 x 40 x 40 x 63	<b>93,85</b>	57	82	96	213	58	65	36 / 36	0,48



Artikel-Nr.	d	Preis Euro	L	L1	freier Durchgang	VPE klein / groß	Gewicht per Stück (kg)
9391032	32	<b>558,00</b>	320	75	24	1 / 1	0,70
9391040	40	<b>599,00</b>	370	100	24	1 / 1	0,60
9391050	50	<b>645,00</b>	370	110	40	1 / 1	1,10
9391063	63	<b>745,00</b>	370	110	40	1 / 1	1,30
9391090	90	<b>1.700,00</b>	530	160	65	1 / 1	3,70
9391110	110	<b>1.810,00</b>	530	160	65	1 / 1	8,40
9391125	125	<b>2.610,00</b>	530	160	73	1 / 1	8,40
9391160	160	<b>3.480,00</b>	680	210	98	1 / 1	13,00
9391180	180	<b>4.265,00</b>	680	210	98	1 / 1	13,60
9391225	225	<b>6.900,00</b>	680	210	98	1 / 1	18,20

Nicht für Trinkwasser geeignet!

### Einbaugarnitur für Kugelhahn 9391



**Lieferumfang:**

- Schlüsselstange mit Vierkantschoner 14 bzw. 27/32 ab d 90 mm
- inkl. Splint (kein Bestandteil des Kugelhahns)

Artikel-Nr.	Rohrdeckung	Preis Euro	VPE klein / groß	Gewicht per Stück (kg)
9391130	Tele-EBG 0,625 m - 1 m zu PE-Kugelhahn d 32 - d 63	<b>223,00</b>	1 / 1	1,92
9391131	Tele-EBG 0,625 m - 1 m zu PE-Kugelhahn d 90 - d 110 inkl. Vierkantschoner	<b>223,00</b>	1 / 1	2,25
9391132	Tele-EBG 0,625 m - 1 m zu PE-Kugelhahn d 125 - d 225 inkl. Vierkantschoner	<b>223,00</b>	1 / 1	2,40
9391150	Tele-EBG 0,82 m - 1,3 m zu PE-Kugelhahn d 32 - d 63	<b>223,00</b>	1 / 1	2,57
9391151	Tele-EBG 0,82 m - 1,3 m zu PE-Kugelhahn d 90 - d 110 inkl. Vierkantschoner	<b>223,00</b>	1 / 1	2,90
9391152	Tele-EBG 0,82 m - 1,3 m zu PE-Kugelhahn d 125 - d 225 inkl. Vierkantschoner	<b>223,00</b>	1 / 1	3,05
9391170	Tele-EBG 1,3 m - 2,1 m zu PE-Kugelhahn d 32 - d 63	<b>369,40</b>	1 / 1	3,65
9391171	Tele-EBG 1,3 m - 2,1 m zu PE-Kugelhahn d 90 - d 110 inkl. Vierkantschoner	<b>369,40</b>	1 / 1	3,98
9391172	Tele-EBG 1,3 m - 2,1 m zu PE-Kugelhahn d 125 - d 225 inkl. Vierkantschoner	<b>369,40</b>	1 / 1	4,13
9391101	Vierkantschoner zu Tele-EBG für PE-Kugelhahn Modell 9391 d 32 - d 225	<b>58,50</b>	1 / 1	0,38

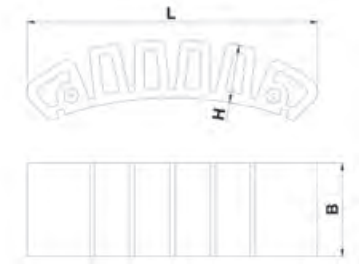
### Handhebel für Kugelhahn 9391



Artikel-Nr.	Artikelbezeichnung	Preis Euro	VPE klein / groß	Gewicht per Stück (kg)
9391000	Handhebel mit 20 mm Vierkantzapfen	<b>217,90</b>	1 / 1	0,78



- Zum Aufschießen auf PE 80, PE 100 und PE 100 RC Rohrleitungen
- Durch das Aufschießen entsteht eine Art „Schulter“, die u.a. dazu dienen kann, „axiale Zug- und Schubkräfte“ aufzunehmen
- Kraftaufnahme max. 31 kN pro Fixierblock

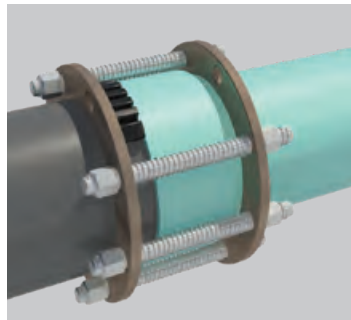


Artikel-Nr.	d	Preis Euro	B	H	L	VPE klein / groß	Gewicht per Stück (kg)
49009999	140 - 1600	<b>285,15</b>	65	40	202	60 / 60	0,30
49009998	160 - 1600	<b>300,25</b>	65	60	237	48 / 48	0,46

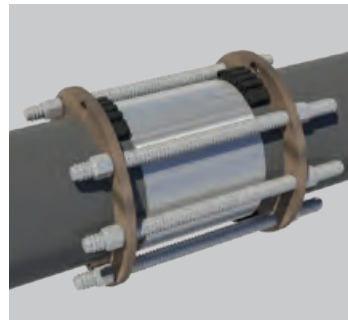
Die Eigenschaft axiale Zug- und Schubkräfte aufzunehmen kann vielfältig genutzt werden:



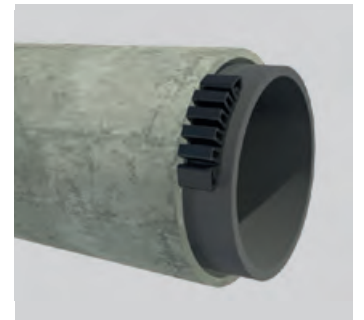
Einsatz als Anker oder Fixpunkt in gegossenen Betonwänden



Auszugssicherungen z.B. PE-PVC Muffe



Reparatur mit nicht längskraftschlüssigen Kupplungen



Fixierung bei Reliningmaßnahmen (Close-Fit)

## Relining-Muffe

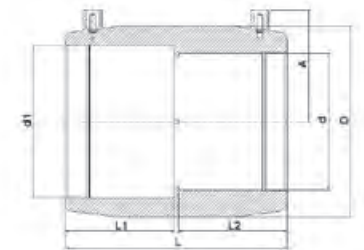
für den Übergang Relining-Rohr – Standard-Rohr, PE 100, SDR 11 - SDR 17

Gas 10 bar / Wasser 16 bar **A2**



- Mit den PLASSON Spezialmuffen wird ein Übergang von DN 100, DN 150 und DN 300 PE-Close-Fit Linern auf PE Rohre mit Normdurchmessern d 110, 160 und 315 mm geschaffen

Weitere Informationen:  
PLASSON Serviceteam 0281 / 952 72-0



Artikel-Nr.	d x d1	Preis Euro	A	D	L	L1	L2	VPE klein / groß	Gewicht per Stück (kg)
491104110100	100 x 110	<b>190,15</b>	82	140	163	80	80	23 / 23	0,93
491104160150	150 x 160	<b>305,90</b>	113	200	193	95	95	6 / 6	2,02

## Relining-Muffe

für den Übergang Relining-Rohr – Standard-Rohr, PE 100, SDR 17

Gas 5 bar / Wasser 10 bar **A2**

Artikel-Nr.	d x d1	Preis Euro	A	D	L	L1	L2	VPE klein / groß	Gewicht per Stück (kg)
461103315300	300 x 315*	<b>778,65</b>	190	354	255	124	124	1 / 1	5,20

\* Ohne SmartFuse-Kennung

