

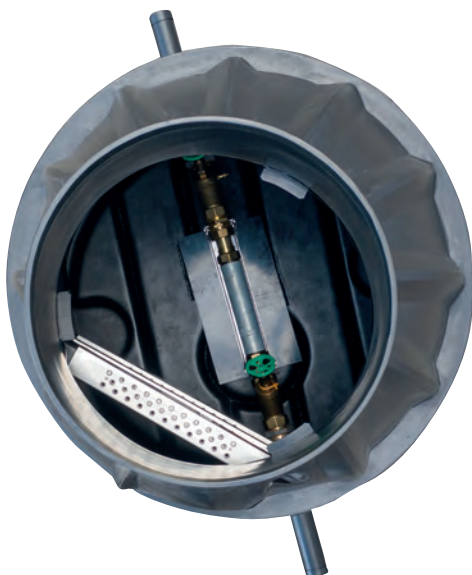
Wasserschächte- Schacht Q₃ 16



Wasserzähler-Schacht



Trittstufen für Einstieg



Schacht für Wasserzähler-Anlagen

Um den aktuellen Baugegebenheiten und den Anforderungen der Versorgungsunternehmen gerecht zu werden, wurde der innovative Wasserzähler-Schacht Q₃ 16 konzipiert.

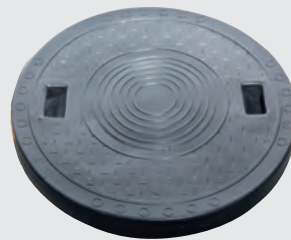
Praxisgerechte Konstruktion

- Begehbares Schachtbauwerk

Einsatzbereich

- Versorger finden aufgrund der baulichen Gegebenheiten immer weniger Platz für den Übergaberaum (Wasserzähler) vor. Das kann daran liegen, dass die Übergaberräume nicht nutzbar oder im Haus selbst gar nicht vorgesehen sind.
- Insbesondere für Kunden, die einen höheren Durchfluss als bei unserem bekannten Wasserzähler-Schacht benötigen, bringt der PLASSON Wasserzähler-Schacht offensichtliche Vorteile.

Bitte beachten Sie unsere Einbauanleitung, die auf unserer Homepage zum Download zur Verfügung steht.



PE-Deckel Traglast 200 kg



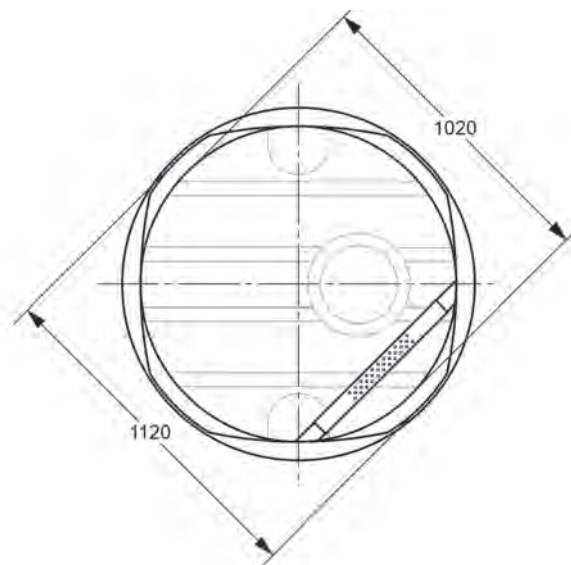
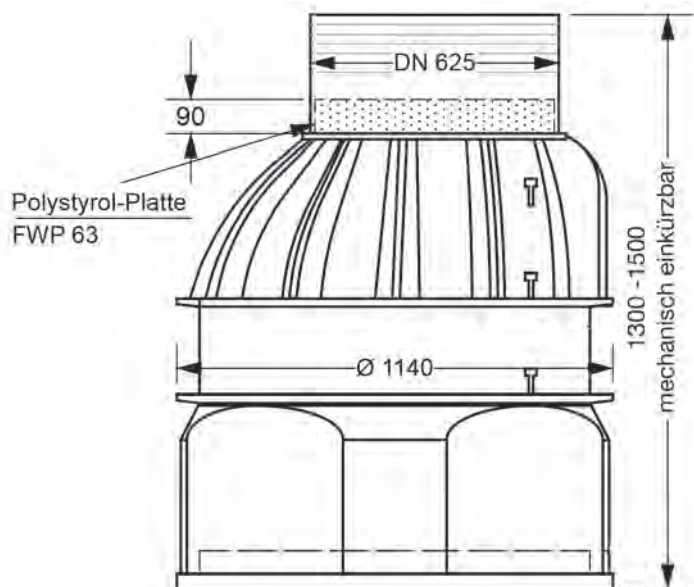
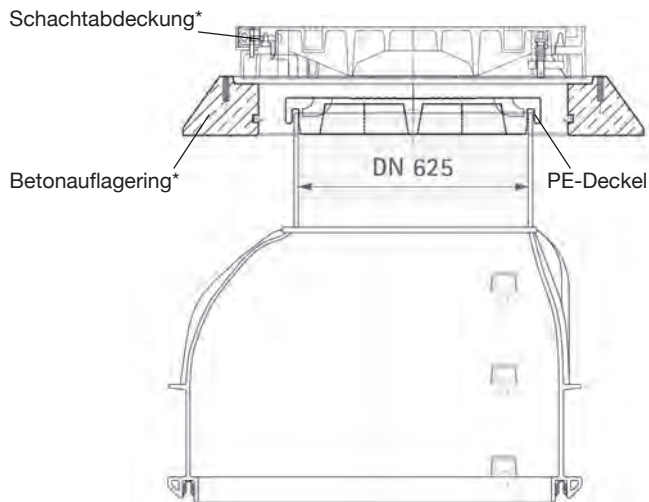
Dichtfunktion durch PE-Deckel DN 625 verhindert das Eindringen von Wasser, auch in Überflutungsbereichen



Tragfunktion durch handelsübliche Abdeckung DN 800, Klasse D 400 (gesondert zu beziehen)

Im Lieferumfang ist die Schachtabdeckung nicht enthalten.

Wasserzähler-Schacht



Wasserdichte Abdeckung für Einstiegsöffnung DN 625

Gesamtgewicht: 102 kg

Technische Eigenschaften

- Für waagerechte Wasserzähler Q₃ 16 (MID) Zähler-Typ und -Fabrikat nach Ihrer Wahl (nicht im Lieferumfang)
- Ventile FR - KFR
- Rohrdeckung 1,25 - 1,40 m (mechanisch kürzbar)
- Rohre d 63 PE 100, SDR 11
- Anschluss erfolgt über ein PE-Spitzende d 63 mm am Eingang und am Ausgang
- Ein Einstieg in den Schacht ist notwendig
- Frostfreier Betrieb durch Rohrdeckung ohne Fremdeheizung und Zweideckel-System
- Kombi-Schacht DN 1000

* Im Lieferumfang ist der Betonauflagering und die Schachtabdeckung nicht enthalten.

Für den Einsatz einer befahrbaren Schachtabdeckung empfehlen wir den Einsatz des Betonauflagerings „Bard 84 VSD“ aus dem Lieferprogramm der Firma ROMOLD GmbH.

Artikel-Nr.	Artikelbezeichnung
4133150	Qn 10 (EWG) Q ₃ 16 (MID), FR-KFR

Indirekter Lastabtrag

- Lastverteilungsringe, schwimmende oder selbstnivellierende Schachtabdeckungen leiten die Verkehrslasten seitlich in den Straßenunterbau ab. Durch die fehlende kraftschlüssige Verbindung zwischen der Schachtabdeckung und dem Schacht werden die Verkehrslasten reduziert und entlasten das Schachtbauwerk.
- Die Lastentkopplung erzeugt ein beinahe verkehrslastfreies Liegen des Schachtes im Boden. Belastungen, die eine Setzung des Schachtes und Scherkräfte an den Rohrleitungsanschlüssen verursachen, werden vom Schacht abgehalten.



gwa Hausanschlussarmaturen GmbH
Brockenblick 11 • 38871 Ilsenburg / Harz



PLASSON GmbH

Verwaltung: Krudenburger Weg 29 • 46485 Wesel

Telefon: 0281 / 952 72 - 0 • Telefax: 0281 / 952 72 - 27 • info@plasson.de • www.plasson.de

Änderungen vorbehalten • PLASSON Info 10/19