

Zweifach- Wasserzähler-Schacht



Zweifach-Wasserzähler-Schacht



Zweifach-Wasserzähler-Schacht

Um den aktuellen Baugeschehenheiten und den Anforderungen der Versorgungsunternehmen gerecht zu werden, wurde auf Basis des bekannten PLASSON Wasserzähler-Schachtes für einen Wasserzähler nun ein Zweifach-Wasserzähler-Schacht entwickelt, der über zwei Abgänge verfügt.

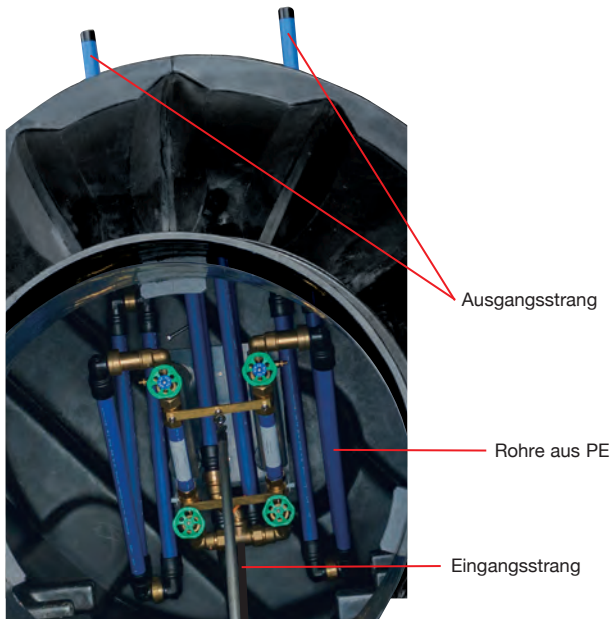
Praxisgerechte Konstruktion

- Über einen scherenförmig zusammengelegten Teleskopmechanismus werden die Zähler aus dem Schacht zum Ablesen und Wechseln herausgezogen.
- Nicht begehbare Schachtbauwerk

Einsatzbereich

- Versorger finden aufgrund der baulichen Gegebenheiten immer weniger Platz für den Übergaberaum (Wasserzähler) vor. Das kann daran liegen, dass die Übergaberräume nicht nutzbar oder im Haus selbst gar nicht vorgesehen sind.
- Insbesondere für Doppelhaushälften oder aber Kunden, die einen Haupt- und einen Nebenwasserzähler benötigen, bringt der PLASSON Zweifach-Wasserzähler-Schacht offensichtliche Vorteile.

Bitte beachten Sie unsere Einbauanleitung, die auf unserer Homepage zum Download zur Verfügung steht.



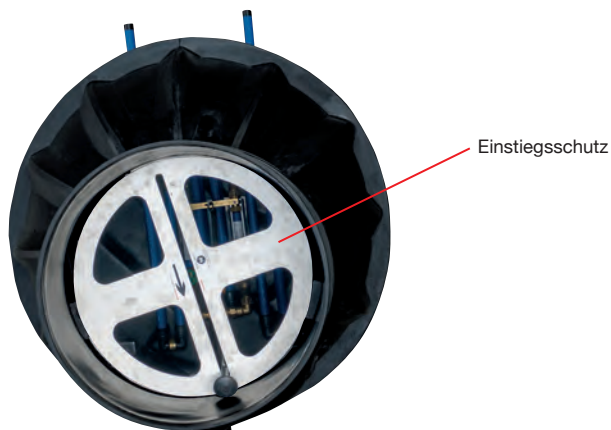
Eine Eingangsleitung wird auf zwei Wasserzähler aufgeteilt, somit verlassen zwei Ausgangsleitungen den Schacht



Dichtfunktion durch PE-Deckel DN 625 verhindert das Eindringen von Wasser, auch in Überflutungsbereichen



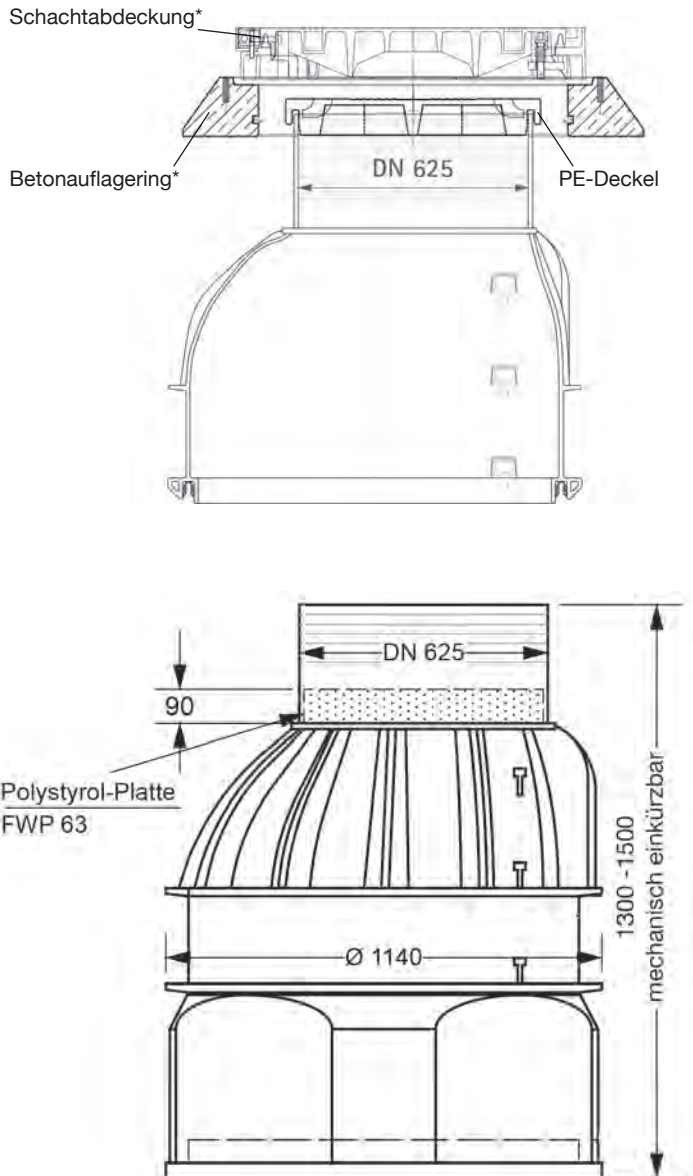
Tragfunktion durch handelsübliche Abdeckung DN 800, Klasse D 400 (gesondert zu beziehen)



Einstiegsschutz mit fest montierter Auszugsstange

Im Lieferumfang ist die Schachtabdeckung nicht enthalten.

Zweifach-Wasserzähler-Schacht



Wasserdichte Abdeckung für Einstiegsöffnung DN 625

Gesamtgewicht: 90 kg

Technische Eigenschaften

- Für waagerechte Wasserzähler Q₃ 4,0 (MID) Zähler-Typ und -Fabrikat nach Ihrer Wahl (nicht im Lieferumfang)
- Maximale Leistung Q₃ 4,0 (MID): 7,2 m³ / Std. bei 2 bar Druckdifferenz
- Ventile FR - KFR
- Rohrdeckung 1,25 - 1,40 m (mechanisch kürzbar)
- Rohre d 32 PE 100 RC, SDR 11 mit verschweißten Drehgelenken aus PE für einfaches Anheben und Absenken der WZ-Anlage mit Griffstange
- Anschluss erfolgt über ein PE-Spitzenende d 40 mm am Eingang und zwei PE-Spitzenenden am Ausgang d 32 mm
- Ein Einstieg in den Schacht ist erschwert
- Frostfreier Betrieb durch Rohrdeckung ohne Fremdeheizung und Zweideckel-System
- Kombi-Schacht DN 1000

* Im Lieferumfang ist der Betonauflegering und die Schachtabdeckung nicht enthalten.

Für den Einsatz einer befahrbaren Schachtabdeckung empfehlen wir den Einsatz des Betonauflegerings „Bard 84 VSD“ aus dem Lieferprogramm der Firma ROMOLD GmbH.

Artikel-Nr.	Artikelbezeichnung
4133100	Qn 2,5 (EWG) Q ₃ 4,0 (MID), FR-KFR

Indirekter Lastabtrag

- Lastverteilungsringe, schwimmende oder selbstnivellierende Schachtabdeckungen leiten die Verkehrslasten seitlich in den Straßenunderbau ab. Durch die fehlende kraftschlüssige Verbindung zwischen der Schachtabdeckung und dem Schacht werden die Verkehrslasten reduziert und entlasten das Schachtbauwerk.
- Die Lastentkopplung erzeugt ein beinahe verkehrslastfreies Liegen des Schachtes im Boden. Belastungen, die eine Setzung des Schachtes und Scherkräfte an den Rohrleitungsanschlüssen verursachen, werden vom Schacht abgehalten.



gwa Hausanschlussarmaturen GmbH
Brockenblick 11 • 38871 Ilsenburg / Harz

PLASSON[®]
Mensch · Produkt · Service

PLASSON GmbH

Verwaltung: Krudenburger Weg 29 • 46485 Wesel

Telefon: 0281 / 952 72 - 0 • Telefax: 0281 / 952 72 - 27 • info@plasson.de • www.plasson.de

Änderungen vorbehalten • PLASSON Info 10/19